



2022





Witaj w Preston Innovations 2022



Ostatnie 12 miesięcy było z pewnością trudne, jednak udało nam się wytrwać i wprowadzić na rynek kilka znakomitych produktów! W imieniu Preston Innovations chcielibyśmy podziękować każdemu z Was za nieustające wsparcie, które pomaga nam w produkcji i rozwoju najlepszego i najbardziej innowacyjnego sprzętu wędkarskiego na rynku.

Innowacyjność, dzięki ogromnym inwestycjom w rozwój produktów, projektowanie i samą produkcję, po raz kolejny stała się podstawą naszego sukcesu. Korzystając z pomocy naszego zespołu konsultantów, przy wsparciu naszych ekspertów ds. projektowania, niestrudzenie pracowaliśmy nad rozwojem ich pomysłów. Każdy produkt ma swój początek, gdy nasi wędkarze zauważają coś, czego potrzebują w prawdziwych sytuacjach wędkarskich. Następnie, aby utrzymać nas w czołówce w rozwoju produktów, wykorzystywane są najnowocześniejsze programy projektowe i techniki produkcyjne. Wierzymy, że m.in. dzięki temu wyprzedzamy konkurencję.

Rok 2022 będzie kolejnym wielkim rokiem dla Preston Innovations, już wypuściliśmy na rynek kilka naprawdę wyjątkowych produktów, które wyznaczają trendy w tworzeniu sprzętu wędkarskiego.

Praca nad serią tyczek **Superium** była niemal dwuletnim projektem, w trakcie którego nieustannie przeprowadzaliśmy testy i wprowadzaliśmy poprawki, aby stworzyć, naszym zdaniem, najlepsze długie wędkę na rynku. Kluczowym czynnikiem przy tworzeniu tej serii była cena, dlatego każdy model w swoim segmencie cenowym charakteryzuje się wyjątkową funkcjonalnością, z czego jesteśmy niezwykle dumni.

W tym roku wprowadziliśmy również serię **Euro XS Carp**, czyli gamę tyczek spełniających szczególnie wymagania, przeznaczonych na rynek europejski. Każdy model wyróżnia się niespotykaną wytrzymałością, sztywnością i dobrym wyważeniem. Są to doskonałe tyczki do walki z

największymi rybami, które często występują w kontynentalnej części Europy. Szczerze wierzymy, że ta seria długich wędkisk zyska uznanie wielu wędkarzy!

Zaprezentowaliśmy również kilka niezwykle udanych, innowacyjnych akcesoriów wędkarskich. Podajniki **Banjo XR**, spławiki **Precision Pellet Wagglers** oraz żyłka **Float Max** to tylko niektóre przykłady naszych nowości, które już odniosły sukces na rynku.

Kilka kluczowych produktów wprowadziliśmy także do gamy akcesoriów Offbox i Absolute. Centralne miejsce zajmuje platforma Absolute, która została zaprojektowana przez nasz zespół ekspertów ds. rozwoju od podstaw. **Platforma**, nie tylko wygląda fantastycznie, ale jest również kompaktowa, lekka i niezwykle łatwa w obsłudze, to wzór innowacyjności.

W tym roku bardzo poważnie potraktowaliśmy odzież. Zarówno wyroby bawełniane, jak i wodoodporne doczekały się kilku stylowych i praktycznych ubrań. W kolekcji **Celcius** pojawiły się dwa fantastyczne dodatki: ciepłe spodnie dresowe i kombinezon termiczny. Oba produkty są niezbędnym elementem odzieży na zimowe miesiące, stanowią doskonałą barierę przed niekorzystnymi warunkami atmosferycznymi, zwłaszcza w połączeniu z innymi ubraniami. Do oferty wodoodpornej odzieży wprowadziliśmy kombinezon **DFX**, który zapewnia doskonałą ochronę przez cały rok.

Wszyscy w Preston Innovations mamy nadzieję, że sprzęt wędkarski zaprezentowany w Katalogu Produktów 2022 przypadnie Państwu do gustu. Życzymy wszystkim najlepszego w nadchodzących latach.

Preston Innovations

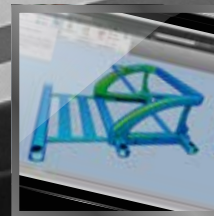


Projektowanie produktów

Intensywnie inwestujemy w nasz dział badań i rozwoju, zawsze dążymy do ulepszania naszych innowacji oraz projektów nowych produktów. Nasz zespół wykwalifikowanych projektantów i doświadczonych inżynierów CAD jest nieoceniony w utrzymaniu Preston Innovations o krok przed konkurencją.

Wykorzystanie najnowszej technologii szybkiego projektowania 3D ma kluczowe znaczenie dla utrzymania tempa tworzenia nowych produktów, umożliwiając naszemu zespołowi projektowemu i konsultantom wędkarskim skrupulatne opracowywanie najlepszych możliwych produktów. Ta unikalna forma projektowania była w ostatnich latach istotnym aspektem w rozwoju Preston Innovations, znacznie poprawiła niezawodność i użyteczność naszych produktów.

W Preston Innovations wierzymy, że efektywny rozwój jest niezbędny do tworzenia produktów niezawodnych i przyjaznych dla użytkownika.



Spis treści

- 6 // TYCZKI
- 32 // ROLLER PULLA
- 34 // ROLKI
- 38 // WĘDZISKA
- 54 // KOŁOWROTKI
- 66 // SIEDZISKA
- 90 // AKCESORIA OFFBOX
- 114 // PRZYGOTOWANIE ZANĘTY I PRZECHOWYWANIE PRZYNĘT
- 116 // AKCESORIA INBOX
- 122 // TORBY I POKROWCE
- 134 // SIATKI & PARASOLE
- 140 // AMORTYZATORY GUMOWE I AKCESORIA DO TYCZKI
- 146 // SPŁAWIKI
- 158 // ŻYŁKI I PLECIONKI
- 162 // HACZYKI
- 168 // AKCESORIA
- 186 // ODZIEŻ

ABSOLUTE 



Tyczki

Nasza oferta różnorodnych tyczek została opracowana po to, aby sprostać wymaganiom wszystkich wędkarzy.

Dzięki naszemu ponad 25-letniemu doświadczeniu w konstruowaniu długich wędzisk, możesz mieć pewność, że prezentujemy najlepsze produkty. Aby zaoferować możliwie najszybsze, najmocniejsze i najbardziej czułe tyczki, używamy najwyższej jakości japońskich włókien węglowych i najnowszych technologii.

Kilka serii tyczek pokrywa wszelkie wymagania, zarówno Brytyjczyków, jak i Europejczyków, a wszystkie modele zapewniają wyjątkowy stosunek jakości do ceny.



- 8 // SUPERIUM
- 18 // EDGE MONSTER MARGIN
- 20 // MASTERCLASS XS
- 22 // EURO XS CARP
- 26 // EURO COMPETITION
- 30 // BATY



Superium Ewolucja technologiczna

Rodzina tyczek Superium to kulminacja 25 lat doświadczenia w projektowaniu i konstruowaniu tego typu wędzisk. Mamy wspaniałą historię projektowania tyczek sięgającą 1992 roku!

W całej naszej historii nieustannie poznawaliśmy i rozwijaliśmy asortymenty wędzisk, aby dopasować je do nowoczesnych trendów i scenariuszy wędkarskich. Ten nieustanny rozwój i pragnienie perfekcji doprowadziły nas do szczytu konstrukcji tyczek – Superium!

SUPERIUM - TOP KIT PROSTOTA!

Superium to prawdziwa rodzina tyczek pozwalająca na wymianę topów bez względu na to, jaką tyczkę wybierzesz. Jeśli więc kupisz Superium X10, Twoje najlepsze zestawy będą zamienne z naszym flagowym modelem X90. Co najważniejsze, topy są identyczne w całej rozmiarówce. Konieczne było zapewnienie, aby każdy element działał jak najlepiej. Topy Superium zawierają zawsze popularny Roller Pulla System i są dostarczane z tuleją wstępną Internal Bush o odpowiednim rozmiarze, pasującą do średnicy szczytówki. Topy zawierają również elastyczne stożki wyrównujące EVA, które były tak ważne dla naszych tyczek Response i zapewniają doskonałą elastyczność. Wszystkie topy korzystają również ze wskaźników Depth Marker, które umożliwiają precyzyjne łowienie tyczką, co jest szczególnie ważne w przypadku sesji z F1 jak i w płytkich akwenach. Uprościliśmy również opcje zestawów zapasowych do Superium. Nie ma nic bardziej zagmatwanego niż kupowanie tyczki tylko po to, by powitać ją mnóstwem różnych topów. Przyjrzelśmy się, jakie topy są rzeczywiście potrzebne i mamy:

Match Kit 2,4m - dwuczęściowy top z wewnętrzną tuleją 2,2 mm i wzmocnioną owijką, aby w razie potrzeby użytkownik mógł dopasować Roller Pulla. Idealny do lekkich gum na wodach naturalnych i do lżejszych celów komercyjnych.

F1 Kit 2,4m (standardowy i szary) – Dwuczęściowy top wyposażony w wewnętrzną tuleję 3,7 mm i wstępnie przyporządkowanym Roller Pulla. Zaprojektowany do gum o średniej wytrzymałości, idealny do łowienia karasi i mniejszych karpia.

Carp Kit 2,4m – dwuczęściowy top z wewnętrzną tuleją 4mm i wstępnie przyporządkowanym Roller Pulla. Super mocny top przeznaczone do walki z ciężkimi karpami.

F1 Short Kit (standardowy i szary) - jednoczęściowy top 1,85 m, wstępnie wyposażony w tuleję wewnętrzną 3,7 mm i Roller Pulla. Opracowany z myślą o wędkowaniu karasi i mniejszych karpia.



SUPERIUM X90

P0240056 Superium X90 16m **3.599,99 €***

Szczyt konstrukcji tyczek. Superium X90 to po prostu najlepsza tyczka, jaką kiedykolwiek opracowaliśmy. Niezwykle sztywna na wszystkich długościach, dzięki czemu kontrola zestawu jest precyzyjna i łatwa. Superium X90 oferuje wytrzymałość i trwałość. Piękna tyczka, która jest prawdziwą wizytówką serii Superium.

PACK

- 16m Pole Inc Mini Extension
- Match Kit Supplied in pole
- 2 x Match Top 3 Kits (3.95m)
- 2 x Match Top 2 Kits (2.4m)
- 2 x F1 Kits (2.4m)
- 4 x Carp Kits (2.4m)
- 1 x Kup Kit
- 1 x Superium Holdall

DŁUGOŚĆ	DŁUGOŚĆ TRANSPORTOWA	DŁUGOŚĆ TOPU 2 EL.
16m	185cm	240cm
ELASTIC RATING	LICZBA ELEMENTÓW	DŁUGOŚĆ TOPU 3 EL.
20	10	395cm





TYCZKA NA KAŻDĄ OKAZJĘ

Tyczka Superium została zaprojektowana tak, aby wyróżniać się bez względu na styl łowienia i budżet jaki posiadasz. Opracowaliśmy osiem modeli z gamy Superium, a każdy z nich został zaprojektowany tak, aby był jak najlepszy. Niezależnie od tego, czy wybierzesz Superium Margin, czy Superium X90!



EASY SHIP FINISH

Wszystkie tyczki Superium mają wykończenie Easy Ship Finish, które ułatwia obsługę tyczki bez względu na warunki pogodowe.



WSTECZNIE KOMPATYBILNY

Masz tyczkę Response? Chociaż poprawiliśmy technologię w topach to wiedz, że trzy górne sekcje z tyczek Response będą pasować do modeli Superium.



MODERN MANDREL DESIGN

Segment Response stworzył bardzo sztywne tyczki, ale wiedzieliśmy, że możemy uczynić Superium jeszcze lepszymi! Wykorzystaliśmy to, czego nauczyliśmy się z serii Response i ulepszyliśmy ją, aby uzyskać możliwie najsztwniejsze kije. Nieco cieńszy trzpień i różne stożki łączą się, aby stworzyć szczytową sztywność w każdym modelu. Modele X90, X70, X50 i Carp są zbudowane na tym samym trzpieniu. Podczas gdy X30, X20 i X10 mają własny trzpień, aby zapewnić najwyższą wydajność. Wszystkie topy tyczek zamieniają się bez względu na wybrany model, a wędkarze z tyczkami Response mogą zamienić 3 górne sekcje posiadanej tyczki na dowolny model Superium.

ZBUDOWANY, BY TRWAĆ!

Trwałość jest najważniejsza, gdy inwestujesz w wysokiej jakości włókna węglowe, a Superium korzysta z naszej nowej funkcji złączy - Dura Wrap Technology. Ta imponująca technologia została zaprojektowana, aby przedłużyć żywotność połączeń, nawet gdy tyczka jest intensywnie użytkowana. Dura Wrap znajduje się również na dolnych sekcjach tyczki, aby naprawdę wzmocnić kluczowe obszary, które są poddawane ekstremalnemu naciskowi.



JAPANESE CARBON TECHNOLOGY

Używamy tylko najlepszej japońskiej technologii węglowej, aby wyprodukować najsztwniejsze, najmocniejsze i najlepiej wyważone tyczki z możliwych. Tyczki Superium są niezwykle responsywne, nawet przy dużych długościach, a jednocześnie oferują dużą wytrzymałość i trwałość.



ROZBUDOWANE PAKIETY

Wędkarze wymagają obszernych pakietów części zamiennych, a każdy pakiet zaprojektowaliśmy tak, aby idealnie pasował do każdej tyczki w rodzinie. Flagowy Superium X90 jest dostarczany z oszałamiającymi 12 topami, a każda tyczka jest dostarczana z wysokiej jakości pokrowcem Superium!



PROJEKT O PRAWDZIWEJ DŁUGOŚCI

Każda tyczka z tej serii mierzy swoją rzeczywistą długość przy użyciu wzmocnionej mini przedłużki. Te super mocne mini przedłużki nie są żadnym wymysłem, ale zapobiegają uszkodzeniom drogich części dolnika, zapewniając jednocześnie łowienie na pełnej długości.



SUPERIUM X70

P0240057 Superium X70 16m **2.199,99 €***

Piękny i wszechstronny Superium X70 oferuje niespotykane dotąd osiągi w tej cenie! Kij pozostaje super sztywny nawet na pełnych 16 metrach. Bardzo dobrze wyważony na każdej długości, X70 może z łatwością podbijać reklamy i opanować naturalne łowiska.

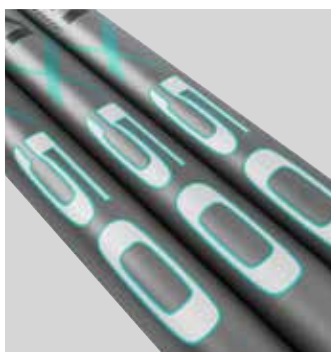
PACK

- 16m Pole Inc Mini Extension
- Match Kit Supplied In pole
- 2 x Match Top 2 Kits (2.4m)
- 2 x F1 Kits (2.4m)
- 4 x Carp Kits (2.4m)
- 1 x Kup Kit
- 1 x Superium Holdall

DŁUGOŚĆ	DŁUGOŚĆ TRANSPORTOWA	DŁUGOŚĆ TOPU 2 EL.	ELASTIC RATING	LICZBA ELEMENTÓW
16m	185cm	240cm	20	10

16M SUPERIUM X70

18M SUPERIUM X70



SUPERIUM X50

P0240058 Superium X50 16m **1.599,99 €***

Nadal nie wiemy, jak udało nam się wyprodukować tyczkę tej jakości za tę cenę! Podczas testów nasz zespół konsultantów był zdumiony tym rozwiązaniem do tego stopnia, że sądzili, że źle oceniliśmy cenę! Niesamowita tyczka, której użytkowanie i posiadanie to prawdziwa przyjemność.

PACK

- 16m Pole Inc Mini Extension
- Match Kit Supplied In Pole
- 1 x Match Top 2 Kit (2.4m)
- 2 x F1 Kits (2.4m)
- 4 x Carp Kits (2.4m)
- 1 x Kup Kit
- 1 x Superium Holdall

DŁUGOŚĆ	DŁUGOŚĆ TRANSPORTOWA	DŁUGOŚĆ TOPU 2 EL.	ELASTIC RATING	LICZBA ELEMENTÓW
16m	185cm	240cm	20	10





SUPERIUM CARP

P0240062 Superium Carp 16m **1.799,99 €***

Dzisiejsze wody komercyjne stają się coraz bardziej wymagające, aby wygrać zawody potrzebne są większe wyniki, a ryby wciąż rosną! Tyczka Superium Carp została zaprojektowana, aby sprostać tym wymaganiom, jednocześnie oferując wydajność zwykle kojarzoną z lekkimi flagowymi modelami. Ta tyczka jest w pełni zamienna z X50, X70 i X90.

PACK

- 16m Pole Inc Mini Extension
- Carp Kit Supplied In Pole
- 7 x Carp Kits (2.4m)
- 1 x Kup Kit
- 1 x Superium Holdall

DŁUGOŚĆ	DŁUGOŚĆ TRANSPORTOWA	DŁUGOŚĆ TOPU 2 EL.	ELASTIC RATING	LICZBA ELEMENTÓW
16m	185cm	240cm	20	10





NOWOŚĆ
2022



SUPERIUM MARGIN

P0240063 Superium Margin 8.5m **419,99 €***

P6200117 Superium Margin 10m Extension **124,99 €***

Super mocna tyczka na strefę Margin, jest niesamowicie lekka i sztywna. To naprawdę oszałamiająca tyczka o długości 8,5 m, która radzi sobie z najgrubszymi dostępnymi gumami, a jednocześnie ma wydajność lekkiego modelu. Idealny partner dla wszystkich innych tyczek Superium.

PACK

- 8.5m Pole
- Carp Kit Supplied In Pole
- 2 x Carp Kits (2.4m)
- 1 x Superium Margin Holdall

DŁUGOŚĆ	DŁUGOŚĆ TRANSPORTOWA	DŁUGOŚĆ TOPU 2 EL.	ELASTIC RATING	LICZBA ELEMENTÓW
8.5m	170cm	240cm	20	6

8.5M

SUPERIUM X MARGIN



8.5M

SUPERIUM X MARGIN





SUPERIUM X30

P0240059 Superium X30 16m **1.199,99 €***

Prawdziwa 16-metrowa tyczka, która oferuje imponującą sztywność na wszystkich długościach i niesamowitą wytrzymałość podczas walki z ciężko walczącym karpem i grubszymi gumami. Znakomita wszechstronna tyczka, która daje wędkarzom możliwość łowienia na głębokości 16 metrów.

PACK

- 16m Pole Inc Mini Extension
- Match Kit Supplied In Pole
- 2 x F1 Kits (2.4m)
- 2 x Carp Kits (2.4m)
- 1 x Kup Kits
- 1 x Superium Holdall

DŁUGOŚĆ	DŁUGOŚĆ TRANSPORTOWA	DŁUGOŚĆ TOPU 2 EL.	ELASTIC RATING	LICZBA ELEMENTÓW
16m	185cm	240cm	20	10





SUPERIUM X20

P0240060 Superium X20 14.5m **899,99 €***

Superium X20 to idealny model o długości 14,5 m, który poradzi sobie z łowieniem karpia i białych ryb. Doskonale wyważony nawet na 14,5 metra Superium X20 jest lekki w dłoni i sztywny na całej długości.

PACK

- 14.5m Pole Inc Mini Extension
- Match Kit Supplied In Pole
- 1 x F1 Kit (2.4m)
- 2 x Carp Kit (2.4m)
- 1 x Kup Kit
- 1 x Superium Holdall

DŁUGOŚĆ	DŁUGOŚĆ TRANSPORTOWA	DŁUGOŚĆ TOPU 2 EL.	ELASTIC RATING	LICZBA ELEMENTÓW
14.5m	185cm	240cm	20	9





SUPERIUM X10

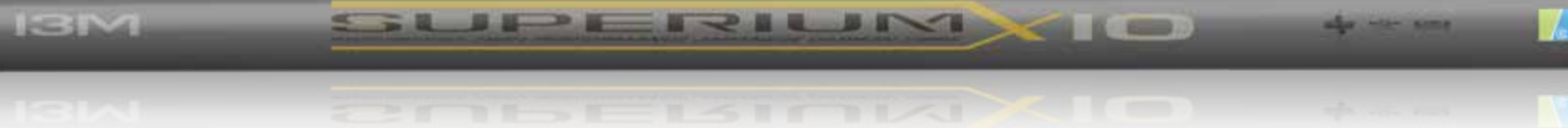
P0240061 Superium X10 13m **699,99 €***

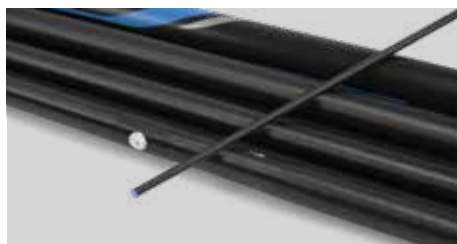
Idealna wszechstronna tyczka o długości 13 metrów, Superium X10 nadaje się do każdego stylu łowienia dzięki imponującej sztywności i wytrzymałości. X10 jest idealny dla wędkarzy, którzy chcą łowić tylko do 13 metrów, ale jest również idealnym „następnym krokiem” dla wędkarzy, którzy chcą przejść z krótszej tyczki margin.

PACK

- 13m Pole Inc Mini Extension
- Match Kit Supplied In Pole
- 2 x Carp Kit (2.4m)
- 1 x Kup Kit
- 1 x Superium Holdall

DŁUGOŚĆ	DŁUGOŚĆ TRANSPORTOWA	DŁUGOŚĆ TOPU 2 EL.	ELASTIC RATING	LICZBA ELEMENTÓW
13m	185cm	240cm	20	8





EDGE MONSTER MARGIN 8.5M

P0240039 Edge Monster Margin Pole 8.5m **219,99 €***

P4190001 Top Power 2 el. **54,99 €***

Tyczka Edge Monster Margin Pole jest wykonana z wysokiej jakości kompozytu włókna węglowego, dzięki czemu jest super mocna i ultra sztywna, idealna do odławiania dużych karpów spod brzegu lub łowienia F1 i białych ryb na pełnej długości. Dzięki kluczowym cechom, takim jak gładkie wykończenie blanku, strzałki ułatwiające prawidłowe łączenie elementów i możliwość zamontowania amortyzatora 20+ (ponad 3 mm), ta tyczka jest naprawdę wyjątkowym narzędziem w swoim przedziale cenowym. Tyczka dostarczana jest z jednym zapasowym topem Power 2 el, oraz topem Power w tyczce. Oba topy są wyposażone w nasz rewolucyjny system Roller Pulla i mają zamontowaną teflonową tulejkę (PTFE). Dla zwiększenia bezpieczeństwa w transporcie wszystko zapakowane jest w tuby PVC i pokrowiec na tyczkę.

ZESTAW

- 1x Tyczka Edge Monster Margin 8,5 m (plus krótka dopałka)
- 1x Zapasowy Top 2 el.
- 1x Pokrowiec z tubami

DŁUGOŚĆ	DŁUGOŚĆ TRANSPORTOWA	DŁUGOŚĆ TOPU 2 EL.	ELASTIC RATING	LICZBA ELEMENTÓW
8.5m	171cm	290cm	20	5

8.5m

EDGE MONSTER MARGIN
HIGH MODULUS CARBON FIBRE



8.5m

EDGE MONSTER MARGIN
HIGH MODULUS CARBON FIBRE





EDGE MONSTER MARGIN 10M

P0240055 Edge Monster Margin 10m **279,99 €***
 P6200001 10m Butt Section **109,99 €***

Tyczka Edge Monster wykonana z wysokiej jakości włókna węglowego i jest wystarczająco mocna, aby łowić duże karpie, a jednocześnie zachowując idealną pracę pod mniejszą rybą. Oprócz podstawowego topu tyczka zawiera zapasowy Power Top 2. Oba posiadają tuleje Roller Pulla + tuleje PTFE i są gotowe do użycia. Cały pakiet jest dostarczany w tubach z PVC.

PACK

- 1 x 10m Edge Monster Margin Pole (Inc Mini Extension)
- 1 x Spare Roller Pulla Power Top 2 Kit
- 1 x Pole Holdall with Tubes

DŁUGOŚĆ	DŁUGOŚĆ TRANSPORTOWA	DŁUGOŚĆ TOPU 2 EL.	ELASTIC RATING	LICZBA ELEMENTÓW
10m	175cm	290cm	20	6

10m

EDGE MONSTER MARGIN

10m

EDGE MONSTER MARGIN

★★ EUROPE ONLY ★★



MasterClass XS

Tyczki Masterclass XS są wykonane z wysokiej jakości włókna węglowego, co zapewnia im niesamowitą sztywność, wyważenie i wytrzymałość. Każda tyczka jest dostępna w packu w dwóch różnych długościach, tworząc doskonałe, wszechstronne zestawy na rynek europejski. W packu są wzmocnione mini dopałki, aby można było łowić na odpowiedniej odległości. Natomiast top Power Roller Pulla, jest do nabycia osobno, gdy będziecie chcieli zapolować na karpie lub inne większe ryby spokojnego żeru.



★★ EUROPE ONLY ★★



11.5M PACK

- 1 x Tyczka Master Class XS4 11,5 m
- 1 x Top 3-elementowy
- 1 x Dopałka 10/11,5 m

13M PACK

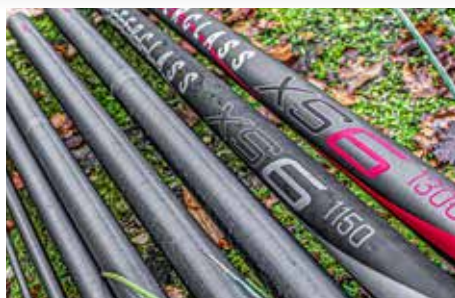
- 1 x Tyczka Master Class XS4 13 m
- 2 x Top 3-elementowy
- 1 x Dopałka 10/11,5 m
- 1 x Dopałka 13 m
- 1 x Top do kubka i kubeczki Kups

MASTERCLASS XS4

P0240051 XS4 11.5m **499,99 €*** / P0240052 XS4 13m **729,99 €***

Prawdziwie wszechstronna tyczka XS4 została zaprojektowana, aby sprostać rygorystycznym wymaganiom współczesnego wędkarstwa. Ma całą gamę funkcji, które sprawiają, że jest to tyczka jak marzenie. Idealne wędzisko na rzeki, jeziora oraz kanały, na tyle mocne, że podczas holu większych ryb możemy czuć się pewnie. Tyczka jest w zestawie z mini dopałkami, które ułatwiają łowienie na odpowiedniej odległości.

	DŁUGOŚĆ	DŁUGOŚĆ TRANSPORTOWA	DŁUGOŚĆ TOPU 3 EL.	ELASTIC RATING	LICZBA ELEMENTÓW
P0240051	11.5m	175cm	307cm	16	7
P0240052	13m	176cm	307cm	16	8



11.5M PACK

- 1 x Tyczka MasterClass XS6 11,5 m
- 2 x Top 3-elementowy
- 1 x Dopałka 10/11,5 m

13M PACK

- 1 x Tyczka MasterClass XS6 13 m
- 2 x Top 4-elementowy
- 1 x Dopałka 10/11,5 m
- 1 x Dopałka 13 m
- 1 x Top do kubka i kubeczki Kups

MASTERCLASS XS6

P0240053 XS6 11.5m **749,99 €*** / P0240054 XS6 13m **999,99 €***

Te wszechstronne tyczki świetnie sprawdzą się na wszystkich typach łowisk. Wędzisko XS6 to najwyższy model z serii MasterClass. Jest niezwykle sztywne, mocne i łatwo się nim operuje. Idealne dla wędkarzy startujących w zawodach. W zestawie znajdują się krótkie dopałki, które ułatwiają precyzyjne łowienie na wybranej odległości.

	DŁUGOŚĆ	DŁUGOŚĆ TRANSPORTOWA	DŁUGOŚĆ TOPU 3 EL.	ELASTIC RATING	LICZBA ELEMENTÓW
P0240053	11.5m	175cm	307cm	16	7
P0240054	13m	176cm	307cm	16	8



★★ EUROPE ONLY ★★

Euro XS Carp

Tyczki Euro XS Carp zostały zbudowane na tych samych trzpieniach, co bardzo popularna seria Euro Carp. Dzięki temu zachowaliśmy pełną kompatybilność między tymi dwiema generacjami wędzisk. Tyczki te są znakomite, mają wiele udoskonaleń i wzmocnień, dzięki czemu są bardziej trwałe i oferują lepszą wydajność niż ich poprzednicy.

Seria wędzisk Euro XS Carp została przygotowana z myślą o zawodnikach startujących na łowiskach specjalnych oraz o wędkarzach polujących na duże ryby w wodach naturalnych. W tej serii znajdziesz wędzisko dla siebie, bez względu na to, jaki styl łowienia tyczką preferujesz.

Tyczki z serii XS zostały wyprodukowane z użyciem wysokomodułowego japońskiego węgla „TORAY” – najbardziej wytrzymałego i odpornego na uszkodzenia na rynku, z którego powstają czułe i dobrze wyważone tyczki. Łowi się nimi komfortowo, nawet z mini kubeczkim założonym na szczytówkę oraz skutecznie zacina nawet najszybsze brania. Aby zapewnić im długowieczność i trwałość, wzmocniliśmy złącza oraz najbardziej obciążone ich fragmenty.

Wszystkie tyczki z serii Euro XS Carp mają jednoczęściowy element szczytowy o średnicy wewnętrznej 4,5 mm, który jest fabrycznie wyposażony w wysokiej jakości wewnętrzną tuleję z teflonu (PTFE). Aby zapewnić doskonały poślizg i ochronę amortyzatorów montowanych w dwóch sekcjach, na końcu każdego 2-elementu znajduje się korek EVA z teflonową tuleją (PTFE).

Aby zapewnić naprawdę precyzyjne łowienie, topy do łowienia i top do kubka mają tę samą długość. Top do kubka jest wyposażony w teflonową śrubę (PTFE) pasującą do kubeczków do nęcenia Preston Innovations Kups. Dobra wiadomość dla posiadaczy tyczek Euro. Tyczki z serii EURO XS są całkowicie kompatybilne z serią EURO.



★ ★ EUROPE ONLY ★ ★

EURO XS CARP 1000

P0240064 13m **1.699,99 €*** / P0240065 11.5m **1.299,99 €***
 P4210014 1000 Top 2 Kit **114,99 €***

Flagowy model serii EURO XS Carp, ta tyczka jest liderem technologii i zadowoli najbardziej technicznych wędkarzy łowiących na karpodromach. Oferuje sztywność, dobre wyważenie i moc, wszystko w nadmiarze. Aby zapewnić trwałość i wytrzymałość, wszystkie złącza zostały wzmocnione, a nowy proces obróbki włókna węglowego w połączeniu ze wzmocnieniami z węgla 1K na najczęściej używanych połączeniach stanowi dodatkowe zabezpieczenie. Tyczka oferowana jest w packu wraz z zestawem mini dopałek, które zabezpieczają elementy tyczki podczas łowienia na krótkich lub średnich dystansach, ale także umożliwiają wydłużenie tyczki, gdy zachodzi potrzeba łowienia poza strefą nęcenia. Każdy drugi element ma wzmocnioną strefę, w której można wywiercić otwór, aby zamontować tuleję Roller Pulla.

13M PACK

- Tyczka 13 m
- 3 x zapasowy top 2-el
- 4 x mini dopałki
- 1 x luksusowy pokrowiec

11.5M PACK

- Tyczka 11,5 m
- 2 x zapasowy top 2-el
- 3 x mini dopałki
- 1 x luksusowy pokrowiec

	DŁUGOŚĆ	DŁUGOŚĆ TRANSPORTOWA	DŁUGOŚĆ TOPU 2 EL.	ELASTIC RATING	LICZBA ELEMENTÓW
P0240064	13m	190cm	162cm	20	8
P0240065	11.5m	185cm	162cm	20	7



EURO XS CARP 800

P0240066 13m **1.099,99 €*** / P0240067 11.5m **799,99 €*** / P0240068 10m pole only **479,99 €***
 P4210015 Top 2 Kit **99,99 €*** / P4210016 Top 3 Kit **179,99 €***

Euro XS Carp 800 to niezwykle mocna tyczka, w której perfekcyjnie zrównoważyliśmy łatwość operowania, sztywność i moc. Świetna na łowiska komercyjne, ale także na łowiska naturalne do połowu rekordowych ryb! Aby zapewnić trwałość i wytrzymałość, wszystkie złącza zostały wzmocnione z wykorzystaniem nowego procesu obróbki włókna węglowego w połączeniu ze wzmocnieniami z węgla 1K. Dostępna w atrakcyjnym packu 13 i 11,5 m oraz sama tyczka 10 m.

13M PACK

- Tyczka 13 m
- 3 x zapasowy top 2-el
- 4 x mini dopałki
- 1 x luksusowy pokrowiec

11.5M PACK

- Tyczka 11,5 m
- 2 x zapasowy top 2-el
- 3 x mini dopałki
- 1 x luksusowy pokrowiec

10M PACK

- Tyczka 10 m
- 1 x luksusowy pokrowiec

	DŁUGOŚĆ	DŁUGOŚĆ TRANSPORTOWA	DŁUGOŚĆ TOPU 2 EL.	ELASTIC RATING	LICZBA ELEMENTÓW
P0240066	13m	190cm	162cm	20	8
P0240067	11.5m	185cm	162cm	20	7
P0240068	10m	170cm	162cm	20	6



★ ★ EUROPE ONLY ★ ★

**EURO XS CARP 600**P0240069 11.5m **699,99 €***P4210017 600 Top 2 Kit **84,99 €***

Tyczka Euro XS Carp 600 została zbudowana z zachowaniem tych samych podstawowych parametrów, które występują w modelach 800 i 1000. Jest przeznaczona do łowienia dużych ryb, ale świetnie sprawdzi się także w łowiskach z zaczepami, w których potrzebny jest mocny sprzęt. Aby zwiększyć jej trwałość i wytrzymałość wzmocniliśmy wszystkie złącza. Ta niezwykle mocna tyczka jest jednak czuła i sztywna, co jest niezwykle istotne, gdy zachodzi potrzeba łowienia z mini kubeczkami zakładanymi na szczytówkę lub gdy trzeba w tempo zacinąć szybkie brania. W zestawie z tulejką C-Drome Roller Pulla zamontowaną na drugim elemencie, w której można umieścić amortyzator o średnicy do 4 mm.

PACK

- Tyczka 11,5 m
- 1 x zapasowy top 2 el.
- 3 x mini dopałki
- 1 x luksusowy pokrowiec

DŁUGOŚĆ	DŁUGOŚĆ TRANSPORTOWA	DŁUGOŚĆ TOPU 2 EL.	ELASTIC RATING	LICZBA ELEMENTÓW
11.5m	185cm	150cm	20	7

**EURO XS CARP 400**P0240073 10m **439,99 €***P4210018 400 Top 2 Kit **84,99 €***

Euro XS Carp 400 to świetna tyczka dla wędkarza początkujących na łowiskach specjalnych oraz zwolenników łowienia olbrzymich, dzikich ryb na tyczkę. Doskonała także jako zapasowe wędzisko dla posiadaczy tyczki z serii Euro lub Euro XS. W zestawie tulejka C-Drome Roller Pulla.

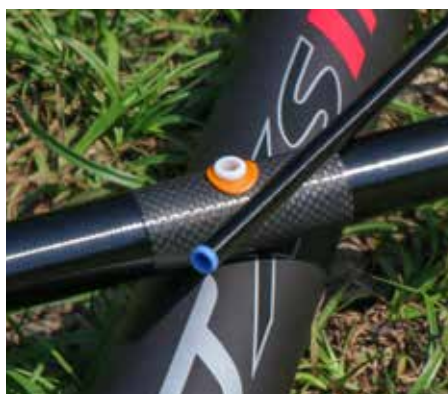
PACK

- Tyczka 10 m
- 1 x zapasowy top 2 el.
- 2 x mini dopałki
- 1 x pokrowiec

DŁUGOŚĆ	DŁUGOŚĆ TRANSPORTOWA	DŁUGOŚĆ TOPU 2 EL.	ELASTIC RATING	LICZBA ELEMENTÓW
10m	170cm	166cm	20	6



★ ★ EUROPE ONLY ★ ★



EURO XS CARP 300

P0240070 10m pole only **359,99 €***

Najmocniejsze wędzisko z serii Euro XS Carp. Pomimo tego, że jest niezwykle mocne, jest dobrze wyważone i czułe. Ta tyczka umożliwi łowienie ogromnych ryb w miejscach pełnych zaczepów. W zestawie tulejka C-Dromme Roller Pulla, a której można zamontować amortyzator o średnicy do 4 mm.

PACK

- Tyczka 10 m z krótką dopałką
- 1 x pokrowiec

DŁUGOŚĆ	DŁUGOŚĆ TRANSPORTOWA	ELASTIC RATING	LICZBA ELEMENTÓW
10m	170cm	20	6



EURO XS EDGE

P0240071 6m **164,99 €*** / P0240072 4.5m **119,99 €***

Nowa seria krótkich, mocnych wędzisk, kompatybilnych z topami EURO XS i EURO. Odpowiednie do połowy największych ryb w łowiskach naszpikowanych zaczepami! Dostępne długości: 4,5 m i 6 m, w zestawie z tuleją wewnętrzną i tuleją C-Drome Roller Pulla.

	DŁUGOŚĆ	DŁUGOŚĆ TRANSPORTOWA	ELASTIC RATING	LICZBA ELEMENTÓW
P0240071	6m	165cm	20	4
P0240072	4.5m	165cm	20	3



★★ EUROPE ONLY ★★



Euro Competition

Seria Euro Competition składa się z trzech wędzisk, które spełniają wszystkie wymagania wędkarzy wyczynowych oraz zwolenników amatorskiego łowienia zestawem skróconym.

Wszystkie modele są dostępne w atrakcyjnym packu, a tyczka gotowa do użycia. Każdy jednoczęściowy element szczytowy zakończony jest teflonową tulejką (PTFE) o średnicy wewnętrznej 3,5 mm. Drugi element natomiast, specjalnie dla wędkarzy, którzy montują amortyzator w dwóch elementach topu, wyposażony został w korek EVA z teflonową tuleją (PTFE). Dla tych, którzy będą chcieli zamontować tulejkę Roller Pulla przygotowaliśmy wzmocnienie blanku.

Nasz zespół ekspertów zaprojektował te wędziska specjalnie dla europejskich wędkarzy. Aby poprawić ich trwałość i wytrzymałość, złącza tyczek zostały wzmocnione. Bardzo mocny i sztywny top do kubka, co jest niezwykle ważne w wędkarstwie wyczynowym, ma tę samą długość, co topy do łowienia i z kubkami zawartymi w packu jest gotowy do użycia.



★ ★ EUROPE ONLY ★ ★



EURO COMPETITION 3000

P0240021 13m **2.999,99 €*** / P6180094 13m Top 4 el. **369,99 €***

Najwyższy model z serii Competition, wyróżnia się niezrównaną lekkością i sztywnością. Tyczka idealna dla wędkarzy wyczynowych oraz wielkich pasjonatów zestawu skróconego. Sztywna, mocna i łatwa w operowaniu, dla poprawy trwałości i wytrzymałości ma wzmocnienia na każdym złączu. Wyposażona w jednoczęściowe elementy szczytowe o wewnętrznej średnicy 3,5 mm uzbrojone w tulejkę teflonową.

PACK

- 1 x tyczka 13 m
- 4 x top 4 el. (6,10 m)
- 1 x top do kubka 4 el.
- 5 x element szczytowy
- 4 x mini dopałki
- Pokrowiec z serii Euro oraz tuby

DŁUGOŚĆ	DŁUGOŚĆ TRANSPORTOWA	LICZBA ELEMENTÓW
13m	187cm	8



EURO COMPETITION 2000

P0240020 13m **2.199,99 €***
P6180115 Top 3 el. **179,99 €*** / P6180085 Top 4 el. **319,99 €***

Uniwersalna tyczka, świetna do łowienia w jeziorach, kanałach i rzekach. Prawdziwy all-rounder! Każde złącze posiada wzmocnienia, co czyni ją niezwykle wytrzymałą. Wyposażona w jednoczęściowe elementy szczytowe o wewnętrznej średnicy 3,5 mm uzbrojone w tulejkę teflonową.

PACK

- 1 x tyczka 13 m
- 3 x top 4 el. (6,10 m)
- 1 x top do kubka 3 el.
- 4 x element szczytowy
- 4 x mini dopałki
- Pokrowiec z serii Euro oraz tuby

DŁUGOŚĆ	DŁUGOŚĆ TRANSPORTOWA	LICZBA ELEMENTÓW
13m	185cm	8

★★ EUROPE ONLY ★★



EURO COMPETITION 1000

P0240010 13m **1.399,99 €*** / P0240029 10m **399,99 €***
 P6180114 13m Top 3 el. **159,99 €*** / P6180076 13m Top 4 el. **229,99 €***
 P4180041 Uniwersalny top do kubka 3 el. **169,99 €***

Podstawowym wędziskiem w serii Competition jest model 1000. Idealna tyczka dla rozpoczynających starty w zawodach wędkarskich oraz dla lubiących łowienie zestawem skróconym. Aby poprawić wytrzymałość i trwałość wędziska, każde żeńskie złącze zostało wzmocnione. Tyczka wyposażona w jednoczęściowe elementy szczytowe o wewnętrznej średnicy 3,5 mm uzbrojone w tulejkę teflonową.

13M PACK

- 1 x tyczka 13 m
- 3 x top 4 el. (6,10 m)
- 1 x top do kubka 3 el.
- 4 x element szczytowy
- 4 x mini dopałki
- Pokrowiec z serii Euro oraz tuby

10M PACK

- 1 x tyczka 10 m
- 1 x mini dopałka
- Pokrowiec

	DŁUGOŚĆ	DŁUGOŚĆ TRANSPORTOWA	LICZBA ELEMENTÓW
P0240010	13m	185cm	8
P0240029	10m	164cm	6

13M COMPETITION 1000 EURO II

10M COMPETITION 1000 EURO II

10M COMPETITION 1000 EURO II

★ ★ EUROPE ONLY ★ ★



EURO CARP 400

P0240045 400 11.5m **499,99 €*** / P0240046 400 10m **399,99 €***

Najmocniejsza tyczka z serii Euro, idealna dla zawodników, którzy rywalizują na łowiskach specjalnych, dla wędkarzy polujących na olbrzymie ryby oraz dla posiadaczy innego wędziska z serii Euro, którzy poszukują tyczki do łowienia techniką "margin pole". Wędzisko jest wyposażone w jednoczęściowe elementy szczytowe o średnicy 4,5 mm z teflonową tulejką wewnętrzną oraz z tulejką C-Drome Roller Pulla zamontowaną w drugim elemencie. Od razu gotowe do użycia!

	DŁUGOŚĆ	DŁUGOŚĆ TRANSPORTOWA	DŁUGOŚĆ TOPU 3 EL.	LICZBA ELEMENTÓW
P0240045	11.5m	170cm	455cm	7
P0240046	10m	163cm	455cm	6

11.5M PACK

- 1 x tyczka 11,5 m z krótką dopatką
- 1 x dopatka do 5 i 6 el.
- 1 x dopatka do 3 i 4 el.
- 1 x top Roller Pulla Power 2 el.

10M PACK

- 1 x tyczka 10 m z krótką dopatką
- 1 x dopatka do 3 i 4 el.
- 1 x top Roller Pulla Power 2 el.

11.5M

CARP 400

EURO II



RESPONSE SYSTEM WHIP

P0240023 **369,99 €***

Kilka wędzisk w jednym. Response System Whip składa się z 3 teleskopowych elementów oraz 3 części nasadowych. Pełna długość wędziska wynosi 8 m. Odejmując kolejne składki otrzymujemy bat 7-metrowy i 6-metrowy. Oprócz tego w zestawie jest 3 elementy top, który w połączeniu z elementami nasadowymi może być wykorzystany jako wędzisko do łowienia z zestawem skróconym.

Response System Whip można wykorzystać w wielu technikach wędkarskich. Od skrótka z amortyzatorem gumowym, po łowienie 8-metrowym batem małych i średnich ryb. Wędzisko zakończone jest czułą szczytówką. Bat jest wyjątkowo lekki, przy pełnej długości waży zaledwie 283 g. Można więc z przyjemnością wędkować nim przez cały dzień, nawet podczas niekorzystnych warunków pogodowych

	DŁUGOŚĆ	DŁUGOŚĆ TRANSPORTOWA	DŁUGOŚĆ TOPU 3 EL.	WEIGHT	LICZBA ELEMENTÓW
P0240023	8m	112cm	285cm	283g	8



BATY RESPONSE

Fantastyczna seria super czułych batów o bardzo smukłym blanku. Doskonałe wędziska do szybkościowego połowu małych ryb. Każdy bat jest wykończony efektywną grafiką i wygląda imponująco! Zakończony jest delikatną, węglową szczytówką, a w dolnej części ma nakręcany korek. Świetna propozycja dla zaawansowanych wędkarzy polujących na ryby spokojnego żeru.

RESPONSE WHIP 3M

P0240048 **79,99 €***

Świetne narzędzie do połowu małych i średnich ryb blisko brzegu. 3-metrowy Response Whip jest niewiarygodnie smukły, a łowienie nim, to czysta przyjemność. Delikatna szczytówka sprawia, że ten ultralekki bacik świetnie sprawdzi się podczas szybkościowego połowu.

RESPONSE WHIP 4M

P0240049 **94,99 €***

4-metrowy bat jest najbardziej uniwersalnym wędziskiem z grona Response. Można go wykorzystać do wielu sposobów łowienia. Sprawdzi się zarówno w wodach stojących do łowienia z dna lub z powierzchni, jak i w rzekach np. do połowu uklei. 4-metrowa wędka została wyposażona w delikatną szczytówkę, która sprawia, że operowanie tym batem jest bardzo komfortowe.

RESPONSE WHIP 5M

P0240050 **114,99 €***

Ten bat jest idealnie dopasowany do połowu w głębszych łowiskach lub na większym dystansie. Jednocześnie pozostaje czuły i świetnie wyważony. Docenicie jego zalety, gdy ryby będą znajdować się dalej od brzegu.

	DŁUGOŚĆ	DŁUGOŚĆ TRANSPORTOWA	WEIGHT	LICZBA ELEMENTÓW
P0240048	3m	112cm	62g	4
P0240049	4m	112cm	115g	5
P0240050	5m	112cm	160g	6



Roller Pulla

Na przestrzeni lat system Roller Pulla stał się ulubieńcem wielu wędkarzy stosujących różne odmiany zestawu skróconego.

Unikalna konstrukcja nie tylko poprawia komfort obsługi amortyzatora gumowego, ale także pozytywnie wpływa na jego trwałość. Tulejka z rolką Roller Pulla jest fabrycznie montowana w większości topów naszych wędzisk oraz w zapasowych topach. To znacznie poprawia komfort użytkowania topów na brzegu i przyspiesza przygotowania wszystkim tym, którzy zdecydowali się skorzystać z tego innowacyjnego systemu.



KUPKIT

PRESTON
INNOVATIONS**TOPY DO KUBKA KUP KITS**P4190009 Universal Spot on Kup Kit (22mm)
KUPPT Pro Type (24mm) **64,99 €***

Wyprodukowane z włókna węglowego najwyższej jakości, aby zachowały jak największą sztywność, szczególnie podczas nęcenia kubeczkiem przy użyciu długiej tyczki. Spory odcinek dolnej części najdłuższego elementu został wzmocniony, gdyby w razie potrzeby trzeba było go skrócić.

P4190009 Nie dostępne w Europie

ROLLER



KUPKIT

PRESTON
INNOVATIONS

ROLLER
PULLA
AKCESORIA
143

TOPY Z TULEJKĄ DWA ROLLER PULLA KITS

RP/DWA DWA Black 2.4m (18mm) **84,99 €***
DWA/KIT1 DWA Black F1 Short Stop 1.85m (18mm) **69,99 €***
P4180043 DWA Grey 2.4m (18mm) **84,99 €***
P4180044 DWA Grey F1 Short Stop 1.85m (18mm) **69,99 €***

Nasze topy DWA Roller Pulla zachowują perfekcyjną równowagę pomiędzy mocą, sztywnością i trwałością. Świetnie sprawdzają się podczas łowienia dużych, walecznych ryb na różnych łowiskach - na komercji, w rzekach, jeziorach, kanałach. Szare topy Grey Roller Pulla zostały specjalnie zaprojektowane do połowu w łowiskach komercyjnych, aby nie płoszyć ryb podczas połowu przy powierzchni, z opadu, w płytkiej wodzie przy brzegu lub pod wyspą. Wielu wędkarzy obawia się zastosowania topów Power z uwagi na utratę sztywności tyczki i znaczące zwiększenie jej masy. Nasze topy zostały wyprodukowane z lekkich materiałów przy użyciu najnowocześniejszych technologii obróbki włókna węglowego, w rezultacie otrzymaliśmy możliwie najbardziej wszechstronne i świetnie wyważone topy.

AKCESORIA DO TYCZKI**KORKI POLE END PROTECTORS**

P0020059 38mm / P0020060 40mm
P0020061 42.5mm / P0020062 45mm
P0020063 48mm

Zaprojektowane do zabezpieczenia końcówek tyczki w czasie transportu. Dostępne w wielu rozmiarach, aby pasowały do każdego grubego elementu. Korki Pole End Protectors mogą być także używane podczas wędkowania.

**TUBA NA TOP**

P0020001 **12,99 €***

Stworzone do przechowywania 2-elementowego topu uzbrojonego w amortyzator gumowy. Tuby świetnie zabezpieczają topy, są wygodne w transporcie i zajmują niewiele miejsca. Specjalnie zaprojektowane zakończenie ścianki wewnętrznej oraz korek dają pewność, że amortyzator podczas transportu nie ulegnie uszkodzeniu.





Rolki

Odpowiednie zabezpieczenie tyczki podczas łowienia jest koniecznością, zwłaszcza w niesprzyjających warunkach. Nasza oferta rolek została tak opracowana, aby można było poradzić sobie w każdym terenie. Rolki mają pełno przydatnych funkcji, zapewniających bezpieczeństwo Twojej kosztownej inwestycji podczas użytkowania.

Gama rolek Inception sprawdzi się podczas zdecydowanej większości wypraw na ryby z zestawem skróconym. Jednak mogą zdarzyć się łowiska, które będą wymagały zastosowania wyższych rolek, wtedy idealnym rozwiązaniem będzie nasza seria rolek typu V.



INCEPTION FLAT ROLLERS

- P0250005 Flat Roller **94,99 €*** WYS.41-64 SZER.53cm
 P0250006 XL Flat Roller **114,99 €*** WYS.51-81 SZER.68cm
 P0250007 Super XL Flat Roller **124,99 €*** WYS.51-81 SZER.84cm

Inception Pole Rollers opierają się na sukcesie rolek Competition Pro z kilkoma kluczowymi ulepszeniami. Rolki Inception zapewniają wędkarzowi najwyższą stabilność i niezawodność. Posiadają teleskopowe rozkładane nogi, co oznacza, że wysokość każdej nogi można indywidualnie regulować w zależności od terenu. Ponadto można „rozłożyć” je na płasko poprzez złożenie nóg, dzięki czemu są to idealne rolki o bardzo niskim poziomie. Zintegrowana poziomiczna zapewnia, że rolki można za każdym razem ustawić poziomo. Każdy walec ma zupełnie nowe, ciche łożyska, co oznacza bezproblemowe obracanie się niezależnie od długości używanej tyczki.

Pionowy rolki są zamocowane i ustawione pod kątem, aby pomóc utrzymać tyczkę w ryzach, nawet w najbardziej wietrznych warunkach, podczas gdy wersje XL i Super XL zawierają środkową rolę, która pomaga podczas podwójnego suwania dłuższych tyczek. Rolki w komplecie dostarczane są z torbą do przechowywania.





ROLKI SUPER PRO V

PVSROL 114,99 €*

W rolkach Super Pro V, w porównaniu do popularnych rolek Pro V, zastosowaliśmy kilka udoskonaleń. Dodatkowy zestaw wysuwanych nóżek pozwala ustawić rolki jeszcze wyżej. W środkowej części zamontowaliśmy zapięcie do mocowania wiaderka albo torby, co poprawia stabilność rolek. Centralna rolka składa się z dwóch części, aby wysuwanie tyczki było dwukrotnie łatwiejsze. Rolki Super Pro V są spakowane w kompaktowy, wyściełany pokrowiec.



ROLKI PRO V

P0250004 89,99 €*

Rolki zbudowane na ultralekkim tripodzie, od samego początku zyskały uznanie. Oprócz regulacji wysokości każdej nogi można ustawić także kąt pod jakim nogi są ustawione. Oznacza to, że można je równo ustawić bez względu na nierówności na brzegu. Centralny drążek z regulacją wysokości blokowany jest pokrętką. Całość po złożeniu zajmuje niewiele miejsca i idealnie pasuje do wyściełanego pokrowca transportowego.



ROLKI EVA

P0020044 Małe 15,99 €*

P0020042 Duże 16,99 €*

Wysokiej jakości rolki, które pasują do wszystkich podpórek oraz fajek. Aby móc precyzyjnie zablokować rolki, na gwincie umieściliśmy nakrętkę kontrującą. Wykonane z miękkiej, nieszkodliwej dla tyczki pianki EVA.



PRO TRIPOD

TPOD/01 57,99 €*

Do tego lekkiego i bardzo stabilnego tripodu Pro można przykręcić różnego rodzaju podpórki, grzebienie albo rolki. Świetny do ustawienia w trudnym terenie lub na twardym brzegu.





Wędziska

Rozwijanie najlepszych serii wędek to coś, do czego podchodzimy z pasją, wykorzystujemy doświadczenie konsultantów z naszego zespołu, aby dostarczać artykuły najwyższej jakości. Niezależnie więc od tego, czy jest to wędzisko przeznaczone do dalekich rzutów, czy niedroga wędka na komercję, mamy wszystko czego potrzebujesz.

Każda seria wyróżnia się oszałamiającą grafiką, najlepszym uzbrojeniem i oczywiście najważniejsze – wysublimowaną akcją podczas holu ryby.

W tym roku wprowadzamy nową serię Ascension. Ta seria wędzisk zyska niezwykłą popularność dzięki „tradycyjnej” akcji. Kluczową rolę w projektowaniu wędzisk z tej gamy odegrał Lee Kerry. Dwukrotny zwycięzca zawodów Feeder Master, podczas procesu rozwoju, poddał wędziska z tej serii ciężkiej próbie!



- 40 // DISTANCE MASTER
- 42 // SUPERA SL
- 43 // SUPERA
- 46 // ASCENSION FEEDER
- 48 // MONSTER X
- 50 // IGNITION
- 52 // SUPER FEEDER
- 53 // FEEDER FEEDA

AKCESORIA DO WĘDZISK



OPASKI NA WĘDKI

P0130075

Idealne do spinania wędzisk z zestawami. Wystarczy za pomocą neoprenowych pasków owinąć końcówki złożonego wędziska i zapiąć na rzep. Większa opaska ma zewnętrzną kieszonkę, do której na czas transportu można włożyć podajnik, bez ryzyka uszkodzenia szczytówki lub przelotki.

100% Polyester



OCHRONIACZ NA WĘDZISKO TIP & BUTT PROTECTORS

P0130010 12,99 €

Ochroniacze Tip & Butt Protectors składają się z dwóch neoprenowych kieszonek połączonych gumowym paskiem z neoprenową opaską. Gadżet, który doskonale chroni dolnik i część szczytową oraz utrzymuje w jednej części uzbrojoną wędkę podczas transportu.

100% Polyester

KIJKI DO ODMIERZANIA ODLEGŁOŚCI

P0030025 29,99 €

W zestawie ze sznurkiem o długości 5 m, który umożliwia dokładne rozstawienie kijków. Na sznurku umieszczone są dwa różnokolorowe, regulowane znaczniki, aby na jednym zestawie kijków można było oznaczyć dwie różne odległości. Aby ich użyć, wystarczy wbić kijki w ziemię i rozciągnąć między nimi sznurek, następnie wokół kijków należy owijać żyłkę zestawu wymaganą liczbę razy. Jeśli odległość łowienia jest mniejsza niż pełen obrót, użyj kolorowych znaczników.





Distance Master

Feedery z serii Distance Master zapewniają równowagę pomiędzy właściwościami rzutowymi, a dobrą akcją podczas holu. Kompletne wędziska, które współtworzyli Lee Kerry, Mick Vials oraz Arnout Van De Stadt.

Wyposażone w wydłużony dolnik, który podczas zamachu pozwala w pełni naładować wędzisko, aby osiągnąć maksymalną odległość. Końcowa część dolnika jest pogrubiona, żeby wygodniej było operować wędziskiem podczas rzutu. Feedery z serii Distance Master mają płaski dolnik, aby w czasie holu walecznej ryby można było wygodnie oprzeć go o przedramię. Ponadwymiarowe przelotki umożliwiają żyłce lub plecionce jedwabiście gładkie wysnuwanie oraz zapobiegają niechcianym splątaniom. Wszystkie wędziska wyposażone są w 3 węglowe szczytówki (2, 3 i 4 oz), które świetnie wykrywają brania podczas łowienia na dużej odległości. 3-częściowe feedery posiadają stylowy dolnik z korka i pianki EVA. Podsumowując, są to wędziska, które poradzą sobie w każdej odmianie dystansowego łowienia, niezależnie od tego czy jest to łowienie leszczy w wodach naturalnych, czy też polowanie na karpie z dużej odległości na method feeder .





DISTANCE MASTER 3.8M (12'6") 80G

P0070020 **329,99 €***

Pierwszy model z tej gamy, to wszechstronne wędzisko, które poradzi sobie w większości odmian dystansowego łowienia, niezależnie czy będzie ono związane z zarzucaniem podajnikami method feeder, czy też klasycznymi koszyczkami. Odpowiednie do rzutów na odległość do 80 m, zapewnia równowagę pomiędzy właściwościami rzutowymi, a dobrą akcją podczas holu. Ładnie uginająca się część szczytowa zapobiega wypięciom ryby w końcowej fazie holu, natomiast mocny dolnik z łatwością pozwala osiągać wybraną odległość. Distance Master 3,8 m, jak wszystkie feedery z tej serii, ma wydłużoną, płaską rękojeść sprzyjającą dalekim rzutom oraz ułatwiającą holowanie ryby. Uzbrojony w ponadwymiarowe przelotki o niskim współczynniku tarcia umożliwiające dalekie rzuty, oczko do zabezpieczenia haczyka oraz 3 węglowe szczytówki.

DISTANCE MASTER 4.0M (13'2") 100G

P0070021 **359,99 €***

4-metrowy kij do 100 g to prawdziwy all-rounder w rodzinie Distance Master, potrafiący osiągać odległość 100 m. Może być wykorzystany do wielu zastosowań, np. do łowienia leszczy z dużego dystansu w wodach naturalnych albo karpi na method feeder na dużych łowiskach. To wędzisko ma solidny blank, który jednak potrafi wybaczyć błędy wędkarza. Świetna kombinacja najlepszej pracy wędziska i mocy potrzebnej do oddawania dalekich rzutów.

DISTANCE MASTER 4.2M (13'10") 120G

P0070022 **379,99 €***

Specjalistyczne narzędzie, prawdziwa bestia, która jest zdolna oddawać grubo ponad 100-metrowe rzuty. To sprawia, że jest to idealne wędzisko do łowienia karpi w dużych zbiornikach, gdzie kilka dodatkowych metrów może mieć wpływ na to, że będziemy mieli kilka brań więcej. Świetnie spisze się również podczas łowienia na dystansie leszczy w trudnych warunkach pogodowych, gdy kluczowa jest celność. Trzeba zobaczyć akcję tego wędziska, żeby uwierzyć. Progresywna akcja tego mocnego feedera pozwoli Ci wyholować każdą rybę, którą zatnieziesz.



SZCZYTÓWKI DO FEEDERÓW DISTANCE MASTER

P0070023 3.5mm 2oz Żółta / P0070024 3.5mm 3oz Pomarańczowa / P0070025 3.5mm 4oz Czerwona **41,99 €***

	DŁUGOŚĆ	CIĘŻAR WYRZUTU	DŁUGOŚĆ TRANSPORTOWA	MASA	DŁUGOŚĆ RĘKOJEŚCI	LINE RATING	LICZBA SKŁADÓW	SZCZYTÓWKI
P0070020	12'6" / 3.80m	80g	134cm	241g	67cm	N/A	3+quivertip	2oz, 3oz, 4oz
P0070021	13'2" / 4.00m	100g	140cm	265g	67cm	N/A	3+quivertip	2oz, 3oz, 4oz
P0070022	13'10" / 4.20m	120g	147cm	311g	68cm	N/A	3+quivertip	2oz, 3oz, 4oz



Supera SL

Wędki Supera SL, które reprezentantowi Anglii Lee Kerry'emu pomogły wygrać 22 000 funtów w 2 tygodnie, mają już swoją zwycięską historię. Seria SL przeznaczona jest do połowu na niedużym dystansie takich gatunków jak leszcze albo płocie. Te feedery wyróżniają się pełnym, łagodnym ugięciem, które ma ogromne znaczenie przy łowieniu mniejszych ryb, ponieważ zapobiega wypięciom haczyka. Wędziska mogą też posłużyć jako doskonałe narzędzie do połowu karpi i karpie w zimnych miesiącach na łowiskach komercyjnych. Wędziska SL, podobnie jak inne z serii Supera, wyposażone są w przelotki SEA, węglowe szczytówki, płaską rękojeść i oczko do zaczepiania haczyka.



SUPERA SL 10FT (3,0 M)

P0070026 **209,99 €***

Feeder Supera SL 3 m jest niezwykle wszechstronny, z łatwością poradzi sobie zarówno podczas łowienia małych i średnich ryb, takich jak płocie, krąpie czy nieduże leszcze, jak również ostro walczących gatunków jak karasie i nieduże karpie! Wędzisko ma łagodną akcję, wybaczącą błędy wędkarza, która redukuje spięcia ryb do minimum. 3-metrowa Supera SL jest odpowiednia do łowienia obciążeniem do 30 g na dystansie do 25-30 m. Oznacza to, że sprawdza się w wielu sytuacjach nad wodą i jest odpowiednim wyborem dla wędkarzy, którzy lubią łowić różnymi technikami.

SUPERA SL 11FT (3,3 M)

P0070012 **214,99 €***

Supera SL 3,3 m to idealne wędzisko do połowu płoci, krąpi i leszczy na stosunkowo niedużym dystansie. Przeznaczone do zarzucania koszyczka o masie do 30 g na odległość do 35 m. Ma miękkie blank, który wybacza błędy i pozwala na użycie cienkich przyponów i małych haczyków. W zestawie 3 węglowe szczytówki: 0,5 oz; 0,75 oz oraz 1 oz, które umożliwiają wychwycenie najdelikatniejszych brań w trudne dni. Supera SL 3,3 m można łowić zarówno przy użyciu plecienki, jak i żyłki, stanowi ona niezbędny element w „uzbrojeniu” każdego wędkarza.



	DŁUGOŚĆ	CIEŻAR WYRZUTU	DŁUGOŚĆ TRANSPORTOWA	MASA	DŁUGOŚĆ RĘKOJEŚCI	LINE RATING	LICZBA SKŁADÓW	SZCZYTÓWKI
P0070026	10' / 3.00m	30g	157cm	133g	52cm	N/A	2+quivertip	0.5oz, 0.75oz, 1oz
P0070012	11' / 3.35m	30g	172cm	142g	54cm	N/A	2+quivertip	0.5oz, 0.75oz, 1oz

Supera

Wierzmy, że wędziska z serii Supera są najbardziej wszechstronne ze wszystkich. Zaprojektowane do użytkowania we wszystkich typach łowisk, począwszy od wód naturalnych, aż po komercję, użyteczność tych feederów jest oszałamiająca.

Blank wykonany z wysokomodułowego włókna węglowego CarbonActive w każdym modelu pracuje w wymiennie. Podczas holu ryby ma piękną akcję, z łatwością gasi wszystkie nagłe szarpnięcia, zachowując przy tym doskonałe właściwości rzutowe, umożliwiając wykonywanie rzutów z niezwykłą precyzją.



CECHY

- Konstrukcja z wysokomodułowego włókna węglowego
- Smukły blank wykończony na wysoki połysk
- Wysokiej jakości przelotki
- Ergonomiczna, profilowana rękojeść z korka i EVA
- Niestandardowy uchwyt kołowrotka z dokręcanym górnym elementem
- 3 szczytówki w zestawie
- Wszystkie modele składają się na równe części



SUPERA 13' FLOAT 3-10G

P0060001 **229,99 €***

Supera Float 3-10 g (3,9 m) jest świetnym wędziskiem do łowienia wielu gatunków ryb odległościówką z niewielkim spławikiem przelotowym lub wagglerem. Doskonała także do rzecznej przepływanek. Jej miękka szczytówka nie pozwoli, aby spadła z niej najmniejsza ryba.

SUPERA 13' FLOAT 6-18G

P0060002 **249,99 €***

Mocniejsza wersja odległościówki 3,9 m (13 ft) przeznaczona jest do łowienia cięższymi spławikami przelotowymi i wagglerami. Większa moc, znacząco większe ryby. Śmiało można jej używać nawet do połowu karpia, kleni, brzan i leszczy. Jednakże jej szczytówka jest na tyle miękka, że świetnie spisze się także podczas połowu mieszanych ryb.

SUPERA 14' FLOAT 4-12G

P0060003 **249,99 €***

Odległościówka odpowiednia do połowu lżejszymi spławikami przelotowymi i ciężkimi wagglerami. Można zarzucać nią zestaw na duże odległości i bardzo szybko zacinać najdelikatniejsze brania. Sztwna i czuła, idealna do wielu zastosowań. Doskonała także na rzeki, do połowu na spławik kleni, płoci oraz jeliców.

SUPERA 14' FLOAT 8-18G

P0060004 **279,99 €***

Prawdopodobnie najlepsza dystansowa odległościówka. Bez obawy można nią zarzucać waggler i slidery do 18 g. Poradzi sobie z każdą rybą. Dodatkowo jest to wymiennie wędzisko do spławikowego łowienia kleni i brzan w rzece.



	DŁUGOŚĆ	CIĘŻAR WYRZUTU	DŁUGOŚĆ TRANSPORTOWA	MASA	DŁUGOŚĆ RĘKOJEŚCI	LINE RATING	LICZBA SKŁADÓW
P0060001	13' / 4.00m	3-10g	134cm	168g	55cm	n/a	3
P0060002	13' / 4.00m	6-18g	134cm	174g	55cm	n/a	3
P0060003	14' / 4.25m	4-12g	145cm	183g	57cm	n/a	3
P0060004	14' / 4.25m	8-18g	145cm	189g	57cm	n/a	3



SUPERA 9' FEEDER

P0080001 229,99 €*

Supera 9' (2,7 m) to doskonały feeder do łowienia na dystansie do 25 m. Jest przeznaczony głównie do wędkowania w łowiskach komercyjnych, gdy wymagane są niezwykle precyzyjne rzuty. Mięciutki blank świetnie sprawdzi się podczas polowania na karasie, liny i karpie przy użyciu niedużych podajników lub bombki, ale także podczas łowienia płoci, krąpi i leszczy w wodach naturalnych oraz kanałach na niedużym dystansie.

SUPERA 10' FEEDER

P0080002 239,99 €*

10-stopowa (3-metrowa) Supera oferuje więcej możliwości niż krótsza, 9-stopowa wersja. Feeder jest przeznaczony do wędkowania na dystansie do 40 m. Ma wystarczająco dużo mocy, aby zarzucać nim małe podajniki do metody albo bombkę, poradzi sobie także z małymi i średnimi tradycyjnymi koszyczkami. Miękki blank, który wybacza błędy wędkarza, jest odpowiedni do zawodniczego łowienia karpia na komercji, albo leszczy i innych białych ryb w łowiskach naturalnych.

SUPERA 11' 6" FEEDER

P0080003 249,99 €*

Niesamowicie wszechstronna Supera 11'6" (3,50 m) to feeder do wielu zastosowań. Świetny do dalekiego łowienia podajnikami do method feeder oraz do łowienia leszczy na feeder klasyczny na dużych łowiskach. Miękka część szczytowa pozwala wyholować mniejsze ryby, natomiast sztywniejsza dolna część blanku ma wystarczającą moc, aby zarzucać koszyczek na duże odległości.



SZCZYTÓWKI SUPERA

P0070013 2.5mm 0.5oz Pomarańczowa / P0070014 2.5mm 0.75oz Czerwona / P0070006 2.5mm 1oz Żółta

P0070005 2.5mm 1.5oz Pomarańczowa / P0070004 2.5mm 2oz Czerwona / P0070003 2.5mm 2.5oz Pomarańczowa

32,99 €*

Szczytówki do feederów Supera są niezwykle szybkie, w 100% wyprodukowane z najwyższej jakości włókna węglowego, po to aby uczynić blank wędziska jeszcze bardziej smukłym, co znacząco poprawia jego akcję oraz ogólne doznania w czasie wędkowania.



SUPERA 12' 6" FEEDER 50G

P0080004 259,99 €*

Feeder Supera 12'6" (385 cm, do 50 g) to dystansowiec do wielu zastosowań na różnorodnych łowiskach. Doskonałe wędzisko do dalekich rzutów podajnikami do method feeder, jak również tradycyjnymi koszyczkami podczas połowu leszczy na wodach otwartych. Miękką część szczytowa pozwala wyholować mniejsze ryby, natomiast sztywniejsza dolna część blanku ma wystarczającą moc, aby zarzucać koszyczek na duże odległości.

SUPERA 12' 6" FEEDER 80G

P0070002 274,99 €*

Przemysłane wzmocnienia oraz zastosowanie innych materiałów umożliwiły nam stworzenie wędziska, którym można zarzucać cięższe zestawy - do 80 g, ale które nadal zachowuje piękne ugięcie podczas holu ryby i płynnie przechodzi w 2,5-milimetrową szczytówkę. Tym feederem można łowić wszystkie ryby, od niedużych leszczy, po ładne karpie. To naprawdę bardzo wszechstronne wędzisko.

SUPERA 11' PELLET WAGGLER

P0080005 239,99 €*

11-stopowa (3,35 m) Supera Pellet Wagglers to doskonałe wędzisko do połowu zarówno niedużych karasi, jak i okazałych karpie. Miękką akcją sprawia, że świetnie się nim zarzuca zestaw i pewnie holuje ryby. Progresywna, dolna część blanku ma wystarczającą moc, aby podebrać okazałe komercyjne karpie. Tym wędziskiem bez problemu można zarzucać zestawy do 10 g, ale jednocześnie jest na tyle krótkie, że wygodnie się nim wykonuje wszystkie czynności związane z łowieniem na pellet waggler, takie jak holowanie ryb oraz częste przrzucanie zestawu.



	DŁUGOŚĆ	CIĘŻAR WYRZUTU	DŁUGOŚĆ TRANSPORTOWA	MASA	DŁUGOŚĆ RĘKOJEŚCI	LINE RATING	LICZBA SKŁADÓW	SZCZYTÓWKI
P0080001	9' / 2.75m	30g	142cm	146g	51cm	N/A	2	1oz, 1.5oz, 2oz
P0080002	10' / 3.00m	30g	156cm	159g	51cm	N/A	2	1oz, 1.5oz, 2oz
P0080003	11' 6" / 3.50m	40g	180cm	190g	59cm	N/A	2	1oz, 1.5oz, 2oz
P0080004	12' 6" / 3.80m	50g	133cm	212g	61cm	N/A	3	1oz, 1.5oz, 2oz
P0070002	12' 6" / 3.80m	80g	133cm	220g	61cm	N/A	3	1.5oz, 2oz, 2.5oz
P0080005	11' / 3.35m	2-10g	171cm	140g	49cm	N/A	2	N/A



Ascension Feeder

Ascension to rodzina wędzisk zaprojektowanych z myślą o łowieniu w naturalnych wodach. Wędki posiadają piękne, wyraziste akcje, które zapewniają prawidłową projekcję wyrzutu dostosowaną do długości wędki, jednocześnie zachowując zapas mocy i balans podczas holu. Ascension kontynuuje legendarną reputację Preston Innovations w produkcji wędek!

Międzynarodowi wędkarze Lee Kerry i Arnout Van De Stadt odegrali kluczową rolę w opracowaniu serii Ascension. Domagali się serii wędzisk, która poradziłaby sobie z łowieniem na wszystkich łowiskach w Europie, a z ich pomocą stworzona została seria Ascension. Wędziska o długości 3,2 m i 3,4 m to niesamowite wędki do łowienia na krótkim dystansie. Charakteryzują się miękką akcją, idealne do współpracy na rybach takich jak płoć, karaś i leszcze na dystansie od 20 do 40 metrów. Uniwersalnym rozwiązaniem jest wybór modelu 3,6 m 60 g. Charakteryzuje się dynamiczną akcją, która pozwala łowić szeroką gamę koszyczków zanętowych do odległości 60 metrów, zachowując jednocześnie subtelną pracę. Jeśli wymagane są dłuższe rzuty wersja 3,8 m 80 g i 4,0 m 120 g zapewni wymaganą wydajność oraz dystansową celność. Wszystkie wędki Ascension dostarczane są z trzema drgającymi szczytówkami z włókna węglowego, które idealnie pasują do tej rodziny.





ASCENSION FEEDER 3.2M

P0070027 **129,99 €***

Praca na krótkim dystansie ma kluczowe znaczenie dla dalszych sukcesów podczas łowienia w zawodach, a ta wędka jest przeznaczona do łowienia płoci i leszczy za pomocą małych haczyków i lżejszych żyłek.

Wersja 3,2m dostarczana jest z szczytówkami węglowymi o wydajności 0.5oz, 0.75oz & 1oz.

ASCENSION FEEDER 3.4M

P0070028 **139,99 €***

Idealna do pracy w średniodystansowej strefie z koszykami do 40g. Przy długości 3,4 m zapewnią miękką akcję potrzebną do użycia małych haczyków i lekkich żyłek, ale ma wystarczającą rezerwę mocy, aby zapewnić możliwość radzenia sobie z większymi rybami.

Wyposażona w węglowe szczytówki o wydajności 0.75oz, 1oz & 1.5oz.

ASCENSION FEEDER 3.6M

P0070029 **149,99 €***

Najbardziej wszechstronna wersja w rodzinie Ascension. Chcieliśmy zaprojektować feeder, który będzie w stanie być bardzo uniwersalny do łowienia między 30 a 60 metrem. Ten model ma spory zapas mocy w dolniku i poradzi sobie z większymi rozmiarami koszyków.

Dostarczana z węglowymi szczytówkami 1oz, 1.5oz & 2oz.

ASCENSION FEEDER 3.8M

P0070030 **159,99 €***

Mocna wędka zdolna do wyrzucania koszyków zanętowych na duże odległości! Co ważne, ten model ma dynamiczną akcję, która daje mu ogromny potencjał wyrzutowy bez uszczerbku dla akcji holu.

3,8 m jest dostarczana z węglowymi szczytówkami o pojemności 2,5oz, 3oz i 4oz.

ASCENSION FEEDER 4.0M

P0070031 **169,99 €***

Jeśli Twoim celem są dalekie rzuty, ogromna moc 4.0 metrowego Ascension sprawi, że z łatwością trafisz w swoje cele na dużej odległości! Ta wędka jest nie tylko niesamowita do wybierania koszyków zanętowych po horyzont, ale także świetnie nadaje się do łowienia w dużych rzekach, gdy masz do czynienia z silnym uciążem.

4.0m jest dostarczana z szczytówkami z włókna węglowego 3oz, 4oz & 5oz.



SZCZYTÓWKI ASCENSION

P0070032 2.5mm 0.5oz Pomarańczowa / P0070033 2.5mm 0.75oz Czerwona / P0070034 2.5mm 1oz Żółta

P0070035 2.5mm 1.5oz Pomarańczowa / P0070036 2.5mm 2oz Czerwona **21,99 €***

P0070037 3.5mm 2.5oz Yellow / P0070038 3.5mm 3oz Pomarańczowa / P0070039 3.5mm 4oz Czerwona / P0070040 3.5mm 5oz Yellow **23,99 €***

	DŁUGOŚĆ	CIĘŻAR WYRZUTU	DŁUGOŚĆ TRANSPORTOWA	MASA	DŁUGOŚĆ RĘKOJEŚCI	LINE RATING	LICZBA SKŁADÓW	SZCZYTÓWKI
P0070027	10'8" / 3.20m	30g	164cm	180g	42cm	N/A	2	0.5oz, 0.75oz, 1oz
P0070028	11'4" / 3.40m	40g	174cm	198g	45cm	N/A	2	0.75oz, 1oz, 1.5oz
P0070029	12' / 3.60m	60g	125cm	244g	48cm	N/A	3	1oz, 1.5oz, 2oz
P0070030	12'6" / 3.80m	80g	132cm	309g	51cm	N/A	3	2.5oz, 3oz, 4oz
P0070031	13'2" / 4.00m	120g	138cm	322g	55cm	N/A	3	3oz, 4oz, 5oz



Monster X

Udoskonalona wersja niezwykle popularnych wędzisk Monster, w której zastosowaliśmy węglowe szczytówki 2,5 mm, przelotki SEA, uchwyt kołowrotka DPS oraz poprawiliśmy ich akcję. Te wędziska cieszą się dużym uznaniem wśród wędkarzy. W tej serii znajdziecie wędzisko na łowiska komercyjne, którego szukacie. Każdy model ma progresywną akcję, odpowiednią do połowu ostro walczących karpia.





9FT CARP FEEDER

P0080017 **114,99 €***

Monster X 9ft (2,7 m) Carp Feeder to doskonałe wędzisko do połowu na dystansie do 30 m, sprawdzi się podczas łowienia pod drugim brzegiem na wąskich łowiskach. Kij ma piękne, płynne ugięcie, idealne podczas łowienia ostro walczących karpi na method feeder, pellet feeder albo bombkę.

10FT CARP FEEDER

P0080018 **119,99 €***

Monster X 10ft (3,0 m) Carp Feeder to bardzo uniwersalne wędzisko, odpowiednie do połowu na dystansie do 35 m. Podobnie jak wszystkie wędziska z serii Monster X, ma miękki blank, który wybacza błędy wędkarza podczas holu, ale jednocześnie jego dolna część ma wystarczającą moc, żeby celnie oddawać dalekie rzuty i w razie potrzeby zmierzyć się z dużą rybą.

11FT CARP FEEDER

P0080019 **124,99 €***

To fantastyczne wędzisko, dzięki mocy zawartej w dolnej części blanku sprawdzi się, gdy potrzebne będą dalsze rzuty (do 40 m). Monster X 11ft (3,35 m) Carp Feeder jest niezwykle wszechstronny. Został zaprojektowany do łowienia karpi w łowiskach komercyjnych, ale jego przyjemna akcja sprawia, że świetnie radzi sobie także w łowiskach naturalnych podczas połowu mniejszych ryb, takich jak leszcze i płocie, na feeder klasyczny.

11FT PELLET WAGGLER

P0080021 **114,99 €***

Ten model został specjalnie zaprojektowany aby spełnić wymagania stawiane wędziskom do pellet wagglera. Nie za długa wędka (3,35 m) umożliwia pełną kontrolę podczas zarzucania zestawu oraz w czasie podbierania ryby. Pellet Wagglers, podobnie jak wszystkie wędziska z serii Monster X, ma płynną akcję, która minimalizuje utratę ryb i zapobiega wypięciom haczyka.

7FT WANDZEE

P0080016 **109,99 €***

Monster X 7' (213 cm) Wandzee zostało zaprojektowane do łowienia na małych odległościach. To wędzisko składa się z jednego elementu, do którego montuje się wymienne szczytówki. Bardzo szybko się je rozkłada na stanowisku. Akcja tej „różdżki” jest niesamowita, wyróżnia się pełnym, płynnym ugięciem. Wędzisko nadaje się do połowu wszystkich gatunków w każdym rozmiarze. Odpowiednie do zarzucania na odległość do 25 m, idealne do łowienia poza linią tyczki lub na bombkę.

12FT METHOD FEEDER

P0080020 **129,99 €***

Najmocniejszym feederem w całej serii Monster X jest Method Feeder 12 ft (3,65 m). Świetny wybór, gdy potrzebujesz użyć ciężkich koszyczków lub daleko zarzucić zestaw. To wędzisko zostało zaprojektowane do łowienia dużych ryb na dystansie do 70 m. Mocny blank pozwala na oddawanie dalekich, celnych rzutów oraz sprzyja kontrolowaniu dużej ryby podczas podbierania. Wędzisko jest także odpowiednie do połowu leszczy, brzan i kleni w rzecze oraz w wodach stojących.



SZCZYTÓWKI MONSTER X

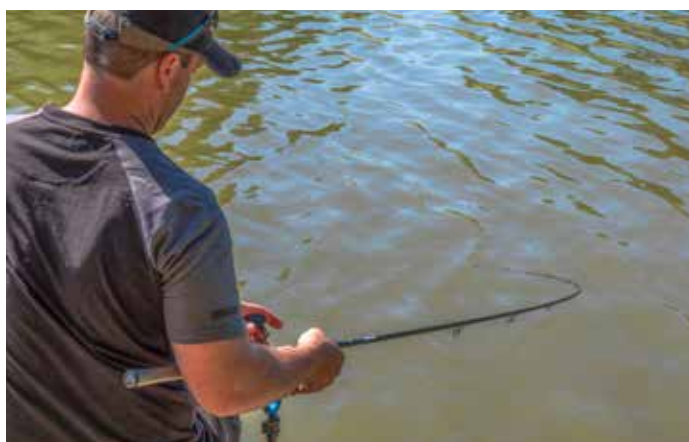
P0070015 2.5mm 0.75oz Czerwona / P0070016 2.5mm 1oz Żółta / P0070017 2.5mm 1.5oz Pomarańczowa
P0070018 2.5mm 2oz Czerwona / P0070019 2.5mm 2.5oz Żółta **24,99 €***

	DŁUGOŚĆ	CIEŻAR WYRZUTU	DŁUGOŚĆ TRANSPORTOWA	MASA	DŁUGOŚĆ RĘKOJEŚCI	LINE RATING	LICZBA SKŁADÓW	SZCZYTÓWKI
P0080016	7' / 2.1m	30g	180cm	138g	50cm	4-8lb	1+quivertip	0.75oz, 1oz, 1.5oz
P0080017	9' / 2.7m	30g	139cm	166g	53cm	4-8lb	2+quivertip	0.75oz, 1oz, 1.5oz
P0080018	10' / 3.0m	40g	153cm	194g	53cm	4-8lb	2+quivertip	1oz, 1.5oz, 2oz
P0080019	11' / 3.35m	50g	168cm	212g	57cm	4-8lb	2+quivertip	1oz, 1.5oz, 2oz
P0080020	12' / 3.65m	60g	183cm	247g	60cm	4-8lb	2+quivertip	1.5oz, 2oz, 2.5oz
P0080021	11' / 3.35m	N/A	171cm	197g	53cm	3-6lb	2	-



Ignition

Szeroka gama wędzisk, które idealnie nadają się do połowów komercyjnych oraz na naturalne wody. Płynna akcja i wysokiej jakości komponenty sprawiają, że są one bezkonkurencyjne w stosunku jakości do ceny. Szeroka ilość modeli pozwoli ci dostosować się do każdej sytuacji, niezależnie od tego, czy jest to łowienie metodą w strefie margin, czy też dalekie zarzucanie na otwartą przestrzeń wody. Każda wędka feederowa dostarczana jest z dwoma szczytówkami, 1oz & 2 oz.





12FT METHOD FEEDER

P0080027 **84,99 €****

Jak sama nazwa wskazuje, jest to doskonała wędka do method feedera, zdolna do rzucania na duże odległości, jej progresywne działanie jest odpowiednie nie tylko dla dużych karpia, ale także dla leszczy i mniejszych gatunków ryb.

10FT PELLET WAGGLER

P0080022 **64,99 €****

Idealna do krótkich rzutów do ok. 20-25 m, naprawdę szybko reagująca o dynamicznej akcji, idealna do karpia i dowolnej wielkości.

11FT PELLET WAGGLER

P0080023 **69,99 €****

Idealna długość i akcja dla wszystkich korzystających z łowienia na Pellet Wagglers. Maksymalna możliwość zarzutu do około 35-40 m. Idealna akcja do walki z dużymi karpiami.

9FT CARP FEEDER

P0080024 **64,99 €****

Świetna akcja do łowienia karpia i F1, wybaczący dynamiczne zrywy ryb blank. Idealny do rzutów na około 25 metrów.

10FT CARP FEEDER

P0080025 **69,99 €****

Wszechstronna komercyjna wędka. Idealnie nadaje się do wędkowania Method Feeder do około 40m. Progresywna akcja, która idealnie nadaje się do stopowania walecznych karpia.

11FT CARP FEEDER

P0080026 **74,99 €****

Świetna i wszechstronna wędka odpowiednia do łowienia karasi, leszczy jak również karpia. Urocza miękka akcja z mocnym dolnikiem pozwala na łowienie dużych karpia. Wędka ta jest idealna, gdy łowi się dalej, na odległość do około 50 metrów.



SZCZYTÓWKI IGNITION

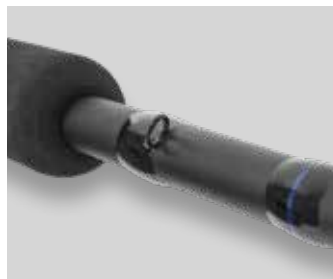
P0080028 2.5mm Quivertip 1oz Żółta / P0080029 2.5mm Quivertip 2oz Czerwona **15,99 €****

	DŁUGOŚĆ	CIEŻAR WYRZUTU	DŁUGOŚĆ TRANSPORTOWA	MASA	DŁUGOŚĆ RĘKOJEŚCI	LINE RATING	LICZBA SKŁADÓW	SZCZYTÓWKI
P0080022	10' / 3.00m	4-10g	155cm	171g	54cm	3-8lb	2	-
P0080023	11' / 3.35m	4-10g	170cm	187g	54cm	3-8lb	2	-
P0080024	9' / 2.75m	30g	140cm	158g	52cm	4-10lb	2+quivertip	1oz, 2oz
P0080025	10' / 3.00m	40g	155cm	169g	54cm	4-10lb	2+quivertip	1oz, 2oz
P0080026	11' / 3.35m	50g	170cm	192g	57cm	4-10lb	2+quivertip	1oz, 2oz
P0080027	12' / 3.60m	60g	185cm	216g	60cm	4-10lb	2+quivertip	1oz, 2oz



Super Feeder

Wędziska z serii Super Feeder zostały przygotowane z myślą o wędkarzach łowiących w wodach naturalnych, którzy niekoniecznie chcą wydawać majątku na wędki do feedera. Te trzy wędziska są idealne dla wędkarzy, którzy w rzekach, jeziorach albo kanałach łowią leszcze, płocie i inne białe ryby na feeder klasyczny. 3-częściowe wędziska wyróżniają się szczytową akcją i mocnym blankiem, szczególnie w dolnej części, co jest niezbędne do wykonywania dalekich rzutów, które na łowiskach naturalnych często są kluczowe.



WŁAŚCIWOŚCI

- Konstrukcja z wysokomodułowego włókna węglowego
- Ergonomiczna, płaska rękojeść z korka i EVA
- Matowe wykończenie
- Kompaktowy uchwyt kołowrotka z dokręcanym górnym elementem
- 2 szczytówki w zestawie
- Wszystkie modele składają się na trzy równe części

SUPER FEEDER 3.30M

P0070007 **79,99 €***

Najkrótsze z serii wędzisko o długości 3,3 m jest perfekcyjne do łowienia na dystansie do 50 m, a także odpowiednie do odławiania niedużych ryb spokojnego żeru, bez problemu poradzi sobie także z większą rybą.

SUPER FEEDER 3.60M

P0070008 **84,99 €***

Średniej długości wędzisko ma 3,6 m i jest odpowiednie do rzutów na odległość do 60 m. Przeznaczone do łowienia wszystkich ryb spokojnego żeru, ale bez problemu poradzi sobie także z większą rybą, jeśli będziecie mieli przyjemność ją zaciąć.

SUPER FEEDER 3.90M

P0070009 **89,99 €***

Najdłuższe i najmocniejsze wędzisko z serii o długości 3,9 m poradzi sobie z rzutami nawet na odległość do 80 m. Komfortowo można nim holować zarówno średniej wielkości białoryb, jak i okazy, które uda Wam się przechytryzić.



SZCZYTÓWKI SUPER FEEDER

P0070010 1oz Żółta / P0070011 2oz Czerwona **14,99 €***

	DŁUGOŚĆ	CIEŻAR WYRZUTU	DŁUGOŚĆ TRANSPORTOWA	MASA	DŁUGOŚĆ RĘKOJEŚCI	LINE RATING	LICZBA SKŁADÓW	SZCZYTÓWKI
P0070007	3.30m	50g	117cm	205g	57cm	3-8lb	3	1oz, 2oz
P0070008	3.60m	60g	127cm	225g	63cm	3-8lb	3	1oz, 2oz
P0070009	3.90m	70g	137cm	240g	64cm	3-8lb	3	1oz, 2oz



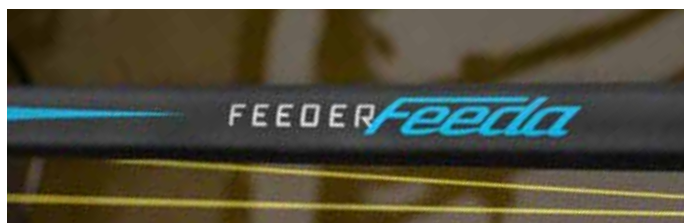
FEEDER FEEDA

P0070001 **119,99 €***

Zaprojektowana głównie jako wędka do nęcenia. Wędzisko ma mięsisty blank, zdolny do posyłania koszyczków do nęcenia na odległość 80 m+. W tworzeniu tego wędziska uczestniczyli reprezentanci Anglii, członkowie Preston Innovations England Feeder Team – Mick Vials oraz Lee Kerry. Perfekcyjne narzędzie do nęcenia zarówno w łowiskach komercyjnych, jak i naturalnych.

Wbudowana drgająca szczytówka pozwala zarzucać koszyczek także na małą odległość, więc bez względu na to, czy łowisz 10 m od brzegu, czy 80 m, ta wędka zrobi to, czego od niej oczekujesz – zanęci łowisko. Miększa szczytowa część amortyzuje koszyczek podczas uderzenia o wodę, co daje elastyczność i finezję potrzebną przy krótkich rzutach, ale kij ma zapas mocy umożliwiającą dokładne nęcenie na dużym dystansie.

Wyposażona w powiększone przelotki w części szczytowej oraz przelotki dystansowe, które poprawiają odległość, celność i wydajność.



SZCZYTÓWKI FEEDER FEEDA

P5180016 3oz Czerwona / P5180017 4oz Żółta / P5180018 5oz Czarna **18,99 €***

W zestawie 3 szczytówki. Dwie delikatniejsze, które znacznie zmieniają właściwości wędziska, tworząc perfekcyjne narzędzie do ciężkiego łowienia brzan w rzekach albo do dystansowego łowienia w wodach stojących dużych ryb, np. karpia i leszczy.

	DŁUGOŚĆ	CIEŻAR WYRZUTU	DŁUGOŚĆ TRANSPORTOWA	MASA	DŁUGOŚĆ RĘKOJESCI	LINE RATING	LICZBA SKŁADÓW	SZCZYTÓWKI
P0070001	3.80m	100g	131cm	326g	61cm	N/A	3	3oz, 4oz, 5oz



Kołowrotki

Przez lata dużo inwestowaliśmy w udoskonalanie kołowrotków i teraz wierzymy, że mamy najlepsze kołowrotki! Posiadamy szeroką gamę modeli, które mają różnorodne zastosowania i dostępne są w różnych przedziałach cenowych. Ciężko pracowaliśmy, aby stworzyć gamę kołowrotków dystansowych, które nie przekroczą określonej ceny, a będą wyposażone w funkcje spotykane w dwukrotnie droższych modelach – poznajcie Intensity! Ta rodzina dwóch kołowrotków oferuje niewiarygodny stosunek jakości do ceny wraz z nowymi funkcjami i niesamowitą mocą nawijania. Oba rozmiary są w stanie osiągać ogromne odległości, a jednocześnie mają dużą moc i zapewniają jedwabiącą pracę podczas nawijania! Intensity uzupełnia naszą epicką gamę kołowrotków. Wierzymy, że w każdym przedziale cenowym możemy zaoferować najwyższej jakości produkty, niezależnie od tego czy jest to podstawowy model Inertia, produkty ze średniej półki – Magnitude i Extremity czy też flagowe Centris oraz Intensity.



- 56 // INTENSITY
- 58 // EXTREMITY
- 60 // CENTRIS NT
- 62 // MAGNITUDE
- 64 // INERTIA



Intensity

Kołowrotki Intensity Feeder zostały zaprojektowane z myślą o jednym - dalekich rzutach! Kołowrotki opracowane we współpracy z Lee Kerrym, który spędził niezliczone godziny na testowaniu, poprawianiu i dostrajaniu, aby finalny produkt był idealny. Jesteśmy przekonani, że te kołowrotki są najlepszym rozwiązaniem zarówno do zwykłego łowienia z koszyczkiem zanętowym, jak i do rzutów na duże odległości!

Grupa kołowrotek wyposażona została w wiele funkcji, takich jak Powerdrive, aluminiową szpulę CNC, kompaktową konstrukcję i niezawodny system napędu ślimakowego. Do naszego flagowego kołowrotka wprowadziliśmy również SDS (Speed Drag System) - mikroregulowany system hamulca, który pozwala na szybką zmianę mocy niezbędną podczas holu większych ryb.



CECHY

- W zestawie zapasowa aluminiowa szpula
- Podwójny klips
- Miękki w dotyku, gumowy uchwyt. Pojedyncza rączka
- Pałak aluminiowy 3 mm
- System hamulca - SDS
- Powerdrive



**620**P0010026 **184,99 €*****720**P0010027 **194,99 €***

		PRZEŁOŻENIE	MASA	DŁUGOŚĆ NAWOJU	POJEMNOŚĆ SZPULI	ZAPASOWA SZPULA
P0010026	Intensity Feeder 620	4.6:1	418g	86cm	0.26mm/150m	P0010028 29,99 €*
P0010027	Intensity Feeder 720	4.6:1	432g	96cm	0.28mm/150m	P0010029 29,99 €*

**SHALLOW SPOOL**

Każdy model ma dużą, płytką szpulę, która pozwala żyłce bez wysiłku schodzić ze szpuli, a także zapewnia wyjątkowe ułożenie linki. Obie szpule zostały dodatkowo wyposażone w dwa klipsy.

**SOLID SINGLE HANDLE**

Kołowrotki wyposażyliśmy w solidną aluminiową korbkę. Po licznych testach rzutowych jak i samym wędkowaniu doszliśmy do wniosku że tego typu rozwiązanie będzie najlepsze i idealnie pasuje do tej konstrukcji.

**DOUBLE LINE CLIP**

Szpule są wykonane z aluminium obrabianego CNC i standardowo wyposażone w podwójny klips, dzięki czemu łowienie na wielu odległościach jest jeszcze łatwiejsze. Specjalnie do tych modeli wybrano również 3-milimetrowe aluminiowe ramie kabłąka - gruba, solidna konstrukcja sprawia, że są one wyjątkowo trwałe podczas wędkowania jak i przechowywania.



Extremity

Dystansowe łowienie stało się bardzo popularne wśród nowoczesnych wędkarzy feederowych. Często, zarówno na łowiskach komercyjnych, jak i naturalnych, żeby osiągnąć dobry wynik, wymagane jest łowienie na dużej odległości. Dlatego zaprojektowaliśmy Extremity 520 i 620. Dwa niezawodne i trwałe kołowrotki, które sprostają wymaganiom łowienia na dalekim dystansie.



CECHY

- Obrabiana maszynowo aluminiowa szpula
- Przedni hamulec z mikroregulacją
- Błyszczący korpus odporny na uderzenia
- Dwa wysokiej jakości metalowe klipsy na szpuli
- Mocna i niezawodna przekładnia ślimakowa zapewniająca dużą moc podczas zwijania
- Nowa, składana korbka CNC z miękkim, gumowym uchwytem
- Bardzo szeroka szpula
- Optymalna pojemność szpuli
- Bezsmerowa, niezawodna przekładnia
- Zapasowa szpula



**520**P0010010 **114,99 €***

Mniejszy model Extremity, zdolny do zarzucania na odległość do 80 m, wyposażony w pojedynczą korbkę. Podczas testów stwierdziliśmy, że taka korbka jest optymalna, bo zapewnia maksymalny moment obrotowy i moc podczas zwijania ciężkich koszyczków.

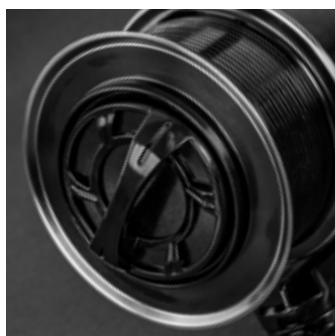
**620**P0010011 **119,99 €***

Najlepsza maszyna do zarzucania, zdolna osiągać dystans do 100 m, wyposażona w pojedynczą korbkę. Podczas testów stwierdziliśmy, że taka korbka jest optymalna, bo zapewnia maksymalny moment obrotowy i moc podczas zwijania ciężkich koszyczków.

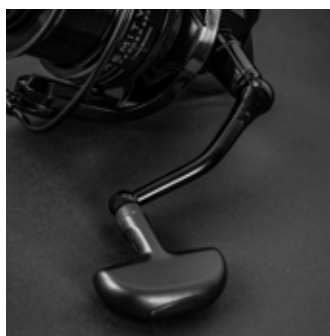
		PRZEŁOŻENIE	MASA	DŁUGOŚĆ NAWOJU	POJEMNOŚĆ SZPULI	ZAPASOWA SZPULA
P0010010	Extremity Feeder 520	4.6:1	383g	84cm	0.26mm/150m	P0010012 24,99 €*
P0010011	Extremity Feeder 620	4.6:1	411g	89cm	0.26mm/150m	P0010013 24,99 €*

**DWA KLIPSY NA SZPULI**

W standardzie na szpulach kołowrotek Extremity zamontowane są dwa klipsy. Poprawia to skuteczność oraz wygodę łowienia na kilku odległościach.

**PONADWYMIAROWA SZPULA**

Kołowrotki wyposażone są w ponadwymiarowe szpule, które znacznie pomagają w osiągnięciu większej odległości podczas rzutu. Szpula o zwiększonej średnicy zmniejsza opory w czasie odwijania się żyłki, co przekłada się na dłuższe rzuty.

**POJEDYNCZA SKŁADANA KORBKA CNC**

Każdy kołowrotek Extremity ma unikalną składaną korbkę CNC, aby szybko i łatwo można było ją rozłożyć i złożyć oraz powiększony ergonomiczny, miękki, gumowy uchwyt, poprawiający komfort zwijania.

**PRZEKŁADNIA**

W kołowrotekach Extremity wykorzystaliśmy niezawodną i wysokowydajną tytanową przekładnię ślimakową, która zapewnia olbrzymią moc podczas zwijania oraz znacznie wydłuża żywotność kołowrotka.



Centris NT

Przez ponad 3 lata pracowaliśmy nad rozwojem kołowroteków Centris NT, aby stworzyć najlepszy kołowrotek dla współczesnych wędkarzy wyczynowych. Do ich budowy użyliśmy materiały najwyższej jakości wydłużające żywotność, takie jak: tytanowo-węglowy rotor, tytanowy wał oraz aluminiowy korpus.

W kompaktowym korpusie z systemem PowerDrive umieściliśmy wolno oscylującą przekładnię ślimakową, która, jak na kołowrotek tej wielkości, zapewnia doskonałą moc nawijania. Przełożenie zostało ustawione na wartość 5,0:1, aby jeszcze poprawić moc nawijania, dzięki czemu kołowrotki Centris NT są odpowiednie do wszystkich metod łowienia, łącznie z wymagającą metodą feederową.



CECHY

- Korpus z odlewanego ciśnieniowo aluminium obrabianego CNC
- Tytanowo-węglowy rotor i dźwignia ramienia kabłąka
- Kabłąk z drutu NiTi
- 7 łożysk kulkowych
- Aluminiowa, mechanicznie obrabiana szpula
- Szpula z przyciskiem szybkiego uwalniania
- System hamulcowy rotora
- Długa oscylacja przekładni ślimakowej
- Super wolna oscylacja
- W zestawie pojedyncza i podwójna korbka
- W zestawie zapasowa szpula



**320**P0010001 **189,99 €***

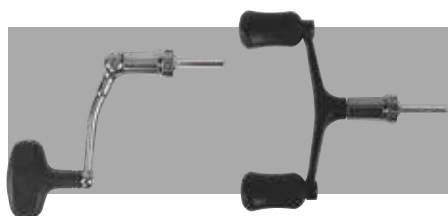
Najmniejszy kołowrotek z serii Centris NT to doskonały wybór do połowów spławikowych i feederowych na krótkim dystansie. Kompaktowy, lekki aluminiowy korpus świetnie komponuje się z krótkimi wędziskami.

420P0010002 **194,99 €***

Centris 420 to wszechstronny kołowrotek do szerokiego spektrum zastosowań nad wodą. Ma optymalną wielkość do większości metod, zarówno spławikowych jak i feederowych, wykorzystywanych na łowiskach komercyjnych i wodach naturalnych.

520P0010003 **199,99 €***

Największy kołowrotek z rodziny Centris NT został skonstruowany do połowów na dystansie. Zwiększona długość nawoju i powiększona szpula poprawiają zarówno właściwości rzutowe jak i wydajność podczas nawijania.

**DWIE KORBKI DO WYBORU**

W zestawie znajdują się dwie korbki, abyś mógł dopasować kołowrotek Centris do swoich preferencji. Pojedyncza korbka pozwala uzyskać większą moc podczas nawijania, a podwójna zapewnia lepsze wyważenie w czasie zwijania zestawu z dużą prędkością.

		PRZEŁOŻENIE	MASA	DŁUGOŚĆ NAWOJU	POJEMNOŚĆ SZPULI	ZAPASOWA SZPULA
P0010001	Centris NT 320	5.0:1	312g	75cm	0.23mm/150m	P0010004 34,99 €*
P0010002	Centris NT 420	5.0:1	324g	85cm	0.26mm/150m	P0010005 34,99 €*
P0010003	Centris NT 520	5.0:1	336g	95cm	0.28mm/150m	P0010006 34,99 €*

**PRZEKŁADNIA**

Do doskonałą moc zapewnia tytanowa przekładnia ślimakowa PowerDrive o super wolnej oscylacji.

**KABŁĄK NITI**

Opatentowany drut kabłąka wykonany ze stopu tytanu po odkształceniu powraca do pierwotnego kształtu.

**SZPULA Z PRZYCISKIEM**

Przycisk szybko uwalniania kutą, aluminiową szpulę ze zintegrowanym wielotarczowym hamulcem.

**DWA KLIPSY**

Standardowo na każdej szpuli znajdują się dwa klipsy do żyłki zwiększające dokładność podczas łowienia na dwóch odległościach.



Magnitude

Seria Magnitude, stworzona na tych samych zasadach, co niezwykle popularny Centris, może stać się zdecydowanym faworytem wielu wędkarzy. Wszystkie kołowrotki z serii Magnitude są wyposażone w super niezawodny system PowerDrive, który pozwala zachować kompaktową wielkość, ale zapewnia niesamowitą moc nawijania. Maszynki z tej serii nie tylko świetnie pracują, lecz także dzięki czarnej, aluminiowej szpuli i korpusowi, dobrze się prezentują. Genialna gama kołowrotek w konkurencyjnej cenie.



CECHY

- W zestawie zapasowa aluminiowa szpula
- Dwa klipsy na szpuli
- Super wolna oscylacja
- Korpus z odlewanego ciśnieniowo aluminium obrabianego CNC z boczną osłoną
- Kuta, obrabiana komputerowo aluminiowa szpula
- Układ hamulcowy rotora
- Pojedyncza korbka z miękkim, gumowym uchwytem
- Aluminiowy kabłąk 3 mm
- System Anti-reverse



**320**P0010020 **139,99 €***

Najmniejszy model Magnitude to idealny wybór do połowów spławikowych i feederowych na krótkim dystansie. Kompaktowy, lekki aluminiowy korpus zapewnia idealne wyważenie krótkiego feederka lub dłuższej wędki spławikowej.

**420**P0010021 **144,99 €***

Magnitude 420 to fantastyczny, wszechstronny kołowrotek, idealny zarówno do łowienia feederem na krótkim i średnim dystansie, jak i do wszystkich metod spławikowych. 420 to optymalny rozmiar do większości technik wędkarskich stosowanych na łowiskach komercyjnych i wodach naturalnych.

**520**P0010022 **149,99 €***

Największy model w serii to idealny kołowrotek dystansowy. Zwiększona długość nawoju i ponadwymiarowa szpula poprawiają wydajność podczas nawijania, co jest niezwykle ważne kiedy z dużej odległości trzeba zwinąć zestaw z ciężkim koszyczkiem.

		PRZEŁOŻENIE	MASA	DŁUGOŚĆ NAWOJU	POJEMNOŚĆ SZPULI	ZAPASOWA SZPULA
P0010020	Magnitude 320	5.0:1	301g	75cm	0.23mm/150m	P0010023 29,99 €*
P0010021	Magnitude 420	5.0:1	311g	85cm	0.26mm/150m	P0010024 29,99 €*
P0010022	Magnitude 520	5.0:1	323g	95cm	0.28mm/150m	P0010025 29,99 €*

**PRZEŁOŻENIE**

Przełożenie 5.0:1 to idealny kompromis między mocą, a szybkim zwijaniem, sprawia, że kołowrotek perfekcyjnie działa na rybnym łowisku.

**KABŁĄK**

W serii Magnitude zastosowaliśmy 3-milimetrowy, aluminiowy kabłąk, niezwykle solidny i trwały zarówno nad wodą, jak i w transporcie.

**ALUMINIOWA SZPULA**

Szpule do kołowrotek Magnitude są wykonane z aluminium obrabianego CNC i standardowo wyposażone w dwa klipsy, co ułatwia łowienie na różnych dystansach.



Inertia

Model Inertia został zaprojektowany po to, aby wędkarzom o ograniczonym budżecie zaoferować wysokiej jakości kołowrotki. Idealne dla każdego, kto łowi ryby, niezależnie od tego, czy jest zawodnikiem, czy miłośnikiem wędkarstwa rekreacyjnego. Te kołowrotki oferują niesamowity stosunek jakości do ceny. Seria Inertia składa się z trzech modeli w rozmiarze 320, 420 i 520. Wielkości te w większości przypadków są wystarczające, aby dopasować je do metody, którą stosujesz lub łowiska, na którym łowisz.



CECHY

- Grafitowy korpus odporny na uderzenia
- Maszynowo obrabiana aluminiowa szpula
- Przedni hamulec z mikroregulacją
- Bezsmerowa, niezawodna przekładnia
- Wysokiej jakości metalowy klips do żyłki
- Pojedyncza korbka
- Optymalna pojemność szpuli
- Lekki, kompaktowy korpus



**320**P0010014 **64,99 €***

Świetny kołowrotek do łowienia na dystansie do 40 m. Idealny do odległościówki z lekkim spławikiem albo do lekkiego feedera.

**420**P0010015 **69,99 €***

Uniwersalny kołowrotek, który sprawdzi się w wielu metodach, od gruntowego łowienia na komercji, do odległościówki w wodach naturalnych.

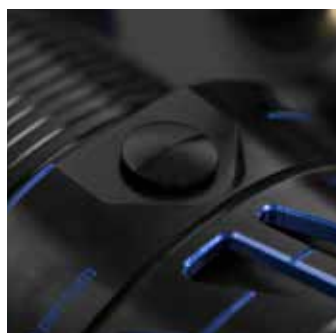
**520**P0010016 **74,99 €***

Świetny kołowrotek do dalekich rzutów 60-80 m. Idealny do dystansowego łowienia zarówno w łowiskach naturalnych jak i komercyjnych.

		PRZEŁOŻENIE	MASA	DŁUGOŚĆ NAWOJU	POJEMNOŚĆ SZPULI	ZAPASOWA SZPULA
P0010014	<i>Inertia 320</i>	5.0:1	291g	75cm	0.26mm/150m	P0010017 21,99 €*
P0010015	<i>Inertia 420</i>	5.0:1	368g	85cm	0.26mm/150m	P0010018 21,99 €*
P0010016	<i>Inertia 520</i>	5.0:1	375g	95cm	0.26mm/150m	P0010019 21,99 €*

**CICHA, NIEZAWODNA PRZEKŁADNIA**

W każdym modelu kołowrotka Inertia zamontowaliśmy płynnie działającą aluminiową przekładnię, która podczas wędkowania zapewnia niesamowitą moc i wyważenie, poprawiając zarówno jakość nawijania, jak i wytrzymałość.

**METALOWY KLIPS WYSOKIEJ JAKOŚCI**

Kołowrotki Inertia mają solidny i gładki klips do zaczepiania żyłki, który minimalizuje wszelkie potencjalne uszkodzenia żyłki i nigdy Cię nie zawiedzie.

**PRZEDNI HAMULEC Z MIKROREGULACJĄ**

Kołowrotki Inertia są wyposażone w przedni, płynnie działający hamulec z mikroregulacją, który szybko i łatwo można dostosować do własnych potrzeb.

**KOMPAKTOWY KORPUS**

Posiada zwarty i lekki grafitowy korpus, który doskonale wyważa wędzisko. Korpus jest bardzo wytrzymały, odporny na uderzenia i przetrwa wiele trudnych wędkarskich sytuacji nad wodą.



Siedziska

Nieustannie przesuwamy granice rozwoju siedzisk wędkarskich, zawsze szukamy nowych sposobów rozbudowy i ulepszania naszej oferty. Wykorzystanie nowinek technologicznych i najnowszych technik projektowania jest kluczowe w rozwoju naszych nietuzinkowych rozwiązań i utrzymuje nas na czele w innowacjach związanych z konstruowaniem siedzisk.



68 // ABSOLUTE
78 // INCEPTION
88 // UKŁADY TRANSPORTOWE

ABSOLUTE®

Napakowane przydatnymi funkcjami

Seria Absolute ma wiele cech konstrukcyjnych, które sprawiają, że korzystanie z siedziska jest bezproblemowe. Podnóżek jest zabezpieczony trzpieniem szybkiego zwalniania ze sprężyną. Można go precyzyjnie zablokować w pozycji otwartej albo zamkniętej, zapewniając zawsze bardzo stabilną konstrukcję. Podnóżek można również łatwo zdemontować, jeśli Twoje stanowisko nie będzie wymagało zastosowania go.

W wysuwanej kasie wykorzystaliśmy te same blokujące trzpienie szybkiego uwalniania, co ułatwia wyjęcie jej w dowolnym momencie. Jest to jeszcze łatwiejsze dzięki zgłoszonemu do opatentowania „Easy Access System”, który umożliwia wysunięcie kasety z przodu i z tyłu siedziska.

Wszystkie półki wyposażone są w zatrzaski „Mag Lok”. Te rewolucyjne zapięcia są wyposażone w dodatni zaczep magnetyczny, który bezpiecznie otwiera się i zamyka, bez ryzyka zużycia często spotykanego w powszechnie stosowanych zatrzaskach plastikowych.

Poziomica znajduje na środku, z tyłu ramy, czyli w odpowiednim miejscu, aby wygodnie sprawdzić czy konstrukcja jest wy poziomowana. Luksusowe, wyściełane siedzisko zawiera zintegrowaną płytkę boczną szufladę, która idealnie nadaje się do przechowywania drabinek z zestawami, akcesoriów lub pudełek na przypony.



MAG LOK DO ZAMYKANIA I OTWIERANIA ZATRZASKÓW W KOSZU WYKORZYSTUJE WYSOCE WYTRZYMAŁE MAGNESY NEODYMOWE, CZYNIĄCE ZAPIĘCIE NIEZWYKLE MOCNYM I PROSTYM W UŻYCIU. KOLOROWE WSTAWKI MOGĄ BYĆ UŻYTE DO OZNACZENIA PÓŁEK.



Zbudowany na solidnych fundamentach

- 1** Zgłoszony do opatentowania „Easy Access System” umożliwia łatwe wysunięcie kasety z przedniej i tylnej części siedziska
- 2** Wyściełane, luksusowe siedzisko ze zintegrowaną płytką szufladą boczną efektywnie wykorzystuje tradycyjnie marnowaną przestrzeń
- 3** Wszystkie blokady nóg są wyposażone w niebrudzący system z TPE, który zapewnia bezpieczne zablokowanie zewnętrznych nóg w dowolnej pozycji
- 4** Dwie gwintowane zaślepki umożliwiają łatwe dodawanie niezbędnych akcesoriów OffBox 36. Wszystkie sześć nóg jest wymiennych, aby można było stworzyć własną konfigurację
- 5** Nogi zewnętrzne o średnicy 36 mm z aluminiowego profilu pokrytego trwałym, matowym, czarnym lakierem proszkowym, który zapewnia nowoczesny wygląd i zwiększa trwałość
- 6** Nogi wewnętrzne o średnicy 32 mm z aluminiowego profilu zwiększają stabilność i niezawodność siedziska
- 7** Niskoprofilowe stopki z wbudowanym systemem odprowadzającym wodę zapewniają maksymalną wytrzymałość i stabilność nawet w najtrudniejszym terenie



ABSOLUTE 36

ABSOLUTE 36

P0120002 Biały **959,99 €*** / P0120003 Czarny **959,99 €***

Oparty na systemie nóg 36 mm, który zapewnia niezrównaną stabilność, a jednocześnie wygląda imponująco. 36-milimetrowe nogi mają niskoprofilowe stopki, co oznacza, że możesz umieścić kosz bardzo nisko nad ziemią. Nowa konstrukcja, w porównaniu z poprzednimi modelami, ma pomniejszoną masę.

Podnózek jest zabezpieczony trzpieniem szybkiego zwalniania ze sprężyną. Można go precyzyjnie zablokować w pozycji otwartej albo zamkniętej, zapewniając zawsze bardzo stabilną konstrukcję.

W wysuwanej kasecie wykorzystaliśmy te same blokujące trzpienie szybkiego uwalniania, co ułatwia wyjęcie jej w dowolnym momencie podczas łowienia. Jest to jeszcze łatwiejsze dzięki unikalnej konstrukcji ramy, która umożliwia wysunięcie kasety z przodu lub z tyłu siedziska.

W PAKIECIE

- Kasetka 26 mm (przymocowana do ramy)
- 40-milimetrowa szuflada boczna z przegródkami
- Luksusowe, wyściełane siedzisko ze zintegrowaną boczną szufladą
- Płytki kasetki 26 mm
- Pokrywkę kasetki
- Pokrowiec na siedzisko
- Wyściełany, luksusowy pasek na ramię
- Adaptor do wózka transportowego





WHITEEDITION



BLACKEDITION



RAMA, PODNOŻEK I 6 NÓG

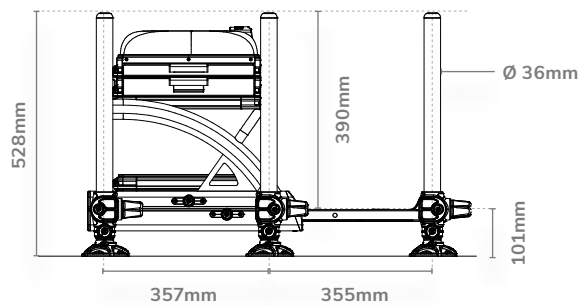
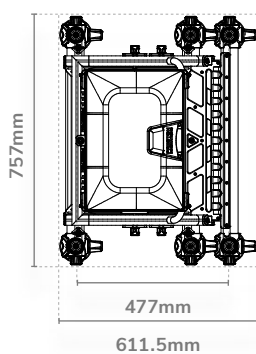
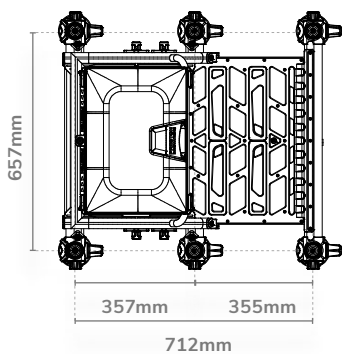
11.25kg

MINIMALNE WYPOSAŻENIE WĘDKARSKIE
(płytki półka i luksusowe, wyściełane siedzisko)

15.35kg

MASA CAŁKOWITA

18.70kg



ABSOLUTE 



**LUKSUSOWE, WYŚCIEŁANE SIEDZISKO Z PŁYTKĄ,
BOCZNĄ SZUFLADĄ**

P0890013 **149,99 €***

Wyposażone w zintegrowaną, płytką szufladę oraz uchwyt do tyczki przyjazny dla wędzisk węglowych. Świetne połączenie komfortu i wydajności.

Pasuje do wszystkich siedzisk Absolute



POKRYWA KASETY

P0890001 **64,99 €***

ABSOLUTE



POKROWIEC NA SIEDZISKO ABSOLUTE

ABST/20 **29,99 €***

Wodoodporny pokrowiec na siedziska Absolute.

ABSOLUTE 

GŁĘBOKA, BOCZNA SZUFLADA

 P0890010 **99,99 €***

GŁĘBOKA, PRZEDNIA SZUFLADA

 P0890011 **99,99 €***

PŁYTKA, BOCZNA SZUFLADA

 P0890009 **89,99 €***

GŁĘBOKA BOCZNA SZUFLADA NA ZESTAWY

 P0890008 **99,99 €***

PŁYTKA KASETA 26 MM

 P0890007 **64,99 €***

GŁĘBOKA KASETA 40 MM

 P0890012 **69,99 €***

KASETA 100 MM

 P0890006 **104,99 €***

PŁYTKA KASETA Z DRABINKAMI 18 CM

 P0890003 **89,99 €***
Drabinki 18 cm w zestawie

ABSOLUTE 36

ABSOLUTE



NOGI ABSOLUTE 36

ABST/51 47cm **24,99 €*** / ABST/52 75cm **29,99 €***

Zapasowe, teleskopowe, aluminiowe nogi Absolute 36, wyposażone w pokrętko do regulacji długości. Zewnętrzna noga ma 36 mm średnicy, natomiast wewnętrzna 32 mm.

NOGI ABSOLUTE STATION

ABST/14 35cm Short **24,99 €*** / P0890029 75cm Long **30,99 €***
 ABST/24 45cm Standard (ABST/17 /25 /26 /27) **27,99 €***

Seria teleskopowych zapasowych nóg umożliwia dopasowanie siedziska do indywidualnych potrzeb.

ABSOLUTE 36

ABSOLUTE



GWINTOWANE ZAŚLEPKI

ABST/53

Dwie zapasowe gwintowane zaślepki do nóg dają możliwość montażu akcesoriów na nodze siedziska. Gwintowane zaślepki posiadają mosiężny gwint, który można stosować z szeroką gamą akcesoriów.

GWINTOWANE ZAŚLEPKI

ABST/32

Gwintowane zaślepki Absolute pasują do nóg Absolute 30 mm, są idealne do mocowania skarpet do tyczki, podpórek i innych akcesoriów OffBox.

ABSOLUTE PLATFORM



ABSOLUTE PLATFORM

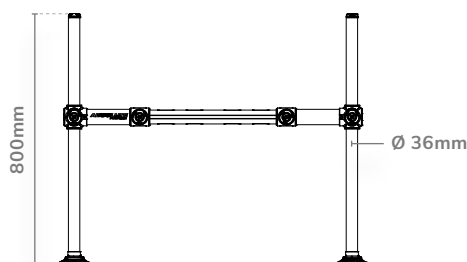
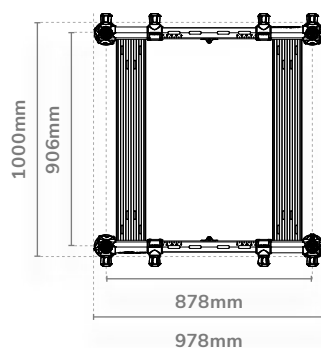
P1150002 **299,99 €***

Platforma Absolute jest pełna funkcji, dzięki czemu jest najbardziej przyjazną dla użytkownika i stabilną platformą na rynku. Konstrukcja umożliwia zmianę szerokości, co oznacza, że pasuje do każdego siedziska dostępnego na rynku, a platformę można zbudować lub spakować w ciągu kilku sekund i przechowywać w dostarczonej luksusowej torbie do przechowywania. Podwójne poziomnice pomagają wyrównać platformę, a dostarczone „blokady nóg” oznaczają, że niezależnie od długości siedziska, zawsze będzie ono w 100% bezpieczne.

- W zestawie 2 innowacyjne „blokady nóg”
- W zestawie nogi o średnicy 4 x 36 mm i długości 80 cm
- Wszystkie nogi mają gwintowane zaślepki
- Otwory w platformie umożliwiają wodzie wpływanie i wypływanie ze wszystkich części platformy, dzięki temu platforma ma odpływ wody i się nie unosi lub opada.
- Podwójna poziomnica
- Regulowana szerokość, możliwość dopasowania do każdego siedziska,
- Duże pokręta zapewniające poręczny docisk
- Dostarczana w luksusowej torbie z paskiem na ramię



MASA CAŁKOWITA 8.16kg (bez pokrowca)





ABSOLUTE 36 FEEDER CHAIR

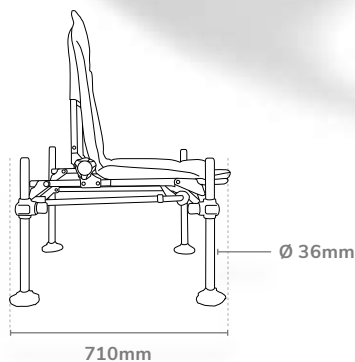
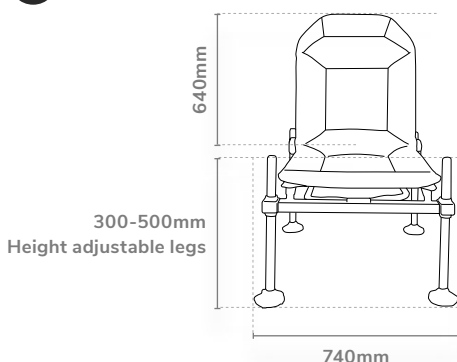
P0120021 279,99 €*

Krzesło Absolute 36 Feeder Chair jest super stabilne i wygodne. Dostarczane z 4 nogami 36 mm, a także dwoma dodatkowymi podpórkami 36 mm, które umożliwiają podłączenie dowolnych akcesoriów z serii Offbox, w tym podwójnych tacek bocznych. Jak sugeruje nazwa, jest to idealne rozwiązanie dla wędkarzy feederowych, gdzie stabilność jest kluczowa podczas mocowania takich przedmiotów jak ramiona na wędkę.

Wyposażony w niezwykle wygodny materac, krzesło Absolute 36 Feeder jest stworzone pod długie sesje, a jednocześnie można je łatwo spakować ze składanym oparciem i zdejmowanymi nogami, które można przechowywać z tyłu krzesła za pomocą dołączonych pasek. W zestawie pasek na ramię ułatwiający transport.



KG MASA CAŁKOWITA 8.7kg





ABSOLUTE 36 FEEDER CHAIR FOOT PLATFORM

P0120020 129,99 €*

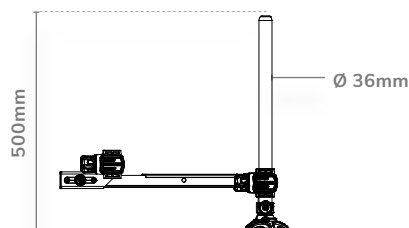
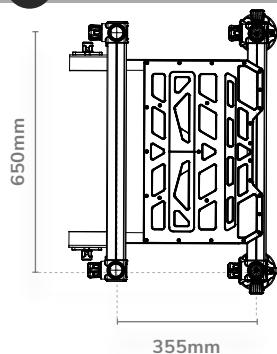
Dostarczana z nogami 2 x 36 mm podnózek Absolute Feeder Chair jest idealnym dodatkiem do krzesła Absolute 36 Feeder, szczególnie podczas łowienia na nierównym gruncie lub w płytkiej wodzie. Jego super stabilna konstrukcja sprawia, że idealnie nadaje się również do mocowania dodatkowych akcesoriów OffBox, takich jak podpórki na wędki, ramiona, uchwyty do siatek. Podnózek można bezpiecznie zablokować lub łatwo wyjąć za pomocą przycisków blokujących przy dolnej kasecie kosza.



NOWOŚĆ
2022



MASA CAŁKOWITA 3.8kg

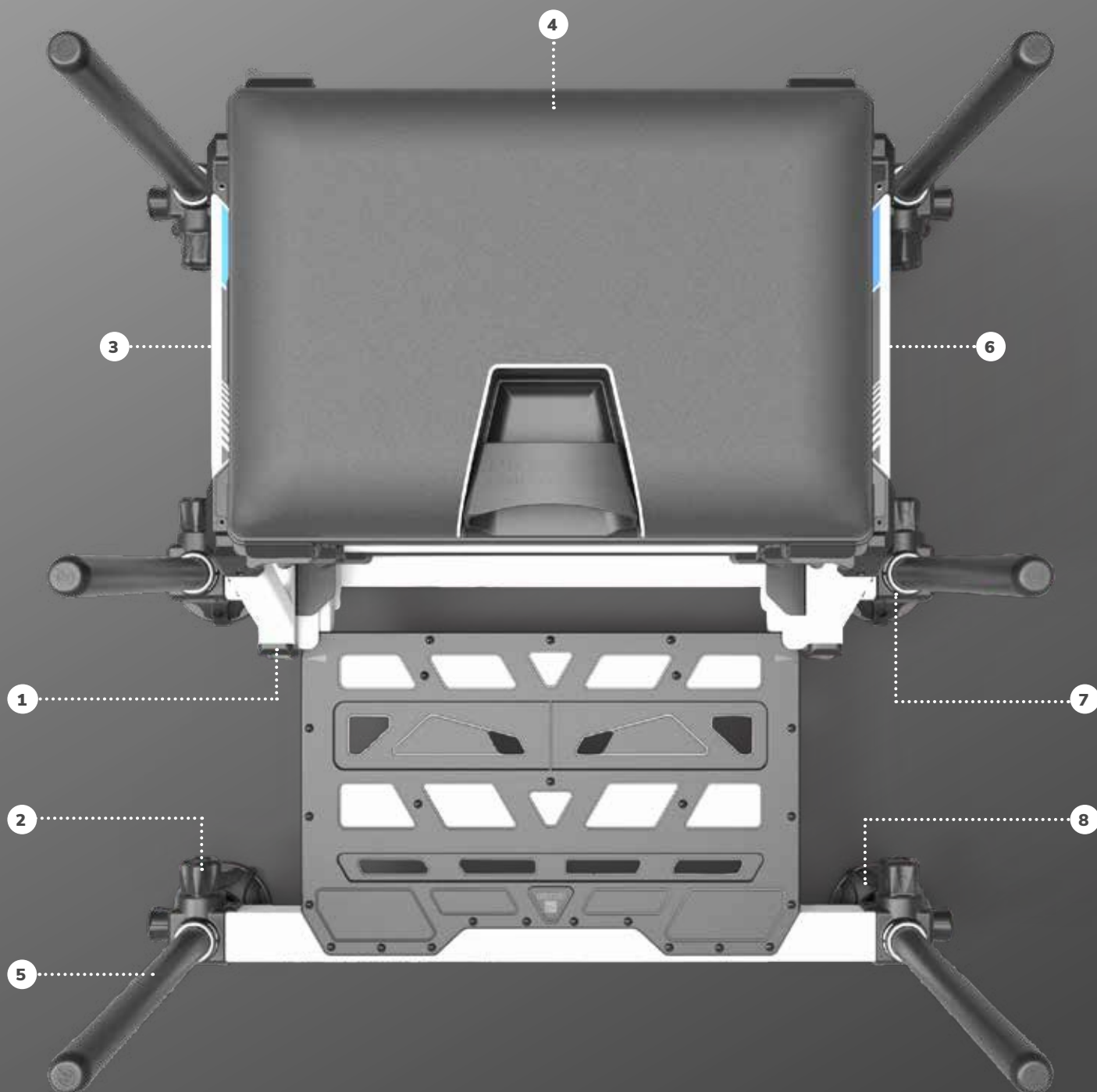


INCEPTION®

Inteligencja

Od momentu wprowadzenia na rynek gama siedzisk Inception wyznaczyła nowy standard zarówno pod względem ceny, jak i wykonania. Jesteśmy jednak liderami w projektowaniu siedzisk i lubimy przekraczać granice! Nowe siedzisko Inception Station jest owocem naszej pracy, to niedrogie siedzisko oferuje bezkonkurencyjny stosunek jakości do ceny i zawiera szereg kluczowych funkcji, które częściej występują w produktach o dwukrotnie wyższej wartości! Nowe siedzisko Inception Station jest flagowym modelem w tym segmencie i znajduje się ponad popularnymi siedziskami 3D 150, 360 i Inception.





- 1** Innowacyjne zapięcia Mag Lok, które nie tylko ułatwiają i przyspieszają korzystanie z kaset i szuflad, ale są także niezawodne.
- 2** Ulepszone, miękkie w dotyku pokręćła zapewniają lepszą przyczepność, idealną do bezpiecznego mocowania nóg.
- 3** Nowe trzpienie blokujące do podnóżka, które zapewniają bezpieczne dopasowanie.
- 4** Niezwykle wygodne, wyściełane siedzisko ze zintegrowanym uchwytem na tyczkę.
- 5** Nóżki 30 mm dla dodatkowej stabilności.
- 6** Unikalne, lekkie kasety Inception zapewniają imponującą stabilność i wytrzymałość przy minimalnej masie.
- 7** Wszystkie mocowania nóg są wyposażone w niebrudzący system z TPE, który sprawia, że zewnętrzne nogi można bezpiecznie zablokować w dowolnej pozycji.
- 8** Optymalnie niskoprofilowe stopki z wbudowanym systemem odprowadzania wody zapewniają maksymalną wytrzymałość i stabilność w najbardziej ekstremalnym terenie.



INCEPTION®

INCEPTION STATIONS

P0120017 Graphite **599,99 €*** / P0120018 White **599,99 €***

Nowe siedzisko Inception Station opiera się na sukcesie innych siedzeń Inception i oferuje wiele takich samych funkcji, jak zaciski Mag-Lok, zatrzaski blokujące podnózek i solidne pokrętko.

Zbudowana na bardzo mocnej i eleganckiej ramie, która jest dostępna w kolorze białym lub grafitowym, stacja Inception ma mnóstwo miejsca do przechowywania. Głębokie przedziałowe szuflady boczne są idealne na akcesoria, podczas gdy głębokie szuflady z wyjmowanymi przegródkami mogą być używane do skrzynek o dużej długości lub dowolnych większych akcesoriów. Pomiedzy szufladami a siedziskiem znajduje się pusta płytką taca, która jest idealna do przechowywania przyponów.

Kaseta pod ramą zawiera tacę 26 mm i pokrywę, do której w razie potrzeby można dodać dodatkowe poziomy. Wszystkie nogi w siedzisku są teleskopowe, dzięki czemu można łatwo regulować poziom.

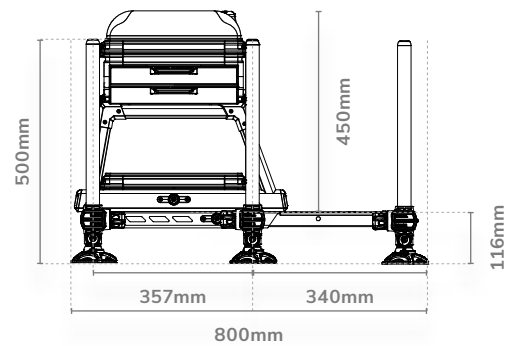
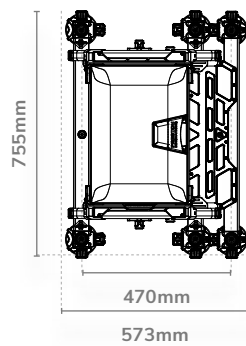
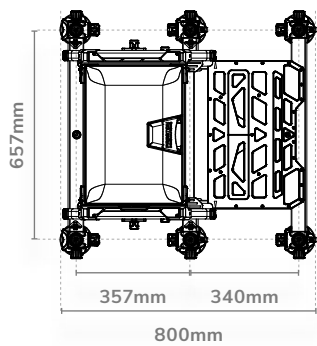
W PAKIECIE

- Wyściętane siedzisko
- Moduł szuflady Mag-Lok 2
- Płytką taca 26 mm na prowadnicach
- Przykrywka
- Nogi teleskopowe 6 x 30 mm 50 cm
- Podnózek z bolcami blokującymi
- Wyściętany pasek na ramię Deluxe





MASA CAŁKOWITA 16.22kg



INCEPTION® 3D 150

INCEPTION 3D 150

P0120013 549,99 €*

Siedzisko Inception 3D 150 opracowaliśmy, aby sprostać wymaganiom wędkarzy, którzy chcą przewozić większe przedmioty w zorganizowany sposób. To siedzisko ma w podstawie kasetę o wysokości 150 mm, która jest idealna do przechowywania większych przedmiotów, takich jak kołowrotki, zawiera także unikalny jednoczęściowy moduł, w którym znajdują się dwie głębokie przednie szuflady, jedna głęboka szuflada boczna i płytka kasety, idealna na drabinki z zestawami lub na pudełka na przypony. Każda szuflada jest dostarczana z dopasowanymi przegródkami, co oznacza, że wszystkie elementy wyposażenia można przechowywać w zorganizowany sposób.

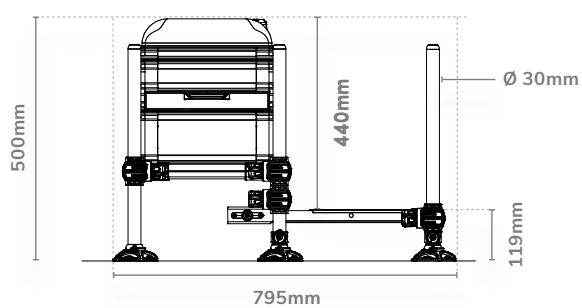
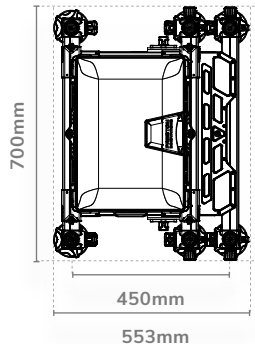
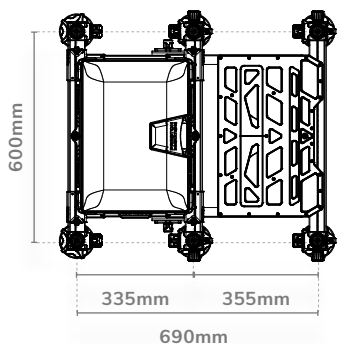
Inception 3D 150, jak wszystkie nasze siedziska, jest wyposażony w unikalne klipsy Mag-Lok, które zapewniają bezpieczne połączenie modułów podczas transportu, a jednocześnie umożliwiają otwarcie ich w mgnieniu oka. Podnóżek jest wyposażony w dwa zatrzaski blokujące po obu stronach, które umożliwiają ustawienie podnóżka za każdym razem we właściwej pozycji w ciągu kilku sekund.

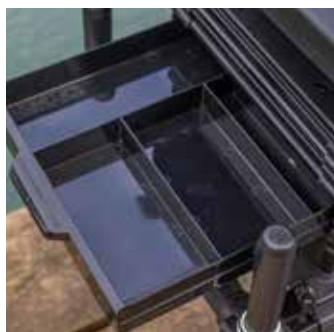
W PAKIECIE

- Wyściełane siedzisko
- Moduł z 3 szufladami
- Kasety 150 mm w podstawie
- 2 standardowe nogi 30 mm, dł. 50cm
- 4 teleskopowe nogi 30 mm, dł. 50 cm
- Wysuwany podnóżek
- Luksusowy, wyściełany pasek na ramię



KG MASA CAŁKOWITA 14.25kg





INCEPTION 360

P0120009 **569,99 €***

Inception 360 jest zbudowany na bazie cenionego siedziska Inception SL30, został wyposażony w tę samą podstawę o głębokości 100 mm i moduł z głęboką, boczną szufladą, ale na górze ma obrotowe siedzisko 360 stopni, które zapewnia użytkownikowi komfort i jest idealne podczas łowienia np. na feeder lub tyczką przy brzegu.

Każda kasetka została wyposażona w rewolucyjne klipsy Mag-Lok, które zapewniają pewne połączenie modułów. Można je jednak otworzyć w ciągu sekundy, zapewniając dostęp do komory podstawowej. Podnóżek jest zabezpieczony dwoma trzpieniami, po jednym z każdej strony. Po złożeniu podnóżka można go bezpiecznie zablokować do transportu, lub po rozłożeniu do użytkowania, co oznacza, że podnóżek jest unieruchomiony za każdym razem w idealnej pozycji.

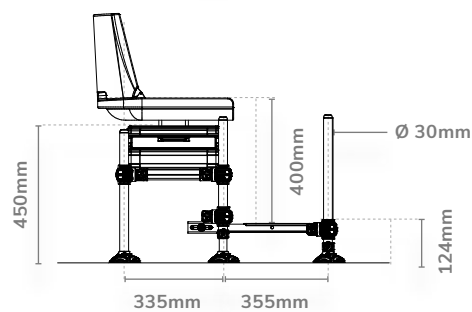
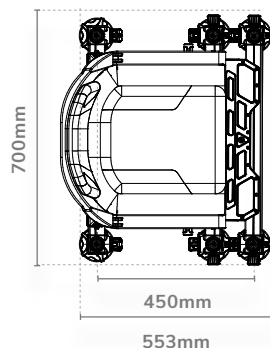
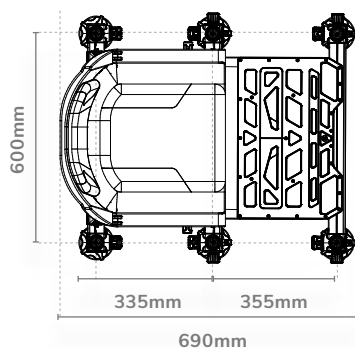
Siedzisko obrotowe 360 jest także dostępne osobno i może być używane z dowolnym siedziskiem Inception lub Absolute.



W PAKIECIE

- Siedzisko obrotowe 360
- Moduł z głęboką boczną szufladą
- Kasetka 100 mm w podstawie
- 2 x teleskopowe nogi 30 mm, dł. 45 cm
- 2 x teleskopowe nogi 30mm, dł. 50 cm
- 2 x standardowe nogi 30 mm, dł. 45 cm
- Wysuwany podnóżek
- Luksusowy, wyściełany pasek na ramię

 **MASA CAŁKOWITA 14.5kg**



INCEPTION®

INCEPTION

P0120010 **479,99 €***

Siedzisko Inception to poprawiona wersja niezwykle popularnego modelu Inception SL30. Inception zawiera szereg kluczowych ulepszeń, które czynią go niezwykle przyjaznym dla użytkownika i łatwym do ustawienia na brzegu.

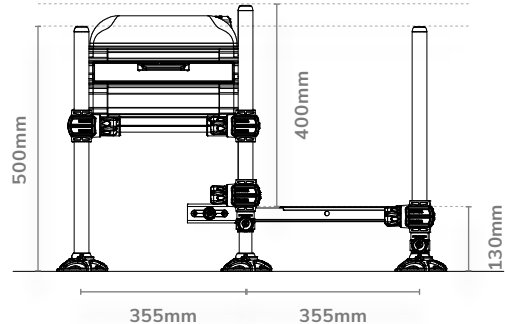
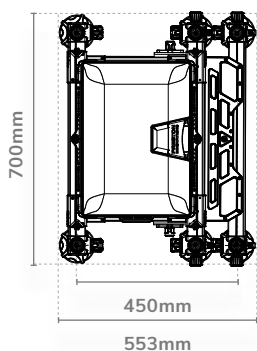
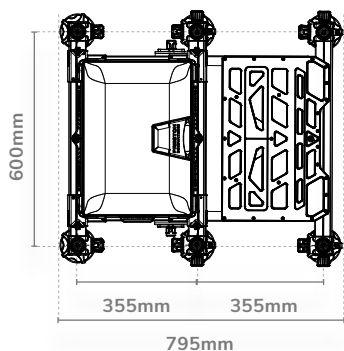
Jednym z kluczowych ulepszeń są pokręta ze wzmocnionymi obszarami chwytu, które umożliwiają pewne trzymanie pokręta nawet w najzimniejszych warunkach. Zamontowaliśmy również dwa trzpienie blokujące podnózek, co przyspiesza montaż, a także gwarantuje, że podnózek jest za każdym razem prawidłowo ustawiony. Inception ma również ulepszone, wyściełane siedzisko, które jest niezwykle wytrzymałe i zapewnia wyjątkowy komfort.

Kosz wyposażony jest w rewolucyjne klipsy Mag-Lok, które zapewniają bezpieczne dopasowanie, ale także łatwy dostęp do każdego modułu. Siedzisko Inception jest standardowo dostarczane z kasetą 100 mm w podstawie i jedną głęboką boczną szufladą, co czyni go idealnym wyborem dla kogoś, kto szuka lekkiego i kompaktowego kosza.

W PAKIECIE

- Wyściełane siedzisko
- Moduł z głęboką boczną szufladą
- Kaseca 100 mm w podstawie
- 2 x standardowe nogi 30 mm, dł. 50 cm
- 4 x nogi teleskopowe 30 mm, dł. 50 cm
- Wysuwany podnózek
- Luksusowy, wyściełany pasek na ramię

KG MASA CAŁKOWITA **11.25kg**





FOTEL INCEPTION FEEDER

P0120005 **229,99 €***

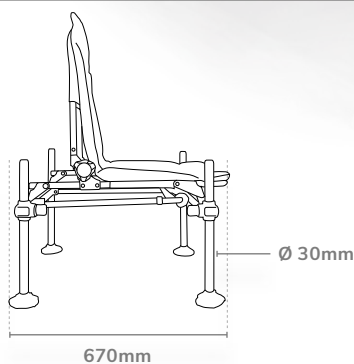
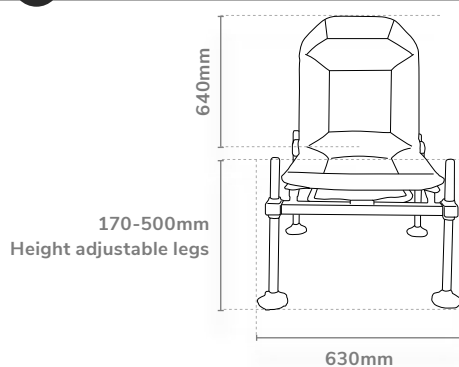
Konstrukcja fotela Inception Feeder oparta jest na okrągłych nogach 30 mm, co czyni ją bardzo stabilną i kompatybilną ze wszystkimi akcesoriami OffBox, umożliwiającymi wędkarzowi zbudowanie stanowiska według własnych potrzeb. Fotel jest doskonały do feedera.

Wyposażony w wygodne wyściełane siedzenie, składane oparcie oraz nogi. Fotel Inception Feeder po złożeniu jest niezwykle kompaktowy i waży zaledwie 7,2 kg, co ułatwia transport na stanowisko za pomocą dostarczonego paska na ramię.

Oddzielnie dostępny jest podnóżek, dzięki któremu fotel jest jeszcze bardziej wszechstronny. Można na nim montować takie dodatki jak: tool bar, uchwyt do siatki i feeder arm.



MASA CAŁKOWITA 7.2kg



INCEPTION® (360)

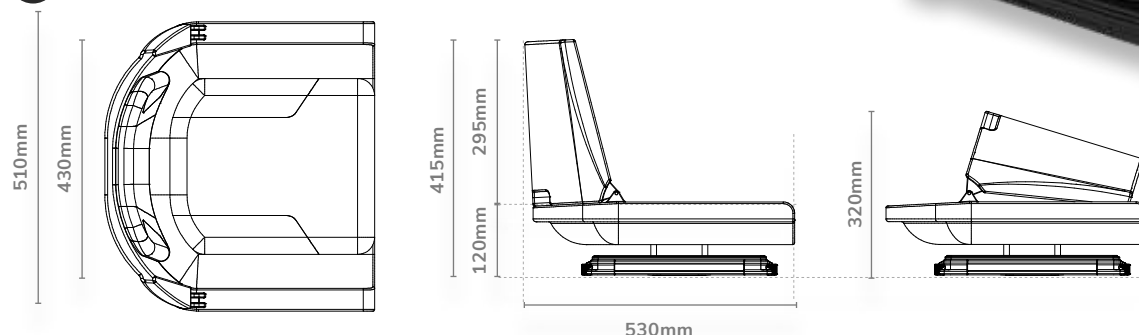
OBROTOWE SIEDZISKO INCEPTION 360

P0890042 **199,99 €***

Może być zamontowane w siedziskach Inception albo Absolute. Aby wymienić siedzisko wystarczy wykorzystać zapięcia Mag-Lok. Może się obracać o 360 stopni, czyniąc łowienie na feeder lub tyczką przy brzegu niezwykle komfortowym. Oparcie można złożyć na czas transportu.



KG MASA CAŁKOWITA 5.8kg



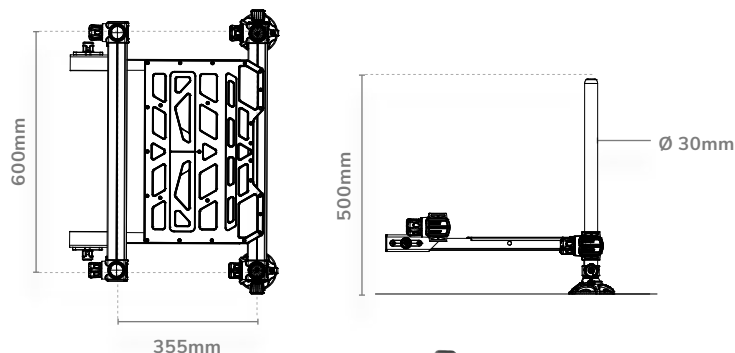
PODNOŻEK INCEPTION FOOT PLATFORM

P0120012 **144,99 €***

Można go zamontować w każdym siedzisku lub fotelu Inception. Użycie podnóżka znacznie ułatwia łowienie zestawem skróconym i umożliwia utrzymanie właściwej postawy. W zestawie dwie teleskopowe nogi umożliwiające bezpieczne ustawienie w każdym terenie.

W zestawie profil prowadzący do montowania na nogach krzesła lub kosza, podnóżek oraz dwie teleskopowe nogi 50 cm

KG MASA CAŁKOWITA 3.5kg



ADAPTORY INCEPTION DO WÓZKA TRANSPORTOWEGO

P0890050 **35,99 €***

Zaprojektowane aby zabezpieczyć siedzisko Inception podczas transportu, pasują do każdego wózka Preston Shuttle. Wystarczy ustawić położenie ramion, wykręcając śruby i umieszczając je we właściwym miejscu, odpowiednim dla danego kosza. Adaptor jest uniwersalny i nadaje się do każdego siedziska Inception.



INCEPTION



PŁYTKA KASETA 26 MM

P0890021 **47,99 €***



GŁĘBOKA KASETA 40 MM

P0890022 **52,99 €***



KASETA 100 MM

P0890055 **74,99 €***



PŁYTKA, BOCZNA SZUFLADA

P0890019 **52,99 €***



GŁĘBOKA, BOCZNA SZUFLADA

P0890020 **59,99 €***



BOCZNA SZUFLADA Z REGULOWANYMI PRZEGRÓDKAMI

P0890054 **64,99 €***



NOGI INCEPTION 30MM

P0890044 50cm (1 pair) **37,99 €***
P0890045 75cm (1 pair) **42,99 €***

Dwa zestawy zapasowych, teleskopowych nóg, mają szerokie zastosowanie na brzegu. Nogi dostarczane w parach, mają długość 50 albo 75 cm, wszystkie są wyposażone w ruchome stopki. Noga zewnętrzna ma średnicę 30 mm, a wewnętrzna 25 mm.



DRAWERMODUŁ Z DWOMA SZUFLADAMI

P0890052 **154,99 €***



DRAWERMODUŁ Z TRZEMA SZUFLADAMI

P0890047 **154,99 €***



POKROWIEC NA SIEDZISKO

P0890026 **21,99 €***



WYŚCIEŁANE SIEDZIESKO

P0890043 **94,99 €***



POKRĘTŁA INCEPTION

P0890049

2 w aniu

Nasze wózki niezawodnie transportują wędkarskie wyposażenie na i ze stanowiska niezliczoną liczbę lat. Zarówno dwu-, jak i czterośladowe wózki zostały przemyślnie skonstruowane z wykorzystaniem najtrwalszych, najwyższej jakości dostępnych materiałów. Wygląd naszego wózka od lat się nie zmienia, a to z bardzo prostego powodu: nie poprawimy tego, co działa perfekcyjnie! Nasze układy transportowe są bezkonkurencyjne i nie zawiodą Cię, bez względu na teren, który będziesz musiał pokonać.



CZTEROKOŁOWY WÓZEK

SPST/16 Czterokołowy wózek Four Wheel Shuttle **279,99 €***
 SPST/11 Torba na dodatkowy bagaż **29,99 €***

Czterokołowy wózek to doskonały pojazd do transportowania sprzętu na stanowisko. Zaprojektowany, aby pomieścić nie tylko siedzisko, ale także całe pozostałe wyposażenie, w tym pokrowiec, który można przymocować do tylnego wspornika. Cały ciężar sprzętu opiera się na 4 kołach, wystarczy tylko pchać wózek na stanowisko, bez konieczności podnoszenia! Problem przebitych kół eliminują solidne opony, których ustawienie można regulować, aby uzyskać większy prześwit.



WÓZEK SPACE STATION/ONBOX SHUTTLE

SPST/09 Wózek Space Station/OnBox Shuttle **199,99 €***
 SPST/10 Torba na dodatkowy bagaż **29,99 €***

Transporter w stylu taczki, który został opracowany do przewożenia siedzisk Absolute, Inception, OnBox, Space Station oraz innych koszy korzystając z dodatkowej, regulowanej belki (w zestawie). Konstrukcja zapewnia dużą przestrzeń ładunkową na torbę. Między uchwytami można dodatkowo przymocować torbę na ubrania, rolki, itp. Ponadto poprzeczka łącząca uchwyty pokryta jest pianką i może być używana do podtrzymywania pokrowców na wędkę.



ZESTAW KÓŁ 4 WHEEL SHUTTLE CONVERSION KIT

SPST/19 **89,99 €***

Służy do konwersji dwukołowego wózka w czterośladowy.

W zestawie: 2 adaptory i 2 kółka



OFFBOX WHEEL KIT

P1150001 119,99 €*

Zaprojektowany specjalnie w celu ułatwienia transportu siedziska, Offbox Wheel Kit to kompaktowe rozwiązanie dla wędkarza, który potrzebuje zestawu kół do transportu siedziska. Zaprojektowany tak, aby pasował do szerokiej gamy siedzisk. Ten wyjątkowy zestaw kół ułatwia transport dzięki przekrojowej konstrukcji ramy. Pozwala to na pozostawienie ramion zestawu kół w siedzisku, co pozwala wędkarzowi po prostu zdjąć koła i pociągnąć uchwyt, co ułatwia montaż. Dostarczany z dwoma solidnymi kółkami, super mocnymi przegubami i uchwytem, zestaw Offbox Wheel Kit może z łatwością transportować ciężkie ładunki, idealny dla współczesnego wędkarza.

UNIERSALNY WÓZEK OFFBOX UNIVERSAL TROLLEY

OFFBOX/79 119,99 €*

Pasuje do szerokiej gamy siedzisk, w tym Absolute, Inception, OnBox, Space Station oraz do koszy innych producentów. Wyposażony w regulowaną podstawę, solidne koła o regulowanej wysokości oraz rączkę z oczkami do gum do mocowania bagażu. Szybki i łatwy demontaż do transportu.

Regulacja wysuwania nóg 26-51 cm.



OBREZ NA WIADRO ZANĘTOWE

SPST/18 36,99 €*

Przeznaczona do przewożenia większości wiader zanętowych (17-25 l), ułatwia ładowanie wózka. Montowana na przedzie w celu równomiernego rozłożenia ciężaru, co poprawia równowagę i ułatwia pchanie wózka.

Pasuje do 2- oraz 4-kołowego wózka (modele ze zdejmowaną przednią poprzeczką)



PRESTON INNOVATIONS

Aksesoria OffBox

W Preston Innovations staramy się tworzyć produkty jak najbardziej wszechstronne i przyjazne dla użytkownika. Nasz oryginalny osprzęt do siedzisk OffBox Pro jest pełny innowacyjnych funkcji, które teraz wykorzystaliśmy w akcesoriach z serii OffBox.

Wraz z wprowadzeniem naszych siedzisk Absolute z nogami 36 mm wiedzieliśmy, jak ważne jest, aby produkty z serii OffBox były wszechstronne i można je było zastosować w różnych koszach. Po miesiącach prac projektowych i inżynierskich opracowaliśmy gamę OffBox, która dokładnie spełnia te założenia - pasuje do nogi każdego kosza, od kwadratowej 19 mm, do okrągłej 36 mm.

Posiadamy szeroką gamę dodatkowych wkładek pasujących do naszych kostek OffBox, które umożliwiają korzystanie z akcesoriów OffBox bez względu na średnicę nóg siedziska. Dla każdej średnicy nogi poniżej OnBox 23 mm zastosowaliśmy konstrukcję z podwójnymi wkładkami. Zastosowanie tych wkładek zapewni idealne dopasowanie akcesoriów, więc ostatecznie nasza gama OffBox będzie pasować do każdej nogi siedziska na rynku.



1 ANTYZACZEPOWE POKRĘTŁO

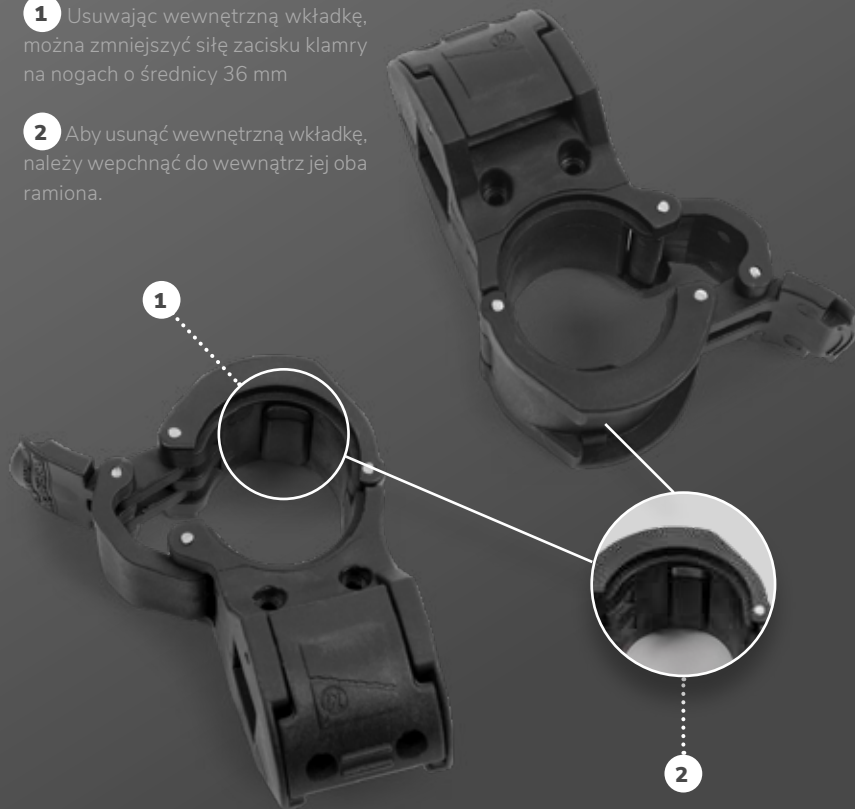
Nowa ergonomiczna konstrukcja z miękkim gumowanym wykończeniem. Aby uniknąć zaklinowania się żyłki i akcesoriów podczas łowienia, pokrętko idealnie chowa się w kostce.

2 ZAPIĘCIE SZYBKIEGO UWALNIANIA SNAP-LOK

Aby uprościć rozkładanie stanowiska, możesz pozostawić kostkę przymocowaną do nogi siedziska, aby później tylko przypiąć do niej odpowiedni osprzęt. To sprawia, że rozkładanie i składanie stanowiska jest szybkie i proste, akcesoria mogą być wyjmowane lub zamieniane podczas użytkowania.

1 Usuwając wewnętrzną wkładkę, można zmniejszyć siłę zacisku klamry na nogach o średnicy 36 mm

2 Aby usunąć wewnętrzną wkładkę, należy wepchnąć do wewnątrz jej oba ramiona.



Akcesoria OffBox 36 są dostarczane z okrągłymi wkładkami 30 i 25 mm oraz kwadratową wkładką 23 mm

WKŁADKI OFFBOX 36

P0110048 okrągła 25mm / P0110049 23mm Squarekwadratowa
P0110050 okrągła 30mm / OBP/100 okrągła 32mm

2 w aniu

Wkładki OffBox 36 nie są kompatybilne z akcesoriami OffBox.



Boczne platformy i tacki na przynęty

W naszej niezwykle różnorodnej gamie bocznych platform i tack na przynęty uwzględniliśmy każdy możliwy styl łowienia i wszystkie warunki pogodowe. Trzymanie przynęty pod ręką, w nieskazitelnym stanie ma kluczowe znaczenie dla maksymalnego wykorzystania wędkarskiej sesji.

Bez względu na to, co może spotkać Cię na brzegu, w naszej bogatej ofercie znajdziesz boczną platformę lub tacę na przynęty, które idealnie nadają się do tego zadania i spełniają wszelkie możliwe wymagania.



OFFBOX SIDE FOOT REST

P0110077 **119,99 €***

WYS.28 SZER.62mm

Podnóżek OffBox Side to pozycja obowiązkowa dla wędkarzy, którzy lubią łowić w strefie Margin. Dzięki super mocnej ruchomej kostce możesz ustawić pozycję dokładnie tam, gdzie jej potrzebujesz, po obu stronach siedziska. Gdy reszta jest na miejscu, umożliwia obracanie się na siedzisku i oparcie stóp w odpowiedniej pozycji i na odpowiedniej wysokości, aby skierować je w dół, co znacznie ułatwia łowienie. Dwie dostarczone nóżki 36 mm można rozłożyć na odpowiednią wysokość, a także w razie potrzeby wykorzystać do umieszczenia dodatkowych akcesoriów OffBox.





DWUPOZIOMOWE PLATFORMY DOUBLE DECKER

Te dwupoziomowe boczne platformy zapewniają ogromną ilość użytecznej przestrzeni, a jednocześnie są niezwykle kompaktowe. Double Decker, podobnie jak inne platformy z gamy Venta-Lite, jest wyposażony w super mocne zaciski na nogi, które sprawiają, że tace są wyjątkowo bezpieczne i stabilne. Drugi poziom w każdym modelu Double Decker może być używany również jako osłona na przynęty podczas złej pogody. Idealne rozwiązanie dla wędkarza, który woli łowić bez parasola.



MAŁA DWUPOZIOMOWA PLATFORMA

P0110059 **109,99 €***

Mała taca **SZER.365 Gł.310mm** / Duża taca **SZER.430 Gł.390mm**

Idealna boczna platforma, po złożeniu jest mała, ale zapewnia dużą powierzchnię do wykorzystania podczas łowienia. Większa taca na dole jest wykonana z materiału Venta-Lite i może pomieścić kilka pudełek na przynęty, podczas gdy mniejsza, górna taca jest wykonana z lekkiego aluminium, dzięki czemu jest przydatna jako dodatkowa przestrzeń do przechowywania przynęt/sprzętu, a także jako osłona przeciwdeszczowa dla dolnej tacy.



DUŻA DWUPOZIOMOWA PLATFORMA

P0110060 **129,99 €***

Mała taca **SZER.480 Gł.320mm** / Duża taca **SZER.540 Gł.435mm**

Większa wersja dwupoziomowej bocznej platformy jest podtrzymywana przez dwa bardzo mocne zaciski na nogi. Dwie tacki zapewniają mnóstwo miejsca na przynęty i akcesoria, a po złożeniu do transportu całość ma znacznie mniejszą objętość.



MAŁA PLATFORMA BOCZNA VENTA-LITE Z PARAWANEM

P0110057 **89,99 €***

WYS.280 SZER.430 GŁ.390mm

Mała boczna platforma Venta-Lite z parawanem została opracowana specjalnie dla wędkarzy, którzy preferują bardziej kompaktową tacę boczną. Parawan pomaga utrzymać przynęty w nienaruszonym stanie. Ta tacka jest idealna, gdy potrzebna jest niewielka ilość przynęt i akcesoriów, idealna do użycia w miesiącach zimowych, gdy pogoda jest szczególnie niekorzystna, lub podczas cieplejszej aury, gdy chowanie przynęty przed słońcem ma kluczowe znaczenie.

W komplecie z super mocną kostką zaciskową OffBox.

W zestawie wkładki: okrągłe 25 i 30 mm oraz kwadratowa 23 mm



PLATFORMA BOCZNA VENTA-LITE Z PARAWANEM

P0110023 **114,99 €***

WYS.300 SZER.560 GŁ.460mm

Boczna platforma Venta-Lite z parawanem to idealna tacka na zmienne warunki pogodowe. Można wygodnie łowić ryby z opuszczonym parawanem, a gdy zacznie padać, wystarczy go podnieść, aby utrzymać przynęty w doskonałym stanie przez całą sesję. Parawan jest dokręcany za pomocą dwóch wygodnych śrub, które znajdują się z boku tacy.

W zestawie wkładki: okrągłe 25 i 30 mm oraz kwadratowa 23 mm



PLATFORMA VENTA-LITE XL Z PARAWANEM

P0110033 **149,99 €***

WYS.510 SZER.700 GŁ.610mm

Wystarczająco duża, aby pomieścić sporą ilość przynęt i zanętę pod przykryciem, z dala od deszczu albo słońca. Po prostu podnieś parawan i zablokuj go ręcznie za pomocą śrub umieszczonych z boku. Miarkę z przodu tacki można wykorzystać do szybkiego i skutecznego pomiaru długości przyponu, głębokości łowienia albo długości ryby, co ma kluczowe znaczenie dla wydajności w wielu technikach łowienia. Nowe, bardzo mocne zaciski na nogi umożliwiają używanie platformy w większości przypadków bez wspornika. Ale podczas używania ekstremalnych ilości zanęt i przynęt zalecamy użycie bocznej ramienia Uni Side Tray Support Arm.

W zestawie wkładki: okrągłe 25 i 30 mm oraz kwadratowa 23 mm



VENTA-LITE MULTI SIDE TRAY

P0110075 **59,99 €***
WYS.430 SZER.430mm

Niezwykle wszechstronna półka boczna, której można używać na wiele sposobów, może być stosowana jako konwencjonalna półka boczna z boku siedziska, jako druga półka narożna lub jako półka tylna.

Wykonany z materiału Venta-lite, który pomaga zmniejszyć wagę i zwiększyć cyrkulację powietrza, utrzymując przynętę w chłodzie. Super mocna zwrótnica Offbox znajduje się w rogu półki i można ją przymocować do dowolnego siedziska za pomocą dostarczonych wkładek (23 mm, 25 mm, 30 mm) lub 36 mm bez użycia czarnej elastycznej zaślepki.



WĄSKA PLATFORMA VENTA-LITE

P0110008 **79,99 €***
SZER.770 Gł.280mm

Zaprojektowana jako dodatkowa tacka do zamontowania z tyłu siedziska, idealna do zastosowania w czasie wędkowania z wody. Ale również może być wykorzystana jako kompaktowe rozwiązanie na stanowiskach o ograniczonej przestrzeni lub przez wędkarzy, którzy używają mało przynęt.

W zestawie wkładki: okrągłe 25 i 30 mm oraz kwadratowa 23 mm



DUŻA BOCZNA PLATFORMA VENTA-LITE SIDE TRAY

P0110024 **84,99 €***
WYS.50 SZER.460 Gł.620mm

Duża boczna platforma Venta-Lite montowana na dwóch super mocnych kostkach zaciskowych ma odpowiedni rozmiar do większości zastosowań, może pomieścić sześć 3-litrowych pudełek na przynęty nie zajmując całego miejsca. Siatka zapewnia przepływ powietrza, co z kolei zapewnia chłód przynętom, a jednocześnie zmniejsza masę.

W zestawie wkładki: okrągłe 25 i 30 mm oraz kwadratowa 23 mm



BOCZNA PLATFORMA VENTA-LITE XL

P0110025 **184,99 €***
WYS.120 SZER.720 Gł.620mm

Zbudowana z dwóch części, które łatwo można ze sobą połączyć. Platforma jest lekka, wykonana z aluminiowej siatki, która w gorący dzień pomaga w utrzymaniu przynęt w chłodzie. Ze względu na duży rozmiar tej platformy, zalecamy stosowanie nóg albo ramienia do podparcia bocznej platformy. W zestawie dwie nogi 36 mm. Połówka platformy bocznej XL może być również używana jako taca jednoczęściowa podparta jedną nogą, jeśli zachodzi taka potrzeba.

W zestawie wkładki: okrągłe 25 i 30 mm oraz kwadratowa 23 mm



STORMSHIELD SIDE TRAY - STANDARD

P0110073 **139,99 €***
SZER.600 GŁ.400mm

Standard Stormshield Side Tray jest idealnym wyborem dla wędkarzy feederowych. Ten popularny projekt ma kilka kluczowych funkcji, dzięki którym jest niezbędnym produktem.

Stormshield posiada nasze popularne zaciski OffBox, które są niezwykle stabilne, tak stabilne, że boczna taca nie wymaga dodatkowej podpórki. Jeśli jednak wolisz używać podpórki, boczna taca jest dostarczana z uchwytem do przypięcia do nogi (brak w zestawie nogi). Zatrzaski mają pełną regulację szerokości, aby pasowały do każdego kosza wędkarskiego na rynku. Uchwyty są dostarczane z wkładkami a nogi, aby pasowały do różnych rozmiarów nóg (23 mm, 25 mm, 30 mm lub 36 mm bez wkładki).

Wewnętrzne miejsce do przechowywania jest doskonałe, z dużą ilością miejsca na pudełka na przynęty lub miski EVA, podczas gdy podnoszona pokrywa ma również wewnętrzne kieszenie do bezpiecznego przechowywania mniejszych przedmiotów. W pokrywie Stormshield znajdują się nowe ramiona typu Twist Grip, które umożliwiają ustawienie pokrywy pod dowolnym kątem, aby zapewnić ochronę przynęty.

W zestawie wkładki: okrągłe 25 i 30 mm oraz kwadratowa 23 mm



STORMSHIELD SIDE TRAY - XL

P0110074 **159,99 €***
SZER.650 GŁ.500mm

Wersja XL popularnej tacy bocznej Stormshield ma wszystkie te same cechy konstrukcyjne co model standardowy, ale zapewnia więcej miejsca. Aby podeprzeć tę większą tacę, dołączona jest teleskopowa noga podporowa o rozmiarze 36 mm koło.

W zestawie wkładki: okrągłe 25 i 30 mm oraz kwadratowa 23 mm





MAŁA TACKA BOCZNA

P0110034 **29,99 €***

SZER.370 GŁ.260mm

Odpowiedni rozmiar na kilka pudełek na przynęty i drobne akcesoria. Wytrzymała konstrukcja i wpuszczany profil są wystarczająco kompaktowe, aby zmieścić się w większości toreb.

W zestawie wkładki: okrągłe 25 i 30 mm oraz kwadratowa 23 mm



DUŻA TACKA BOCZNA

P0110035 **32,99 €***

SZER.440 GŁ.330mm

Idealny wybór dla wędkarzy, którzy chcą mieć większą boczną tacę, która z łatwością pomieści kilka pojemników na przynęty i zanętę oraz podręczne akcesoria.

W zestawie wkładki: okrągłe 25 i 30 mm oraz kwadratowa 23 mm



RAMIĘ DO PODPARCIA BOCZNEJ PLATFORMY

P0110036 **29,99 €***

Nogi do bocznej tacki ze względu na głębokość wody przy brzegu lub przez zbyt wąskie platformy często są za krótkie do podparcia. Ramię do podparcia bocznej platformy rozwiązuje ten problem i zapewnia maksymalne wsparcie dla każdej tacki bocznej. Pasuje do nóg o średnicy do 36 mm.

W zestawie wkładki: okrągłe 25 i 30 mm oraz kwadratowa 23 mm



SUPER TACKA BOCZNA

P0110043 **35,99 €***

SZER.430 GŁ.390mm

Idealna do przechowywania wielu pudełek z przynętami i zanętą oraz akcesoriów. Wyposażona w rant, który podczas łowienia utrzymuje wszystko na swoim miejscu. Pochylona dla optymalnej wydajności.

W zestawie wkładki: okrągłe 25 i 30 mm oraz kwadratowa 23 mm

**WIADRO
18L
115**



UCHWYT NA WIADRO

P0110011 **49,99 €***

W komplecie z teleskopową nogą Absolute 30 mm, która umożliwi korzystanie z uchwytu na wiadro podczas łowienia z brzegu lub z wody. Noga może służyć również do umieszczenia dodatkowych akcesoriów OffBox. Uchwyt na wiadro może być również używany do podparcia tzw. wiadra do odhaczania, niezbędnego podczas wielu europejskich zawodów.

Pasuje do wiader Preston 18 i 25 l i dużej miski



TACKA MONSTER EVA MEGA BAIT STATION

OBP/92 **84,99 €***

SZER.560 Gł.390mm

Oparta na lekkiej i mocnej aluminiowej ramie z zapinanym na zamek prostokątnym pojemnikiem EVA. Aby uzyskać maksymalną stabilność, kostki OffBox 36 mocuje się do nóg kosza lub platformy. Aby zapewnić ochronę przed deszczem albo słońcem pokrywą można ustawić pod różnym kątem, jednocześnie przez cały czas utrzymując dostęp do przynęt.

W zestawie wkładki: okrągłe 25 i 30 mm oraz kwadratowa 23 mm



MISKA ZANĘTOWA Z UCHWYTEM

OBP/83 Małe **35,99 €***

P0110083 Duże **39,99 €***

Sztywna plastikowa miska zanętowa i obręcz z uchwytem ustawionym pod kątem do mocowania do nogi kosza lub platformy. Zanętę można wymieszać w misce przed łowieniem, a następnie umieścić w uchwycie przymocowanym do nogi siedziska. Zapięcie SnapLok ułatwia transport i montaż.

W zestawie wkładki: okrągłe 25 i 30 mm oraz kwadratowa 23 mm



ZESTAW WIADRO I MISKA

P0110084 **64,99 €***

W komplecie 25-litrowe wiadro zanętowe z pokrywką oraz miska i sito. Zarówno wiadro, jak i miskę można przymocować do nogi siedziska za pomocą obręczy z uchwytem.

W zestawie wkładki: okrągłe 25 i 30 mm oraz kwadratowa 23 mm



MISKA EVA Z UCHWYTEM

P0110032 Małe **39,99 €***

OBP/86 Duże **44,99 €***

Wodoodporna miska zanętowa EVA ze sztywną obręczą do mocowania do nóg siedziska albo platformy. Składana na czas transportu. Zapięcie SnapLok ułatwia transport i montaż.

W zestawie wkładki: okrągłe 25 i 30 mm oraz kwadratowa 23 mm





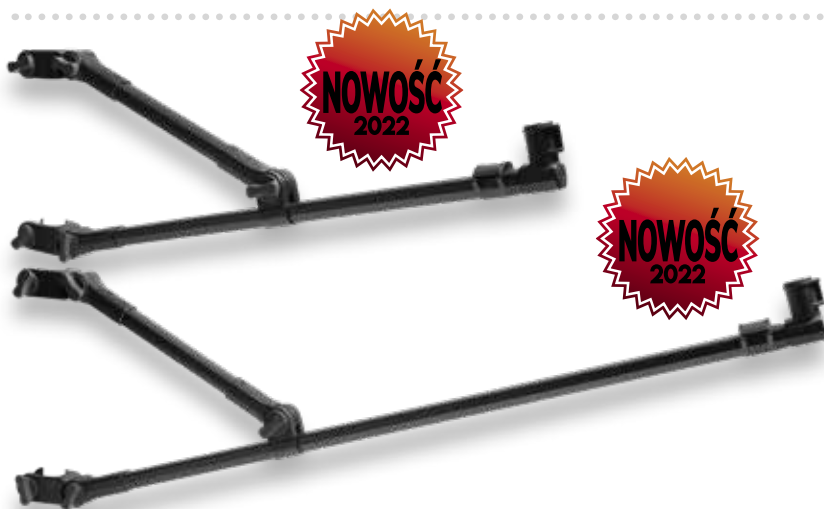
Ramiona do feedera

Stabilność i wszechstronność to dwa podstawowe aspekty, które zostały uwzględnione w konstrukcji naszych ramion do feedera. W szerokim asortymencie, ramion kompatybilnych z serią OffBox, z pewnością znajdziesz takie, które spełni Twoje wymagania. Bogata oferta feeder arm'ów daje możliwość wyboru takiego, który jest stabilny, niezawodny, ale co najważniejsze, wszechstronny, bez względu na to, czy wędkujesz w łowiskach naturalnych, czy na komercji.

RAMIONA TELESCOPIC FEEDER ARMSP0110061 Krótkie (45-70cm) **33,99 €***P0110062 Standardowe (60-101cm) **36,99 €***P0110063 Długie (80-137cm) **39,99 €***

Niezwykle stabilne, teleskopowe ramię do feedera z regulowanym kątem nachylenia, wykonane z lekkiego, ale mocnego profilu. Niezależnie od tego, czy używasz krótkich wędzisk na łowiskach komercyjnych, czy dłuższych feederów na rzekach lub innych wodach naturalnych, z pewnością któryś z trzech oferowanych przez nas ramion do feedera spełni Twoje wymagania. Głowica Snap-Lok pozwala szybko i łatwo zdjąć i wymienić podpórkę w zależności od miejsca łowienia lub warunków nad wodą.

W zestawie wkładki: okrągłe 25 i 30 mm oraz kwadratowa 23 mm

**OFFBOX XS FEEDER ARMS**P0110079 Standardowe (70-120cm) **47,99 €***P0110080 Długie (100-180cm) **54,99 €***

Dzięki pojedynczym punktom mocowania ramiona XS Feeder są niezwykle wszechstronne i bardzo stabilne. Jeden z punktów mocowania może być umieszczony pod ramą siedziska, dzięki czemu idealnie nadają się do użytku z tradycyjnymi siedziskami, a także stacjami. Charakteryzują się łatwą regulacją kąta nachylenia i są teleskopowe, dzięki czemu może być ustawiona pod dowolnym kątem i na wielu długościach, idealna do szerokiej gamy łowisk. Dostarczany z szybkozłączką umożliwiającą szybkie wyjęcie główki podpórki w celu przechowywania.

Wyposażony; Okrągłe 30 mm, okrągłe 25 mm i 23 mm wkładki OnBox (po 2 sztuki)

**RAMIĘ PRO FEEDER ARM**OBP/96 **64,99 €***

Jego unikalna konstrukcja sprawia, że jest to jedno z najmocniejszych i najbardziej stabilnych ramion do feedera na rynku. Posiada dwa punkty mocowania i antyzaczepekowe kostki, zwiększające stabilność i wydajność. Ramię Pro Feeder Arm jest niezwykle łatwe w regulacji, zapewnia idealną pozycję, poprawia sygnalizację brania i skuteczność zacięć.

RAMIĘ TELESCOPIC SNAP-LOK FEEDER ARMP0110037 Krótkie (61-106cm) **35,99 €***P0110041 Długie (91-166cm) **39,99 €***

W komplecie z szybkozłączką SnapLok ułatwiającą montaż i transport. Nowa konstrukcja zapewnia większą stabilność i dodatkową wytrzymałość. Blokada ustawienia kąta "The 360°" umożliwia ułożenie wędki dokładnie tak, jak chcesz, dzięki czemu teleskopowe ramię Snap-Lok Feeder Arm jest idealne na łowiska, na których konwencjonalne podpórki nie mogą zostać użyte. Możliwość pełnej regulacji w poziomie i pionie.

W zestawie wkładki: okrągłe 25 i 30 mm oraz kwadratowa 23 mm



UCHWYT TRIPLE ROD SUPPORT

P0110006 27,99 €*

Uchwyt Triple Rod Support jest idealny do przechowywania na stanowisku 3 wędzisk. Można założyć go na nogę siedziska lub platformy oraz regulować nachylenie. Dzięki niemu zapasowe wędkę zawsze są pod ręką.

W zestawie wkładki: okrągłe 25 i 30 mm oraz kwadratowa 23 mm



UCHWYT ROD SUPPORT

P0110042 17,99 €*

Pomocny, gdy potrzebujesz bezpiecznie odłożyć wędkę, aby mieć wolne ręce do zawiązania zestawu, nęcenia procą albo do odhaczenia ryby.

W zestawie wkładki: okrągłe 25 i 30 mm oraz kwadratowa 23 mm



PODPÓRKA DELUXE BUTT REST ARM

P0110004 27,99 €*

Idealna do precyzyjnego ustawienia dolnika wędkę podczas łowienia feederem. W pełni regulowana i wyposażona w dwa zapięcia SnapLok ułatwiające szybką regulację. Zawiera kompaktową podpórkę Dutch Master EVA.

W zestawie wkładki: okrągłe 25 i 30 mm oraz kwadratowa 23 mm

GREY BAIT BROLLYP0110076 **49,99 €***

Niezbędny produkt do ochrony przynęty przed deszczem i osłona od bijącego słońca. Utrzymanie przynęty w najlepszym stanie jest kluczowe podczas wędkowania. Offbox Grey Bait Brolly pozwoli Ci na przechowanie ich w cieniu! Dostarczony ze wspornikiem zaprojektowanym specjalnie do dopasowania do wielu istniejących tac bocznych Preston, dzięki czemu parasol możesz ustawić w dowolnym miejscu. Brolly ma mechanizm pochylania, a środkowy drążek można całkowicie wykręcić i ustawić w pozycji 45 stopni.

**EXTENDING BAIT BROLLY ARM**P0110072 **32,99 €***Closed **SZER.46cm** Fully extended **SZER.72cm**

Pozwala idealnie ustawić parasolkę, po prostu zacisnąć kostkę na nodze siedziska pod boczną tacą i wyregulować ramię na idealną długość.

Super solidna konstrukcja, kompatybilna z Offbox Bait Brolly

**BELKA NA AKCESORIA SNAPLOK TOOL BAR**P0110001 **79,99 €***

Ma dwie teleskopowe przedłużki, montowana na przednich nogach równoległe do podnóżka, zaopatrzona w 3 szybkozłączki SnapLok Accessory Blocks odpowiednie do mocowania siatki na ryby, skarpety do tyczki lub innego osprzętu. Nowa wersja została wyposażona w kostki SnapLok do montowania na nogach, dzięki czemu na czas transportu możesz pozostawić je przymocowane do siedziska, aby łatwo zamontować belkę podczas kolejnej wyprawy.

W zestawie wkładki: okrągłe 25 i 30 mm oraz kwadratowa 23 mm

BELKA NA AKCESORIA MINI TOOL BARP0110051 **39,99 €***

Kompaktowa, pasuje do większości nóg, co sprawia, że jest niezwykle uniwersalna. Teleskopowa, montowana na jednej z nóg podnóżka, można ją obracać do dowolnej pozycji. Zaopatrzona w dwie szybkozłączki SnapLok Accessory Block, które można zamontować poziomo lub pionowo i dzięki nim szybko przymocować siatkę na ryby, skarpety do tyczki lub inne akcesoria OffBox.

W zestawie wkładki: okrągłe 25 i 30 mm oraz kwadratowa 23 mm

**SZYBKOZŁĄCZKA SNAPLOK ACCESSORY BLOCK**P0110044 **11,99 €***

Szybkozłączka SnapLok Accessory Block umożliwia skuteczną montaż siatki na ryby, skarpety lub tulipana do tyczki. Pasuje do belek na akcesoria Tool Bar oraz Mini Tool Bar.

W zestawie wkładki: okrągłe 25 i 30 mm oraz kwadratowa 23 mm

**WKŁADKI DO SZYBKOZŁĄCZKI QUICK RELEASE INSERTS**

P0110012

Mogą być używane w połączeniu z osprzętem wyposażonym w szybkozłączki OffBox SnapLok i są idealne do adaptacji wielu akcesoriów do systemu OffBox.

2 szt. opakowaniu

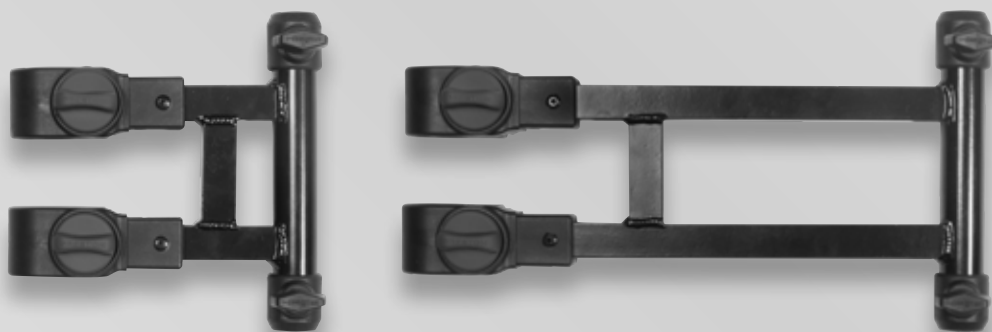
**SZYBKOZŁĄCZKA QUICK RELEASE ACCESSORY BLOCK**OBP/48 **12,99 €***

Może być montowana pionowo lub poziomo, w komplecie z wkładką Quick Release Insert.

W zestawie wkładki: okrągłe 25 i 30 mm oraz kwadratowa 23 mm

**PODPÓRKI XL BANKSTICKS**OFFBOX/102 125mm
OFFBOX/103 250mm

Podpórki XL Banksticks mają średnicę 30 mm i zapewniają stabilną bazę do montażu siatek na ryby, podpórek oraz innego osprzętu do kosza. Pasują do akcesoriów OffBox.



UCHWYTY DO PARASOLA MEGA BROLLY ARMS

P0110015 Krótka 16cm **29,99 €*** / P0110014 Długa 34cm **30,99 €***

Dwie kostki pewnie mocują parasol do siedziska. Uchwyt można obrócić do żądanej pozycji, aby uzyskać optymalną osłonę.

W zestawie wkładki: okrągłe 25 i 30 mm oraz kwadratowa 23 mm



CLICKER COUNTER

P0110078 **20,99 €***

Niezbędny przedmiot dla każdego wędkarza wyczynowego, który po prostu chce policzyć ilość złowionych ryb. Jego obsługa jest niezwykle prosta. Dodajemy do licznika naciskając duży przycisk na górze. Wyświetlacz można zresetować, przekręcając pokrętkę z boku urządzenia. Licznik dostarczany jest z uchwytem zaciskowym Offbox i wkładkami, co oznacza, że będzie pasować bezpośrednio do nogi praktycznie wszystkich siedzisk i podnóżków dostępnych na rynku.

W zestawie wkładki: okrągłe 25 i 30 mm oraz kwadratowa 23 mm



RAMIĘ UNIVERSAL ARM

P0110082 **23,99 €***

W parze używana jako regulowana podpórka do podtrzymywania tyczki podczas nęcenia. Może być wykorzystywana jako podparcie do rozłączonej tyczki lub do podbieraka. Z miękkim uchwytem minimalizującym ryzyko uszkodzenia tyczki.

W zestawie wkładki: okrągłe 25 i 30 mm oraz kwadratowa 23 mm



PODPÓRKA UP & OVER POLE REST

P0110031 **16,99 €***

Pojedyncza podpórka może służyć jako oparcie do rozłączonej tyczki lub rękojeści feedera, dwie podpórki wykorzystywane są do podtrzymywania tyczki w czasie nęcenia. Miękki uchwyt zapobiega uszkodzeniu tyczki.

W zestawie wkładki: okrągłe 25 i 30 mm oraz kwadratowa 23 mm



PODPÓRKA BALLING IN ARM

P0110053 **26,99 €***

W parze używana jako regulowana podpórka do podtrzymywania tyczki podczas nęcenia. Może być wykorzystywana jako podparcie do rozłączonej tyczki lub do podbieraka. Z miękkim uchwytem minimalizującym ryzyko uszkodzenia tyczki.

W zestawie wkładki: okrągłe 25 i 30 mm oraz kwadratowa 23 mm



FAJKA RIPPLE BAR SINGLE

P0110020 Krótka 22cm (9") **24,99 €*** / P0110017 Długa 35cm (14") **26,99 €***

Do użytku ze skarpetą lub tulipanem do tyczki, oraz z podpórką na dolnik feedera lub odległościówki. Można na nich oprzeć nieużywane elementy tyczki.

W zestawie wkładki: okrągłe 25 i 30 mm oraz kwadratowa 23 mm



FAJKA RIPPLE BAR DOUBLE

P0110021 Krótka 20cm (8") **26,99 €*** / P0110018 Długa 30 cm (12") **27,99 €***

Wyposażona w dwa gwinty do mocowania różnorodnych akcesoriów. Może być używana do podtrzymywania nieużywanych elementów tyczki.

W zestawie wkładki: okrągłe 25 i 30 mm oraz kwadratowa 23 mm



FAJKA RIPPLE BAR TRIPLE

P0110003 **29,99 €***

Wyposażona w dwa gwinty oraz pionową poprzeczkę służącą do oddzielenia i bezpiecznego podtrzymywania nieużywanych elementów tyczki. Idealna do użycia ze skarpetą, tulipanem lub podpórką na dolnik.

W zestawie wkładki: okrągłe 25 i 30 mm oraz kwadratowa 23 mm



FAJKA SPACER BAR

P0110052 **20,99 €***

Do montażu bocznych tacek oraz innego osprzętu montowanego na nogach siedziska, co sprawia, że wędkarz lepiej wykorzystuje przestrzeń na stanowisku.

W zestawie wkładki: okrągłe 25 i 30 mm oraz kwadratowa 23 mm



FAJKA CROSS ARM

P0110029 Krótka 18cm (7") **19,99 €*** / P0110030 Długa 30cm (12") **20,99 €***

Ma wiele zastosowań, wygięta pod kątem 90 stopni. W zestawie z wkładką Quick Release Insert do montażu siatki na ryby, skarpety do tyczki lub karuzeli.

W zestawie wkładki: okrągłe 25 i 30 mm oraz kwadratowa 23 mm



UCHWYT DO SIATKI KEEPNET ARM

P0110027 Krótki **17,99 €*** / P0110028 Długi 32cm (12.6") **20,99 €***

Można go obracać do dowolnej pozycji. Umożliwia szybkie wyjmowanie siatki do ważenia. W komplecie z wkładką Quick Release Insert do mocowania w siatce.

W zestawie wkładki: okrągłe 25 i 30 mm oraz kwadratowa 23 mm



ZESTAW DELUXE KIT SAFE

OBP/62 **119,99 €***

Jest to najlepszy zestaw z grzebieniami na wędziska, zapewniający wędkarzowi bardzo wszechstronne i stabilne rozwiązanie do przechowywania topów i wędek. Regulowane obrotowe ramię OffBox Pro 36 SnapLok daje swobodę ustawiania topów pod dowolnym kątem, w bezpośrednim sąsiedztwie siedziska lub bocznej platformy, aby były pod ręką, z dala od przeszkód na brzegu.

Miękki grzebień z pianki EVA może pomieścić do 12 topów, a szerokie rowki umożliwiają ułożenie grubszych sekcji, do 5-elementu włącznie. Tylna głowica z pianki EVA wyposażona w solidną, zewnętrzną płytkę ze szczelinami, przyjazną dla systemu Pulla Bung, najprawdopodobniej obsłuży każdy zestaw, którego będziesz używał. Obie głowice mają zintegrowane wkładki SnapLok Quick Release, które ułatwiają pakowanie i zapewniają kompaktowość zestawu Deluxe Kit Safe na czas transportu. Długość i wysokość można regulować za pomocą zapięć Quick Release Cams, regulowany pasek stabilizujący w zestawie.

W zestawie wkładki: okrągłe 25 i 30 mm oraz kwadratowa 23 mm



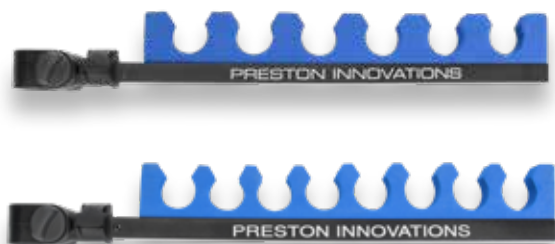
ZESTAW STANDARD KIT SAFE

P0110016 **82,99 €***

Posiada wiele takich samych innowacji i przydatnych funkcji, co większy zestaw Deluxe Kit Safe. Pojedynczy uchwyt można przymocować do nogi w dowolnej pozycji, aby topy były pod ręką, czyli dokładnie tam, gdzie ich potrzebujesz. W zestawie 8-segmentowy grzebień oraz tylna głowica z pianki EVA z zewnętrzną tablicą przyjazną dla korków Pulla Bung.

W komplecie zapięcie Quick Release Cam, umożliwiające natychmiastowe dostosowanie rozstawu do dłuższych topów, oraz zintegrowane wkładki Quick Release Inserts na głowicach z pianki EVA, co daje kompaktowy, ale niezwykle skuteczny zestaw grzebieni na wędki.

W zestawie wkładki: okrągłe 25 i 30 mm oraz kwadratowa 23 mm

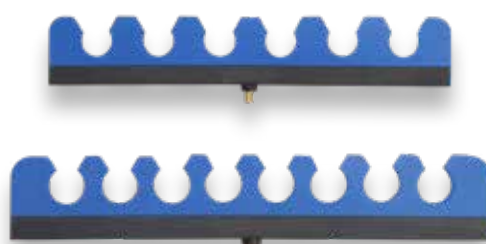


GRZEBIENIE ROOSTS

OBP/88 6 sekcji / OBP/89 8 sekcji **23,99 €***

Zaprojektowane, aby zapewnić bezpieczne przechowywanie topów.

W zestawie wkładki: okrągłe 25 i 30 mm oraz kwadratowa 23 mm



GRZEBIENIE TOP ROOSTS

P0110002 6 sekcji / OBP/40 8 sekcji **17,99 €***

Idealne do bezpiecznego przechowywania topów, do użycia z fajkami OffBox Cross Arms lub Ripple Bars. Wykonane z miękkiej pianki EVA, ze standardowym gwintem. Mogą być również montowane do tradycyjnej podpórki albo statywu.



GRZEBIĘN COMPETITION PRO ROOST

P0220023 **69,99 €***

WYS.66-91 SZER.70cm

Grzebień z czterema regulowanymi, składanymi nogami. Posiada 12 gniazd z pianki EVA. Idealny do przechowywania dużej liczby topów lub kilku dobrze rozmieszczonych wędzisk podczas łowienia z brzegu lub z wody. Blokada nóg jest pewna, a całość bardzo stabilna.

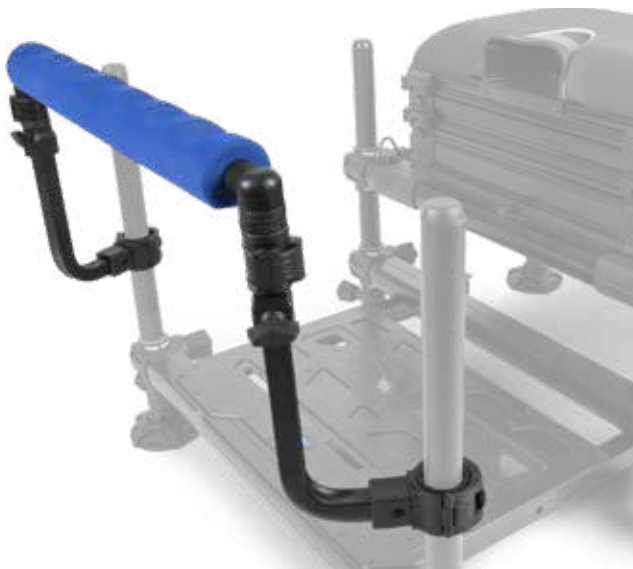


GRZEBIĘN COMPETITION PRO ROOST DELUXE

P0220044 **139,99 €***

WYS.47-111 SZER.140cm

Grzebień na statywie z wszechstronną możliwością konfiguracji. Przeznaczone, przede wszystkim, do przechowywania dużej liczby wędzisk z kołowrotkami, ale mogą być również używane do przechowywania topów. Głowicę można ustawić w jednej linii tworząc 24- gniazda z pianki EVA, idealne do ułożenia dużej liczby wędek z kołowrotkami. Aby utworzyć 12-sekcyjny grzebień z podparciem z przodu i z tyłu, trzeba wypiąć obie głowice z pianki EVA w wkładkami SnapLok i obrócić. Idealne do topów do tyczki. Rama główna ma możliwość regulacji rozstawu, aby w razie potrzeby zmienić odległość między dwoma grzebieniami. Nogi w grzebieniu Competition Pro Roost Deluxe są podwójnie teleskopowe, dzięki czemu można go ustawić w każdym terenie.



BALKON POLE SUPPORT

P0110064 **59,99 €***

Wszechstronny balkon, który pasuje do szerokiej gamy siedzisk. Dzięki kluczowym funkcjom, takim jak teleskopowa regulacja wysokości, SnapLok i nasze rewolucyjne, bardzo mocne zaciski na nogi, ten balkon jest zarówno mocny, jak i kompaktowy. Dzięki czemu świetnie sprawdza się na brzegu i jest łatwy do transportu.



BALKON PRO POLE SUPPORT

P0110065 **89,99 €***

Ulepszona wersja popularnego balkonu OffBox 36 Pro Pole Support. Nowy model jest jeszcze bardziej stabilny i przyjazny dla użytkownika, wyposażony w dwa bardzo mocne zaciski na nogi, dzięki czemu balkon Pro Pole Support jest super mocny i, co najważniejsze, bardzo stabilny. Oferuje szeroki zakres regulacji, dzięki czemu jest idealny na każdą okazję. W zestawie wysokiej jakości torba do przechowywania.





GRZEBIEŃ STANDARD GRIPPER ROOST

P0110054 **39,99 €***

SZER.56cm

8-segmentowy grzebień do zabezpieczenia topów lub wędek z kołowrotkami. Każdy element Gripper Roost ma unikalną konstrukcję, w której wewnętrzne ramiona zapadają się do środka, zapobiegając niechcianemu zaczepieniu linki. Grzebień wyposażony jest w złączkę SnapLok, dzięki czemu jest niezwykle łatwy w montażu.



GRZEBIEŃ EXTENDING GRIPPER ROOST

P0110055 **59,99 €***

SZER.78cm (rozstaw zacisków na nogi 37-63cm)

11-sekcyjny grzebień do bezpiecznego przechowywania topów lub wędek z kołowrotkami. Każdy element Gripper Roost ma unikalną konstrukcję, w której wewnętrzne ramiona zapadają się do środka, zapobiegając niechcianemu zaczepieniu linki. Grzebień posiada niepowtarzalny system regulacji rozstawu mocowania, dzięki czemu jest niezwykle wszechstronny i pasuje do szerokiej gamy bocznych platform.



TULIPAN GRIPPER ROOST

P0110056

Unikatowy tulipan Gripper Roost ma dwa składane wewnętrzne ramiona, które zapobiegają niepożądanemu zaczepianiu linki. Wykonany z tworzywa ABS, dzięki czemu jest wyjątkowo mocny i trwały.





Aksesoria OffBox

Nasza seria OffBox, przez niezliczone lata, zapewnia wędkarzom niezawodne i niezwykle wydajne akcesoria. Szeroki asortyment nowych oraz istniejących produktów OffBox oferuje każdemu wędkarzowi akcesoria, które spełnią jego wymagania wędkarskie.



Skarpeta Pole Safe Sock

Zestaw Pole Safe Combo

POLE SAFES

P01100085 Pole Safe Sock **15,99 €* / P01100086 Pole Safe Combo 20,99 €****

Pole Safes są dostępne w dwóch formatach, z skarpetą oraz w kombinacji.

Skarpetka jest idealna dla wędkarzy, którzy lubią kompaktowy zestaw i można ją przymocować do uchwytu Offbox Ripple Bar lub uchwytu Cross Arm za pomocą dołączonego gwintu. Aby uzyskać jeszcze bardziej kompaktową konfigurację, skarpetę można przymocować za pomocą bocznego mocowania Snaplok z użyciem uchwytu Short Keepnet Arm. U podstawy skarpety znajduje się miękki obszar, który dodatkowo chroni elementy tyczki, podczas gdy sama skarpetka jest w pełni wyściełana, aby zapewnić najlepszą ochronę.

Combo ma wszystkie te same cechy co skarpetka, ale zawiera uchwyt do tyczki, co daje wędkarzowi obie opcje. Wiele wędkarzy woli używać uchwytu do mniejszych odcinków, jednocześnie przechowując nieużywane elementy w skarpecie. Combo pomaga trzymać wszystko pod ręką, oferując jednocześnie doskonałą ochronę drogich produktów z włókna węglowego. Combo posiada Snaplok block na obu końcach, co daje możliwość odwrócenia produktu i przesunięcia skarpety lub pole gripa dzięki temu te akcesoria znajdują się bliżej kosza.

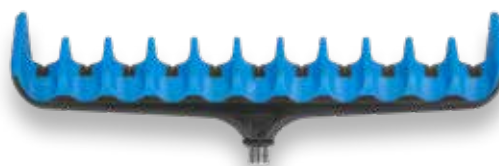




ROD SAFE - U

P0110069

Zaprojektowany jako wyjątkowo prosty i kompaktowy, Rod Safe - U jest wytrzymały, trwały i idealny do niemal każdego rodzaju połowów. U podstawy znajduje się głęboka szczelina umożliwiająca przesuwanie linki, gdy uchwyt znajduje się w pozostałej części, niezbędny do prawidłowego naprężenia żyłki. Wysokość boków została obliczona, aby zapewnić maksymalne bezpieczeństwo, a jednocześnie łatwo można unieść wędkę, gdy nastąpi branie.



ROD SAFE - MULTI

P0110070 13,99 €*

Rod Safe Multi to idealna komercyjna podpórka na wędki, pozwalająca ustawić wędkę w wielu pozycjach, dostosowując naprężenie do końcówki wędki zgodnie z wymaganiami. W każdej sekcji znajduje się rowek, co pozwala na drobną regulację końcówki, podczas gdy każda sekcja ma wystarczająco wysokie ściany, aby zapobiec wciągnięciu wędki podczas gwałtownych brań.



ROD SAFE - PRECISION

P0110071 17,99 €*

Zaprojektowany przede wszystkim do łowienia w naturalnym stylu, Rod Safe - Precision jest idealny gdy potrzebujesz delikatnie przeciągnąć podajnik lub dokonać niewiarygodnie drobnych korekt na szczytówkę, używając plecionki jako linki głównej. Podpórka posiada uniesione wyższe końce aby zapobiec zsunięciu się wędki nawet podczas agresywnych brań.



PODPÓRKA METHOD FEEDER REST

P0110045 19,99 €*

Posiada miękkie ramię, które chroni wędkę i przelotki przed uszkodzeniem. Kształt umożliwia swobodne przemieszczanie się wędziska wzdłuż podpórki podczas brania, a zakrzywiony koniec zapobiega ściągnięciu wędki przez agresywnie biorącą rybę.



PODPÓRKA DELUXE DUTCH FEEDER REST

P01100038 Krótka 21,99 €* / P0110039 Standardowa 23,99 €*

Wersja Deluxe na obu końcach posiada pofałdowaną piankę, umożliwiającą precyzyjne ułożenie feedera. Jest wyposażona w blokadę kątową Fixed Angle Lock służącą do precyzyjnej regulacji. Niezbędny element wyposażenia zaawansowanego wędkarza feederowego.



PODPÓRKA MINI BUTT REST

P0110046

Doskonała, kompaktowa podpórka do wędzisk, idealna do użytku z dolnikami z korka i pianki EVA. Wyprodukowana z super miękkiej mieszanki gumy, która sprzyja lekkiemu przytrzymaniu dolnika, co pozwala na ustawienie go pod kątem, w dowolnym kierunku, bez obawy o przesuwanie się wędziska.



PODPÓRKA BUTT GRIPPER REST

P0110026

Podpórka Butt Gripper Rest jest niezwykle wszechstronna i może być używana do dolników o różnej średnicy. Miękkie, chwytne żebra z TPE pomagają w uchwyceniu dolnika, jednocześnie umożliwiając płynne wyjęcie wędziska, gdy ryba jest zahaczona lub konieczne jest ponowne zarzucenie.



PODPÓRKA FREE FLOW ROD REST

OFFBOX/69

Uchylna podpórka z wysokimi bokami i mechanizmem Fix Angle oraz głębokim rowkiem na żytkę.



PODPÓRKA POLE GRIP

OFFBOX/87

Pewnie utrzymuje rozłączoną tyczkę. Delikatnie sprężynujące boki z tworzywa sztucznego chwytają elementy tyczki od 3 do 6. Używaj ze standardową podpórką lub jednym z kilku elementów OffBox.



PODPÓRKA TUBE ROD REST

OFFBOX/42

Miękka gumowa wkładka i wysokie boki utrzymują wędkę na miejscu nawet w najbardziej wietrznych warunkach. Uchwyt Tube Rod Rest posiada mechanizm Fix Angle, który umożliwia ustawienie podpórki pod wymaganym kątem.



PODPÓRKA QUIVER ROD REST

OFFBOX/41

Regulowana podpórka, ułatwiająca bezpieczne pozycjonowanie wędki podczas łowienia na feeder. Głowica jest wyposażona w mechanizm Fix Angle, który umożliwia ustawienie podpórki pod wymaganym kątem.



ZŁĄCZKA ANGLE LOCK

P0110019 10,99 €*
*RRP - *Adiesverkooprijis *Unverbindliche Preisempfehlung *Prix de vente conseillé *Prix recommandé *Prezzo di vendita raccomandato *Doporučení maloobchodní cena *Ajánlott *Odporucana *Cena rekomendowana *Recommended retail price *Rekommenderat pris * Pret recomandat cu amanuntul

Przeznaczona do użycia z podpórką lub ramieniem OffBox. Solidny mechanizm blokujący, umożliwia montaż na dowolnym osprzęcie ze standardowym gwintem. Regulowana.



ZŁĄCZKA FIXED ANGLE LOCK

P0110022

Do zamontowania między ramieniem feeder arm a podpórką na wędkę. Zapewnia niezwykle stabilne mocowanie.



Przygotowanie i przechowywanie zanęt i przynęt

Jesteśmy głęboko przekonani, że przygotowanie i przechowywanie zanęt i przynęt ma duży wpływ na wynik połowu. Posiadanie odpowiednich narzędzi umożliwiających utrzymanie zanęt i przynęt w idealnym stanie jest kluczowym aspektem w łowieniu ryb. W tej gamie znajdziesz produkty przeznaczone do każdej czynności.



TOWEL

P0200229 **11,99 €***

Ręcznik jest niezbędnym przedmiotem dla każdego wędkarza, idealnym do wycierania i suszenia rąk jak również czyszczenia sprzętu na koniec sesji.

100% bawełna



BIAŁE PUDEŁKA NA PRZYŃĘTY

P0260007 0.5 pt (0.3L)
P0260004 1 pt (0.6L)
P0260005 2 pt (1.2L)
P0260008 3 pt (1.8L)

Utrzymują przynętę w chłodzie nawet w gorące dni. Na jasnym tle łatwiej wybiera się przynętę. Białe pudełka na przynęty mają wewnątrz oznaczenia objętości, które umożliwiają dokładny pomiar zanęty lub przynęty.



PUDEŁKA NA PRZYŃĘTY

P0260006 0.5 pt (0.3L)
P0260001 1 pt (0.6L)
P0260002 2 pt (1.2L)
P0260003 3 pt (1.8L)
OFFBOX/17 5+ pt (3+L)

Te doskonałe pojemniki na przynęty mają wewnętrzne oznaczenia do dokładnego sprawdzenia objętości zanęty i przynęty. Jeśli używanych jest kilka pudełek łatwo można je poukładać na platformie. Sprawdzają się pojedynczo lub jako jednostka modułowa.



SPRYSKIWACZ

PBS/01 **12,99 €***

Spryskiwacz Bait Sprayer to niezbędne narzędzie do przygotowania zanęty. Przy jego pomocy szybko i łatwo dowlżysz mieszankę do idealnej konsystencji. Doskonały do zanęty, gliny oraz pelletu. Regulowana, mosiężna dysza.



POMPKA SUPER PELLET PUMP

P0220011 **15,99 €***

Kompaktową pompką Super Pellet Pump, zaprojektowaną przez Andy'ego Findlay'a - legendę wędkarstwa wyczynowego łatwo przygotujesz pellet expander, tzw. miękki pellet, w mniej niż 30 sekund.



WYKROJNIKI COMMERCIAL PUNCH KIT

P0220005 **24,99 €***

Idealny zestaw do tworzenia doskonałych przynęt, jednocześnie zachowuje ich świeżość. Sprężynową pokrywę można otworzyć jedną ręką, naciskając przycisk na krawędzi pudełka. W zestawie cztery sprężynowe wykrojniki (6, 8, 10 i 12 mm).



WIADRO 18L

PBUCKET/01 **12,99 €***

Idealne do mieszania dowolnej ilości zanęty do pojemności 18 litrów. Wykonane z super wytrzymałego polipropylenu i wyposażone w metalowy uchwyt. Wiaderko ma średnicę 400 mm i wewnątrz ma naniesioną miarę ułatwiającą określenie objętości mieszanki.



STAINLESS STEEL WHISK

P0220071 **29,99 €***

Wykonane z wysokiej jakości stali nierdzewnej mieszadło Preston Innovations jest idealne do rozrabiania dużych ilości zanęty w wiadrze, zapewniając równomierne wymieszanie zanęty. Podstawa mieszadła jest płaska, co gwarantuje, że żadna część zanęty nie zostanie pominięta. Wysoki okrągły kształt oznacza, że mieszadło przez cały czas ma maksymalny kontakt z zanętą co jest szczególnie ważne przy mieszaniu większych ilości zanęty.



OKRĄGŁE SITO

OFFBOX/57 **17,99 €***

Wysokiej jakości okrągłe sito, wyposażone w siatkę o średnim oczku. Idealne do białych robaków, kasterów i zanęty. Lekkie i wytrzymałe, sprawia, że przetarcie zanęty jest niezwykle łatwe.



3mm



4mm



6mm

SITA

P0220061 3mm (green) / P0220062 4mm (blue) / P0220063 6mm (black) **29,99 €***

Sita Preston, pasują do wiader Preston i Sonubaits 18 L, są wykonane z wysokiej jakości, odpornego na uderzenia tworzywa sztucznego i wysokiej jakości siatki ze stali nierdzewnej. Siatka dostępna jest w trzech rozmiarach: 3 mm, 4 mm i 6 mm. Można ich używać do wszelkich przynęt i zanęt i glin, od pinek po zanęty o grubej frakcji.



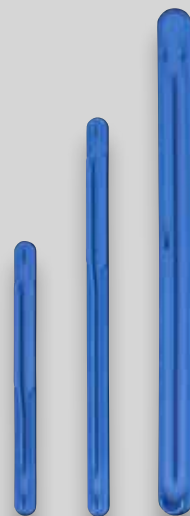
Akcesoria InBox

W ostatnich latach w ofercie InBox pojawiło się kilka nowych, innowacyjnych produktów, które zwiększają różnorodność i wszechstronność tej rodziny. Szeroka gama akcesoriów InBox, od pudełek do przechowywania przyponów, po zwijadętka na zestawy do tyczki, spełnia wiele wymagań i przynosi niezliczone korzyści podczas wędkowania.



SERIA MAG STORE SYSTEM

- 4" - do drabinek na przypony 10 cm
- 6" - do drabinek na przypony 15 cm (pasuje również do drabinek 10 cm)
- 8" - do drabinek na przypony 30 i 38 cm (pasuje również do drabinek 10 i 15 cm)



DRABINKI MAG STORE SYSTEM RIG STICKS

P0220006 10cm (4")
P0220007 15cm (6")
P0220008 30-38cm (12-15")

Dodatkowe drabinki na przypony dostępne w trzech długościach, pasują do pudełek Mag Store System.

*10cm (4") & 15cm (6")
4 szt. w opakowaniu
30-38cm (12-15")
3 szt. w opakowaniu*



PUDEŁKA MAG STORE SYSTEM HOOKLENGTH BOXES

P0220001 10cm (4") **20,99 €*** / P0220002 15cm (6") **22,99 €*** / P0220003 30-38cm (12-15") **24,99 €***

Mag Store System Hooklength Boxes to najlepsze pudełka do przechowywania przyponów. Dostępne w trzech rozmiarach, pomieszczą przypony od 10 cm (4") do 38 cm (15"). W Mag Store System, do mocowania pojedynczej drabinki na przypony, wykorzystaliśmy magnesy. W każdym pudełku, w zależności od wielkości, znajduje się 8 lub 10 drabinek. Możliwe jest wyjęcie drabinki, zmiana jej położenia w pudełku lub wymiana na nową z innymi przyponami. W pudełkach Mag Store System zastosowaliśmy wiele przydatnych rozwiązań. Odporna na warunki atmosferyczne gumowa uszczelka pomaga przez cały czas utrzymać suche wnętrze, a dwa sloty identyfikacyjne ułatwiają odnalezienie właściwego pudełka. Pudełka są wykonane z wysokiej jakości materiałów, od odpornej na uderzenia plastikowej obudowy po zawiasy ze stali nierdzewnej.

CECHY

- Wodoodporna gumowa uszczelka
- Żebrowana drabinka zwiększająca stabilność przyponu
- Możliwość zamontowania różnych drabinek zwiększa wszechstronność
- Silne magnesy neodymowe
- Dwa sloty identyfikacyjne
- Odporna na uderzenia obudowa z tworzywa sztucznego

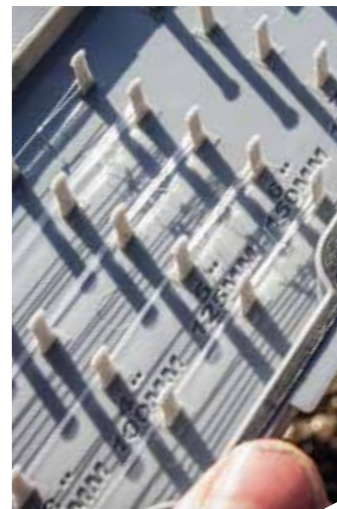


PUSTE PUDEŁKA MAG STORE SYSTEMS UNLOADED

P0220067 10cm (4") **12,99 €*** / P0220068 15cm (6") **16,99 €*** / P0220069 30-38cm (12-15") **20,99 €***

Pudełka Mag Store System to najlepszy sposób na przechowywanie przyponów. Dostępne w trzech rozmiarach, pomieszczą przypony od 10 cm (4") do 38 cm (15"). Pudełka Mag Store System Unloaded są puste, bez drabinek i umożliwiają bezpieczne przechowywanie gotowych przyponów z serii Mag Store. Każda drabinka może być umieszczona w pudełku Mag Store System w dowolnej pozycji. Gotowe przypony Mag Store na drabinkach można kupić oddzielnie i umieścić w pudełku w kilka sekund. W pudełkach Mag Store System zastosowaliśmy wiele przydatnych rozwiązań. Odporna na warunki atmosferyczne gumowa uszczelka pomaga przez cały czas utrzymać suche wnętrze, a dwa sloty identyfikacyjne ułatwiają odnalezienie właściwego pudełka. Pudełka są wykonane z wysokiej jakości materiałów, od odpornej na uderzenia plastikowej obudowy po zawiasy ze stali nierdzewnej.

**PRZYPONY
TRADYCYJNE
ORAZ PRZYPONY Z
WŁOSEM
STRONA 166**



ABSOLUTE ALL-ROUND HOOKLENGTH BOX

P0220073 29,99 €*

Wszeczhonne pudełko na przypony idealne do przechowywania dużych ilości przyponów o długości od 3" (75 mm) do 9" (225 mm).

Pojemność pudełka jest ogromna. Wyposażone w długie blokady, które pomieszczą do 20 haczyków na jednej blokady. Istnieje 20 dostępnych opcji dla dłuższych haczyków do rozmiaru 9" i 40 pozycji, jeśli haczyki mają długość 3 lub 4", co oznacza, że można nałożyć w sumie do 800 haczyków o długości 3 lub 4". Uszczelka zapobiega przedostawaniu się wody do wnętrza organizera. Pudełko uszczelnione dwoma klipsami oraz dodatkowymi magnesami po bokach. Pudełko jest zbudowane z ultra wytrzymałego tworzywa ABS i ma przymocowane blokady, które są idealnie ustawione zapobiegając skręcaniu przyponów. Każdy rodzaj przyponu może być wyraźnie oznaczony na dołączonych etykietach.



PUDEŁKA REVALUTION STORAGE SYSTEM

P0220025 Pudełka Revalution Storage System **35,99 €***
 P0220026 Szpule Revalution (4 szt. w opakowaniu)

Pudełka Revalution Storage System służą do przechowywania szpul z przyponami. Szpule z pianki EVA to najlepszy sposób na przechowywanie długich przyponów, a teraz w związku z zastosowaniem obrotowego, plastikowego trzpienia, szpilki nie są wymagane. W pudełku z półprzezroczystą pokrywą, która ogranicza dostawanie się światła do wewnątrz, jest 21 szpule. Na szpuli znajduje się obszar ułatwiający identyfikację przyponu, opisujący długość przyponu, średnicę żyłki oraz rozmiar i typ haczyka. Na wewnętrznej stronie wieczka można dodać naklejki w celu dalszej identyfikacji szpuli.



PRZYPONY
 REVALUTION
 STRONA 165



HARDCASE ACCESSORY BOX

P0220072 **13,99 €***
WYS.6 SZER.17 GŁ.15.5cm

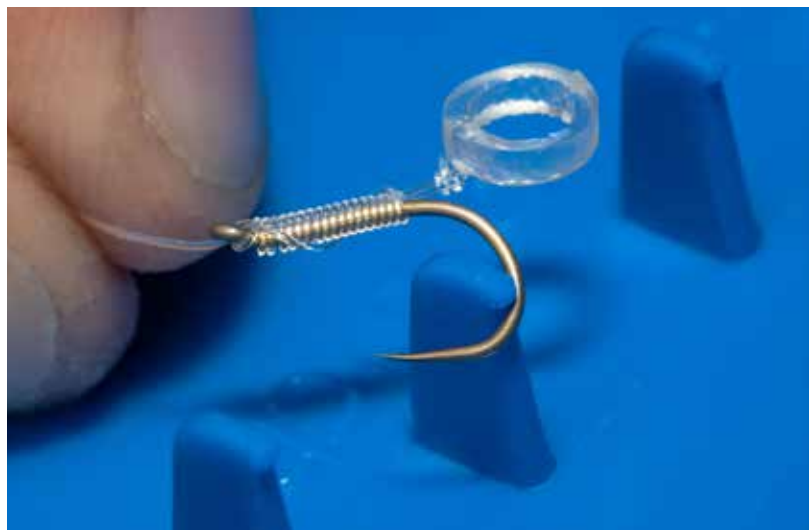
Idealny do przechowywania szerokiej gamy akcesoriów - od delikatnych spławików po koszyczki. Hardcase Accessory Box jest zabezpieczony dwoma dodatkowymi klipsami, które w połączeniu z uszczelką TPE pomagają utrzymać zawartość pudełka w stanie suchym. Dołączona trójdzielna przegroda pozwala oddzielić różne rodzaje koszyków zanętowych bądź spławików. Przegrody można dodatkowo wyjąć do indywidualnej aranżacji.

HARDCASE ACCESSORY BOX XL

P0220113 **17,99 €***
WYS.9.5 SZER.17 GŁ.15.5cm

Idealny do zabezpieczenia szerokiej gamy akcesoriów, od delikatnych spławików do pellet wagglerów oraz do przechowywania podajników, w tym koszyków window, które trzeba przechowywać w pozycji pionowej. Pudełko w stylu Hardcase jest zabezpieczony dwoma dodatkowymi klipsami, które w połączeniu z uszczelką TPE pomagają utrzymać zawartość pudełka w stanie suchym. Zdemontowane przegrody tworzą wiele możliwych konfiguracji, od dwóch dużych sekcji do ośmiu małych sekcji, idealnych do przenoszenia różnych rozmiarów podajników.

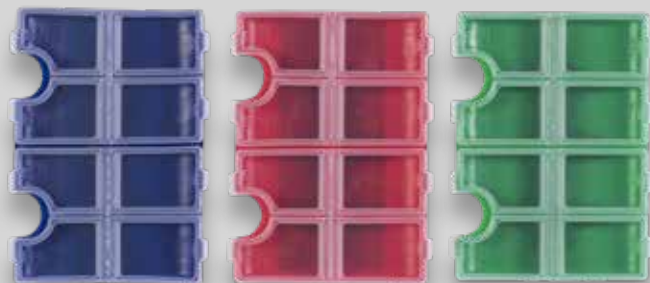




PUDEŁKA NA PRZYPONY

P0220054 Krótkie / P0220055 Dłgie **11,99 €***

Pudełka na przypony mają podwójną pojemność i umożliwiają bezpieczne przechowywanie w jednym miejscu do 10 różnych kombinacji haczyk/żyłka. Dodatkowo jeden zestaw trzonków jest wydłużony, aby łatwiej było zawiązać odpowiedniej długości przypon. Krótsze pudełko umożliwia przechowywanie przyponów o długości: 7,5 cm (3 '), 10 cm (4 '), 12,5 cm (5 ') i 15 cm (6 '), natomiast dłuższe pudełko pomieści przypony o długości: 15 cm (6 '), 20 cm (8 '), 25 cm (10 ') i 30 cm (12 ').



8-KOMOROWE PUDEŁA MAGNETYCZNE NA Haczyki

P0220120

Wyposażone w silny magnes ukryty w podstawie, który bezpiecznie trzyma haczyki, oraz gładką, zakrzywioną podstawę, która ułatwia ich wyjmowanie. Jeśli haczyki ulegną zawilgoceniu, korozja jest znacznie zmniejszona, ponieważ haczyki nigdy nie dotykają magnesu. Pokrywy otwierają się pojedynczo i są wodoodporne. Pudełka mają różne kolory ułatwiające identyfikację.



DRABINKI DOUBLE SLIDER WINDERS

P0020024 13cm Żółte / P0020015 18cm Czerwone / P0020016 20cm Zielone
P0020017 22cm Niebieskie / P0020067 26cm Pomarańczowe / P0020026 26cm Wide Fioletowe **10,99 €****

Podwójne drabinki Double Winder mają dwa suwaki, dzięki czemu na każdą z nich można nawinąć dwa zestawy. Jest otwór na haczyk oraz wypustka, która utrzyma pętelkę, co oznacza, że przypon do gotowego zestawu można dodać bezpośrednio przed łowieniem, bez zaginania żyłki. Suwak może się przemieszczać na całej długości drabinki. Na obu końcach suwaka znajduje się mały trzpień do zaczeplenia pętliki, więc nie ma znaczenia, w którą stronę nawijasz zestaw. Zwążając się szczelina na haczyk w kształcie litery „V” może pomieścić bez uszkodzeń nawet tak małe haczyki jak rozmiar 26.

10 szt. w opakowaniu



ZESTAW DRABINEK INBOX WINDER TRAYS

P0020019 13cm Żółte / P0020020 18cm Czerwone
P0020068 26cm Pomarańczowe / P0020030 26cm Wide Fioletowe **16,99 €****

Otwarte tace wypełnione podwójnymi drabinkami Double Slider Winders, które pasują do szuflad i kaset koszy Absolute, Inception i OnBox.

13cm 20 szt. w opakowaniu / 18cm 14 szt. w opakowaniu / 26cm 9 szt. w opakowaniu / 26cm 7 szt. w opakowaniu



ZESTAW DRABINEK INBOX DOUBLE WINDER BOXES

P0020027 13cm Żółte / P0020028 18cm Czerwone / P0020069 26cm Pomarańczowe **16,99 €****

Pudełka wypełnione drabinkami Double Slider Winder, które mieszczą się w płytkich bocznych szufladach siedzisk z serii Absolute, Inception, Space Station i OnBox, umożliwiając wymianę zestawów w zależności od potrzeb.

13cm 20 szt. w opakowaniu / 18cm 14 szt. w opakowaniu / 26cm 9 szt. w opakowaniu





Bagaż

Z biegiem lat nasza oferta bagaży przechodziła wiele zmian i ewoluowała. Zawsze staraliśmy się produkować torby i pokrowce najwyższej jakości, aby zapewnić Ci wygodę i niezawodność podczas wędkowania. Wierzymy, że kluczowe w projektowaniu bagaży jest to, żeby spełniały wszystkie Twoje wymagania. Uważamy, że pokrowce i torby z flagowej serii Supera oraz Competition zaspokoją wymagania wszystkich wędkarzy.

etiti
ARGE SPA



HARD CASE

HARDCASE POLE SAFE

P0130102 144,99 €* WYS.190 SZER.16 GŁ.12cm

Kompaktowe rozwiązanie do przechowywania i ochrony drogich sekcji tyczek, Hardcase Pole Safe ma mocną, solidną powłokę zewnętrzną, dzięki której używanie rur z PVC to już przeszłość. Wewnątrz Hardcase Pole Safe znajduje się kilka elastycznych pasków i siatka ochronna, aby zapewnić bezpieczeństwo sekcji podczas transportu. Ten ochronny bagaż może pomieścić dwie kompletne tyczki 16m lub jedną 16m tyczkę oraz wiele zestawów lub sekcji zapasowych. Stylowe logo, trwałe, duże zamki błyskawiczne i luksusowy wyściełany pasek do noszenia na ramie sprawiają, że jest to niezbędny element dla każdego wędkarza łowiącego na tyczkę.

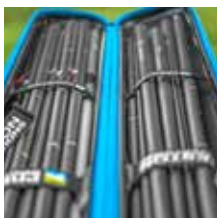


HARD CASE

HARDCASE KIT SAFE

P0130103 119,99 €* WYS.190 SZER.12 GŁ.9cm

Ostateczne rozwiązanie do przechowywania zarówno topów, jak i zapasowych części tyczki, Hardcase Kit Safe może pomieścić ponad dwadzieścia jedno- lub dwuczęściowych topów. Zaprojektowany, aby pomieścić zarówno tradycyjne dwuczęściowe, jak i modne krótkie zestawy F1, ten solidny bagaż oferuje bezpieczne miejsce do przechowywania wszystkich topowych zestawów. Ponieważ wielu wędkarzy decyduje się na używanie jednoczęściowych topów, Hardcase Kit Safe pozwala wędkarzowi na pozostawienie zestawów do tyczki zamontowanych i bezpieczne przechowywanie ich w twardej zewnętrznej powłoce zestawu Kit Safe. Wewnątrz Hardcase Kit znajdują się elastyczne paski i ochronna taśma z siatki. Stylowe logo, trwałe, duże zamki błyskawiczne i luksusowy wyściełany pasek do noszenia sprawiają, że jest to niezbędny element dla każdego wędkarza łowiącego na tyczkę.



HARD CASE

HARDCASE TACKLE SAFE - STANDARD

P0130104 84,99 €* WYS.45 SZER.29 GŁ.27cm

Hardcase Tackle Safe został opracowany jako wielofunkcyjny przedmiot, który może przechowywać zarówno przynętę, jak i inne mniejsze elementy sprzętu. Wykonany z wytrzymałego tworzywa EVA i wyposażony w twardą, formowaną pokrywę sprawia, że Tackle Safe jest wyjątkowo wodoodporny, idealny na niesprzyjające warunki pogodowe. Mocny, uformowany, składany uchwyt i luksusowy wyściełany pasek do noszenia umożliwiają łatwy transport Tackle Safe. Kompaktowa konstrukcja ułatwia również przechowywanie bagażu zarówno na brzegu, jak i poza nim.





Bagaż Supera

Wysokiej jakości torby i pokrowce spełniające potrzeby współczesnego wędkarza, jednocześnie bardzo praktyczne i stylowe. Bagaże Supera są wykonane z wysokiej jakości, wyjątkowo wytrzymałej tkaniny 840D, którą w razie potrzeby można łatwo wyczyścić po zakończeniu sesji. Bagaż jest wykończony wysokiej jakości komponentami, od zamków błyskawicznych, po utrzymującą chłód wyściółkę umieszczoną w torbach na przynęty, wiele elementów zawiera ochronę Hardcase. Bagaże Supera są przeznaczona dla wędkarzy, którzy łowią na różnych łowiskach. W tej serii znajdziecie bagaże, jakie każdy wędkarz może potrzebować, od pokrowców na tyczki i pokrowców na wędki z kołowrotkami, po torby na przynęty i etui na kołowrotki, a także wiele innych.



HARD CASE

POKROWIEC LARGE POLE HOLDALL

P0130064 190cm **99,99 €***
WYS.190 SZER.29 Gł.20cm

Pomieści do 10 tub oraz inne elementy sprzętu, takie jak uchwyt do podbieraka, ramię do feedea, itp. Jest to masywny pokrowiec, który zapewni Ci mnóstwo miejsca na wszystkie elementy tyczki, topy oraz osprzęt. Ten wysokiej jakości bagaż spełnia potrzeby współczesnego wędkarza, będąc w równym stopniu praktycznym, co stylowym.

100% Poliester

POKROWCE ROD HOLDALLS

P0130061 Mały **129,99 €***
WYS.185 SZER.22 Gł.20cm
P0130060 Duży **169,99 €***
WYS.185 SZER.28 Gł.23cm

Są to idealne pokrowce do przechowywania tyczek, batów, wędek z kołowrotkami, topów, rękojeści podbieraka, parasola. To wszystko zmieści się w tych pokrowcach.

100% Poliester



HARDCASE

POKROWIEC 2 ROD HOLDALL

P0130069 190cm **99,99 €***
WYS.190 SZER.16 GŁ.19cm

Optymalny rozmiar do wygodnego transportu dwóch wędek z kołowrotkami. Długa kieszeń zewnętrzna ma idealny wymiar do przechowywania osprzętu: uchwytu do podbieraka, parasola lub tuby na szczytówki. Wyposażony w wygodną rączkę i miękki pasek na ramię ułatwiające przenoszenie.

100% Poliester



HARDCASE

POKROWCE 4 ROD HOLDALLS

P0130068 160cm **129,99 €***
WYS.160 SZER.24 GŁ.22cm
 P0130067 190cm **139,99 €***
WYS.190 SZER.24 GŁ.22cm

Te pokrowce mają optymalną wielkość, aby wygodnie pomieścić do czterech wędek z kołowrotkami. Długa kieszeń zewnętrzna jest idealna na uchwyt do podbieraka, parasol lub tubę na szczytówki.

100% Poliester



HARDCASE

POKROWCE COMPACT 6 ROD HOLDALLS

P0130096 175cm **179,99 €*** **WYS.175 SZER.31 GŁ.29cm**
 P0130097 195cm **189,99 €*** **WYS.195 SZER.31 GŁ.29cm**

Te kompaktowe pokrowce Supera są idealne do przechowywania do 6 wędek z kołowrotkami, konstrukcja Hardcase zapewnia im bezpieczeństwo podczas transportu. Dolniki wędek można układać naprzemiennie korzystając z wbudowanych kieszeni, a wędziska można pewnie przymocować za pomocą wbudowanych pasków.

Trzy pojemne kieszenie na zewnątrz torby umożliwiają bezpieczne przechowywanie przedmiotów, takich jak uchwyt do podbieraka, parasol oraz tubę na szczytówki.

Dostępny w dwóch długościach: 175 cm na 3-częściowe wędziska i 195 cm, który jest odpowiedni do wędek 2-częściowych o długości do 366 cm (12ft).

100% Poliester



HARD CASE

TORBA SMALL BAIT BAG

P0130071 **65,99 €***
WYS.28 SZER.42 GŁ.30cm

Posiada twardą podstawę i przestronną komorę główną, dzięki czemu jest to niezwykle kompaktowa torba na przynęty. Główna komora ma optymalny rozmiar, aby pomieścić idealną liczbę pudełek na robaki i pojemników EVA na akcesoria. Aby zapewnić jeszcze więcej miejsca do przechowywania, dodaliśmy dwie zewnętrzne kieszenie.

100% Poliester



HARD CASE

TORBA LARGE BAIT BAG

P0130059 **77,99 €***
WYS.30 SZER.64 GŁ.35cm

Posiada twardą podstawę i przestronną komorę główną, dzięki czemu jest to wyjątkowo praktyczna i wytrzymała torba na przynęty. Główna komora ma optymalny rozmiar, aby pomieścić idealną liczbę pojemników na przynęty i pojemników EVA na akcesoria. Aby zapewnić jeszcze więcej miejsca do przechowywania, dodaliśmy trzy zewnętrzne kieszenie.

100% Poliester



HARD CASE

TORBA CARRYALL

P0130070 **77,99 €***
WYS.40 SZER.62 GŁ.42cm

Ta głęboka i szeroka torba to idealne rozwiązanie do przechowywania wielu przedmiotów. Torba Carryall ma cztery zewnętrzne kieszenie, które zapewniają jeszcze więcej miejsca do przechowywania.

100% Poliester

**TORBA TACKLE & ACCESSORY BAG**

P0130062 **119,99 €***
WYS.39 SZER.68 GŁ.30cm

Najlepsze rozwiązanie dla wędkarzy, którzy na stanowisku potrzebują dużo sprzętu. Idealna torba do przechowywania wszystkich obszernych akcesoriów OffBox i InBox.

100% Poliester





TORBA LARGE EVA NET BAG

P0130077 **69,99 €***
WYS.66 SZER.60 GŁ.25cm

Idealny rozmiar do przechowywania kilku siatek i innych elementów wyposażenia. Aby torba była jak najbardziej trwała i przyjazna dla użytkownika, dokładnie przetestowaliśmy bardzo gruby materiał EVA. Torba posiada wyjątkowo mocne uchwyty i zamki. Idealna do przechowywania siatek, bocznych tacek, podbieraków, sit, itp.

100% EVA



TORBA ROUND COOL BAG

P0130076 **29,99 €***
WYS.22 SZER.27 GŁ.27cm

Optymalna torba do przechowywania wszystkich przynęt, które mogą być potrzebne podczas sesji, w tym białych i czerwonych robaków. Okrągły kształt sprawia, że jest to idealny rozmiar, aby pomieścić ją w naszych wiaderkach, co pozwala zaoszczędzić miejsce. Wyposażona w neoprenowy uchwyt.

100% Poliester



RZEPY ROD BANDS

P0130075

Wykorzystywane są podczas transportu uzbrojonych i złożonych wędzisk z kołowrotkami. Paski neoprenowe owijają się wokół złożonych razem końców wędki i zapinają na rzepy. Większa opaska ma zewnętrzną kieszeń, która została zaprojektowana do bezpiecznego przechowywania wędzisk z podajnikami na zestawie, bez ryzyka złamania szczytówki lub przelotki wędki.

100% Poliester



HARD CASE

ETUI NA KŁOWROTEK

P0130072 **17,99 €***
WYS.10 SZER.20 GŁ.16cm

Idealne miejsce do przechowywania Twoich drogocennych kołowrotków. Często kołowrotki ulegają uszkodzeniu podczas transportu, jednym z łatwiejszych i szybszych sposobów ich ochrony jest użycie etui Supera Reel Case.

100% Poliester



TORBA ROLLER & ROOST BAG

P0130063 **82,99 €***
WYS.25 SZER.100 GŁ.35cm

Idealna wielkość, aby pomieścić jedno z największych rolek. Wysokość została dokładnie przetestowana i ostatecznie opracowaliśmy idealny rozmiar, aby wygodnie móc spakować kilka rolek i inny osprzęt. Zewnętrzna kieszeń została zaprojektowana do przechowywania mniejszych akcesoriów OffBox lub InBox.

100% Poliester



Includes
3x Bait Tubs **WYS.8 SZER.12**
Gł.12cm & 1x Bait Tub **WYS.8**
SZER.39 Gł.12cm

EVA SYSTEM

P0130094 **54,99 €***

WYS.10.5 SZER.41 Gł.27cm

Idealny dodatek dla każdego wędkarza, który woli łowić bez parasola. EVA System składa się z trzech 1-litrowych i jednego 3-litrowego pojemnika na przynęty i zanęty, dzięki czemu system może pomieścić zanętę, kilka przynęt lub ewentualnie akcesoria, np. koszyczki. To wszystko znajduje się wewnątrz głównego pojemnika, który jest wyposażony w przezroczystą pokrywkę z PVC, która chroni przynęty i zanętę przed deszczem, a jednocześnie pozwala wyraźnie zobaczyć jej zawartość. Jako dodatkowy bonus, Supera EVA System został zaprojektowany tak, aby idealnie pasował do podstawy siedziska Inception. Świetny do przechowywania różnorodnych akcesoriów w podstawie.

100% EVA



SUPERA XS EVA ACCESSORY CASES

P0130098 **22,99 €***

WYS.9 SZER.12 Gł.12cm

Idealna do szerokiej gamy drobnych akcesoriów, od kubków CAD po podajniki ICS.

- Wykonana z wysokiej jakości EVA 0,8 mm
- Sztywna krawędź, która zachowuje swój kształt
- Przezroczysta pokrywa z PCV, dzięki czemu można łatwo zidentyfikować zawartość wnętrza torby
- Mała i łatwa do układania w grupy, tworzy zgrabną i uporządkowaną torbę na sprzęt

2 w opakowaniu



POJEMNIK SMALL EVA ACCESSORY CASE

P0130078 **15,99 €***

WYS.10.5 SZER.20.5 Gł.10.5cm

Odpowiedni do małych pudełek na przypony, a także szerokiej gamy mniejszych akcesoriów, od kubeczków CAD pots, po podajniki ICS.

- Wykonany z wysokiej jakości EVA o grubości 0,8 mm
- Sztywna obręcz, aby zachować kształt
- Przezroczysta pokrywa z PVC, dzięki czemu łatwo można zidentyfikować zawartość pojemnika

100% EVA

POJEMNIK MEDIUM EVA ACCESSORY CASE

P0130079 **18,99 €***

WYS.11 SZER.19 Gł.19cm

Wspaniały, wszechstronny pojemnik na koszyczki, podajniki, pellet waggler, kubeczki na szczytówkę, pudełeczka z przynętami, itp. Ponieważ pojemniki są kwadratowe, pasują do wielu toreb, można ustawiać je piętrowo tworząc fajny system. Pokrywa z uchwytem do przenoszenia.

- Wykonany z wysokiej jakości EVA o grubości 0,8 mm
- Sztywna obręcz, aby zachować kształt
- Przezroczysta pokrywa z PVC, dzięki czemu można łatwo zidentyfikować zawartość pojemnika

100% EVA

POJEMNIK LARGE EVA ACCESSORY CASE

P0130080 **27,99 €***

WYS.11 SZER.39 Gł.15cm

Idealny pojemnik do przechowywania pudełek na przypony. Pomieści kombinacje pudełek 15 cm (4") oraz 38 cm (12"), pomaga utrzymać wszystko uporządkowane w jednym miejscu. Świetny również do innych większych akcesoriów, może być przechowywany w dolnej komorze siedziska Inception. W komplecie z uchwytem do przenoszenia.

- Wykonany z wysokiej jakości EVA o grubości 0,8 mm
- Sztywna obręcz, aby zachować kształt
- Przezroczysta pokrywa z PVC, dzięki czemu można łatwo zidentyfikować zawartość pojemnika

100% EVA

POJEMNIKI EVA BOWLS

P0130083 3 Litre **WYS.10.5 SZER.18 Gł.18cm 11,99 €***

P0130084 5 Litre **WYS.10.5 SZER.23 Gł.23cm 15,99 €***

Dwie fantastyczne, niezwykle mocne miski EVA, które są idealne do wielu zastosowań. Wersja 3-litrowa ma optymalną wielkość do przechowywania mniejszych ilości przynęt, takich jak pellet, białe robaki i kastery. 5-litrowa miska pomieści większe ilości przynęt lub duże ilości zanęty albo gliny. Większy pojemnik sprawdzi się podczas łowienia feederem, ponieważ szerszy obszar pozwala szybko i skutecznie napełnić koszyczek.

Dzięki niewielkiemu zwężeniu po bokach, miski składają się jedna w drugą. Jest to bardzo praktyczne i pozwala zaoszczędzić wiele miejsca podczas transportu wielu pojemników.

100% EVA



ZESTAW PELLET WETTER

P0130081 **22,99 €***

WYS.10.5 SZER.18 Gł.18cm

Pozwala kontrolować czas namaczania, tworząc za każdym razem idealny pellet! Skuteczny z dowolnym rozmiarem pelletu.

- Wykonany z wysokiej jakości EVA o grubości 0,8 mm
- Sztwna obręcz, aby zachować kształt
- Wysokiej jakości pojemnik z siatki

100% EVA

WIADERKO NA WODĘ

P0130082 **17,99 €***

WYS.24 SZER.19 Gł.18cm

Niezbędne akcesorium każdego wędkarza. Wiaderko umożliwia szybkie i skuteczne nabieranie wody bez konieczności schylania się. Nieocenione również na słabo dostępnym lub wysokim brzegu, ponieważ dzięki wiaderku z 5-metrową linką można bezpiecznie nabrać wodę.

- Sztwna obręcz, aby zachować kształt
- Długa linka i zwijadło do przechowywania

100% EVA



Bagaze Competition

Seria bagazy Competition oferuje wysoką jakość w przystępnej cenie. Zróżnicowana oferta obejmuje pokrowce na wędkę z systemem Hardcase, pokrowce na tyczki oraz różne torby do przenoszenia mniejszych przedmiotów i siatek. Aby stworzyć stylowe, przystępne cenowo i praktyczne bagaze zastosowaliśmy, przyciągające wzrok, zestawienie szarości i czerni oraz zamontowaliśmy wysokiej jakości komponenty i zamki błyskawiczne.



POKROWCE 6 & 8 TUBE HOLDALLS

P0130085 6 Tub **71,99 €*** WYS.190 SZER.17 GŁ.15cm
 P0130086 8 Tub **77,99 €*** WYS.192 SZER.24 GŁ.16cm

W serii Competition znajdują się dwa pokrowce na tyczki, które pomieszczą 6 lub 8 tub. Są wyposażone w zewnętrzną kieszeń i paski mocujące na rzep, idealne do unieruchomienia tub lub innych długich przedmiotów, takich jak parasol lub sztyca do podbieraka. Każdy pokrowiec ma na dnie wzmocniony obszar, są one więc wyjątkowo trwałe i praktyczne w każdych warunkach na brzegu. Pokrowce na tyczkę, podobnie jak inne z gamy Competition, mają wyjątkowo wytrzymałe zamki i uchwyty do przenoszenia, co oznacza, że są niezawodne i trwałe.

- Wytrzymały, trwały materiał
- Bardzo gruba wodoodporna podstawa
- Miękkie, wyściełane wnętrze
- Regulowane paski wewnętrzne
- Wyściełany pasek na ramię i uchwyt do przenoszenia
 - Trwałe, markowe zamki

100% Poliester



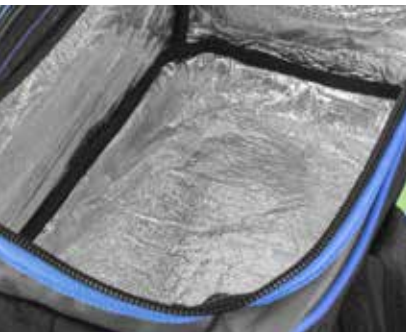
POKROWIEC 2 & 4 ROD HOLDALLS

P0130087 2 wędkę **77,99 €*** WYS.191 SZER.17 GŁ.20cm
 P0130088 4 wędkę **109,99 €*** WYS.191 SZER.21 GŁ.22cm

Dwa niezwykle wytrzymałe pokrowce, które perfekcyjnie nadają się do przechowywania uzbrojonych wędek z kołowrotkami. Każdy ma twardą powłokę zewnętrzną, pokrytą wytrzymałym materiałem Competition, dzięki czemu są idealne dla każdego wędkarza. Dostępne w wersji na 2 lub na 4 wędkę. Posiadają wewnętrzne paski zapinane na rzepy, idealne do mocowania wędzisk. W obu wersjach są wbudowane uchwyty na dolnik ułożone naprzemiennie, co zapobiega zderzaniu się kołowrotków i uszkodzeniom podczas transportu.

- Wytrzymały, trwały materiał
- Bardzo gruba, wodoodporna podstawa
- Wewnętrzne paski do mocowania wędek
- Wewnętrzne kieszenie na dolnik wędkę ułożone naprzemiennie
 - Wyściełany pasek na ramię i uchwyt do przenoszenia
- Twardy materiał zapewniający optymalną ochronę wędek i kołowrotków
 - Trwałe, markowe zamki

100% Poliester



TORBA BAIT BAG

P0130091 **54,99 €***

WYS.24 SZER.39 GŁ.26cm

Torba na przynęty w optymalnym rozmiarze, zawiera wewnętrzną podszwękę termiczną, idealna do przechowywania świeżych przynęt, takich jak robaki i kastery. Torba ma również zewnętrzną przednią kieszeń, która zapewnia dodatkowe miejsce na akcesoria, np. proce lub pokrywy do pudełek na robaki. Wyposażona w super mocne zamki oraz pasek i uchwyt do przenoszenia. Torba Competition Bait Bag jest niezwykle trwała i wytrzymała, idealna do użytku na rybach, ale nie tylko.

- Wytrzymały, trwały materiał
- Gruba formowana podstawa EVA
- Podszywka termoizolacyjna
- Wyściełany pasek na ramię i uchwyt do przenoszenia
 - Trwałe, markowe zamki

100% Poliester



LARGE BAIT BAG

P0130100 **59,99 €***

WYS.33 SZER.58 GŁ.28cm

Competition Large Bait Bag jest idealna dla wędkarza, który lubi mieć nad wodą duży wybór przynęt. Termiczna podszywka pomoże utrzymać przynęty w jak najlepszym stanie w ciągu dnia, podczas gdy wiele mniejszych przedmiotów, dipów, przynęt itp. można przechowywać w przestronnej przedniej i bocznej kieszeni.

- Wytrzymały, trwały materiał
- Podszywka izolowana termicznie
 - Dwie przydatne kieszenie
- Wyściełany pasek na ramię i uchwyt do noszenia
- Wytrzymałe markowe zamki

100% Poliester



ROLLER & ROOST BAG

P0130099 **65,99 €***

WYS.30 SZER.90 GŁ.25cm

Wystarczająco duża, aby pomieścić dwie płaskie rolki Super XL Pro, a także inne akcesoria Offbox, torba Competition Roller & Roost to niezbędny bagaż dla każdego wędkarza.

- Wytrzymały, trwały materiał
- Bardzo gruba wodoodporna podstawa
- Wyściełany pasek na ramię i uchwyt do noszenia
- Wytrzymałe markowe zamki

100% Poliester



TORBA CARRYALL

P0130089 **65,99 €***

WYS.52 SZER.40 GŁ.35cm

Competition Carryall o pojemności 45 litrów to optymalnie dopasowana torba dla współczesnego wędkarza. Doskonała do przechowywania szerokiej gamy przedmiotów. Torba Carryall, podobnie jak inne produkty z gamy Competition, jest wyposażona w niezwykle wytrzymałe zamki błyskawiczne, uchwyty do przenoszenia, a także ma wzmocnioną podstawę, co sprawia, że jest wyjątkowo solidna i trwała. Carryall jest niezwykle praktyczna, zawiera szereg zewnętrznych kieszeni, w tym dużą, zewnętrzną kieszeń z przodu, która jest idealna do przechowywania bocznych tacek i siatek. Dwie małe boczne kieszenie mogą pomieścić wszystkie drobne akcesoria.

- Solidny, trwały materiał
- Bardzo gruba wodoodporna podstawa
- Wyściełany pasek na ramię i uchwyt do przenoszenia
- Trwałe, markowe zamki

100% Poliester



ETUI REEL CASE

P0130092 **17,99 €***

WYS.9 SZER.19 GŁ.19cm

Etui na kołowrotek z serii Competition wykończone miękką, wewnętrzną wyściółką z przegradami, idealną do przechowywania kołowrotka i dwóch szpul. Dobrze zabezpieczona kołowrotek przed uszkodzeniem.

- Solidny, trwały materiał
- Wewnętrzne przegrody na zapasowe szpule
- Wewnątrz miękka wyściółka
- Trwałe, markowe zamki

100% Poliester



TORBA DOUBLE NET BAG

P0130090 **59,99 €***

WYS.60 SZER.55 GŁ.19cm

Torba Competition Double Net Bag to optymalny wybór dla wędkarza, który nie potrzebuje więcej niż dwóch siatek. Jest wykonana z solidnego materiału i ma całkowicie wodoodporną wewnętrzną wyściółkę zapobiegającą przeciekaniu. Posiada przednią kieszeń zewnętrzną, która idealnie nadaje się do przechowywania bocznej tacki lub podbieraka.

- Zgrzewana wodoodporna wyściółka wewnętrzna
 - Solidny, trwały materiał
 - Bardzo gruba wodoodporna podstawa
- Wyściełany pasek na ramię i uchwyt do przenoszenia
- Trwałe, markowe zamki

100% Poliester



TORBA EVA NET BAG

P0130095 **59,99 €***

WYS.60 SZER.55 GŁ.19cm

Optymalny wybór dla wędkarzy szukających niezwykle szczelnej torby, która pomieści więcej niż jedną siatkę, a podczas transportu nie zajmuje dużo miejsca. Torba EVA Net Bag jest przestronna i praktyczna, co czyni ją idealną dla współczesnego wędkarza. Wyprodukowana z niezwykle mocnego i wytrzymałego EVA, co oznacza, że w 100% jest wodoodporna, świetna do przechowywania mokrych siatek. Torba EVA Net Bag jest wyposażona w bardzo mocny pasek do noszenia i dwa niezwykle mocne uchwyty.

- Wykonana z wytrzymałego materiału EVA 0,8 mm
- Pasek na ramię i uchwyt do przenoszenia
- Pomieści 2 siatki na ryby i podbieraki

100% EVA



ZESTAW BAIT BOWL SET

P0130093 **21,99 €***

Mała **WYS.11 SZER.28 GŁ.28cm** / Duża **WYS.13 SZER.35 GŁ.35cm**

Dwie składane miski na zanętę przeznaczone do przygotowywania zanęt lub dużych ilości pelletu. Praktyczne i niezwykle wytrzymałe Zestaw zawiera dwie miski: małą i dużą, umożliwiające łatwe i skuteczne mieszanie zanęty.

- Łatwe do spakowania i przechowywania
- Solidny, trwały materiał

100% Poliester



Podbieraki i siatki

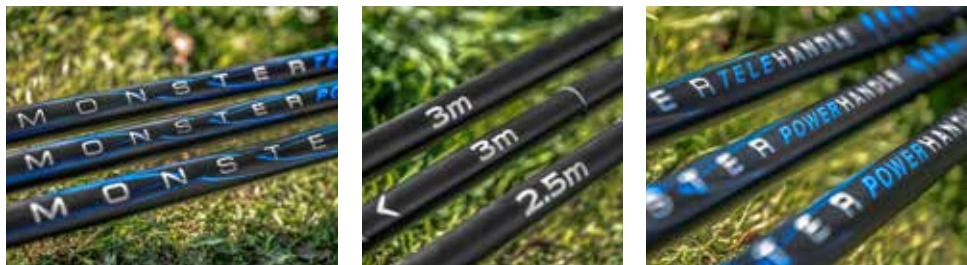
Do produkcji podbieraków i siatek do przechowywania ryb wykorzystujemy najwyższej jakości materiały, które zapewniają naszym produktom zarówno wytrzymałość, jak i długowieczność. Nasza szeroka oferta powinna zainteresować nawet najbardziej wymagających wędkarzy, łowiących zarówno na wodach naturalnych, jak i na komercji, szukających produktów niezawodnych i trwałych. Nieustannie szukamy nowych, innowacyjnych rozwiązań, które pomogą Ci osiągać najlepsze wyniki i utrzymać Cię o krok przed innymi.



SZTYCE MONSTER X LANDING NET HANDLES

P0230008 2.5m **42,99 €*** / P0230009 3m **47,99 €*** / P0230010 Telescopic 3m **47,99 €***

Znakomita gama niezwykle wytrzymałych sztyc podbieraka zaprojektowanych, aby sprostać wymaganiom komercyjnego łowienia. Uchwyty do podbieraków Monster X mają przyklejone i przypięte nici, dzięki czemu nie zawiodą Cię nawet podczas podbierania dużych ryb! Sztyce 2,5 m i 3 m są sztywne i dobrze wyważone, aby ułatwić podbieranie ryb, a teleskopowa wersja 3 m zapewnia doskonałą wydajność i łatwość użytkowania.



SZTYCA RESPONSE 4M XS

P0230001 **159,99 €***

Nasadowa sztyca XS ma zamontowany gwint w dwóch elementach, dzięki czemu jest niezwykle uniwersalna. Super mocna i sztywna przy pełnej długości 4 m, idealna do każdego rodzaju łowienia. Po odpięciu pierwszego gwintowanego elementu, może być używana jako wyjątkowo sztywna rękojeść o długości 3 m, idealna do łowienia na komercji. Gwinty są zabezpieczone nitami, co gwarantuje wytrzymałość, a końcówka dolnika ogumowana. Pozostałe sekcje mają strukturalną grafikę umożliwiającą zastosowanie krótszej sztycy i ułatwiającą rozpinanie elementów, gdy masz mokre ręce.



SZTYCE RESPONSE MATCH

P0230003 3m **89,99 €*** / P0230004 4m **119,99 €*** / P0230005 5m **149,99 €***

Lekkie i smukłe, a jednocześnie mocne sztyce, odpowiednie do wszystkich zawodniczych zastosowań. Dostępne długości: 3, 4 i 5 m.



SZTYCE RESPONSE CARP

P0230002 2.7m **74,99 €*** / P0230006 4m **84,99 €***

Rękojeści Response Carp są najmocniejsze z całej gamy. Przeznaczone do ciężkiej pracy, świetnie sprawdzają się podczas podbierania dużych ryb lub w czasie szybkiego łowienia średnich i dużych ryb.



PODBIERAKI FREE FLOW

P0140045 16" / 40cm **16,99 €***
 P0140046 18" / 45cm **17,99 €***
 P0140047 20" / 50cm **19,99 €***

Najlejsze produkowane przez nas kosze do podbieraków są idealne do wszystkich rodzajów łowienia, ale w szczególności do łowienia białych ryb jak i karasi, gdzie szybkość ma kluczowe znaczenie. Lekka siatka porusza się swobodnie w wodzie, praktycznie nie powodując oporu.

PODBIERAKI QUICK DRY

P0140039 16" / 40cm **16,99 €***
 P0140040 18" / 45cm **17,99 €***
 P0140041 20" / 50cm **19,99 €***

Niezwykle mocna, ale lekka siatka Quick Dry jest idealna do wielu różnych ryb - od drobnych po duże karpie. Brzeg siatki posiada gładki aluminiowy profil, który pomaga chronić żyłkę, gdy ryba znajduje się w sieci.



PODBIERAKI HAIR MESH

P0140035 16" / 40cm **15,99 €***
 P0140036 18" / 45cm **16,99 €***
 P0140037 20" / 50cm **17,99 €***

Wszelchstronna siatka idealna do wielu stylów łowienia. Jest niezwykle lekka, dzięki czemu idealnie nadaje się do każdego rodzaju szybkiego łowienia, w tym ryb F1. Drobna siatka świetnie się sprawdzi podczas używania przyponów włosowych z plastikowym stoperem.

PODBIERAKI MATCH

P0140026 16" / 40cm **16,99 €***
 P0140027 18" / 45cm **18,99 €***
 P0140028 20" / 50cm **20,99 €***

Podbierak Match jest idealny do połowu wszystkich ryb na haczyki bezzadziornie zarówno na zestawy włosowe, jak i haczyki zawiązane tradycyjnie. Podstawa czaszy została wykonana z siatki o drobnym oczku, boczna siatka natomiast ma dużo większe otwory. Podbierak jest niezwykle lekki i idealnie współpracuje nawet z najdłuższymi rękojeściami.

PODBIERAKI LATEX MATCH

P0140029 16" / 40cm **20,99 €***
 P0140030 18" / 45cm **21,99 €***
 P0140031 20" / 50cm **22,99 €***

Podobny w konstrukcji do podbieraka Match, ale ma zamontowaną gumowaną siatkę wykonaną z bardzo wytrzymałego materiału. Doskonała propozycja dla wędkarzy łowiących większe ryby lub używających haczyki z zadziornami, ponieważ siatka jest mniej podatna na zahaczenie.



PODBIERAKI LATEX HAIR MESH

P0140013 16" / 40cm **20,99 €***
 P0140014 18" / 45cm **21,99 €***
 P0140015 20" / 50cm **22,99 €***

Podbierak z drobną siatką, gumowaną siatką, zbudowany na lekkiej, ale bardzo mocnej ramie, idealnie sprawdzi się podczas łowienia na zestawy włosowe. Drobną siatką oznacza, że żadne gumki, ani stopery rapid stop nie wpadną w oczko i nie zostaną zerwane, gdy ryba poruszy się w podbieraku.



PODBIERAKI LATEX CARP

P0140032 18" / 45cm **20,99 €***
 P0140033 20" / 50cm **21,99 €***
 P0140034 22" / 55cm **22,99 €***

Podbieraki Latex Carp, dostępne w rozmiarze od 45 cm (18") do 55 cm (22"), są wystarczająco duże, aby pobrać nimi każdej wielkości karpia występującego w większości łowisk komercyjnych. Podbierakiem o większych oczkach łatwiej manewruje się w wodzie. Bardzo mocna, gumowana siatka schnie niezwykle szybko, dzięki czemu idealnie nadaje się do przechowywania w torbie na siatkę.

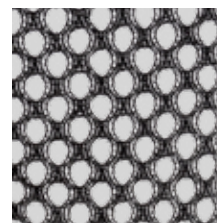
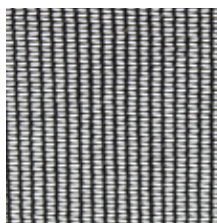
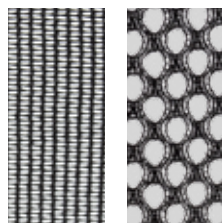


ŻYŁKOWE PODBIERAKI SUPALITE

P0140023 18" (45cm) / P0140024 20" (50cm)
19,99 €*

Podbieraki żyłkowe Supalite, jak sama nazwa wskazuje, są niezwykle lekkie i perfekcyjnie nadają się do szybkiego łowienia. Żyłkowa siatka praktycznie nie stawia oporu w wodzie, dzięki czemu można jej używać bez wysiłku nawet na sztycach o długości 5 m.

★★ EUROPE ONLY ★★



SIATKA SPACE SAVER

NEW P0140038 2m **54,99 €***
 P0140016 2.5m **59,99 €***
 P0140017 3m **64,99 €***

- Innowacyjna, obrócona górna obręcz umożliwia umieszczenie większej liczby siatek bezpośrednio przed siedziskiem
- Sprawdzony system ustawiania nachylenia obręczy Fix Angle
- Dostępne warianty: z siatką Quick Dry (3 m) oraz Carp Mesh (2 & 2,5 m)

SIATKA CARP MESH

NEW P0140048 2m **54,99 €***
 P0140018 2.5m **59,99 €***
 P0140019 3m **64,99 €***
 P0140020 4m **69,99 €***

- Długości: 2 m, 2,5 m, 3 m i 4 m
- Bardzo mocna siatka przyjazna karpom
- Sprawdzony system ustawiania nachylenia obręczy Fix Angle

SIATKA QUICK DRY

P0140021 2.5m **64,99 €***
 P0140022 3.5m **74,99 €***
 P0140025 4m **79,99 €***

- Długości: 2,5 m, 3,5 m i 4 m
- Mocna siatka Quick Dry, odpowiednia m.in. na łowiska komercyjne oraz rzeki, bardzo szybko schnie
- Wypróbowany i przetestowany system ustawiania nachylenia obręczy Fix Angle

PARASOL SPACE MAKER MULTI 60

P0180003 **119,99 €***

- Wodoodporne, klejone szwy
- Lekkie ramiona z włókna szklanego
- Nachylenie pod dwoma kątami
- Oczka mocujące (śledzie w zestawie)
- Pokrowiec do przechowywania
- Bardzo długa i mocna sztyca
- Rozmiar 60", promień 152 cm

60" / 150cm

100% Poliester



PARASOL SPACE MAKER MULTI 50

P0180002 **114,99 €***

- Wodoodporne, klejone szwy
- Lekkie ramiona z włókna szklanego
- Nachylenie pod dwoma kątami
- Oczka mocujące (śledzie w zestawie)
- Pokrowiec do przechowywania
- Bardzo długa i mocna sztyca
- Rozmiar 50", promień 127 cm

50" / 125cm

100% Poliester



PARASOL COMPETITION PRO 50"

P0180004 **94,99 €***

- Wodoodporne, klejone szwy
- Super mocna stalowa konstrukcja
- Oczka mocujące (śledzie w zestawie)
- Pokrowiec do przechowywania
- Bardzo długa i mocna sztyca
- Rozmiar 50", promień 127 cm

50" / 125cm

100% Poliester



BROLLY ACCESSORIES

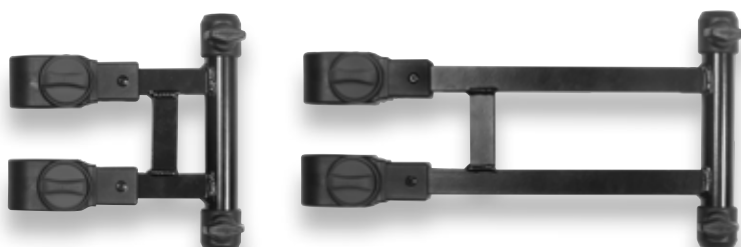
UCHWYTY DO PARASOLA MEGA BROLLY ARMS

P0110015 Krótka 16cm **29,99 €***

P0110014 Długa 34cm **30,99 €***

Dwie kostki pewnie mocują parasol do siedziska. Uchwyt można obrócić do żądanej pozycji, aby uzyskać optymalną osłonę.

W zestawie wkładki: okrągłe 25 i 30 mm oraz kwadratowa 23 mm





Amortyzatory gumowe i akcesoria do tyczki

Nasza wszechstronna oferta gumowych amortyzatorów została powiększona! Wprowadzenie na rynek Dura Slip Hybrid Elastic było przełomowe. Ten trwały, elastyczny, solidny amortyzator stał się wielkim hitem wśród wielu wędkarzy. Nietrudno zrozumieć dlaczego. Jest niezwykle trwały i przystępny cenowo. W naszej ofercie niezmiennie pozostają amortyzatory Dura Hollo, Hollo oraz Slip Elastic wraz z obszerną i przystępną cenowo gamą łączników, tulejek i korków.



DURA SLIP HYBRID ELASTIC

P0020070 Size 5 Fioletowe / P0020071 Size 7 Niebieskie / P0020072 Size 9 Różowe / P0020073 Size 11 Zielone
P0020074 Size 13 Białe / P0020075 Size 15 Czerwone / P0020076 Size 17 Żółte / P0020077 Size 19 Pomarańczowe

Dostępna w 8 rozmiarach, Dura Slip Hybrid Elastic łączy w sobie moc, trwałość i rozciągliwość, aby stworzyć idealną solidną gumę dla wielu gatunków, w tym F1 i karpia. Ta guma została wstępnie pokryta olejem poślizgowym, zwiększając jej wydajność i jeszcze bardziej zwiększając jej trwałość. Idealna do sytuacji o wysokiej prędkości rozciągania, w których tradycyjne twarde gumy mogą zawieść.

- Wstępnie pokryte olejem poślizgowym dla trwałości i wydajności
- Dostępna w 8 popularnych rozmiarach
- Wysoki współczynnik rozciągania

3m



AMORTYZATORY SLIP ELASTIC

EL02 2 (0.67mm) / EL03 3 (0.75mm) / EL04 4 (0.85mm) / EL05 5 (0.91mm) / EL06 6 (1.06mm)
EL08 8 (1.25mm) / EL10 10 Extra (1.40mm) / EL12 12 Extra (1.60mm)
EL14 14 Extra (1.80mm) / EL16 16 Extra (2.00mm)

Wstępnie pokryte smarem Preston Slip Lubricant, zapewniającym poślizg i odporność na ścieranie, długość 5 metrów, rozmiar od delikatnego amortyzatora 0,67 mm do solidnej 2-milimetrowej gumy.

5m



AMORTYZATORY HOLLO ELASTIC

HEL07 7 Jasnoniebieski (1.7mm) / HEL09 9 Niebieski (1.9mm) / HEL11 11 Czerwony (2.1mm) / HEL13 13 Zielony (2.3mm)
HEL15 15 Ciemnoniebieski (2.5mm) / HEL17 17 Żółty (2.7mm) / HEL19 19 Fioletowy (2.9mm) **14,99 €***

Wykonanie zgodne z najsurowszymi wymogami, z użyciem najwyższej jakości materiałów skutkuje bezproblemową, równomierną pracą amortyzatora. Ocena sprężystości odpowiada tej w standardowych gumach, dlatego ocena sprężystości 13 amortyzatora Hollow znajduje się pomiędzy wartością 12, a 14 w amortyzatorach pełnych. Ze względu na specjalny proces produkcyjny, wstrzykiwanie dedykowanego płynu do wnętrza gumy nie jest wymagane.

3m



AMORTYZATORY DURA HOLLO

HELD08 8 Ciemnoniebieski (1.8mm) / HELD10 10 Zielony (2.0mm) / HELD12 12 Fioletowy (2.2mm) / HELD14 14 Niebieski (2.4mm)
HELD16 16 Żółty (2.6mm) / HELD18 18 Czarny (2.8mm) **18,99 €***

Puste gumy wyprodukowane zgodnie z rygorystycznymi standardami przy użyciu ulepszonego materiału wewnętrznego. Amortyzator Dura Hollo Elastic charakteryzuje się zwiększoną odpornością na zużycie, dlatego można go bez stresu używać nawet podczas upałów. Zapewnia super płynne działanie. 6 rozmiarów.

3m

AKCESORIA DO AMORTYZATORÓW



RIG HOOK UPS

P0020078

Dostarczane w dwóch rozmiarach gumki do przyponów mogą być umieszczone w dowolnym miejscu wzdłuż górnego zestawu i pozwalają utrzymać zestaw w miejscu, gdzie guma jest minimalnie naprężona, co z kolei pomaga przedłużyć żywotność gumy na elemencie topu. Szczególnie przydatne, gdy zostawiasz zestawy na swoich ulubionych topach, aby zaoszczędzić czas na ustawianiu podczas zawodów lub prywatnego wędkowania.

8 szt. w opakowaniu



OSŁONKI HOLLO ELASTIC PROTECTORS

PHEP/01 Rozmiary 9, 11 & 13
P0020021 Rozmiary 15, 17 & 19

Zapobiegają uszkodzeniu gumy po złożeniu topu. Kodowane kolorami, aby dopasować do amortyzatorów Hollo Elastic.

6 szt. w opakowaniu



DRUT DO PRZECIĄGANIA GUMY

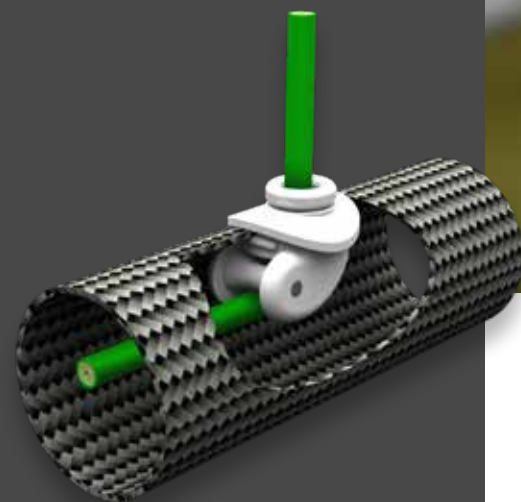
P0020041

Zakończony oczkiem w kształcie rombu, które pewnie "trzyma" gumę. Bardzo długi (2,1 m), także do topów 2 el.



Rewolucyjna Rolka

Tuleje umożliwiające wyprowadzenie amortyzatora z boku, są niezbędnym narzędziem we współczesnym łowieniu zestawem skróconym. Umożliwiają zastosowanie cieńszych gum, cieńszych żyłek oraz mniejszych haczyków, ale nadal zapewniają kontrolę, gdy walczysz z rybą na topie. System Roller Pulla przenosi boczne wyprowadzenie gumy na zupełnie nowy poziom. Dzięki innowacyjnej konstrukcji, która umożliwia swobodne toczenie się gumy po teflonowej tulei (PTFE), bez ryzyka strzępienia się, a z czasem także uszkodzenia. Rolka nie tylko poprawia działanie amortyzatora, ale także wydłuża jego żywotność, co skutkuje niezawodną i bardziej wydajną konfiguracją.



TULEJKA ROLLER PULLA

P0220012 10,99 €*

Tulejka z rolką poprawia zarówno działanie jak i trwałość amortyzatora. Zastosowanie zestawu Roller Drilla (dostępny osobno), daje ci możliwość dopasowania tulei Roller Pulla do swojego topu i wykorzystania zalet tego innowacyjnego systemu.

Zalecamy skorzystanie z profesjonalnego montażu oferowanego przez specjalistów naprawiających wędkę oraz sprzedawców w wielu sklepach wędkarskich.



ZESTAW ROLLER DRILLA

P0020065

Zawiera odpowiednie narzędzia, które umożliwiają łatwą instalację zestawu Roller Pulla w dowolnym topie ze wzmocnioną strefą. Instrukcja na odwrocie obrazuje, jak łatwo można ulepszyć top, montując tulejkę z rolką Roller Pulla.



ZAPASOWE KORALIKI DO PULLA BUNG

P0020003

Zapassowe koraliki gumowe do topów Pulla Kits oraz korków Pulla Bung.

10 szt. w opakowaniu



KORKI STORA BUNGS I KLUCZE EXTRACTORS

BUNG10 Stora Bungs Maxi x2 / BUNG11 Stora Bungs Midi x2
 BUNG12 Stora Bung x1 & Extractor Maxi x1
 BUNG13 Stora Bung x1 & Extractor Midi x1

Korki Midi Stora Bungs pasują do większości drugich elementów, podczas gdy Maxi Stora Bungs pasują do większości trzecich lub do drugiej sekcji w topach Power. Oba korki można łatwo przyciąć, aby idealnie je dopasować. Każdy korek jest wyposażony w drabinkę, na którą nawija się nadmiar amortyzatora, dzięki czemu regulacja napięcia gumy jest szybka i łatwa. Bardzo lekkie.

KORKI MEGA STORA BUNG

HBUNG01 Mega Stora Bung x2
 HBUNG02 Mega Stora Bung & Extractor

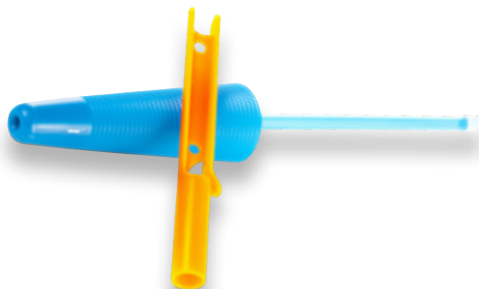
Korek Mega Stora Bung wyposażony w dużą drabinkę przeznaczony jest do użytku z amortyzatorami Hollo lub grubymi gumami pełnymi. Regulację napięcia gumy wykonuje się poprzez nawijanie lub odwijanie amortyzatora z drabinki. Korek Mega Stora Bung można łatwo przyciąć korzystając z linii podziału na stożkowej części, aby pasował do konkretnego topu. Wyprodukowany z lekkiego plastiku.



KOREK PULLA BUNG

BUNG15

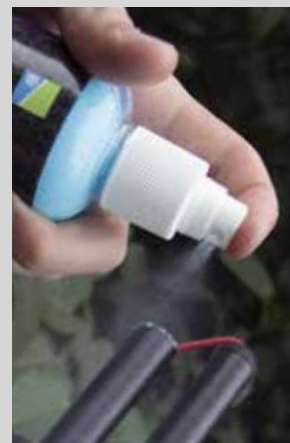
Wykonany z lekkiego plastiku, umożliwia regulację napięcia gumy po odpięciu topu. Pozwala na zastosowanie cieńszego amortyzatora, który można skrócić podczas holu bonusowej ryby. Oznacza to, że nie musisz podbierać dużego karpia 5- lub 6-elementowym topem, przez co masz lepszą kontrolę, szybciej łowisz i nie narażasz tyczki na złamanie.



KOREK STORA PULLA BUNG

BUNG17

Zawiera wszystkie zalety korka Pulla Bung, a jednocześnie ma możliwość regulacji napięcia gumy bez konieczności ponownego jej montażu.



SMAR DO GUMY SLIP LUBRICANT 14ML

SLUB14

Rzadki płyn, który przylega do gumy, tworząc bardzo cienką warstwę, która zapewnia płynne działanie amortyzatora.



SMAR DO GUMY DURA SLIP ELASTIC LUBRICANT 250ML

P0020057 10,99 €*

Płyn na bazie silikonu, który sprawia, że amortyzator płynnie działa w topie.



ZEWNĘTRZNE TULEJKI TEFLONOWE

P0020004 1.4mm / P0020005 1.7mm / P0020006 2.0mm / P0020007 2.3mm
P0020008 2.6mm / P0020009 2.9mm / P0020010 3.2mm / P0020011 3.5mm
P0020012 3.8mm

Tuleje są tak ukształtowane, aby umożliwić swobodne działanie amortyzatora. Do wyboru wiele rozmiarów, pasujących do wszystkich gum, od najcieńszych z serii Slip do najgrubszych Hollo.

WEWNĘTRZNE TULEJKI TEFLONOWE

P0020046 1.5mm / P0020047 1.8mm / P0020048 2.2mm / P0020049 2.8mm
P0020050 3.2mm / P0020051 3.7mm / P0020052 4.0mm / P0020053 4.4mm
P0020054 4.8mm

Tuleje wykonane z wysokiej jakości teflonu, ukształtowane tak, aby umożliwić swobodne wysuwanie amortyzatora ze szczytówki.



ŁĄCZNIKI SLIP CARP

BCONBKS Czarny / BCONGS Zielony / BCONOS Pomarańczowy
BCONPS Fioletowy / BCONRS Czerwony / BCONYS Żółty

Łączniki Slip Carp są standardowo dostarczane z dwoma tulejkami, każda z otworem o innej średnicy, aby zapewnić idealne dopasowanie do używanego amortyzatora.

ŁĄCZNIKI SLIP CARP CONNECTORS EXTRA

CXCONBS Niebieski / CXCONGS Zielony / CXCONOS Pomarańczowy /
CXCONRS Czerwony
CXCONYS Żółty

Bardzo mocne łączniki Slip Carp Extra, dzięki niemal fluorescencyjnemu kolorowi, są bardzo dobrze widoczne podczas holu ryb. Nadają się do wszystkich amortyzatorów o dużej średnicy.



ŁĄCZNIKI SLIP HOLLO CONNECTORS

P0020014 Niebieski / HCONGS Zielony
P0020013 Pomarańczowy / HCONYS Żółty

Duże łączniki wykonane z bardzo mocnego formowanego plastiku, przeznaczone do wszystkich pustych amortyzatorów i grubych gum pełnych. Zatrząsk na przesuwającym kołnierzu zapewnia bezpieczeństwo.

ŁĄCZNIKI SLIP MICRO CONNECTORS

MCONBKS Black / MCONGS Green
MCONOS Pomarańczowa / MCONPS Purple
MCONRS Czerwona / MCONYS Żółta

Wyprodukowane z zachowaniem mikrotolerancji, aby zapewnić idealne, niezawodne dopasowanie. Łączniki Slip Micro są odpowiednie do amortyzatorów do rozmiaru 8. Dostarczane z dwoma tulejkami, każdy z innym otworem, aby zapewnić idealne dopasowanie bez względu na rodzaj używanego amortyzatora.



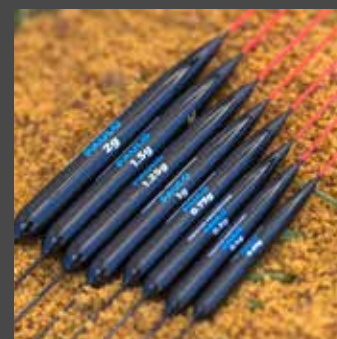
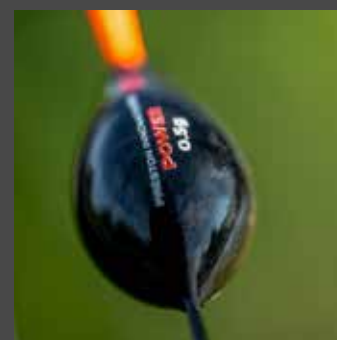
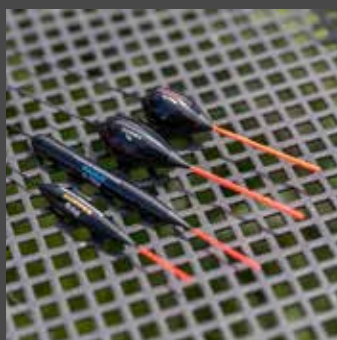
Des Shipp COMMERCIAL CARP POLE FLOAT RANGE

PS00000

Spławiki

Wprowadzenie spławików Pole Float Des Shipp Commercial Slims ustanowiło nowy standard w zakresie wzornictwa, wytrzymałości i trwałości. To, co dzięki tej gamie spławików do tyczki udało nam się osiągnąć, było po prostu wyjątkowe. Jednak dzięki ciągłemu rozwojowi produktów, stale przesuwamy granice, więc kiedy zdecydowaliśmy się wprowadzić gamę Commercial Carp, wiedzieliśmy, że to musi być następny poziom. Cała ta gama, aby sprostać wymaganiom wędkarzy z łowisk komercyjnych, bazuje na wytrzymałości i trwałości. Różnorodność wzorów pokrywa rozmaite zastosowania, dzięki temu asortyment spławików do tyczki Des Shipp jest najbardziej wszechstronnym, jaki kiedykolwiek stworzyliśmy. Nasze różnorodne spławiki typu waggler sprawdzą się w wielu sytuacjach, od komercji podczas łowienia karpi, po wody płynące. Waggler Dura i Dura Pellet Waggler są idealne do obu tych sytuacji.

STON
ATIONS



148 // DES SHIPP'S COMMERCIAL CARP FLOATS

150 // DES SHIPP'S COMMERCIAL SLIM FLOATS

152 // NATURAL

154 // DES SHIPP'S COMMERCIAL SLIM POLE RIGS

156 // WAGGLERS

POLE FLOAT ACCESSORIES



SMAR DO ANTENEK BGRS

Smar w kolorze fluorescencyjnym do delikatnych antenek spławików, który pomaga im utrzymać się ponad powierzchnią wody.



ZESTAWY SPŁAWIKÓW JIGGER

PJK/01 4-6mm / PJK/02 8-10mm
Spławik jigger ma wydrążony środek, który umożliwia dżigownie, czyli podnoszenie i opuszczanie przynęty w toni, aby znaleźć miejsce, w którym ryby żerują. Posiada regulowany zakres głębokości i dobrze sygnalizuje brania.

2 szt. w opakowaniu



RURKI SILIKONOWE DO SPŁAWIKÓW

SIL/0.2 0.2mm / SIL/0.3 0.3mm
SIL/0.5 0.5mm / SIL/0.7 0.7mm
SIL/1.0 1.0mm

Wysokiej jakości, łatwy w użyciu silikon, pocięty na 15 odcinków.



ZESTAW RUREK SILIKONOWYCH

SILD

Zestaw wysokiej jakości rurek silikonowych, pięć popularnych rozmiarów. Przeznaczone do mocowania spławików na żyłce podczas tworzenia zestawów. Wstępnie przycięte na długość 40 mm.



Des Shipp's Commercial Carp Pole Floats

Asortyment flagowych sławików Des Shipp Commercial Carp jest wykonany z wysokiej jakości pianki Rohacell, tworząc trwałe i dokładne sławiki, które nie przyjmują wody podczas sesji wędkarskiej. Wszystkie wzory mają zupełnie nowe oko boczne Dura, z wyjątkiem Dibbera, który ma wzmocniony środek. Boczne oko Dura jest zamontowane nad górną częścią trzonu, co tworzy najmocniejsze dostępne oko boczne, które jest również lekkie, co zapewnia idealne połączenie równowagi i wydajności.



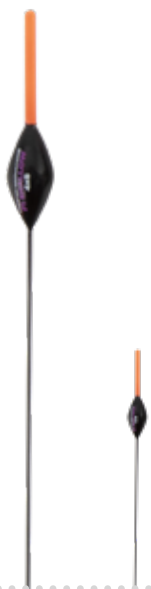
- 1 Antenka**
Plastikowa, pusta w środku
- 2 Boczne oczko Dura**
- 3 Wklejona końcówka**
5 mm na dolną antenkę
- 4 Korpus z pianki Rohacell**
- 5 Kil**
Węglowy, szklany lub z drutu NiTi

F1 SHALLOW

P0090070 4x8 / P0090071 4x10
P0090072 4x12

Jak sama nazwa wskazuje, ten spławik jest idealny do łowienia F1 i karpia przy użyciu mniejszych przynęt, takich jak pellet 4 mm i robaki. Ma widoczne włosie 1,5 mm i trzonek z włókna węglowego, dzięki czemu przynęta powoli spada przez wodę. Boczne oko Dura sprawia, że ten spławik jest wyjątkowo wytrzymały i nadaje się do łowienia w najbardziej wymagających sytuacjach.

*Średnica antenki: 1.5mm
Antenka: Hollow Plastic
Korpus: Rohacell
Kil: Carbon*

**CARP SHALLOW**

P0090073 4x10 / P0090074 4x12
P0090075 4x14 / P0090076 4x16

Carp Shallow nadaje się do łowienia w płytkich wodach blisko wyspy, przy brzegach i płytkich wodach otwartych. Ma wydrążone włosie o średnicy 2 mm, które jest naprawdę widoczne, dzięki czemu idealnie nadaje się do większych pelletów 6 mm, mięsa i kukurydzy. Zbudowany z bocznym oczkiem i linią Dura, idealny do ciężkich i dużych ryb!

*Średnica antenki: 2.0mm
Antenka: Hollow Plastic
Korpus: Rohacell
Kil: Fibreglass*

**EDGE**

P0090081 4x12 / P0090082 4x14
P0090083 4x16

Spławik typu Margin ma wyporność 2,5 mm pustego włosia, boczne oczko Dura i wbudowaną konstrukcję, dzięki czemu jest niezwykle wytrzymały i nadaje się na największe przynęty i ryby. Korpus w kształcie piłki do rugby zapewnia minimalny opór, a trzonek z włókna szklanego zapewnia stabilność i jest wyjątkowo trwały.

*Średnica antenki: 2.5mm
Antenka: Hollow Plastic
Korpus: Rohacell
Kil: Fibreglass*

**DIAMOND**

P0090077 4x12 / P0090078 4x14
P0090079 4x16 / P0090080 4x18

Diamond to klasyczna konstrukcja spławika, idealna do łowienia zarówno na krótkich, jak i długich łowiskach na większe przynęty, takie jak mięso, kukurydza i pellet. Ponownie ten wzór ma zarówno twarde oczko boczne, dzięki czemu jest praktycznie niezniszczalny. Większe rozmiary są idealne do głębszej wody do około 8 stóp.

*Średnica antenki: 2.0mm
Antenka: Hollow Plastic
Korpus: Rohacell
Kil: Fibreglass*

**DIBBER**

P0090084 4x10 / P0090085 4x12
P0090086 4x14

Idealny do łowienia w płytkich wodach, Dibber jest zbudowany z drucianego trzonu NiTi, który pomaga spławikowi szybko osiąść, zapewniając, że nie przegapisz żadnego brania. Charakteryzuje się idealną linią projektową z ładną unoszącą się antenką, odpowiedni do łowienia z szeroką gamą przynęt, od robaków po mięso i pellet.

*Średnica antenki: 4.0-5.0mm
Antenka: Rohacell
Korpus: Rohacell
Kil: NiTi Wire*

**PASTE**

P0090087 1 / P0090088 2 / P0090089 3

Spławiki Paste mają długie 2 mm puste włosie z oczkiem na górze, dzięki czemu możesz przez cały czas zachować bezpośrednią kontrolę nad zestawem. Trzonek z włókna szklanego i boczne oczko z wyjątkowo trwałego materiału.

*Średnica antenki: 2.0mm
Antenka: Hollow Plastic
Korpus: Rohacell
Kil: Fibreglass*



Splawiki Des Shipp's Commercial Slim Floats

Cała gama Des Shipp Commercial Slim Floats jest wykonana z wysokiej jakości pianki Rohacell, dzięki temu splawiki są trwałe i powtarzalne oraz nie chłoną wody podczas wędkowania. Cztery wzory są wyposażone w niezwykle mocne, lekkie boczne oczko Dura, przymocowane do górnej części kila. Takie połączenie tworzy najbardziej trwałe boczne oczko dostępne obecnie. Z naszej oferty splawików Slim z antenką o grubości od 1,2 mm do 2,0 mm, kilem z włókna węglowego albo wytrzymałego drutu NiTi, na pewno wybierzesz taki, który spełni Twoje oczekiwania. Linie uzupełniają legendarne Chianti z antenką z trzciny i tradycyjnym bocznym oczkiem.



CHIANTI

P0090048 4x10 / P0090049 4x12
P0090050 4x14 / P0090051 4x16

Wyposażony w wydłużone boczne oczko, które jest podwójnie wklejone w piankowy korpus, aby zapewnić maksymalną wytrzymałość. Cała gama splawików Des Shipp Commercial Pole Float została ręcznie wykończona zgodnie z rygorystycznymi standardami Des Shipp'a, co skutkuje niezwykle zróżnicowaną gamą skutecznych splawików.

Cieszący się ogromną popularnością wzór Chianti to wszechstronny splawik, odpowiedni do różnych przynęt i sytuacji, a jego smukły profil i trzciniowa antenka sprawiają, że jest idealny do łowienia zestawami z rozłożonym obciążeniem.

Średnica antenki: 1,0mm do 1,7mm

Antenka: Trzcina

Korpus: Pianka Rohacell

Kil: Węgiel



Wszystkie spławiki mają wytrzymały korpus z pianki Rohacell, stosowanej w przemyśle lotniczym, co znacznie zwiększa ich trwałość. Aby spławiki perfekcyjnie spełniały swoją rolę, antenki i kile zostały osobiście dobrane przez samego Des Shipp'a – reprezentanta Anglii w spławiku.



CARP PELLET

P0090064 4x10 / P0090065 4x12
P0090066 4x14 / P0090067 4x16

Carp Pellet, dzięki 2-milimetrowej plastikowej antence pustej w środku i kilowi z drutu NiTi, to najlepszy spławik na cieplejsze miesiące. Jest idealny do większych przynęt, takich jak: duże ekspandery, kukurydza czy twardy pellet. Pomaga również odróżnić brania ryb od obcierek. Niezwykle mocny i trwały drut NiTi zapewnia wyjątkową stabilność oraz umożliwia natychmiastowe ustawienie się spławika.

*Średnica antenki: 2mm
Antenka: Pusta, plastikowa
Korpus: Pianka Rohacell
Kil: Drut NiTi*



F1 FINE

P0090060 4x10 / P0090061 4x12
P0090062 4x14 / P0090063 4x16

F1 Fine to idealny wybór podczas słabego żerowania ryb, kiedy każde branie jest na wagę złota. Antenka 1,2 mm, dzięki niedużej średnicy, jest bardzo czuła, a dzięki pustemu profilowi „świeci” również w warunkach słabego oświetlenia. Chociaż ten wzór został opracowany do łowienia F1, to dzięki smukłemu profilowi i węglowemu kilowi jest również idealny na inne białe ryby.

*Średnica antenki: 1.2mm
Antenka: Pusta, plastikowa
Korpus: Pianka Rohacell
Kil: Węgiel*



F1 MAGGOT

P0090052 4x10 / P0090053 4x12
P0090054 4x14 / P0090055 4x16

Spławik F1 Maggot został opracowany z myślą o szerokiej gamie przynęt, a węglowy kil i pusta, plastikowa antenka o średnicy 1,5 mm zapewniają doskonały kompromis, ponieważ umożliwiają łowienie w toni lub z dna. Smukły profil korpusu stawia niewielki opór, a pusta antenka pokazuje najbardziej wrażliwe brania.

*Średnica antenki: 1.5mm
Antenka: Pusta, plastikowa
Korpus: Pianka Rohacell
Kil: Węgiel*



F1 PELLET

P0090056 4x10 / P0090057 4x12
P0090058 4x14 / P0090059 4x16

Pellet F1 został opracowany specjalnie do łowienia z dna na przynęty takie jak pellet, kukurydza i nieduże kawałki mielonki. Kil z drutu NiTi umożliwia natychmiastowe ustawienie się spławika, co oznacza, że od razu jest gotowy do sygnalizacji brania, a także zapewnia spławikowi dodatkową stabilność, idealną podczas wietrznej pogody.

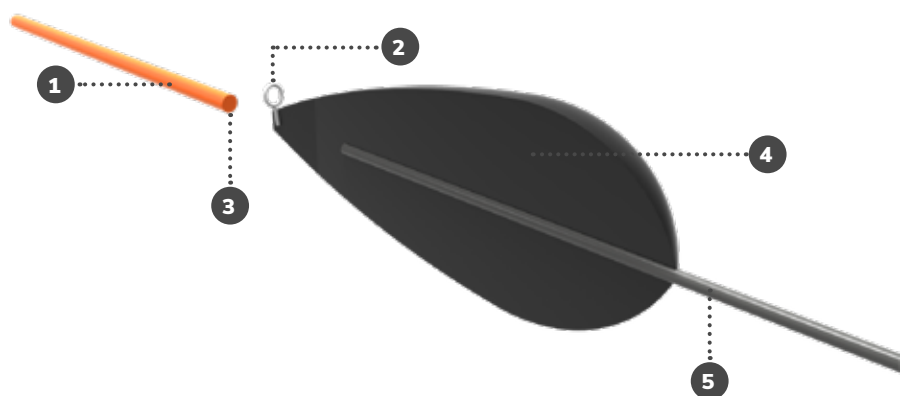
*Średnica antenki: 1.5mm
Antenka: Pusta, plastikowa
Korpus: Pianka Rohacell
Kil: Drut NiTi*





Natural Pole Floats

Gama spławików na naturalne wody pod tyczkę. Wszystkie zbudowane z myślą o najdłuższej trwałości, wykonane z najwyższej jakości komponentów, starannie dobranych przez konsultantów w Wielkiej Brytanii i Europie. Wszystkie spławiki wyposażone są w mostek z drutu NiTi, który pomaga spławikowi ładnie i szybko osiąść, dodatkowo są niezwykle trwałe, co jest ważne podczas łowienia dużej ilości ryb!



- 1 Antenka**
Pusta plastikowa lub szklana antenka
- 2 Wklejone boczne oczko**
- 3 Wklejona końcówka 5 mm wewnątrz korpusu**
- 4 Korpus z balsy**
- 5 Kil**
Drut NiTi



SHIPPER

P0090094 0.15g / P0090095 0.25g
 P0090096 0.4g / P0090097 0.5g
 P0090098 0.75g / P0090099 1g

Shipper ma smukły profil i jest idealny do łowienia dużej liczby małych ryb na małe przynęty, od ochetki po pinki jak i kastery. Wyposażony w solidne włosie z włókna i trzpień NiTi, każdy spławik ma idealne proporcje i jest niezwykle czuły.

*Antenka: Szklana
 Korpus: Balsa
 Kil: Drut NiTi*



PAULO

P0090100 0.25g / P0090101 0.4g
 P0090102 0.5g / P0090103 0.75g
 P0090104 1g / P0090105 1.25g
 P0090106 1.5g / P0090107 2g

Klasyczny kształt ołówka, który świetnie sprawdza się na wodzie stojącej lub bardzo wolno płynącej. Niezwykle popularny na kontynencie genialny wzór do łowienia dużej liczby małych ryb na przynęty takie jak ochetka czy pinki.

*Antenka: Szklana
 Korpus: Balsa
 Kil: Drut NiTi*



KERRY

P0090108 0.5g / P0090109 0.75g
 P0090110 1g / P0090111 1.25g
 P0090112 1.5g / P0090113 2g
 P0090114 2.5g / P0090115 3g
 P0090116 4g

Kerry to klasyczny wzór z bajecznym włosiem i trzonkiem NiTi, idealny do prezentacji przynęt na głębszych wodach. Można nimi łowić na wodzie stojącej lub płynącej, a rozmiary do 4g pokrywają większość opcji na naturalnych łowiskach.

*Antenka: Szklana
 Korpus: Balsa
 Kil: Drut NiTi*



POWER

P0090117 0.5g / P0090118 0.75g
 P0090119 1g / P0090120 1.25g
 P0090121 1.5g / P0090122 2g
 P0090123 2.5g / P0090124 3g
 P0090125 4g

Jak sama nazwa wskazuje, Power jest idealny do łowienia na większe przynęty dzięki korpusowi inline, w połączeniu z trzpieniem NiTi i rozmiarom do 4g. Doskonały do płynnego łowienia w głębokich łowiskach z użyciem większych przynęt, takich jak białe i czerwone robaki.

*Antenka: Pusta, plastikowa
 Korpus: Balsa
 Kil: Drut NiTi*





Des Shipp's Commercial Slims Pole Rigs

Zbudowane z najlepszych komponentów zestawy spławikowe Des Shipp Slim są idealne do użytku na wszystkich łowiskach komercyjnych.

Spławiki posiadają nowe oczko boczne Dura, które sprawia, że są znacznie mocniejsze. Żyłka Reflo Power została użyta do wszystkich zestawów, a nasze popularne haczyki GPM-B są na tyle uniwersalne że pasują do wielu przynęt. Przypony dopełniają najwyższej jakości sruciny Stotz.





F1 MAGGOT POLE RIGS

P0100021 4x10 / P0100022 4x12
P0100023 4x14 / P0100024 4x16

Splawik F1 Maggot ma widoczną 1.5mm antenkę Hollow Bristle oraz węglowy trzonek, co pozwala łowić w opadzie nawet na 18 calowej wodzie. Zastosowany haczyk w rozmiarze 16 pasuje idealnie do białych, czerwonych robaków, casterów, i wszystkich mniejszych przynęt.



F1 PELLET POLE RIGS

P0100025 4x10 / P0100026 4x12
P0100027 4x14 / P0100028 4x16

Splawik F1 Pellet ma 1,5 mm antenkę Hollow Britsle i elastyczny trzonek z drutu NiTi. Doskonale nadaje się do wędkowania w chłodniejsze miesiące przy użyciu przynęt tj. pellety 2-6mm. Jeśli natomiast zależy nam by przynęta znalazła się szybko bliżej dna wystarczy zastosować kukurydzę bądź robaki, które również znakomicie współgrają z tymi zestawami.



CARP PELLETT POLE RIGS

P0100029 4x10 / P0100030 4x12
P0100031 4x14 / P0100032 4x16

Splawik Carp Pellet Float ma 2,0 mm antenkę, elastyczny trzonek z drutu Niti i jest idealny do łowienia na pellety. Tego typu unikatowa konstrukcja pomaga zarejestrować brania, które normalnie nie byłyby widoczne. Zestaw jest zakończony haczykiem w rozmiarze 14, który idealnie nadaje się do połowu na pellety o średnicy od 4 do 8 mm oraz przynęty mięsne oraz kukurydze.



F1 FINE POLE RIGS

P0100042 4x10 / P0100043 4x12
P0100044 4x14 / P0100045 4x16

Splawik F1 Fine ma pustą antenkę o średnicy 1,2 mm i kil z włókna węglowego. Doskonały zestaw do łowienia na robaki, kastery, pinki i inne mniejsze przynęty. Przypon zakończony jest haczykiem nr 18.

	WIELKOŚĆ HACZYKA	DŁUGOŚĆ ZESTAWU	PRZYPON	WYTRZYMAŁOŚĆ
F1 Maggot	16 GPM-B	3m	0.13mm	4lb 12oz / 2.136kg
F1 Pellet	16 GPM-B	3m	0.13mm	4lb 12oz / 2.136kg
Carp Pellet	14 GPM-B	3m	0.15mm	5lb 14oz / 2.683kg
F1 Fine	18 SFL-B	3m	0.11mm	3lb 6oz / 1.521kg



PRECISION PELLET WAGGLERS

P0210001 2g / P0210002 3g / P0210003 4g
P0210004 5g P0210005 6g

Jak sama nazwa wskazuje, Precision Pellet Wagglers lecą jak strzała dokładnie tam, gdzie zamierzasz wędkować, a dzięki mniejszym rozmiarom są idealne na duże, ostrożne karpie. Ustawiają się natychmiastowo, gdy tylko uderzą w wodę, bez nurkowania, co jest częstym problemem podczas łowienia na naprawdę płytkiej wodzie. Konstrukcja zawiera waggler z balsy o średnicy 10 mm z niezwykle jasną i widoczną szczytówką, idealną do łowienia w złych warunkach oświetleniowych i na dużym dystansie. Kluczem do ich skuteczności jest ładunek, który znajduje się w idealnej pozycji, tuż przy pływaku. Zapobiega to chybotaniu podczas rzutu i czyni je idealnymi wagglerami do metody pellet waggler.



STRAIGHT DURA WAG FIXED LOADING

DWS/1 1+0.5g / DWS/1.5 1.5+0.5g
DWS/2 2+0.5g / DWS/3 3+0.5g
DWS/4 4+0.5g

Ten wstępnie dociążony waggler może być wykorzystany w wielu wędkarskich sytuacjach, od łowienia karpia latem po łowienie z dna na duże przynęty.



INSERT DURA WAG FIXED LOADING

DWSI/1 1+0.5g / DWSI/1.5 1.5+0.5g
DWSI/2 2+0.5g / DWSI/3 3+0.5g
DWSI/4 4+0.5g

Waggler z regulowanym obciążeniem jest dostarczany z dodatkowymi ciężarkami, które można użyć do precyzyjnego dostrojenia tego super czułego spławika. Jest również wyposażony w niezwykle stabilną, wymienną nasadkę z włókna węglowego, która ułatwia łowienie w trudnych warunkach. Spławik można zablokować na żyłce śrucinami lub zamontować za pośrednictwem zestawu Preston Pellet Waggler Float Stop.

STRAIGHT DURA WAG ADJUSTABLE LOADING

DWSA/2 2g / DWSA/2.5 2.5g
DWSA/3 3g / DWSA/4 4g
DWSA/5 5g

Waggler z regulowanym obciążeniem jest idealny do zastosowania w wielu wędkarskich sytuacjach. Regulowane obciążenie umożliwia precyzyjne dostrojenie wagglera do warunków i Twojego stylu łowienia. Spławik można zablokować na żyłce śrucinami lub zamontować za pośrednictwem zestawu Preston Pellet Waggler Float Stop.



INSERT DURA WAG ADJUSTABLE LOADING

DWSAI/2 2g / DWSAI/2.5 2.5g
DWSAI/3 3g / DWSAI/4 4g
DWSAI/5 5g

Waggler z wstępnie dociążeniem jest idealny do łowienia, kiedy ryby są wybredne. Antenka hi-glow jest dobrze widoczna z dużej odległości.



INSERT DURA PELLET WAGGLER 10MM SLIM

DPW10SLI/4 4g / DPW10SLI/6 6g
DPW10SLI/8 8g

Pellet waggler wyposażone w cieką plastikową antenkę, idealne do szybkiej sygnalizacji brania. Wyjmowany, plastikowy dysk wyhamowuje spławik zaraz po wpadnięciu do wody, co oznacza, że zaczynasz łowić, gdy tylko waggler znajdzie się w łowisku, nie trzeba czekać, aż się wynurzy.



DURA PELLET WAGGLER 10MM SLIM

DPW10SL/4 4g / DPW10SL/6 6g
DPW10SL/8 8g

Pellet waggler bardziej czuły od standardowego, odpowiedni na dni, w których wyporność grubszego spławika będzie skutkowała spowodowanymi zacięciami. W zestawie trzy wymienne antenki umożliwiające dopasowanie się do zmiennych warunków oświetleniowych oraz dwa wyjmowane dyski, zapobiegające nurkowaniu wagglera po wpadnięciu do wody.



DURA PELLET WAGGLER 13MM STANDARD

DPW13ST/4 4g / DPW13ST/6 6g
DPW13ST/8 8g / DPW13ST/10 10g

Najgrubszy z naszych pellet wagglerów. W zestawie trzy wymienne antenki umożliwiające dopasowanie się do zmiennych warunków oświetleniowych oraz dwa wyjmowane dyski, zapobiegające nurkowaniu wagglera po wpadnięciu do wody.

FLOAT ACCESSORIES AKCESORIA DO WAGGLERÓW



ADAPTORY DO MONTAŻU WAGGLERÓW

P0220114

Adaptory wykonane z miękkiego plastiku, przeznaczone do montażu dociążonych spławików bez potrzeby blokowania ich ciężarkami.

5 szt. w opakowaniu



ADAPTORY DO MONTAŻU CIĘŻKICH WAGGLERÓW

P0220115

Zaprojektowane do użytku z ciężkimi, wstępnie dociążonymi wagglerami, których nie trzeba blokować ciężarkami. Ta wersja ma metalowy trzonek, wytrzyma wiele zarzutów.

5 szt. w opakowaniu



RURKI SILIKONOWE DO SPŁAWIKÓW

P0220059

Wysokowydajna rurka silikonowa o odpowiedniej średnicy do górnych i dolnych antenek o dużej średnicy.



Linka

Posiadanie niezawodnej linki najwyższej jakości jest niezbędne podczas łowienia, a każdy produkt z naszej szerokiej gamy linek daje taką pewność! Aby wyprodukować najlepszą możliwą linkę, która świetnie wypełni swoje zadania i nigdy Cię nie zawiedzie, współpracujemy z niektórymi wiodącymi na świecie producentami żyłek wędkarskich. Mamy wybór linek, które sprostają każdej wędkarskiej sytuacji, od naszej słynnej Reflo Power poprzez uznany Sinking Feeder Mono, aż po najnowszą żyłkę Float Max.



ACCU POWER

Super zaawansowana technologicznie żyłka wykonana z niezwykle wytrzymałego surowca. Accu Power jest wierny swojej nazwie, a każda średnica jest zgodna z podanym rozmiarem, idealny do wiązania zestawów i przyponów. Dostępne średnice: 0,07 – 0,22 mm, w zależności od rozmiaru odpowiednie do zastosowania w różnych dyscyplinach wędkarskich, czy to podczas zasiadek na karpie na komercji, czy też do łowienia ryb spokojnego żeru.



P0270022	0.07mm	1lb 2oz	0.50kg
P0270023	0.08mm	1lb 4oz	0.58kg
P0270024	0.09mm	1lb 9oz	0.74kg
P0270025	0.10mm	2lb 3oz	0.98kg
P0270026	0.11mm	2lb 10oz	1.18kg
P0270027	0.12mm	3lb 4oz	1.46kg

P0270028	0.14mm	4lb 4oz	1.92kg
P0270029	0.16mm	5lb 6oz	2.40kg
P0270030	0.18mm	6lb 6oz	2.88kg
P0270031	0.20mm	7lb 14oz	3.57kg
P0270032	0.22mm	9lb 14oz	4.48kg

REFLO POWER

0.06-0.21mm / 0.24-0.26mm



Przezroczysta żyłka Reflo Power jest miękka i wyjątkowo wytrzymała. Wyprodukowana z zastosowaniem technologii wstępnego naciągu, co sprawia, że jest to doskonała żyłka na zestawy do tyczki. Mocna, dobrze się ją wiąże i jest odporna na gwałtowne szarpnięcia podczas łowienia dużych ryb. Reflo Power szybko stał się żyłką przyponową pierwszego wyboru wśród najlepszych wędkarzy wyczynowych. Na potwierdzenie jej wydajności i niezawodności, należy dodać, że nawet po ponad 10 latach obecności na rynku, nadal jest to najlepiej sprzedającą się żyłka.



P0270003	0.06mm	12oz	0.374kg
P0270004	0.07mm	1lb	0.434kg
P0270005	0.08mm	1lb 12oz	0.812kg
P0270006	0.09mm	2lb 2oz	0.967kg
P0270007	0.10mm	2lb 10oz	1.205kg
P0270008	0.11mm	3lb 6oz	1.521kg
P0270009	0.13mm	4lb 12oz	2.136kg

P0270010	0.15mm	5lb 14oz	2.683kg
P0270011	0.17mm	6lb 12oz	3.088kg
P0270012	0.19mm	7lb 6oz	3.355kg
P0270013	0.21mm	8lb 15oz	4.062kg
P0270014	0.24mm	11lb	5kg
P0270015	0.26mm	12lb 5oz	5.7kg

REFLO FLUOROCARBON



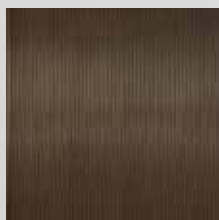
Reflo Fluorocarbon jest praktycznie niewidoczny w wodzie, co czyni go idealnym wyborem do użycia w klarownych łowiskach. Charakteryzuje się większą sztywnością niż tradycyjne żyłki, dzięki czemu idealnie nadaje się na przypony do feedera i do tyczki, dotyczy to zwłaszcza linek o małej średnicy, które często są podatne na splątanie. Wykonany w 100% z fluorocarbonu. Dostępny w 9 średnicach od 0,08 mm do 0,22 mm, aby pasował do każdego warunków, od łowienia płoci w kanałach, po łowienie na bombkę dużych karpia na komercji. Pojemność szpuli: 50 m.



PFL/08	0.08mm	1.13lb	0.512kg
PFL/09	0.09mm	1.67lb	0.759kg
PFL/10	0.10mm	2.15lb	0.979kg
PFL/12	0.12mm	2.41lb	1.095kg
PFL/14	0.14mm	3.16lb	1.437kg

PFL/16	0.16mm	3.83lb	1.741kg
PFL/18	0.18mm	5.31lb	2.407kg
PFL/20	0.20mm	6.26lb	3.003kg
PFL/22	0.22mm	7.58lb	3.442kg





REFLO SINKING FEEDER MONO

Reflo Sinking Feeder Mono to niezwykle mocna, ale elastyczna żyłka feederowa, która jest idealna do wszystkich odmian feedera, od delikatnego dłubania płoci i leszczy, aż po ciężkie łowienie na metodę dużych karp. Neutralny zielony kolor jest optymalny, wspomaga kamuflaż w różnych łowiskach i w różnych warunkach oświetleniowych. Superszybkotonąca żyłka, jest wyjątkowo mocna jak na swoją średnicę. Po wielu miesiącach rozwoju, zdajemy sobie sprawę, że jest to naprawdę najlepsza żyłka feederowa.

PSFM/16	0.16mm	3lb	1.36kg
PSFM/18	0.18mm	4lb	1.81kg
PSFM/20	0.20mm	5lb	2.27kg

PSFM/23	0.23mm	6lb	2.72kg
PSFM/26	0.26mm	8lb	3.63kg
PSFM/28	0.28mm <td 10lb	4.54kg	



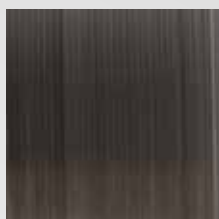
REFLO ABSOLUTE FEEDER BRAID

29,99 €*



Plecionka Reflo Feeder została zaprojektowana specjalnie do łowienia feederem, jest wykonana z 8-splotowego materiału PE, dzięki czemu jest niewiarygodnie gładka i trwała, a przy tym, ma naprawdę wysoką wytrzymałość na węzle. Włókna PE zostały poddane specjalnej obróbce, która ułatwia plecionce tonięcie. Charakteryzuje się idealnym połączeniem giętkości i sztywności, co prowadzi do łatwego rzutu, bez splątań. Najlepsze plecionki feederowe.

P0280003	0.08mm	13.2lb	6.00kg
P0280001	0.10mm	15.8lb	7.20kg
P0280002	0.12mm	18.5lb	8.40kg



REFLO FLOAT MAX

Neutralnie pływająca żyłka do kołowrotków, idealna do wszystkich zastosowań spławikowych, od łowienia na spławik na małych rzekach po spławikowe łowienie na duże odległości. Niesamowita wytrzymałość na węzle i wysoka odporność na ścieranie sprawiają, że Float Max jest idealnym wyborem do wszystkich spławikowych połowów. Dostępne w 6 opcjach na szpulach 150 m.

P0270035	0.16mm	3lb	1.36kg
P0270036	0.18mm	4lb	1.81kg
P0270037	0.20mm	5lb	2.27kg

P0270038	0.23mm	6lb	2.72kg
P0270039	0.26mm	8lb	3.63kg
P0270040	0.28mm	10lb	4.54kg





Haczyki

Jednym z najważniejszych elementów sprzętu wędkarskiego jest haczyk. Dobrze wiemy, że aby łowić na najwyższym poziomie, niezbędne jest zastosowanie haczyków, które są trwałe, niezawodne, ostre i wytrzymałe. Spędzamy niezliczone godziny z naszymi konsultantami wędkarskimi i dostawcami, pracując nad nowymi wzorami. Aby uzyskać najlepszy możliwy haczyk, zawsze staramy się wykorzystywać najwyższej jakości materiały. Nasza niezwykle zróżnicowana, szeroka gama haczyków z zadziorami i bezzadziorowych zapewni Ci na łowisku pewność siebie oraz wszechstronność.

NA KOMERCJĘ, POKRYTE TEFLONEM



GPM-B EYED

P0150012 12 / P0150013 14
P0150014 16 / P0150015 18

Wszeczhronny model haczyka z szerokim łukiem kolankowym, idealny do wielu zastosowań na łowiskach komercyjnych. Zaprojektowany do wędkowania tyczką i feederem. Doskonale zwłaszcza podczas łowienia w toni na tyczkę lub pellet waggler. Świetny do przynęt takich jak: pellet, kastery, czerwone robaki, ale ładnie zaprezentujesz na nim także wszystkie inne przynęty, których używasz na komercji.

10 szt. w opakowaniu



GPM-B SPADE END

P0150007 12 / P0150008 14
P0150009 16 / P0150010 18
P0150011 20

Wszeczhronny model haczyka z szerokim łukiem kolankowym, idealny do wielu zastosowań na łowiskach komercyjnych. Przeznaczony szczególnie do wędkowania zestawem skróconym, ale jeśli zajdzie taka potrzeba, można go wykorzystać także do łowienia na waggler lub feederem. Świetny do przynęt takich jak: mielonka, kukurydza, białe i czerwone robaki, ale ładnie zaprezentujesz na nim także wszystkie inne przynęty, których używasz na komercji.

10 szt. w opakowaniu



KKH EYED BARBED

P0150087 8 / P0150088 10
P0150089 12 / P0150090 14
P0150091 Size 16

KKH to najlepszy haczyk do łowienia dużych ryb z przynętą na włosie. Jest niezwykle mocny, pokryty powłoką teflonową (PTFE), która zapewnia trwałość i zapobiega odbłaskom. Wygięte na zewnątrz oczko, ostry grot i mikrozdziór sprawiają, że KKH Barbed fenomenalnie trzyma zaciętą rybę. Idealny zarówno do feedera, jak i wagglera, do różnorodnych przynęt.

10 szt. w opakowaniu

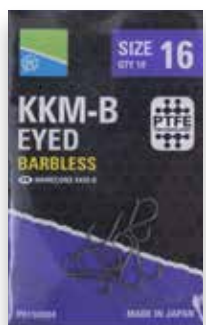


KKH-B EYED

P0150082 10 / P0150083 12
P0150084 14 / P0150085 16
P0150086 18

KKH-B jest dużo mocniejszą wersją modelu KKH-B. Oferuje wszystkie kluczowe funkcje związane z KKH-B, ale dla zwiększenia wytrzymałości i poprawy zabezpieczenia jest wykonany z grubszego, kutego drutu. Idealny do stosowania zarówno do feedera, jak i wagglera z różnorodnymi przynętami.

10 szt. w opakowaniu

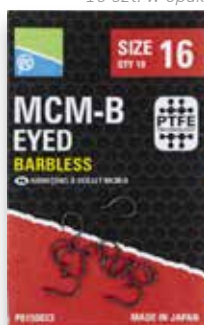


KKM-B EYED

P0150001 10 / P0150002 12
P0150003 14 / P0150004 16
P0150005 18 / P0150006 20

Haczyk KKM to najlepszy haczyk do łowienia z przynętą na włosie. KKM posiada teflonową powłokę, zwiększającą trwałość i zapobiegającą odbłaskom. Cechą charakterystyczną jest odgięte oczko, tworzące unikalny kąt, który poprawia zdolność zacinania oraz maksymalizuje trzymanie haczyka. Idealny zarówno do łowienia feederem, jak i wagglerem, nadaje się do szerokiej gamy przynęt: pelletu, mielonki, Band'Umów, kukurydzy, itp.

10 szt. w opakowaniu



MCM-B EYED

P0150093 8 / P0150094 10
P0150021 12 / P0150022 14
P0150023 16 / P0150024 18

Idealny haczyk do łowienia dużych ilości ryb na łowiskach komercyjnych, z okrągłym łukiem kolankowym, który pomaga wyeliminować spięcia ryb. Teflonowa powłoka znacznie zwiększa trwałość haczyka i zapobiega odbłaskom, co ostatecznie pomaga łowić więcej ryb.

10 szt. w opakowaniu



SFL-B SPADE END

P0150016 14 / P0150017 16
P0150018 18 / P0150019 20
P0150020 22

Ma nieco mniejszy przekrój drutu niż haczyk z łopatką GPM-B, co czyni go idealnym do połowu białych ryb na łowiskach komercyjnych i naturalnych. Ten haczyk może być również używany w chłodniejszych miesiącach do połowu karasi, linów i mniejszych karpia.

10 szt. w opakowaniu



XSH-B SPADE END

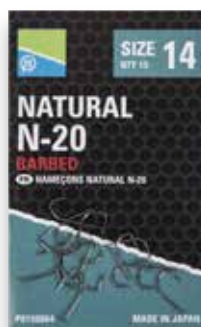
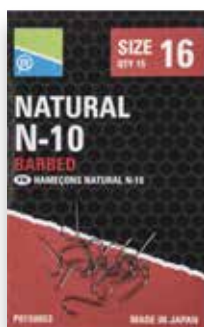
P0150025 10 / P0150026 12
P0150027 14 / P0150028 16
P0150029 18

Najlepszy, mega mocny haczyk do łowienia tyczką dużych ilości ryb na komercji. Niezwykle ostry i trwały grot zmniejsza liczbę spięć i daje większe szanse na podebranie dużego karpia. Idealny do pelletu, mielonki i czerwonych robaków, a w zasadzie do każdej przynęty, na którą można łowić duże, głodne karpie, z którymi te haczyki sobie świetnie radzą.

10 szt. w opakowaniu



SERIA NATURAL, Z ZADZIOREM



NATURAL N-10

P0150055 12 / P0150054 14 / P0150053 16
P0150052 18 / P0150051 20 / P0150050 22

Ma zaokrąglone kolanko i dłuższy trzonek, dzięki czemu jest idealnym wyborem do tyczki, metody odległościowej lub feedera. Dłuższy trzonek sprawia, że N-10 jest świetny na mniejsze ryby, takie jak płocie, okonie, małe oraz średnie leszcze. Doskonale nadaje się do mniejszych przynęt, takich jak białe robaki, ochotka, pinki, kastery, itp.

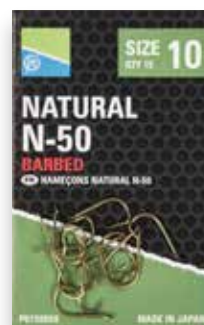
15 szt. w opakowaniu

NATURAL N-20

P0150066 10 / P0150065 12 / P0150064 14
P0150063 16 / P0150062 18

Doskonały haczyk do łowienia dużej liczby ryb na feeder. Szeroki łuk kolankowy i prosty grot sprawiają, że jest on odpowiedni do białych i czerwonych robaków, kukurydzy, a mniejsze rozmiary do pinek oraz larw ochotki. Szerokość haczyka N-20 pasuje do gatunków takich jak płocie, krąpie oraz leszcze, łowione zarówno na tyczkę, jak i feederem. Jednak grubszy drut poradzi sobie także z każdą bonusową rybą, którą wcześniej, czy później, uda Ci się zahaczyć.

15 szt. w opakowaniu



NATURAL N-30

P0150071 10 / P0150070 12 / P0150069 14
P0150068 16 / P0150067 18

Charakteryzuje się średnim przekrojem drutu i nadaje się do wielu zastosowań: do tyczki, odległościówki oraz feedera. Kształt i grubość drutu są idealne do łowienia na: kukurydzę, białe i czerwone robaki, a na mniejsze haczyki można zakładać także pinki i ochotkę. Podczas prac rozwojowych stwierdziliśmy, że istniejące haczyki o podobnym kształcie nie były wystarczająco mocne, dlatego nieznacznie zwiększyliśmy grubość drutu i wzmocniliśmy kluczowe fragmenty haka.

15 szt. w opakowaniu

NATURAL N-40

P0150076 12 / P0150075 14 / P0150074 16
P0150073 18 / P0150072 20

Idealny do szerokiej gamy zastosowań podczas wędkowania zestawem skróconym. Cienki drut i szeroki łuk kolankowy sprawiają, że jest on odpowiedni do łowienia na białe i czerwone robaki, kastery, pinki i ochotkę. Perfekcyjny wzór do połowu małych i średnich ryb spokojnego żeru: płoci, krapki, okoni i leszczy. Posiada super ostry grot i subtelne wykończenie w kolorze niklu.

15 szt. w opakowaniu

NATURAL N-50

P0150061 6 / P0150060 8 / P0150059 10
P0150058 12 / P0150057 14 / P0150056 16
P0150077 18

Najmocniejszy haczyk w całej serii Natural. Jest wykonany z grubego drutu, wyposażony w ponadwymiarową łopatkę i wyjątkowo mocny zadziór. Odpowiedni do przynęt takich jak: białe i czerwone robaki, kastery, kukurydza, a nawet mielonka. Doskonale nadaje się do łowienia dużych, silnych ryb na feeder lub zestawem skróconym.

15 szt. w opakowaniu

Przypony Revalution

Gama wysokiej jakości przyponów zaprojektowanych specjalnie do łowienia na feeder. Na każdej szpuli znajduje się 10 przyponów o długości 1 m, które łatwo można odwinąć i założyć na zestaw. Aby kolejny przypon nie odwinął się ze szpuli, należy zablokować go obrotowym trzpieniem, bez konieczności stosowania dodatkowych szpilek. Wykorzystaliśmy haczyki z serii Natural które przywiązaliśmy do wszechstronnie przetestowanej i uznanej żyłki Reflo Power. Przypony można przechowywać w pudełkach Revalution Storage System, idealnych do uporządkowanego przechowywania przyponów, z dala od wilgoci i bezpośredniego działania światła słonecznego.



**NOWOŚĆ
2022**



N-20 REVALUTION RIG

P0170029 12 / P0170030 14
P0170031 16 / P0170032 18

Haczyki N-20 świetnie nadają się do wszechstronnego łowienia leszczy, krąpi i płoci na przynęty od białych po czerwone robaki.

N-30 REVALUTION RIG

P0170005 12 / P0170006 14
P0170007 16 / P0170008 18

Haczyki N-30 są bardzo wszechstronne dzięki drutowi o średniej grubości, idealne do szerokiej gamy przynęt i gatunków. N-30 jest ostry jak brzytwa i ma mikrozadziór. Te haczyki są wyjątkowo niezawodne i zapewniają poczucie bezpieczeństwa.

N-50 REVALUTION RIG

P0170009 10 / P0170010 12
P0170011 14 / P0170012 16

N-50 jest idealny do łowienia dużych ilości ryb lub do łowienia ostro walczących ryb, takich jak karpie albo brzana. Grubszy drut, po zacięciu dużej ryby, daje poczucie bezpieczeństwa. Odpowiedni hak na rzeki lub duże naturalne jeziora.

12	0.13mm	4lb 12oz	2.1kg
14	0.13mm	4lb 12oz	2.1kg
16	0.11mm	3lb 6oz	1.5kg
18	0.11mm	3lb 6oz	1.5kg

12	0.15mm	5lb 14oz	2.6kg
14	0.15mm	5lb 14oz	2.6kg
16	0.13mm	4lb 12oz	2.1kg
18	0.13mm	4lb 12oz	2.1kg

10	0.17mm	6lb 12oz	3.0kg
12	0.17mm	6lb 12oz	3.0kg
14	0.15mm	5lb 14oz	2.6kg
16	0.13mm	4lb 12oz	2.1kg

Przypony tradycyjne oraz z włosiem



Przygotowanie przyponów przenieśliśmy na wyższy poziom. Nasze gotowce zostały wykonane z najwyższej jakości materiałów, zawiązane zgodnie z precyzyjną specyfikacją, aby stworzyć przypony odpowiednie dla wszystkich wędkarzy. Wypełnioną drabinkę Rig Stick można wyjąć prosto z opakowania i umieścić w pudełku Mag Store System o odpowiednim rozmiarze. Każde opakowanie zawiera 8 ręcznie zawiązanych przyponów, które są przechowywane na drabince. Rozmiar haczyka wraz ze średnicą żyłki i jej wytrzymałością łatwo można zidentyfikować za pomocą dołączonej naklejki.



KKM-B

BANDED HAIR RIGS

4"/10cm P0160001 12 / P0160002 14
P0160003 16 / P0160004 18
15"/38cm P0160005 12 / P0160006 14
P0160007 16 / P0160008 18

Na końcu każdego przyponu znajduje się haczyk KKM-B, który jest przywiązany do sprawdzonej i cenionej żyłki Reflo Power. Zestaw uzupełnia gumka Bait Band, co umożliwia umieszczenie na włosie różnorodnych przynęt.

8 szt. w opakowaniu



KKM-B

RAPID STOP HAIR RIGS

4"/10cm P0160009 12 / P0160010 14
P0160011 16 / P0160012 18
15"/38cm P0160013 12 / P0160014 14
P0160015 16 / P0160016 18

Na końcu każdego przyponu znajduje się haczyk KKM-B, który jest przywiązany do sprawdzonej i cenionej żyłki Reflo Power. Zestaw uzupełnia Rapid Stop, co umożliwia umieszczenie na włosie różnorodnych przynęt.

8 szt. w opakowaniu



MCM-B HAIR RIGS

4"/10cm BANDED P0160019 12 / P0160020 14
P0160021 16
4"/10cm BAYONET P0160022 12 / P0160023 14
P0160024 16

Na końcu każdego przyponu znajduje się haczyk MCM-B, który jest przywiązany do sprawdzonej i cenionej żyłki Reflo Power. Przypony z gumką (banded) mogą być używane do pelletu i przynęt Band'um, podczas gdy przypony z bagnetem (bayonet) są idealne do kulek i przynęt Band'um.

8 szt. w opakowaniu

Size	Hook Size	Weight	Price
12	0.19mm	7lb 6oz	3.335kg
14	0.19mm	7lb 6oz	3.335kg
16	0.17mm	6lb 12oz	3.088kg
18	0.17mm	6lb 12oz	3.088kg

Size	Hook Size	Weight	Price
12	0.19mm	7lb 6oz	3.335kg
14	0.19mm	7lb 6oz	3.335kg
16	0.17mm	6lb 12oz	3.088kg
18	0.17mm	6lb 12oz	3.088kg

GUMKA I BAGNET

Size	Hook Size	Weight	Price
12	0.19mm	7lb 6oz	3.34kg
14	0.19mm	7lb 6oz	3.34kg
16	0.17mm	5lb 12oz	3.09kg



NATURAL N-10 HOOKLENGTHS BARBED

6"/15cm P0170021 14 / P0170022 16
P0170023 18 / P0170024 20

Haczyki N-10 użyte na przyponach wraz z żyłką Accu Power tworzą dokładny i niezawodny zestaw do użytku z wieloma przynętami.

8 szt. w opakowaniu

14	0.12mm	3lb 4oz	1.46kg
16	0.10mm	2lb 3oz	0.98kg
18	0.09mm	1lb 9oz	0.74kg
20	0.08mm	1lb 4oz	0.58kg



NATURAL N-20 HOOKLENGTHS BARBED

6"/15cm P0170025 12 / P0170026 14
P0170027 16 / P0170028 18

Haczyki N-20 użyte na przyponach wraz z żyłką Accu Power tworzą dokładny i niezawodny zestaw do użytku z wieloma przynętami.

8 szt. w opakowaniu

12	0.14mm	4lb 4oz	1.92kg
14	0.12mm	3lb 4oz	1.46kg
16	0.11mm	2lb 10oz	1.18kg
18	0.10mm	2lb 3oz	0.98kg



KKH-B HAIR RIGS

4"/10cm BAYONET P0160025 10 / P0160026 12
P0160027 14 / P0160028 16

4"/10cm BANDED P0160029 10 / P0160030 12
P0160031 14 / P0160032 16

Na każdym zestawie stosowane są haki KKH-B, przywiązane do wypróbowanej i przetestowanej żyłki Reflo Power. Zestawów Banded Rigs można używać do pelletów i Bandum'ów, zaś zestawy Bayonet Rigs są idealne do kulek.

8 szt. w opakowaniu

10	0.24mm	11lb	5kg
12	0.21mm	8lb 15oz	4.06kg
14	0.21mm	8lb 15oz	4.06kg
16	0.19mm	7lb 6oz	3.36kg



GPM-B SPADE END HOOKLENGTHS

6"/15cm P0170001 12 / P0170002 14
P0170003 16 / P0170004 18

Na końcu każdego przyponu znajduje się haczyk GPM-B, który jest przywiązany do sprawdzonej i cenionej żyłki Reflo Power. Przypony są odpowiednie do wielu przynęt, od białych robaków i małego pelletu, po mielonkę, kukurydzę i duże czerwone robaki.

8 szt. w opakowaniu

12	0.15mm	5lb 14oz	2.683kg
14	0.15mm	5lb 14oz	2.683kg
16	0.13mm	4lb 12oz	2.136kg
18	0.11mm	3lb 6oz	1.521kg



SFL-B SPADE END HOOKLENGTHS

6"/15cm P0170017 14 / P0170018 16
P0170019 18 / P0170020 20

Na końcu każdego przyponu znajduje się haczyk SFL-B, który jest przywiązany do sprawdzonej i cenionej żyłki Reflo Power. Przypony są odpowiednie do wielu przynęt, od białych robaków i kasterów, po małe kawałki dżdżownic i pellet expander.

8 szt. w opakowaniu

14	0.13mm	4lb 12oz	2.14kg
16	0.11mm	3lb 6oz	1.52kg
18	0.11mm	3lb 6oz	1.52kg
20	0.10mm	2lb 10oz	1.21kg



XSH-B SPADE END HOOKLENGTHS

6"/15cm P0170013 10 / P0170014 12
P0170015 14 / P0170016 16

Haki XSH-B zbudowane są na oczku, dodatkowo zawiązane na popularnej i przetestowanej żyłce Reflo Power. Przypony są odpowiednie dla dużych ryb przy użyciu przynęt takich jak mięso, kukurydza, pellet i pasta.

8 szt. w opakowaniu

10	0.17mm	6lb 12oz	3.09kg
12	0.17mm	6lb 12oz	3.09kg
14	0.17mm	6lb 12oz	3.09kg
16	0.15mm	5lb 14oz	2.68kg



Akcesoria

Ogólne wyposażenie i podstawowe akcesoria są niezbędne, żeby łowić na najwyższym poziomie. W naszej ofercie mamy szeroki wybór akcesoriów, od rurek silikonowych do spławików, po podstawowe artykuły wędkarskie, takie jak gruntomierze i wypychacze. Mammy wszystko, co może być potrzebne podczas przygotowań, a także nad wodą.



- 170 // KOSZYCZKI
- 180 // DROBNE AKCESORIA
- 182 // PRZYBORY
- 183 // ŚRUCINY I STOTZ'Y
- 184 // KUBECZKI
- 185 // PROCE



Koszyczki

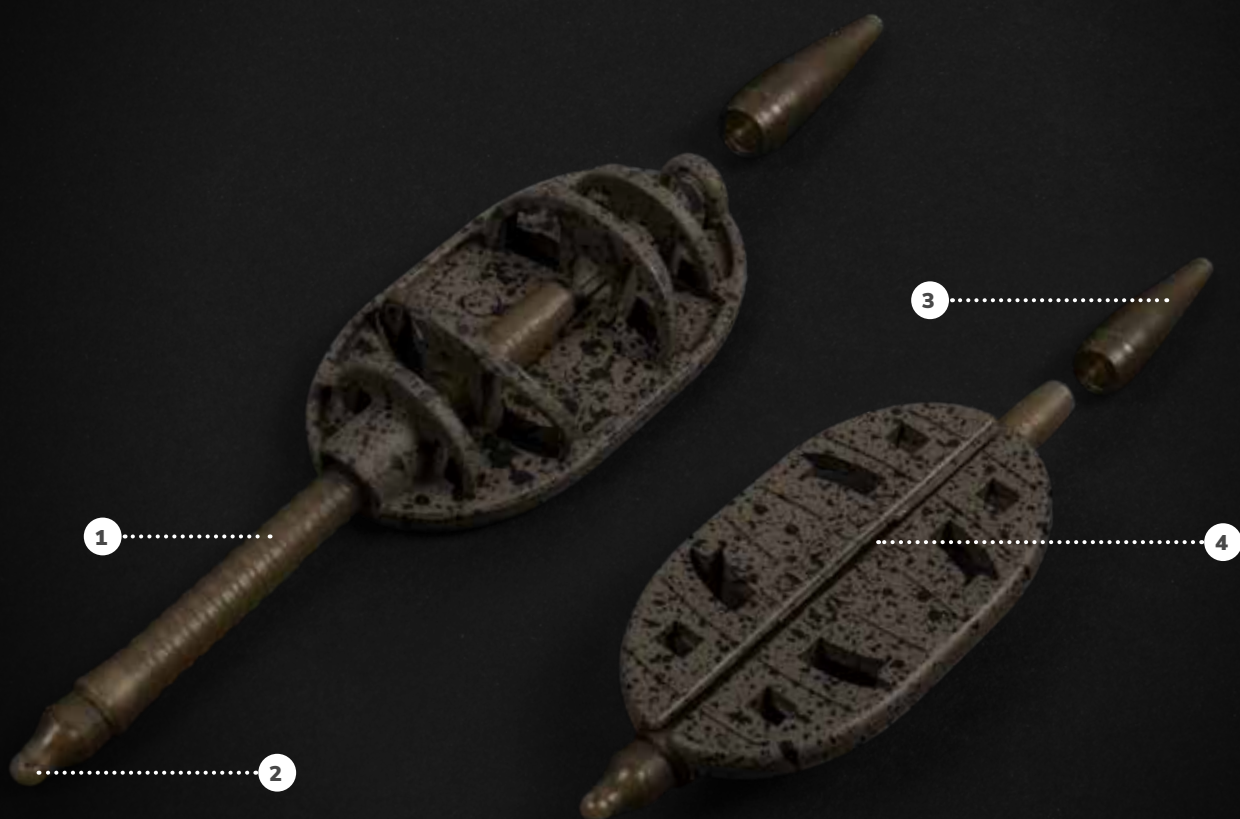
Wędkarstwo feederowe nigdy wcześniej nie było tak popularne. W Preston Innovations wiemy, jak ważny jest duży wybór koszyczków, które będą odpowiednie do zastosowania w różnych sytuacjach i na różnych łowiskach. Zawsze staramy się opracowywać nowe, innowacyjne projekty koszyczków, aby zapewnić Ci przewagę, i co najważniejsze, abyś mógł łowić więcej ryb. Posiadamy szeroką gamę koszyczków do łowienia na feeder klasyczny oraz podajników na łowiska komercyjne. Nasze koszyczki są odpowiednie do wszystkich odmian feedera.



„Inter Change System” pozwala na zmianę wielkości i masy koszyczka bez demontażu całego zestawu. Podczas wymiany, koszyczek, albo inny produkt ICS, można wyjąć przez centralnie umieszczony rowek i zastąpić go produktem o innym rozmiarze, kształcie albo masie, a na żyłce, przez cały czas, pozostaje wybrany trzonek. System „Inter Change System” „zabezpiecza” również Twoje wędki podczas transportu. Wystarczy zdjąć koszyczek, dzięki czemu na żyłce pozostaje tylko trzonek i przypon, co znacznie ułatwia przewożenie takiego zestawu w pokrowcu na wędki.



ICM, czyli „Interchange Micro System” polega na tych samych zasadach i daje takie same korzyści, co nasz niezwykle popularny system ICS. W tym pomniejszonym systemie występują podajniki do mikropelletu, białych robaków, metody, koszyczki typu cage, oraz ciężarki. ICM jest opracowany głównie na łowiska komercyjne i doskonale nadaje się do użycia w chłodniejszych miesiącach, kiedy niezbędna jest minimalna ilość zanęty. Ta zwięzła gama produktów sprawdzi się w wielu sytuacjach i stanie się zdecydowanym faworytem wśród wędkarzy komercyjnych.



1 PRZELOTOWY WYMIENNY TRZONEK

Umożliwia szybką i skuteczną wymianę podajników w ciągu kilku sekund.

2 ŁĄCZNIK QUICK CHANGE BEAD

Dzięki компактowemu łącznikowi Quick Change Bead wymienisz przypon w kilka sekund.

3 GUMOWA NASADKA

Chroni i ustawia na środku żyłkę główną, zapewniając optymalne działanie.

4 WYMIENNA KONSTRUKCJA

Przemysłana, szczelinowa konstrukcja pozwala na wymianę koszyczka bez demontażu zestawu.



ICM



ICM IN-LINE BANJO XR FEEDERS

P0040096 15g / P0040097 25g

In-Line Banjo XR Feeder jest ewolucją popularnego koszyczka Dura Banjo. Idealna propozycja, gdy chcesz chronić swoją zanętę bardziej niż w standardowym koszyczku do metody. Dzięki unikalnej konstrukcji i ciężarowi wysuniętemu do przodu sprawdzają się znakomicie gdy wędkujemy na ekstremalnych odległościach i zależy nam na dokładności.

ICM IN-LINE MAGGOT FEEDER

P0040074 12g / P0040075 20g

Maggot Feeder, podobnie jak inne podajniki ICM, został zaprojektowany do użytku w trudne dni, kiedy wymagane jest nęcenie minimalną ilością zanęty i przynęt, co czyni go idealnym koszyczkiem na F1 albo białe ryby podczas chłodniejszych miesięcy. Ten podajnik posiada również kilka dodatkowych, wyjątkowych cech, które sprawiają, że jest niezwykle przyjazny dla użytkownika, takich jak przesuwane okno ładowania przynęty, obciążenie przesunięte do przodu i oczywiście rewolucyjny system szybkiej wymiany ICM.

ICM MATCH CUBE

P0040069 10g / P0040070 20g

Świetny do łowienia na bombkę podczas nęcenia pelletem lub kukurydzą. Wersja 10 g, podczas uderzenia o powierzchnię wody, wydaje bardzo cichy odgłos „plop”, bardzo podobny do odgłosu dużego pelletu, co może pomóc zwabić rybę. 20-gramowa wersja jest doskonała na większe odległości. Obciążenie łatwo można zamienić z dowolnymi produktami ICM, dzięki czemu Match Cube doskonale sprawdzają się podczas sondowania łowiska przed rozpoczęciem łowienia.



ICM PELLET FEEDER

P0040065 15g / P0040066 25g

ICM Pellet Feeder to wersja mikro popularnego podajnika do pelletu. Jego mały rozmiar jest idealny, gdy potrzebne są mniejsze ilości pelletu, a szeroki profil oznacza, że po zarzuceniu będzie leżał płasko na dnie. Mikrotrzonek umożliwia zamianę ICM Pellet Feeder na dowolny produkt z gamy ICM.



ICM METHOD FEEDER

P0040067 16g / P0040068 28g

ICM Method Feeder świetnie sprawdza się, gdy chcemy podać niewielką ilość zanęty, zwłaszcza podczas łowienia w płytszych wodach w okolicy wyspy lub podczas słabego żerowania ryb. Do idealnego zaciśnięcia zanęty w podajniku można wykorzystać foremkę ICM. Mikrotrzonek umożliwia zamianę ICM Pellet Feeder na dowolny produkt z gamy ICM.



ICM IN-LINE CAGE FEEDER

P0040076 12g / P0040077 20g

Koszyczki ICM In-Line Cage Feeder są idealne do mikropelletu oraz zanęty, szczególnie w chłodniejszych miesiącach. Doskonałe do krótkich rzutów i gdy potrzebna jest niewielka ilość zanęty. System ICM umożliwia wymianę podajnika na dowolny produkt ICM w kilka sekund.



ICM IN-LINE QUICK CHANGE BEADS

P0030028

Łączniki pasują do dowolnego podajnika ICM, stanowią pewny punkt w zestawie przelotowym. Umożliwiają szybką i łatwą wymianę przyponu.

6 szt. w opakowaniu



ICM MOULD

P0030009

Foremka ICM, używana w połączeniu z odpowiednimi koszyczkami ICS Dura Banjo Feeder lub ICM Method Feeder, umożliwia podawanie idealnej ilości zanęty lub pelletu podczas każdego rzutu.



ICS

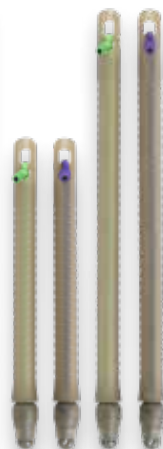


ICM SWIVEL STEM KIT

P0030030

Trzonek ICM Swivel Stem Kit przekształca każdy produkt ICM z podajnika przelotowego na konwencjonalny zestaw feederowy, z dodatkową korzyścią polegającą na możliwości szybkiej wymiany. Szczególnie przydatne do podajników ICM Cage, ICM Match Cubes i ICM Maggot Feeders.

2 szt. w opakowaniu



TRZONKI Z AMORTYZATOREM ICS ELASTICATED STEM KITS

P0030001 60mm Standard
P0030002 60mm Heavy
P0030003 85mm Standard
P0030004 85mm Heavy

Doskonałe do zastosowania podczas wszelkiego rodzaju połowów na komercji, od karasi i leszczy, po duże karpie i jesiotry. W zestawie łączniki do szybkiej wymiany przyponu.

2 szt. w opakowaniu



TRZONKI PRZELOTOWE ICS

P0030023 85mm

Zapasowe, dłuższe trzonki, które mogą być używane w połączeniu z dowolnym koszyczkiem lub ciężarkiem ICS. Dłuższy trzonek ułatwia oddawanie dalszych rzutów.

2 szt. w opakowaniu



ICS SWIVEL STEM KITS

P0030021 35mm / P0030022 70mm

Trzonek ICS Swivel Stem Kit przekształca każdy produkt ICS z podajnika przelotowego na konwencjonalny zestaw feederowy, z dodatkową korzyścią polegającą na możliwości szybkiej wymiany.

2 szt. w opakowaniu



ICS QUICK CHANGE BEADS

P0030006 Małe / P0030007 Duże

Stanowią doskonałe połączenie koszyczka z przyponem. Aby szybko, łatwo i bezpiecznie założyć przypon, wystarczy otworzyć łącznik przez cofnięcie tulejki, zacześcić przypon i zabezpieczyć go tulejką. Może być używany z podajnikami z amortyzatorem (elasticated) lub przelotowymi (In-line).

5 szt. w opakowaniu



IN-LINE QUICK CHANGE BEADS

P0030008

Umożliwiają łowienie częściowo zablokowanym, ale bezpiecznym zestawem z możliwością szybkiej zmiany przyponu. Idealne do przelotowych podajników Banjo i Method Feeder.

6 szt. w opakowaniu



ICS IN-LINE BANJO XR FEEDERS

MAŁY - P0040087 20g / P0040088 30g / P0040089 45g
 ŚREDNI - P0040090 20g / P0040091 30g / P0040092 45g / P0040101 60g
 DUŻY - P0040093 30g / P0040094 45g / P0040095 60g

In-Line Banjo XR Feeder jest ewolucją popularnego koszyczka Dura Banjo. Idealna propozycja, gdy chcesz chronić swoją zanętę bardziej niż w standardowym koszyczku do metody. Dzięki unikalnej konstrukcji i ciężarowi wysuniętemu do przodu sprawdzają się znakomicie gdy wędkujemy na ekstremalnych odległościach i zależy nam na dokładności.

ICS BANJO XR MOULDS

P0030031 Mały / P0030032 Średnia / P0030033 Duży

Formy Banjo XR zapewniają, że za każdym razem używasz odpowiedniej ilości przynęty, po prostu dodaj pellet lub zanętę na wierzch formy, włóż koszyczek Banjo XR, a następnie ściśnij za pomocą dwóch skrzydełek umieszczonych z boku formy. Naciśnij przycisk na dole, aby zwolnić, a przynęta będzie idealnie ściśnięta i gotowa do wyrzucenia.



ICS IN-LINE SOLID PELLET FEEDERS

MAŁY - P0040078 20g / P0040079 30g / P0040080 45g
 ŚREDNI - P0040081 20g / P0040082 30g / P0040083 45g

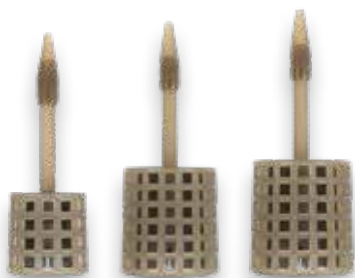
Preston ICS In-Line Solid Pellet Feeder to nowoczesny zabudowany podajnik, który występuje w dwóch rozmiarach. Idealny do stosowania z mikro i 4 mm odpowiednio przygotowanymi pelletami. Solidny korpus pomaga utrzymać przynętę w podajniku, dopóki nie znajdzie się ona przy dnie, dzięki czemu idealnie nadaje się na każdą głębokość wody.



ICS IN-LINE MAGGOT FEEDERS

MAŁY - P0040057 20g / P0040058 30g
 DUŻY - P0040059 20g / P0040060 30g / P0040061 45g

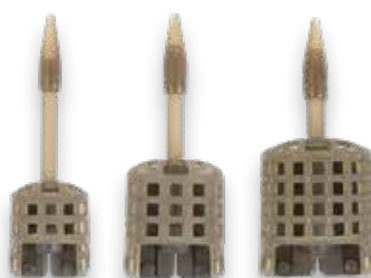
Koszyczkami do białych robaków, ze względu na wysunięte do przodu obciążenie, zarzuca się wyjątkowo dobrze. Okno ładowania otwiera się i zamyka poprzez przekręcenie pokrywy, dzięki czemu proces ładowania jest prosty i łatwy. Mnóstwo otworów w koszyczku pozwala na równomierne wydostawanie się robaków.



ICS IN-LINE CAGE FEEDERS

MAŁY - P0040043 20g / P0040044 30g
 ŚREDNI - P0040045 20g / P0040046 30g / P0040047 45g
 DUŻY - P0040048 30g / P0040049 45g

Koszyczki ICS In-Line Cage Feeder, wyposażone w szerokie obciążenie, które poprawia stabilność, są idealne do wszystkich stylów łowienia feederem, od rzek po opadające dno przy brzegu na łowiskach komercyjnych. Opływowy profil zapewnia dalekie rzuty i sprawia, że koszyczek nie obraca się przy zwijaniu, a super mocna konstrukcja umożliwia wielokrotne zastosowanie.



ICS IN-LINE PELLET FEEDERS

MAŁY - P0040050 20g / P0040051 30g
 ŚREDNI - P0040052 20g / P0040053 30g / P0040054 45g
 DUŻY - P0040055 30g / P0040056 45g

Przeznaczone do podawania w łowisko mikropelletu lub innych drobnych przynęt. Aby zwiększyć skuteczność działania koszyczka należy go stosować z 10-centymetrowym przyponem. Połączenie plastiku i ołowiu poprawia celność rzutu, i co ważniejsze, oznacza, że koszyczek zawsze właściwie się ustawia.



ICS IN-LINE MATCH CUBES

P0040023 15g / P0040024 20g / P0040025 30g / P0040026 45g

Wyjątkowo daleko latają i doskonale utrzymują się na pochyłym dnie, idealne do łowienia pod przeciwległym brzegiem lub pod wyspą. Świetne także do wędkowania na bombkę bliżej brzegu. Przelotowa budowa sprzyja samozacięciu, ponieważ ryba na samym początku unosi obciążenie, co prowadzi do większej liczby ryb w siatce.

2 szt. w opakowaniu



ICS IN-LINE DISTANCE METHOD FEEDERS

P0040072 45g / P0040073 60g

Podajnik zaprojektowany z myślą o łowieniu na dystansie. Aerodynamiczny kształt i większe obciążenie pozwalają z łatwością rzucać tymi koszyczkami na duże odległości. Niewysoka ścianka boczna oraz uźebrowanie pomagają utrzymać w koszyczku zanętę albo pellet, a pozostawiona otwarta przestrzeń z przodu jest przewidziana do pozycjonowania przynęty. Z przodu koszyczka znajduje się wysoka osłona, która chroni zanętę lub pellet podczas lotu i uderzenia o wodę, zapewniając doskonale przygotowaną pułapkę, gdy podajnik dotrze do dna.



ICS DISTANCE METHOD MOULD

P0030027

Foremka służy do powtarzalnego i idealnego ładowania koszyczków ICS Inline Distance Method Feeder. Wystarczy umieścić w niej przynętę i zanętę, ułożyć koszyczek na foremce, ścisnąć, a następnie nacisnąć przycisk, aby uwolnić załadowany podajnik. Może być stosowana w połączeniu z pelletem i zanętą.



ICS IN-LINE DURA FLAT METHOD FEEDERS

MAŁY - P0040001 20g / P0040002 30g / P0040003 45g
DUŻY - P0040004 20g / P0040005 30g / P0040006 45g
XL - P0040062 30g / P0040063 45g / P0040064 60g

Udoskonalony podajnik, z nową konfiguracją zeber, z pozostawionym obszarem do idealnej prezentacji przynęty. Wystarczy w foremce Quick Release Method Mould umieścić niewielką ilość zanęty lub pelletu, umieścić przynętę na środku, a następnie dopełnić. Później dociskamy koszyczek do zanęty, naciskamy przycisk zwalniający i mamy idealnie zastawioną pułapkę.



QUICK RELEASE METHOD MOULDS

P0030012 Mała / P0030013 Duża / P0030014 XL

Idealne foremki do pelletu i zanęty. Ich konstrukcja ogranicza przywieranie zanęty do foremki, a skrzydełka ułatwiają wciśnięcie podajnika w zanętę. Duży przycisk zwalniający znacznie ułatwia uwolnienie napełnionego podajnika. Za pomocą tych foremek za każdym razem bardzo szybko można napełnić podajnik stałą ilością zanęty lub pelletu.

CIĘŻARKI



BULLET CUBE LEADS

P0220027 15g / P0220028 20g / P0220029 30g
P0220030 45g

Konstrukcja w kształcie sześciianu została opracowana z myślą o łowieniu na podwodnych stokach jezior, jest szczególnie skuteczna podczas wędkowania tuż przy wyspie. Kompaktowy i zbity kształt przyczynia się również do skutecznego zacięcia.

2 szt. w opakowaniu



DISTANCE BOMB LEADS

P0220031 15g / P0220032 20g / P0220033 30g
P0220034 45g

Klasyczny ciężarek typu „Arlesey bomb” o opływowym kształcie, z przesuniętym do przodu środkiem ciężkości, wpływającym na zwiększenie odległości rzutu bez uszczerbku dla celności, nawet przy ekstremalnie dalekim zasięgu.

2 szt. w opakowaniu



FLAT PEAR LEADS

P0220035 15g / P0220036 20g / P0220037 30g
P0220038 45g

Klasyczna gruszka, dzięki gładkiemu, spłaszczonemu profilowi, jest w stanie utrzymać się na stromym dnie przy brzegu lub przy wyspie. Ciężarek równie dobrze nadaje się do stosowania podczas połowu w rzekach, przeciwstawia się nurtowi i zapobiega przesuwaniu przynęty.

2 szt. w opakowaniu

KOSZYCZKI



IN-LINE FLAT METHOD FEEDERS

MAŁY - P0040007 15g / P0040008 30g
DUŻY - P0040010 15g / P0040011 30g / P0040012 45g
P0040013 60g / P0040014 80g
XL - P0040015 30g / P0040016 45g

Podajnik z płaskim dnem, który oprócz tradycyjnego zastosowania, świetnie poradzi sobie także podczas łowienia na podwodnym stoku przy wyspie, albo przy brzegu. We wgłębieniu z przodu koszyczka dosyć ciasno mieści się krętlik nr 10 lub krętlik Ring Swivel, umożliwiając stworzenie zestawu w połowie zablokowanego. Aby uzyskać całkowicie przelotowy zestaw, podajniki można używać z łącznikami Quick Change Beads.



ELASTICATED FLAT METHOD FEEDERS

DUŻY - P0040017 15g / P0040018 30g / P0040019 45g / P0040020 60g
XL - P0040021 30g / P0040022 45g

Amortyzator zamontowany w trzonku łagodzi szarpnięcia ryby podczas holu. Płaskie dno z obciążeniem zapewnia właściwe ustawienie koszyczka na dnie, z przynętą znajdującą się na górze zanęty lub uformowanej porcji pelletu. Jasnobrązowy/prześwitujący kolor komponuje się zarówno z zanętą, jak i z dnem.

WYCISKARKA QUICK CONE & BAIT MOULD

QCM/M Średnia / QCM/L Duża

Może być używana na wiele sposobów, co czyni ją niezbędnym narzędziem dla każdego wędkarza wyczynowego. Prosty mechanizm z tłokiem nurnikowym doskonale współpracuje z pelletem lub zanętą. Idealna do bardziej pozytywnego podejścia podczas nęcenia, a także doskonała do tworzenia równych kulek zanętowych.





ABSOLUTE WINDOW FEEDERS (SOLID)

MAŁY - P0050052 20g / P0050025 30g / P0050026 45g
P0050027 60g

ŚREDNI - P0050053 30g / P0050028 45g / P0050029 60g

DUŻY - P0050124 30g / P0050030 45g / P0050031 60g

P0050054 75g

XL - P0050121 30g / P0050112 45g / P0050113 60g / P0050114 75g

Wystarczy napełnić go luźnymi przynętami, zatkać okienko niewielką ilością zanęty i zarzucić. Okienko w koszyczku jest wielkości kciuka, dzięki czemu obsługa jest tak prosta i łatwa, jak to tylko możliwe. Wewnątrz koszyczka dno jest pochylone, co ułatwia wydostawanie się przynęt. Małe otwory w górnej części koszyczka również pomagają uwolnić przynętę.



ABSOLUTE WINDOW FEEDERS (CAGED)

MAŁY - P0050055 20g / P0050033 30g / P0050034 45g
/ P0050035 60g

ŚREDNI - P0050056 30g / P0050036 45g / P0050037 60g

DUŻY - P0050123 30g / P0050038 45g / P0050039 60g

P0050057 75g

XL - P0050122 30g / P0050115 45g / P0050116 XL 60g / P0050117 75g

Koszyczkiem Absolute Window Feeder (Caged) można łowić tak samo, jak konwencjonalnym koszyczkiem typu cage, ale na dużo większej odległości. Dzięki obciążeniu w przedniej części konstrukcji, możesz podać zgrabną porcję zanęty dużo dalej niż kiedykolwiek, która dodatkowo w toni pozostawi chmurkę, wabiąc ryby do Twojego łowiska.



CLIK CAP FEEDERS

MAŁY - PCC/S15 15g / PCC/S30 30g / PCC/S45 45g

ŚREDNI - PCC/M15 15g / PCC/M30 30g / PCC/M45 45g / PCC/M60 60g

DUŻY - PCC/L30 30g / PCC/L45 45g / PCC/L60 60g

Koszyczki wykonane z trwałego poliwęglanu, do którego za pomocą mocnego łącznika z TPE przymocowane jest wieczko, dzięki czemu otwieranie i zamykanie jest proste i skuteczne. W asortymencie dostępne są trzy rozmiary, w różnych gramaturach, co daje w sumie dziesięć koszyczków, które zaspokoją wszystkie wymagania. Kompaktowe, płaskie obciążenie zwiększa stabilność na stromym dnie oraz w wodzie płynącej, zapewniając utrzymanie odpowiedniej pozycji oraz pomaga w oddawaniu bardzo precyzyjnych rzutów. Koszyczki mają szerokie zastosowanie i są idealne do podawania w łowisko: białych robaków, kasterów, pelletu, konopi, a nawet posiekanych czerwonych robaków.



HEXMESH PLASTIC BULLET FEEDERS

MAŁY - P0050125 20g / P0050126 30g / P0050127 40g / P0050128 50g
 ŚREDNI - P0050129 20g / P0050130 30g / P0050131 40g
 P0050132 50g / P0050133 60g
 DUŻY - P0050134 20g / P0050135 30g / P0050136 40g
 P0050137 50g / P0050138 60g

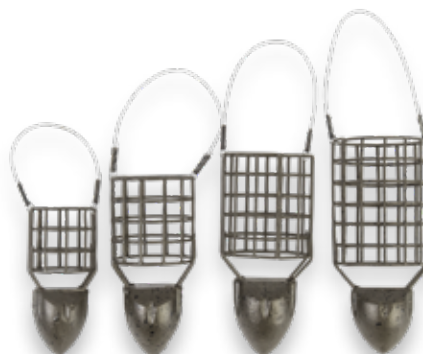
Bardzo ciężko pracowaliśmy z England Feeder Internationals Lee Kerry i Mickiem Vials nad opracowaniem tego wyjątkowego koszyka dystansowego. W przeciwieństwie do tradycyjnych koszyków wykonanych ze stalowej siatki, bulletry te mają sprytnie zaprojektowaną plastikową siatkę, która zapewnia niezrównaną prezentację przynęty. W przeciwieństwie do tradycyjnych koszyków z metalową klatką, Hexmesh pozwala na stosowanie szerszej gamy przynęt dzięki zamkniętej plastikowej siatce i precyzyjnie umieszczonym sześciokątnym otworom. Mieszanki zanętowe i przynęty, takie jak posiekane robaki, można teraz podawać na większe odległości dzięki poprawionej aerodynamice koszyka.



WIRE CAGE FEEDERS

MIKRO - P0050084 15g / P0050085 25g / P0050086 35g
 MAŁY - P0050087 20g / P0050088 30g / P0050089 40g
 ŚREDNI - P0050090 20g / P0050091 30g / P0050092 40g
 P0050093 50g
 DUŻY - P0050094 30g / P0050095 40g
 P0050096 50g / P0050097 60g
 XL - P0050098 30g / P0050099 40g / P0050100 50g / P0050101 60g

Druciane koszyczki typu cage sprawdzają się wszędzie. W naszej ofercie znajdziesz odpowiedni koszyczek niezależnie od tego, czy łowisz w wodzie stojącej, czy w rzece. Koszyczki z niezwykle mocnej i trwałej stali nierdzewnej, zostały zbudowane tak, aby wytrzymać energiczne rzuty i trudne warunki, zgodnie z wymaganiami współczesnego wędkarstwa feederowego



BULLET FEEDERS

MIKRO - P0050059 20g / P0050060 30g / P0050061 40g
 MAŁY - P0050062 20g / P0050063 30g / P0050064 40g
 P0050065 50g / P0050066 60g / P0050067 70g
 ŚREDNI - P0050068 20g / P0050069 30g / P0050070 40g
 P0050071 50g / P0050072 60g / P0050073 70g
 DUŻY - P0050074 30g / P0050075 40g / P0050076 50g
 P0050077 60g / P0050078 70g

Zupełnie nowa, udoskonalona konstrukcja jednego z najpopularniejszych koszyczków zanętowych używanych do dalekich rzutów. Nowe koszyczki typu bullet z drucianą siatką zostały zaprojektowane specjalnie do łowienia na dystansie. Podajniki wykonane z bardzo wytrzymałego i trwałego drutu ze stali nierdzewnej dzielnie znoszą trudny regularny zarzucanie na dużą odległość. Dostępne w czterech rozmiarach i różnych gramaturach od 20 do 70 g. W tej gamie znajdzie się koszyczek na każdą ewentualność.



DISTANCE CAGE FEEDERS

MIKRO - P0050011 25g / P0050012 40g
 MAŁY - P0050013 25g / P0050014 40g / P0050015 55g
 ŚREDNI - P0050016 25g / P0050017 40g / P0050018 55g / P0050019 70g
 DUŻY - P0050020 40g / P0050021 55g / P0050022 70g
 XL - P0050023 25g

Specjalnie zaprojektowane do łowienia na dystansie. Obciążenie zamontowane na dnie poprawia celność rzutów przy bocznym wietrze. Kształt otworu sprawia, że wnętrze koszyczka jest gładkie, aż do końca obciążenia. Ułatwia to uwalnianie zanęty, a także wymusza szybkie wyrzucanie koszyczka podczas zwijania, utrzymując zestaw z dala od zaczepów znajdujących się przy dnie.



CLAW FEEDERS

PGR/60 60g / PGR/70 70g / PGR/80 80g / PGR/90 90g
PGR/100 100g / PGR/110 110g / PGR/120 120g

Koszyczki do łowienia w wodach płynących. Druciane pazury umożliwiają im zakotwiczenie się na dnie rzeki, nawet w silnym prądzie, gdy użycie standardowego koszyczka nie byłoby możliwe. Dwa punkty mocowania pozwalają łowić nimi statycznie lub wolnym tempie spływać z nurtem. Aby łowić statycznie, linkę główną zaczepia się do pętli, co umożliwia prezentację przynęty w jednym miejscu, ponieważ szpony trzymają się dna rzeki. Aby koszyczek powoli przesunął się po dnie, linkę mocuje się do małego oczka pomiędzy drucianymi pazurami.



WIRE BAIT UP FEEDERS

P0050118 60x45mm 28g / P0050119 70x50mm 45g

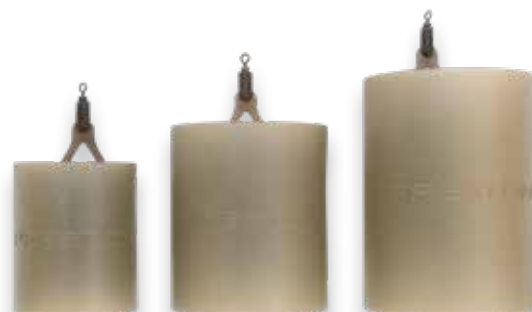
Koszyki wykonane z bardzo mocnej siatki ze stali nierdzewnej sprostać ciągłemu, intensywnemu nęczeniu dużą ilością zanęty. Są wyposażone w siatkową pokrywę, która przydaje się podczas nęczenia dużymi ilościami przynęt i zanęty.



PLUG IT FEEDERS

MAŁY - P0050004 20g / P0050005 30g / PIF/S45 45g
ŚREDNI - P0050007 20g / P0050002 30g / P0050003 45g / P0050008 60g
DUŻY - P0050009 30g / P0050010 45g / P0050001 60g

Łączy cechy tradycyjnego koszyczka typu open end z właściwościami koszyczka typu cage, który szybko uwalnia zawartość. Luźne przynęty zaczopowane zanętą, podczas nabijania koszyczka i zarzucania są zabezpieczone w środku. Na dnie rzeki lub jeziora woda może je łatwo uwolnić. Niezwykle trwałe koszyczki dzięki elastycznemu łącznikowi z TPE i zintegrowanemu krętlikowi ułatwiającemu rzuty.



BAIT UP FEEDERS

MAŁY - PBUF/S20 20g / PBUF/S40 40g
ŚREDNI - PBUF/M40 40g
DUŻY - PBUF/L30 30g

Idealne do podawania dużej ilości zanęty i przynęt w czasie nęczenia wstępnego lub podczas donęcania. Zamknięte boki umożliwiają podanie dużych ilości luźnych przynęt zaczopowanych w nęcarce bez uwalniania ich podczas rzutu lub uderzenia o wodę.



AGRAFKI FEEDER LINK SWIVELS

P0220020

Przeznaczone do użycia w połączeniu z Link Swivel Sleeve. Doskonałe, zgrabne łączniki do szybkiej wymiany koszyczka, odpowiednie do wielu zestawów.

8 szt. w opakowaniu

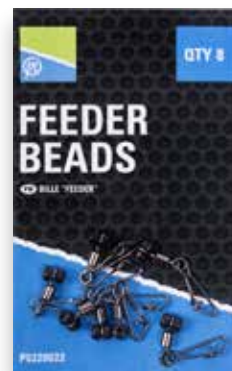


AGRAFKI WAGGLER LINK SWIVELS

P0220021

Idealny sposób mocowania pellet wagglerów. Umożliwia wymianę spławika w kilka sekund. Zaokrąglona agrafka pozwala na swobodne poruszanie się wagglera.

8 szt. w opakowaniu



AGRAFKI Z KORALIKIEM

P0220022

Plastikowy koralik umożliwia krętlikowi bezproblemowe przesuwanie się po linie głównej. Łącznik, wyposażony jest w agrafkę umożliwiającą szybką i łatwą wymianę koszyczka lub ciężarka.

8 szt. w opakowaniu



BAGNETY

P0030029

Super mocne bagnety ze stali nierdzewnej, doskonałe do kulek proteinowych lub band'umów. Wystarczy wcisnąć lub wkręcić bagnet w przynętę, aby zapewnić wyjątkowo bezpieczne trzymanie. Idealne do przynęt o średnicy od 6 do 10 mm.

20 szt. w opakowaniu



AGRAFKI DO SZYBKIEJ WYMIANY PRZYONU

P0220015 Małe / P0220016 Średnie

Umożliwiają szybką i łatwą wymianę przyponu podczas łowienia zarówno feederem, jak i wagglerem. Wysokiej jakości krętlik pomaga zredukować skręcanie linki.

8 szt. w opakowaniu

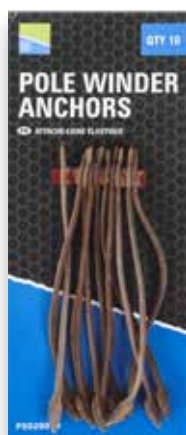


KRETLIKI DIAMOND EYE MATCH SWIVELS

P0220017 10 / P0220018 12 / P0220019 14

Najwyższej jakości krętlik Diamond Eye Match pomagają wyeliminować skręcanie się żyłki.

20 szt. w opakowaniu



GUMKI DO ZESTAWÓW SPŁAWIKOWYCH

P0020058

Wyprodukowana z wysokiej jakości gumy, która nie tylko dobrze się rozciąga, ale także jest wytrzymała.

10 szt. w opakowaniu



RAPID STOPS

PRAP/01

Szybkie i łatwe w użyciu ograniczniki do przynęt montowane na włosie. Odpowiednie do szerokiej gamy przynęt, sprawdzą się w wielu różnych sytuacjach wędkarskich.

36 szt. w opakowaniu



NOWOŚĆ 2022

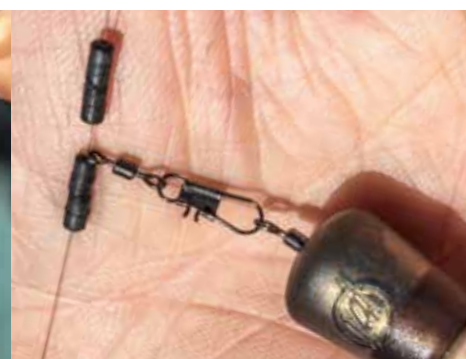


STOPZ

P0220116 Średnia / P0220117 Duże

Poręczne stopery, które dzięki umieszczeniu na drutach można łatwo naciągnąć na linkę, aby uzbroić zestaw z wagglerem lub koszykiem.. Wyjątkowy profil Stopz zapewni idealne proste ułożenie na twojej żyłce, tworząc opływowy zestaw. Dostępna w dwóch popularnych wielkościach.

15 szt. w opakowaniu



OCHRONKI NA AGRAFKI

P0030015

Dobrze dopasowana osłonka do agrałek Feeder Link Swivels, zapobiega splątaniom i sprawia, że zestaw jest bardziej zgrabny.

8 szt. w opakowaniu



GUMKI LATEKSOWE BAIT BANDS

P0220041 Małe P0220042 Średnia P0220043 Duże

Super mocne, idealnie rozciągliwe gumki, mogą być stosowane do pelletu, band'umów i kasterów.

(Około) 50 szt. w opakowaniu



LINE PROTECTOR STOPS

P0030024

Stoperki przeznaczone do zestawów feederowych. Ogranicznik należy ściągnąć z druczka na linkę, następnie zwężając się końcówkę ogranicznika osadzić na węźle zrobionym po zawiązaniu skrętki, powstanie wówczas idealny odbój dla krętlika Double Feeder Link. Nachylenie ogranicznika Line Protector Stop sprawia, że skrętka ustawiona jest pod idealnym kątem i tworzy doskonały nieplączący się zestaw.

6 szt. w opakowaniu



FLOATER PELLET BANDER

P0220040

Poręczne narzędzie do łatwego nakładania gumek Bait Band na pellet, band'um i inne przynęty. Idealne dla wędkarzy, którzy mają z tym problemy. Wykonane z pływającego plastiku.



FLOATER LOOP SIZER

P0220039

Przymiar do pętełek, dzięki czterem wstępnie ustawionym rozmiarom, pomaga za każdym razem wykonać pętełkę tej samej wielkości. Wielkość do wyboru: 8, 10, 12 lub 15 mm. Wykonany z pływającego plastiku.



FLOATER RAPID STOP NEEDLE

P0220050

Igła wykonana z pływającego plastiku, służy do przewlekania ograniczników Rapid Stops przez różne przynęty.



FLOATER PULLER NEEDLE

P0220049

Igła przeznaczona do przeciągnięcia tradycyjnego włosa lub gumki Latex Bait Band przez miękką przynętę. Wykonana z pływającego plastiku.



FLOATER WYPYCHACZ / IGŁA DO ROZPLĄTYWANIA

P0220048

Dwustronny wypychacz, odpowiedni do średnich i dużych ryb. Po rozkręceniu, w środku znajduje się ostry, metalowy stożek do rozplątywania węzłów. Wykonany z pływającego plastiku.



NOŻYCKI

P0220004

Niezwykle ostre i wytrzymałe nożyczki Rig Scissors z łatwością przetną każdą żyłkę lub plecionkę.

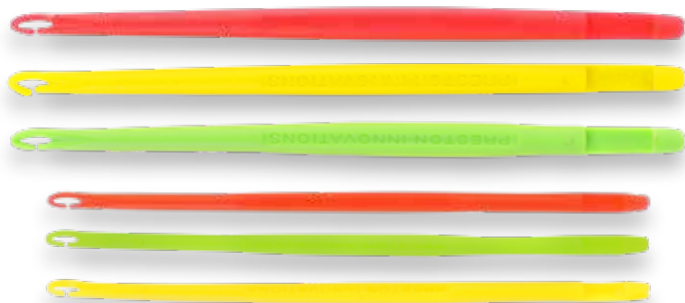


LOOP TYERS

P0220009 Małe / P0220010 Duże

Przyrząd do wiązania równych pętełek Loop Tyer z wypychaczem jest pakowany po 2 sztuki wraz z instrukcją.

2 szt. w opakowaniu



WYPYCHACZE

P0220118 Mały / P0220119 Duży

Plastikowy wypychacz z dwoma różnymi końcówkami. Jeden koniec ma tradycyjną szczelinę, a drugi z pętełką nadaje się do większych haczyków.

Dostępne w kolorze zielonym, czerwonym i żółtym.



STOTZ DISPENSER

P0220088 Mały 4 rozmiary (8/9/10/11)
 P0220089 Mały 6 rozmiarów (8/9/10/11/12/13) **13,99 €***
 P0220024 Duży 4 rozmiary (3/4/5/6) **EU**
 P0220090 Duży 6 rozmiarów (4/6/8/9/10/11) **EU 13,99 €***

Hybrydowe śruciny przeznaczone do stosowania na linkach o większej średnicy (sprawdzą się również na cienkich żyłkach). Szeroki rowek sprawia, że umieszczanie ich na żyłce jest szybkie i łatwe. Kolejną zaletą jest zwiększona powierzchnia, która trzyma się linki.

PUDEŁKA

UZUPEŁNIAJĄCE

STOTZ03 3 **EU** / STOTZ04 4 **EU**
 STOTZ05 5 **EU** / STOTZ06 6 **EU**
 P0220082 8 / P0220083 9
 P0220084 10 / STOTZ11 11
 STOTZ12 12 / P0220087 13



SUPER STOTZ DISPENSER

P0220091 **12,99 €***

Hybrydowe śruciny przeznaczone do stosowania na linkach o większej średnicy (sprawdzą się również na cienkich żyłkach). Szeroki rowek sprawia, że umieszczanie ich na żyłce jest szybkie i łatwe.

PUDEŁKA

UZUPEŁNIAJĄCE

STOTZ/NT01 1 / STOTZ/NT04 4
 STOTZ/NT06 6 / P0220082 8



NON-TOXIC SHOT DISPENSER

P0220098 **13,99 €***

Śruciny Non-Toxic są wykonane z miękkiego, gęstego stopu, który jest dokładnie skalibrowany, aby zapewnić jednakową masę. Rowki zaprojektowano tak, aby śruciny można było zamykać palcami, a specjalne wgłębienie w górnej części rowka, umożliwia ich łatwe otwieranie paznokciem.

PUDEŁKA UZUPEŁNIAJĄCE

NTSHOTSSG SSG
 NTSHOTAAA AAA
 NTSHOTBB BB / NTSHOT01 1
 P0220096 04 / NTSHOT06 6



SUPER SOFT SHOT DISPENSER

SSSHOTM/D Mikro (9/10/11/12) **13,99 €***
 SSSHOTB/D Duże (SSG/AAA/BB/1/4/6) **EU 13,99 €***

Aby zapewnić stałą masę, śruciny Super Soft Shot są precyzyjnie skalibrowane. Wykonane w 100% z ołowiu, mają dobrze uformowany centralny rowek, co sprawia, że pozycjonowanie ich na żyłkach o dużej i małej średnicy jest szybkie i łatwe.

PUDEŁKA UZUPEŁNIAJĄCE

SSSHOT/SSG SSG **EU**
 SSSHOT/AAA AAA **EU**
 SSSHOT/BB BB **EU**
 SSSHOT/01 1 **EU**
 SSSHOT/04 4 / SSSHOT/06 6 **EU**
 SSSHOT/08 8 / SSSHOT/09 9
 SSSHOT10 10 / SSSHOT/11 11
 SSSHOT/12 12

AKCESORIA DO CIĘŻARKÓW



STOTTA

P0220070

Płaski koniec Stotta pozwala na szybki i łatwy wybór i aplikację Stotz'ów. Stotta może być również używany do szybkiego usuwania Stotz'a bez uszkodzania żyłki.



OLIWKI

OL/0.2 0.2g / OL/0.3 0.3g
 OL/0.4 0.4g / OL/0.5 0.5g
 OL/1.5 1.5g / OL/2 2.0g
 OL/2.5 2.5g / OL/4 4.0g

Optywowe oliwki, które łatwo można wymienić, w komplecie z miękką silikonową rurką do mocowania.

4 szt. w opakowaniu



GRUNTOMIERZE

P0220065 20g / P0220066 30g

Duża pętla sprawia, że gruntomierze Preston są niezwykle łatwe w użyciu, nawet z przyponami z włosom. Rowek na boku gruntomierza utrzymuje prostą żyłkę i powoduje, że gruntomierz cały czas wisi prosto.

2 szt. w opakowaniu



Wieżka w zestawie

SOFT CAD POTS

P0220056 Małe / P0220057 Średnie / P0220058 Duże

Wykonane z miękkiego, gumowanego materiału, który nie uszkodzi tyczki. Perforowane kubeczki Soft Cad Pots mają dodatkowe otwory w podstawie, co przeciwdziała podciśnieniu, które czasami uniemożliwia uwalnianie zanęty z konwencjonalnych kubeczków. Kubeczki są wyposażone w dwa wieczka. Standardowa pokrywka z otworem jest idealna do większości przynęt i zanęt, wieczko z sześciokątnymi otworami służy do „posypywania” łowiska drobnym pelletem i robakami. Pokrywki można również zdjąć, co pozwala na użycie kulek z mikropelletu, zanęty albo mieszanki czerwonych robaków z kasterami.



MEGA SOFT CAD POT

P0220023

Mega Soft Pot jest przeznaczony do podawania większych ilości przynęt i zanęt, idealny na komercyjne łowiska. Ta powiększona wersja popularnego kubeczka Soft Cad Pot ma wszystkie jego unikalne cechy i jest wykonana z tego samego lekkiego gumowanego materiału, który eliminuje potencjalne uszkodzenia topu. Dzięki zwiększonej średnicy otworu, kubeczek nadaje się do topów do nęcenia oraz wędzisk margin pole. Perforowana konstrukcja przeciwdziała wszelkim efektom podciśnienia, które mogą uniemożliwić wyrzucenie zanęty z konwencjonalnego kubeczka. Idealny do szerokiej gamy przynęt, w tym pelletu, kukurydzy, konopi, zanęty i mielonki.



KUP SET

KUP3

Opakowanie zawiera dwa kubeczki z mosiężnymi gwintami w różnych rozmiarach oraz dwa adaptory, każdy o innej średnicy wewnętrznej – 4 mm i 5 mm, aby dopasować je do końcówek tyczki o różnej średnicy.





PELLETPULT

P0190001 Mała 4-8mm **12,99 €*** / P0190002 Duża 6-10mm **13,99 €***

Proce Pelletpult zostały zaprojektowane do strzelania pelulem na łowiskach komercyjnych. Mieszek z płaskim dnem zapewnia ciasne zgrupowanie peluletu podczas strzelania, a dwie tulejki teflonowe wbudowane w ramę zapobiegają skręcaniu gumy. Dwie różne wielkości pokrywają wszystkie wymagania dotyczące nęcenia z procy pelulem od 4 do 10 mm. Mogą być również stosowane do konwencjonalnych przynęt, takich jak białe robaki i kastery.



MATCHPULT

P0190007 Mała **12,99 €*** / P0190008 Duża **13,99 €***

Specjalnie zaprojektowane z myślą o nęceniu naturalnymi przynętami, takimi jak: białe robaki, kastery, a także mielonka lub kukurydza. Są idealnym narzędziem dla wędkarza, który od swojej procy oczekuje niezawodności, trwałości i dokładności. Proce Matchpult dzięki pólśztynowemu, siateczkowemu mieszkiowi, grupują przynęty w znacznie ciaśniejszym obszarze, co zapewnia niezrównaną dokładność dla wszystkich przynęt. Z procy Pelletpult zaczerpnęliśmy technologię PTFE Anti-Twist i dostosowaliśmy ją do Matchpult, co praktycznie wyeliminowało skręcanie gum. Wyposażone w długowieczną, wytrzymałą, gumę Hollo z bursztynowym rdzeniem.



ZAPASOWE MIESZKI DO PROCY PELLETPULT

P0190003 Mała / P0190004 Duża



ZAPASOWE GUMY DO PROCY PELLETPULT

P0190005 Mała / P0190006 Duża



ZAPASOWE MIESZKI DO PROCY MATCHPULT

P0190009 Mała / P0190010 Duża



ZAPASOWE GUMY DO PROCY MATCHPULT

P0190011 Mała / P0190012 Duża



PRESTON
INNOVAT

Odzież

Lata ciągłego rozwoju i testowania, mające na celu spełnienie wszelkich wymagań dotyczących odzieży wędkarskiej, miały duży wpływ na jakość i użyteczność naszej odzieży. Od zawsze staramy się wykorzystywać najnowsze technologie i najwyższej jakości materiały, aby zapewnić Ci najbardziej niezawodną i komfortową odzież do wędkowania.

KURTKI, BLUZY I KOSZULKI	M	L	XL	XXL	XXXL
KŁATKA PIERSIOWA (CM)	100 - 106	112 - 118	122 - 128	132 - 138	142 - 148
KŁATKA PIERSIOWA (IN)	40 - 42	44 - 46	48 - 50	52 - 54	56 - 58

SPODNIE / SPODNIE BIB & BRACE	M	L	XL	XXL	XXXL
PAS (CM)	76 - 80	80 - 86	90 - 96	100 - 106	114 - 120
PAS (IN)	30 - 32	32 - 34	36 - 38	40 - 42	44 - 48
WEWNĘTRZNA DŁ. NOGAWKI (CM)	72	74	76	77	77
WEWNĘTRZNA DŁ. NOGAWKI (IN)	28	29	30	30	30

CECHY KURTKI

- Wydłużony kołnierz chroniący przed wiatrem
- Wzmocnione ramiona w celu transportowania sprzętu wędkarskiego za pomocą pasa na ramię
- Neoprenowe zakończenie na rękę z miejscem na kciuk
- Wodoodporny kaptur ze wzmocnionym daszkiem

CECHY SPODNI BIB & BRACE

- Wzmocnione kolana i tył
- Szerokie, regulowane na rzepy zakończenie nogawek
- Spodnie regulowane na szelkach



DRIFISH™
PERFORMANCE FISHING CLOTHING

KOMPLET PRZECIWDZESZCZOWY DFX

P0200311 M / P0200312 L / P0200313 XL / P0200314 XXL
P0200315 XXXL **299,99 €***

Opierając się na sukcesie poprzednich modeli, kombinezon DFX jest wodoodporną odzieżą, która zapewnia wygodę i praktyczność na brzegu. Wykonany z wodoodpornego materiału o grubości 20000 mm i gramaturze 3000 g/m², ten kombinezon może wytrzymać najcięższe ulewy i najgorętsze dni. Zarówno kurtka, jak i spodnie na szelkach są wzmocnione w kluczowych obszarach, a także mają podklejone szwy, aby zapewnić suchość. Kurtka DFX ma również wysoką ochronę szyi, wewnętrzne osłony przeciwdeszczowe, wodoodporne zamki błyskawiczne, mankiety z neoprenu i usztywniany kaptur z daszkiem, co zwiększa wytrzymałość, wygodę i trwałość kombinezonu. Wraz z tymi wszystkimi kluczowymi funkcjami DFX ma całkowicie nowy, nowoczesny design z uderzającymi kolorami, zachowując jednocześnie styl, idealny dla poważnego wędkarza.

100% Nylon & TPU membrane Podszewka 100% Poliester

**WODOODPORNE**

20,000mm

ODDYCHAJĄCE3,000g/m²**WIATROODPORNE**



CECHY KURTKI

- Idealna długość ułatwiająca poruszanie się podczas siedzenia
- Wysoki kołnierz chroniący przed wiatrem, słońcem i deszczem
- Wzmocnienia na rękawach i w okolicy ramion
- Wodoodporne zamki błyskawiczne, zarówno główny w kurtce, jak i w kieszeniach
- Mankiety z neoprenu z otworami na kciuki chroniące przed wiatrem
- Wodoodporny kaptur z usztywnianym daszkiem i regulowanym ściągaczem
- Trzy w pełni wodoodporne kieszenie, które zapewniają dużo miejsca do przechowywania

CECHY SPODNI BIB & BRACE

- Wzmocnienia na kolanach i pośladkach zapobiegające nadmiernemu zużyciu
- W pełni wodoodporne zamki błyskawiczne
- Szeroko otwierane, regulowane nogawki
- Szerokie, regulowane szelki z elastycznym tyłem zwiększającym komfort

DRIFISH™
PERFORMANCE FISHING CLOTHING



KOMPLET PRZECIWDESZCZOWY DF COMPETITION

P0200169 M / P0200170 L / P0200171 XL / P0200172 XXL
P0200173 XXXL **194,99 €***

Kombinezon DF Competition jest zarówno stylowy, jak i funkcjonalny. Jego lekka, dwuwarstwowa konstrukcja sprawia, że idealnie nadaje się do użytku w cieplejsze dni oraz w miesiącach zimowych. Dzięki wodoodpornym właściwościom będzie Ci ciepło i sucho.

100% Nylon Podszewka 100% Poliester

KURTKA

P0200174 M / P0200175 L
P0200176 XL / P0200177 XXL
P0200178 XXXL **119,99 €***

SPODNI BIB & BRACE

P0200179 M / P0200180 L
P0200181 XL / P0200182 XXL
P0200183 XXXL **99,99 €***

WODOODPORNE

15,000mm

ODDYCHAJĄCE

3,000g/m2

WIATROODPORNE

CECHY KURTKI

- Odpinany kaptur z daszkiem
- Mankiety sztormowe na rzepy
- Talia regulowana
- Duże kieszenie ciepłe podszyte polarem
- Wysoki kołnierz z polarową podszewką

CECHY SPODNI BIB & BRACE

- Regulowane ramiączka
- Zapinane na zamek błyskawiczny
- Wzmocniony obszar kolan
- Wzmocnione miejsce siedzenia
- Ciepłe kieszenie z podszewką z polaru



DRIFISH™
PERFORMANCE FISHING CLOTHING

KOMPLET PRZECIWDESZCZOWY CELCIUS

P0200296 M / P0200297 L / P0200298 XL / P0200299 XXL
P0200300 XXXL **179,99 €***

Nazwa Celcius jest synonimem odzieży zimowej. Zaprojektowany specjalnie do trudnych warunków atmosferycznych w najzimniejsze dni, kombinezon Celcius posiada termiczną podszewkę Hollofil, która zatrzymuje ciepło i chroni przed wiatrem, jednocześnie zachowując elastyczność i trwałość, która jest potrzebna w kombinezonie wędkarskim. Kompromis kombinezonu składający się z kurtki ¾ długości i ogrodniczek.

100% Nylon Podszewka 100% Poliester



WODOODPORNE

TERMICZNE

WIATROODPORNE

10,000mm



NOWOŚĆ
2022

DRIFISH BOOTS

P0200326 UK7/EU41 / P0200327 UK8/EU42
P0200328 UK9/EU43 / P0200329 UK10/EU44
P0200330 UK11/EU45 / P0200331 UK12/EU46 **99,99 €***

Zaprojektowane, aby Twoje stopy były ciepłe i suche, buty DriFish są idealne na każdą pogodę. Mocna wzmocniona podeszwa z uformowanym bieżnikiem zapewnia idealną równowagę między komfortem i przyczepnością w każdym terenie. Wytrzymała cholewka z neoprenu zapewnia duży zakres ruchu, zachowując jednocześnie najważniejszą wodoodporność.

Stylowy design i połączenie kolorów sprawiają, że buty DriFish są atrakcyjne zarówno na brzegu, jak i poza nim.

50% Rubber, 40% 6mm Neoprene, 10% Poliester



DRIFISH™
PERFORMANCE FISHING CLOTHING

SPODNIE DRIFISH

P0200110 M / P0200111 L / P0200112 XL
P0200113 XXL **64,99 €***

Całkowicie nowy projekt. Spodnie DriFish są wykonane z lekkiego, stylowego, szaro-czarnego, wodoodpornego materiału, który jest niezwykle wytrzymały i idealny do użytku na początku sezonu. Wzmocnienia na kolanach i pośladkach zwiększające trwałość, regulowany pas, wodoodporne kieszenie zapinane na zamek i regulowane nogawki.

100% Poliester



DRIFISH™
PERFORMANCE FISHING CLOTHING

SPODNIE DRIFISH BIB & BRACE

P0200106 M / P0200107 L / P0200108 XL
P0200109 XXL **69,99 €***

Zupełnie nowa, udoskonalona wersja poprzednich spodni DriFish Bib & Brace. Wykonane ze stylowego, lekkiego, szaro-czarnego, wodoodpornego materiału, idealne do użytku przez cały rok. Ten produkt ma również kilka kluczowych ulepszeń, takich jak: wzmocnienia na kolanach i pośladkach, elastyczną talię, regulowane paski i regulowane nogawki.

100% Poliester



ODDYCHAJĄCE

WIATROODPORNE



SOFT SHELL JACKET

P0200240 M / P0200241 L / P0200242 XL
P0200243 XXL / P0200244 XXXL **89,99 €***

Kurtka Soft Shell jest idealnym okryciem w chłodne dni, gdzie zapewnia fantastyczną ochronę przed wiatrem i zimmem, jak również wodoodporność. Posiada elastyczne mankiety oraz trzy kieszenie zapinane na zamek, idealne do przechowywania telefonu, kluczy i innych wartościowych przedmiotów. Regulowany kaptur chroni przed wiatrem i drobnymi opadami deszczu, które możesz napotkać podczas wędkowania. Materiał Soft Shell jest miękki i wygodny, dzięki czemu idealnie nadaje się do noszenia jako samodzielny element, a także można go nosić pod wodoodpornym kombinezonom w deszczowy dzień.

*Outer 95% Poliester 5% Elastene Shell 100% TPU Membrane
lining/padding 100% Poliester (micro fleece)*

WINDPROOF FLEECE JACKET

P0200245 M / P0200246 L / P0200247 XL
P0200248 XXL / P0200249 XXXL **89,99 €***

Windproof Fleece Jacket to idealny wybór w chłodne dni wiosną, jesienią, a zwłaszcza zimą, gdzie wyjątkowy wiatroszczelny, oddychający materiał zapewni Ci ciepło i przede wszystkim wygodę na brzegu. Posiada ściągacze w kapturze i talii oraz elastyczne mankiety. Posiada trzy kieszenie, które idealnie nadają się do przechowywania kosztowności, takich jak telefony i klucze. Kurtka może być noszona pod wodoodpornym kombinezonom, aby zapewnić dodatkowe ciepło w deszczowe dni.

Outer 100% Poliester / lining/padding 100% Poliester



CELCIUS PUFFER JACKET

P0200224 M / P0200225 L / P0200226 XL
P0200227 XXL / P0200228 XXXL **79,99 €***

Kurtka Puffer Celcius jest zarówno ciepła, jak i stylowa i stanowi idealną odzież na chłodniejsze warunki. Wykonana jest z wielowarstwowej izolacji z nieprzemakalną tkaniną zewnętrzną.

- Super ciepła kurtka z podszyciem
- Regulowany kaptur
- Kieszenie na suwak
- Izolacja wielowarstwowa
- Elastyczna talia i ściągane mankiety

100% Nylon / lining/padding 100% Poliester



TERMICZNE

**CELCIUS THERMAL ZIP HOODIE**

P0200235 M / P0200236 L / P0200237 XL
P0200238 XXL / P0200239 XXXL

64,99 €*

Bluza z kapturem Celcius Thermal Zip wykonana jest z wysokiej jakości materiałów, dzięki czemu jest wygodna, wytrzymała i stylowa. Wykonany jest z dwóch warstw materiału, aby zapewnić ciepło w najchłodniejsze zimowe dni. Posiada sznurek regulujący kaptur oraz ściągacze w mankietach. Zamek błyskawiczny YKK jest wyjątkowo niezawodny i trwały.

80% bawełna 20% Poliester / lining/padding 100% Poliester

**BLACK HOODIE**

P0200256 M / P0200257 L / P0200258 XL
P0200259 XXL / P0200260 XXXL

44,99 €*

80% bawełna 20% poliester bluza z kapturem w kolorze czarnym z gumowanym, miękkim w dotyku nadrukiem z przodu i dużym, gumowanym nadrukiem z tyłu.

80% bawełna 20% Poliester

**GREY HOODIE**

P0200261 M / P0200262 L / P0200263 XL
P0200264 XXL / P0200265 XXXL

44,99 €*

80% bawełna 20% poliester bluza z kapturem w kolorze czarnym z gumowanym, miękkim w dotyku nadrukiem z przodu i dużym, gumowanym nadrukiem z tyłu.

80% bawełna 20% Poliester



KURTKA TRACKSUIT

P0200129 M / P0200130 L / P0200131 XL
P0200132 XXL **39,99 €***

Idealna kurtka na wiosnę i lato, pozwala zachować ciepło bez dodatkowych warstw odzieży, takich jak: bluza z kapturem lub polar. Dzięki nowoczesnemu, stylowemu wyglądowi kurtka elegancko się prezentuje, stanowi idealne połączenie ze spodniami Tracksuit Bottoms.

100% Poliester



SPODNIE TRACKSUIT BOTTOMS

P0200133 M / P0200134 L / P0200135 XL
P0200136 XXL **34,99 €***

Spodnie Tracksuit Bottoms, dzięki lekkiemu, wygodnemu materiałowi, są idealne do noszenia w cieplejszych miesiącach. Prezentują się niezwykle stylowo i nowoczesnie, można ich używać zarówno na rybach, jak i w domu. Mają elastyczną talię i ściągacze w nogawkach, co zapobiega dostawaniu się wiatru, a także zapewnia idealne dopasowanie.

100% Poliester



BLACK T-SHIRT

P0200276 M / P0200277 L / P0200278 XL
P0200279 XXL / P0200280 XXXL **21,99 €***

T-shirt w 100% bawełniany, wykończony w kolorze czarnym z białym logo z przodu i z tyłu.

100% bawełna



GREY T-SHIRT

P0200281 M / P0200282 L / P0200283 XL
P0200284 XXL / P0200285 XXXL **21,99 €***

T-shirt w 100% bawełniany w jasnoszarym kolorze. Duży nadruk z przodu.

100% bawełna



BLACK POLO

P0200286 M / P0200287 L / P0200288 XL
P0200289 XXL / P0200290 XXXL **29,99 €***

60% bawełna, 40% poliester. Czarna koszulka polo z eleganckim haftowanym logo.

60% bawełna 40% Poliester



GREY POLO

P0200291 M / P0200292 L / P0200293 XL
P0200294 XXL / P0200295 XXXL **29,99 €***

60% bawełna, 40% poliester. Jasnoszara koszulka polo z wyszywanym logo.

60% bawełna 40% Poliester



TERMICZNE

CELSIUS JOGGERS

P0200332 M / P0200333 L / P0200334 XL
P0200335 XXL / P0200336 XXXL **54,99 €***

Idealne na chłodniejsze dni, spodnie Celsius są zbudowane z dwóch warstw materiału, które pomagają utrzymać ciepło w najzimniejsze dni. Wykonane z wysokiej jakości materiałów, aby zapewnić maksymalny komfort, jednocześnie wytrzymałe i stylowe. Elastyczna talia oraz ściągacze dla wygodnego dopasowania.

*Outer 80% bawełna 20% Poliester /
lining/padding 100% Poliester*

**BLACK JOGGERS**

P0200266 M / P0200267 L / P0200268 XL
P0200269 XXL / P0200270 XXXL **39,99 €***

Wykonane z najwyższej jakości materiałów, czarne joggersy są zarówno trwałe, jak i niewiarygodnie wygodne w noszeniu. Spodnie mają dwie kieszenie zapinane na zamki YKK, co oznacza, że są niezwykle wytrzymałe, idealne do przechowywania takich przedmiotów jak klucze, portfele i telefony. Elastyczny pas z grubymi sznurkami i elastyczny obszar wokół kostki zapewniają dobre dopasowanie.

80% bawełna 20% Poliester

**BLACK SHORTS**

P0200271 M / P0200272 L / P0200273 XL
P0200274 XXL / P0200275 XXXL **29,99 €***

Wykonane z najwyższej jakości materiałów Black Jogger Shorts są zarówno trwałe, jak i niezwykle wygodne w noszeniu podczas długich sesji, a materiał o gramaturze 260 g/m² jest wystarczająco cienki, aby można go było nosić w ciepłe letnie dni. Spodenki mają dwie kieszenie zapinane na zamki YKK, co oznacza, że są niezwykle wytrzymałe, idealne do przechowywania takich przedmiotów jak klucze, portfele i telefony, a elastyczny pas w talii z grubymi sznurkami zapewnia dobre dopasowanie.

80% bawełna 20% Poliester

**CELSIUS SOCKS**

P0200222 Size 6-9 (38.5-43.5) 39-43
P0200223 Size 10-13 (44.5-47.5) 44-48
16,99 €*

Wygodne i ciepłe skarpetki Celsius są przeznaczone do noszenia w najzimniejszych warunkach. Wykonane z najwyższej jakości mieszanki wełny Merino, oferują wyjątkową oddychalność, a także niezrównaną trwałość.

*43% Merino wool, 43% Acrylic
12% Spandex, 2% Nylon*

**RĘKAWICZKI
NEOPRENOWE**

P0200230 S/M / P0200231 L/XL
19,99 €*

Rękawice neoprenowe Preston Innovations są ciepłe, wygodne i lekkie, dzięki czemu są niezbędne w zimnych i mokrych warunkach pogodowych. Można je łatwo regulować za pomocą rzepu na nadgarstku, a neopren osłaniający kciuk, palec wskazujący oraz środkowy ma możliwość odpięcia by odstąpić palce gdy potrzebujesz wykonać precyzyjne czynności.

100% Neoprene



Niebieskie szkła



Zielone szkła

**FLOATER
PRO**
FLOATER PRO POLARISED SUNGLASSES

 P0200250 Blue Lens / P0200251 Green Lens **27,99 €***

Okulary przeciwsłoneczne z świetną polaryzacją. Floater Pro to wygodne okulary o okrągłych szklach i lekkiej pływającej plastikowej ramce. Wysokiej jakości soczewki polaryzacyjne nie tylko chronią oczy w słoneczne dni, ale także pomagają dostrzec pływające ryby i oznaki aktywności ryb. Dostępne w dwóch opcjach kolorystycznych: soczewki niebieskie są najlepsze w ekstremalnie jasnych warunkach słonecznych, podczas gdy zielone soczewki są wszechstronne - idealne w dni, w których słońce i chmury się mieszają.


X-LT
X-LT POLARISED SUNGLASSES

 P0200252 **29,99 €***

Okulary polaryzacyjne X-LT są wyjątkowo lekkie i ważą zaledwie 18 g, w połączeniu z wygodną bezramkową konstrukcją z miękkim w dotyku podparciem nosa. Soczewki z polaryzacją pomagają chronić oczy w słoneczne dni, ale także pomagają dostrzec każdą aktywność ryb. Szare soczewki są idealne do szerokiego zakresu warunków świetlnych, dzięki czemu te okulary są doskonałym wyborem na każde sytuacje.


WATERPROOF BOBBLE HAT

 P0200233 **19,99 €***

Wodoodporna czapka Bobble jest ciepła i wygodna. Została zaprojektowana, aby chronić Cię w zimowe dni. Pomiędzy zewnętrzną warstwą a wewnętrzną warstwą znajduje się wodoodporna membrana, dzięki czemu czapka nadaje się na najbardziej ekstremalne zimowe warunki pogodowe.

100% Acrylic / lining/padding 100% Poliester

WAFFLE BEANIE HAT

 P0200234 **14,99 €***

Czapka Waffle Beanie jest zarówno ciepła jak i wygodna i ma za zadanie chronić Cię w zimowe dni. Warstwa wewnętrzna jest wyjątkowo miękka i wygodna, a warstwy zewnętrzne minimalizują chłód.

100% Acrylic / lining/padding 100% Poliester

DRIFISH NECK WARMER

 P0200232 **10,99 €***

Lekki i wyjątkowo ciepły, ocieplacz na szyję Drifish pomaga utrzymać ciepło w najzimniejszych zimowych warunkach, idealny również w łagodniejsze dni, aby osłonić się od słońca. Można go nosić na wiele sposobów, obejmując szyję, uszy i głowę.

95% Poliester 5% Spandex


Original Cap



Stealth Cap



Venta Mesh Cap

CAPS

 P0200253 Original Cap / P0200254 Stealth Cap / P0200255 Venta Mesh Cap **11,99 €***

W tym sezonie do asortymentu dodano trzy nowe czapki, wszystkie z regulowanym paskiem na rzep i nowoczesnym wyglądem, dzięki czemu czapki są niezwykle stylowe i wygodne. Czapka Venta Mesh jest szczególnie dobra na ciepłe dni.

*80% bawełna 20% Poliester
(P0200255 mesh 100% Poliester)*



www.prestoninnovations.com

Preston Innovations Limited: Stafford Park 12, Telford, Shropshire, TF3 3BJ, UK T: 01952 290520
Preston Innovations Europe BV: Dennenlaan 3A, 2340 Beerse, Belgium T: +32 3660 2990

Trade Marks include: Absolute® Accu-Power® Ascension® Banjo® CAD Pots® Carbon Active® Centris® Distance Master® Dura Hollo® Dura Wag® Dutch Master® Extremity® i-Design UK® Ignition® Inception® Inertia® Intensity® Mag Lok® Magnitude® Master Class® Mini F1® Monster® Off Box® On Box® Power Max® Reflo® Reflo Power® Response® Roller Pulla® Snap Lok® Stormshield® Stotz® Supera® Superium® Venta-Lite® Wandzee®

All Preston Innovations products are covered by intellectual property rights. Specifications are correct as of March 2022. All specifications are approximate and may vary or be modified. This catalogue supersedes all previous editions. ©2022 Preston Innovations Limited

