



2022





Benvenuti nel catalogo Preston Innovations 2022



Gli ultimi 12 mesi sono stati certamente impegnativi; tuttavia, abbiamo insistito e realizzato diversi prodotti eccezionali! Noi di Preston Innovations vorremmo ringraziare ognuno di voi per il continuo supporto che ci consente di continuare a sviluppare e produrre attrezzature da pesca innovative di alta qualità.

L'innovazione è ancora una volta al centro del nostro continuo successo, grazie ad un enorme investimento nello sviluppo del prodotto, nel design e nella produzione. Utilizzando le idee pervenute dal nostro team di consulenti, abbiamo lavorato instancabilmente per realizzare nuovi prodotti con l'aiuto del nostro team di esperti di progettazione. Ogni processo inizia quando i nostri pescatori individuano qualcosa di cui hanno bisogno in situazioni di pesca reale. Vengono quindi utilizzati programmi di progettazione all'avanguardia e tecniche di produzione moderne che ci mantengono sempre un passo avanti nello sviluppo del prodotto. È questo che crediamo sia il nostro vantaggio rispetto alla concorrenza.

Il 2022 sarà un altro anno importante per Preston Innovations, abbiamo rilasciato alcuni prodotti davvero eccezionali per il settore della pesca al colpo.

La gamma di Roubasienne **Superium** è stata un progetto durato quasi due anni, costantemente ottimizzato e testato per creare quelle che riteniamo siano le migliori Roubasienne attualmente sul mercato. Il prezzo è stata una considerazione chiave durante lo sviluppo di questa gamma, ogni modello offre prestazioni eccezionali nel proprio settore di prezzo, aspetto di cui siamo estremamente orgogliosi.

Quest'anno vede anche l'introduzione della gamma **Euro XS Carp**. Una gamma di Roubasienne per soddisfare le richieste del mercato europeo. Ogni modello offre equilibrio, potenza e rigidità senza rivali, caratteristiche ideali per combattere anche i

pesci più grandi che si incontrano spesso pescando in Europa continentale. Crediamo davvero che questa gamma di canne sia destinata a diventare estremamente popolare nel mondo dell'agonismo!

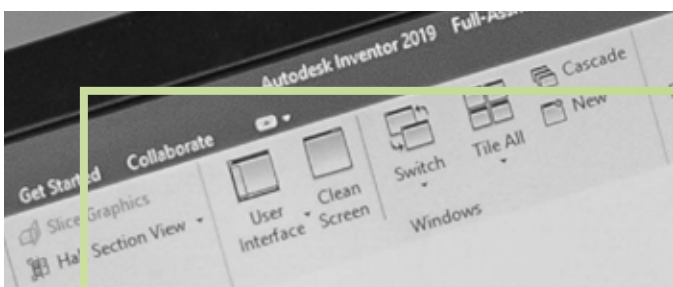
Dall'altra parte, abbiamo già lanciato diversi articoli innovativi che hanno ottenuto un grande successo. La linea **Banjo XR, Precision Pellet Wagglers e Float Max** sono solo alcuni esempi dei prodotti 2022.

Abbiamo anche introdotto diversi prodotti chiave nei nostri accessori per panchetti Offbox e Absolute. La **piattaforma Absolute** è al centro della scena, questa piattaforma è stata progettata da zero dal nostro team di sviluppo, infatti non ha solo un aspetto fantastico, ma è anche compatta, leggera ed estremamente facile da usare, in poche parole è un perfetto esempio di innovazione.

La progettazione dei nuovi capi di abbigliamento è qualcosa che abbiamo preso molto sul serio. Sia l'abbigliamento in cotone che quello impermeabile hanno visto l'introduzione di novità estremamente eleganti e pratiche. Anche la serie **Celcius** ha visto due fantastiche aggiunte, pantaloni da jogging e tuta termica. Entrambi i prodotti sono un capo indispensabile per i mesi invernali perchè offrono la perfetta barriera dagli elementi soprattutto se usati in combinazione tra loro. L'abbigliamento anti-pioggia ha visto l'introduzione della **DFX**, una tuta premium che offre la massima protezione in qualsiasi periodo dell'anno.

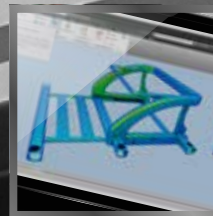
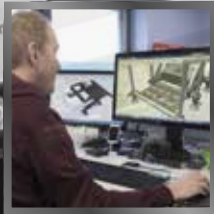
Tutti noi di Preston Innovations auspichiamo che il catalogo 2022 sia di vostro gradimento e vi auguriamo tutto il meglio per i mesi a venire.

Preston Innovations



Design dei Prodotti

Investiamo molte risorse nel nostro reparto di ricerca e sviluppo, cercando sempre di migliorare i nostri prodotti dando vita a innovazioni e nuovi progetti. Il nostro team di ingegneri progettisti specializzati ed esperti CAD è straordinario, grazie al loro lavoro Preston Innovations è costantemente un passo avanti rispetto alla concorrenza. L'utilizzo della più recente tecnologia 3D Rapid Prototyping è stato essenziale per lo sviluppo in tempi brevi dei nostri numerosi nuovi prodotti, recentemente rilasciati sul mercato. Questo consente una sinergia incredibile tra il team di progettazione dei prodotti e i nostri consulenti di pesca sportiva, il risultato è l'applicazione meticolosa delle indicazioni provenienti dall'utilizzo in pesca dei prototipi. Questa forma unica di sviluppo del prodotto è stato un aspetto vitale per la crescita di Preston Innovations negli ultimi anni, che ha migliorato significativamente l'affidabilità e la semplicità di utilizzo dei nostri prodotti. A Preston Innovations, crediamo che uno sviluppo efficace del prodotto sia di vitale importanza per la creazione di attrezzature innovative, affidabili e di facile utilizzo dedicate ai nostri clienti.



Contenuto

6 // ROUBAISIENNE

32 // ROLLER PULLA

34 // RULLI PER ROUBAISIENNE

38 // CANNE A MULINELLO

54 // MULINELLI

66 // PANCHETTI

90 // OFFBOX

114 // ACCESSORI PER LA PREPARAZIONE DELLE ESCHE

116 // INBOX

122 // BUFFETTERIA

134 // NASSE & OMBRELLONI

140 // ELASTICI E ACCESSORI PER ROUBAISIENNE

146 // GALLEGGIANTI

158 // FILO

162 // AMI

168 // ACCESSORI

186 // ABBIGLIAMENTO

ABSOLUTE 



Roubaisienne

La nostra vasta gamma di Roubaisienne è stata sviluppata per soddisfare le diverse esigenze di ogni pescatore.

Con oltre 25 anni di esperienza nello sviluppo, puoi essere certo che disponiamo di offerte interessanti. Per realizzarle utilizziamo le migliori fibre di carbonio giapponesi e le ultime tecnologie di lavorazione per fornire Roubaisienne più rigide, più resistenti e più reattive.

Le diverse serie coprono le esigenze sia del Regno Unito che Europee e sono composte da modelli che offrono sempre un eccezionale rapporto qualità-prezzo.



- 8 // SUPERIUM
- 18 // EDGE MONSTER MARGIN
- 20 // MASTERCLASS XS
- 22 // EURO XS CARP
- 26 // EURO COMPETITION
- 30 // WHIPS



Superium Evolving Pole Technology

La famiglia Superium è il risultato di 25 anni di esperienza nella progettazione e nello sviluppo di Roubasienne. Abbiamo una storia illustre che risale al 1992 per quando riguarda il design delle roubasienne! Nel corso del tempo, abbiamo costantemente studiato e sviluppato gamme di canne per soddisfare le tendenze moderne e i vari scenari di pesca. Questo costante sviluppo e sete di perfezione ci ha portato a raggiungere l'apice del design: Superium!

SUPERIUM - SEMPLICEMENTE TOP KIT!

Superium è una vera famiglia roubasienne che ti consente di intercambiare i kit indipendentemente dal modello scelto. Quindi, se acquisti una Superium X10, i tuoi top kit potranno essere usati anche sul nostro modello di punta X90. Fondamentalmente, i top kit sono identici su tutta la linea. Era imperativo garantire che ogni modello funzionasse al meglio. Quindi, nessun top kit economico solo per adattare il prezzo! I top kit Superium sono caratterizzati dal sempre popolare sistema Roller Pulla e sono forniti pre-boccolati con la boccia interna di dimensioni corrette per adattarsi allo stile di pesca proprio del tipo di top kit. All'interno sono presenti i coni di allineamento in EVA così importanti per la serie Response per garantire prestazioni eccellenti in qualsiasi situazione. Tutti i top kit sono dotati anche degli indicatori di profondità per consentire un'azione di pesca precisa, questo è particolarmente importante per la pesca a galla dove la giusta profondità è fondamentale. Abbiamo anche semplificato le opzioni del kit di ricambio per SUPERIUM. Niente è più confuso! Ora proponiamo solo una gamma di top kit effettivamente necessari per questo motivo sono a tua disposizione:

Match Kit 2.4m - top kit in due pezzi caratterizzato da boccole interne da 2.2mm e fascia con rivestimento rinforzato per consentire all'utente di montare un Roller Pulla, se necessario. Perfetto per elastici leggeri su acque naturali e spot commerciali.

Kit F1 2,4 m (standard e grigio) - top kit in due pezzi caratterizzato da una boccia interna da 3,7 mm e dotato di ruller Pulla. Progettato per elastici di media resistenza, ideale per F1, carassi e carpe più piccole.

Carp Kit 2.4m - top kit in due pezzi con boccia interna da 4mm e dotato di Roller Pulla. Top kit super resistenti progettati per affrontare carpe che combattono duramente e elastici più pesanti.

F1 Short Kit (standard e grigio) - Top kit monopezzo da 1,85 m realizzato con boccia interna da 3,7 mm e Roller Pulla. Sviluppato per catturare F1, carassi e carpe di piccole dimensioni.



SUPERIUM X90

P0240056 Superium X90 16m **3.599,99 €***

L'apice del design. La Superium X90 è, semplicemente, la miglior roubasienne che abbiamo mai sviluppato. Incredibilmente rigida a tutte le lunghezze rende il controllo dell'azione di pesca semplice e preciso. Il Superium X90 offre resistenza e durata ed è una bella roubasienne vero fiore all'occhiello della serie Superium.

PACCHETTO

- Mini prolunga da 16 m Pole Inc
- Match Kit Fornito con la canna
- 2 kit Match Top 3 (3,95 m)
- 2 kit Match Top 2 (2,4 m)
- 2 kit F1 (2,4 m)
- 4 kit per carpa (2,4 m)
- 1 kit Kup
- 1 x borsone Superium

LUNGHEZZA	LUNGHEZZA CHIUSA	LUNGHEZZA TOP 2
16m	185cm	240cm
ELASTIC RATING	NO. DI SEZIONI	LUNGHEZZA TOP 3
20	10	395cm





UNA ROUBAISIE NNE PER OGNI OCCASIONE

Abbiamo progettato una canna Superium per fornirti il meglio indipendentemente dallo stile di pesca che ami praticare o dal budget a tua disposizione. Ci sono otto modelli nella gamma Superium e ognuno è stato progettato per essere il migliore possibile, sia che scegliate un Superium Margin o un Superium X90!



FACILE UTILIZZO GRAZIE ALLA FINITURA ESTERNA

Tutte le roubaisienne Superium sono dotate di una finitura Easy Ship che semplifica la manipolazione indipendentemente dalle condizioni meteorologiche in cui ti trovi.



COMPATIBILE ALL'INDIETRO

Possiedi una roubaisienne Response? Sebbene abbiamo ottimizzato il mandrino, le prime tre sezioni della serie Response sono compatibili al 100% con i modelli Superium.



DESIGN MODERNO A MANDRINO

Il mandrino Response ha creato roubaisienne di prima qualità molto rigide ma sapevamo di poter rendere Superium ancora migliore! Abbiamo utilizzato le informazioni apprese durante la produzione Response e le abbiamo ottimizzate per produrre prodotti dalle altissime prestazioni. Un mandrino leggermente più sottile e diversa conicità si combinano per creare la massima rigidità in ogni modello. I modelli X90, X70, X50 e Carp sono tutti costruiti sullo stesso mandrino. Mentre X30, X20 e X10 hanno il proprio mandrino per garantire prestazioni eccellenti. Tutti i top kit possono intercambiarsi indipendentemente dal modello scelto e anche le punte a 3 sezioni Response sono compatibili al 100%.

COSTRUITE PER DURARE!

L'affidabilità è tutto quando si investe in carbonio di alta qualità e Superium beneficia della nostra nuova funzione di protezione delle giunture: la Tecnologia Dura Wrap. Questa tecnologia impressionante è progettata per prolungare la vita delle articolazioni anche quando la roubaisienne è sottoposta ad uso intenso. Dura Wrap è presente anche sulle sezioni di testa per indurire e rafforzare davvero le aree chiave che sono sottoposte a pressioni estreme.



JAPANESE CARBON TECHNOLOGY

Usiamo solo la migliore tecnologia giapponese di lavorazione del carbonio per produrre le roubaisienne più rigide, resistenti e ben bilanciate. Le canne Superium sono incredibilmente reattive anche a piena lunghezza, e offrono resistenza e affidabilità nel tempo.



PACCHETTI COMPLETI

I pescatori amano i pacchetti di punte completi, per questo abbiamo progettato ogni pacchetto per adattarsi perfettamente a ogni modello della famiglia. L'ammiraglia Superium X90 viene fornita con ben 12 top kit e ogni modello viene fornito con un borsone Superium di qualità!



LUNGHEZZA REALE

Ogni modello della gamma misura la sua lunghezza reale quando viene utilizzata la mini prolunga rinforzata. Queste mini estensioni super resistenti preverranno qualsiasi danno assicurando l'utilizzo alla lunghezza dichiarata dell'attrezzatura.



SUPERIUM X70

P0240057 Superium X70 16m **2.199,99 €***

Un bellissimo tuttofare, la Superium X70 offre prestazioni mai viste prima a questo prezzo! Rimane super rigida anche a 16 metri pieni. Molto ben bilanciata ad ogni lunghezza, l'X70 può conquistare gli ambienti commerciali e padroneggiare luoghi naturali con facilità.

PACCHETTO

- Mini prolunga da 16 m Pole Inc
- Match Kit fornito con la canna
- 2 kit Match Top 2 (2,4 m)
- 2 kit F1 (2,4 m)
- 4 kit per carpa (2,4 m)
- 1 Kit Kup
- 1 x borsone Superium

LUNGHEZZA	LUNGHEZZA CHIUSA	LUNGHEZZA TOP 2	ELASTIC RATING	NO. DI SEZIONI
16m	185cm	240cm	20	10

16M SUPERIUM X70

18M SUPERIUM X70



NOVITÀ
2022



SUPERIUM X50

P0240058 Superium X50 16m **1.599,99 €***

Non riusciamo ancora a capire come siamo riusciti a produrre una roubasienne di questa qualità a questo prezzo! Durante i test, il nostro team di consulenti è rimasto veramente stupito sino al punto di pensare in un errore nel prezzo! Una roubasienne incredibile che è una vera gioia da usare e possedere.

PACCHETTO

- Mini prolunga da 16 m Pole Inc
- Match Kit fornito con la canna
- 1 kit Match Top 2 (2,4 m)
- 2 kit F1 (2,4 m)
- 4 kit per carpa (2,4 m)
- 1 Kit Kup
- 1 x borsone Superium

LUNGHEZZA	LUNGHEZZA CHIUSA	LUNGHEZZA TOP 2	ELASTIC RATING	NO. DI SEZIONI
16m	185cm	240cm	20	10





SUPERIUM CARP

P0240062 Superium Carp 16m **1.799,99 €***

Le acque commerciali di oggi stanno diventando sempre più esigenti, sono necessari pesi maggiori per vincere e i pesci continuano a crescere! La Superium Carp è progettata per far fronte a queste esigenze pur offrendo prestazioni normalmente associate ai roubasienne da bianchi. Questa roubasienne è ideale anche per essere usata come muletto per le sorelle X50, X70 e X90.

PACCHETTO

- Mini prolunga da 16 m Pole Inc
- Carp Kit fornito con la canna
- 7 kit per carpa (2,4 m)
- 1 kit Kup
- 1 x borsone Superium

LUNGHEZZA	LUNGHEZZA CHIUSA	LUNGHEZZA TOP 2	ELASTIC RATING	NO. DI SEZIONI
16m	185cm	240cm	20	10





SUPERIUM MARGIN

P0240063 Superium Margin 8.5m **419,99 €***

P6200117 Superium Margin 10m Extension **124,99 €***

Una roubasienne ideata per la pesca marginal super resistente, incredibilmente leggera e rigida. È davvero uno straordinario roubasienne da 8,5 m che può gestire anche gli elastici più pesanti con prestazioni di un modello da pesce bianco. In pratica è la partner perfetta per qualsiasi altro prodotto Superium.

PACCHETTO

- 8,5 m Pole
- Carp Kit fornito con la canna
- 2 kit per carpa (2,4 m)
- 1 x borsone Superium

LUNGHEZZA	LUNGHEZZA CHIUSA	LUNGHEZZA TOP 2	ELASTIC RATING	NO. DI SEZIONI
8.5m	170cm	240cm	20	6

8.5M

SUPERIUM X MARGIN



8.5M

SUPERIUM X MARGIN





SUPERIUM X30

P0240059 Superium X30 16m **1.199,99 €***

Una vera roubasienne da 16 m che offre rigidità impressionante a tutte le lunghezze e una forza incredibile quando si affrontano carpe che combattono duro utilizzando elastici grossi. La X30 è una superba canna a all-round che offre la possibilità di pescare a 16 metri senza spendere troppo!

PACCHETTO

- Mini prolunga da 16 m Pole Inc
- Match Kit fornito con la canna
- 2 kit F1 (2,4 m)
- 2 kit per carpa (2,4 m)
- 1 Kit Kup
- 1 x borsone Superium

LUNGHEZZA	LUNGHEZZA CHIUSA	LUNGHEZZA TOP 2	ELASTIC RATING	NO. DI SEZIONI
16m	185cm	240cm	20	10





SUPERIUM X20

P0240060 Superium X20 14.5m **899,99 €***

La Superium X20 è il modello perfetto da 14,5 m in grado di affrontare situazioni di pesca alla carpa e pesce bianco. Ben bilanciata anche a 14,5 metri, la Superium X20 trasmette una sensazione di leggerezza e rigidità binomio perfetto per pescare con rig delicati alla massima lunghezza.

PACCHETTO

- Mini prolunga da 14,5 m Pole Inc
- Match Kit fornito con la canna
- 1 kit F1 (2,4 m)
- 2 kit per carpa (2,4 m)
- 1 kit Kup
- 1 x borsone Superium

LUNGHEZZA	LUNGHEZZA CHIUSA	LUNGHEZZA TOP 2	ELASTIC RATING	NO. DI SEZIONI
14.5m	185cm	240cm	20	9





NOVITÀ
2022



SUPERIUM X10

P0240061 Superium X10 13m **699,99 €***

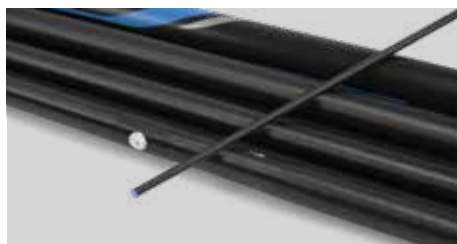
Perfetta canna da 13 metri all-round, la Superium X10 è adatta a qualsiasi stile di pesca grazie alla sua impressionante rigidità e resistenza. L'X10 è l'ideale per il pescatore che desidera pescare solo fino a 13 metri, ma è anche perfetta per chi cerca affidabilità e prestazioni al giusto prezzo.

PACCHETTO

- Mini prolunga da 13 m Pole Inc
- Match Kit fornito con la canna
- 2 kit per carpa (2,4 m)
- 1 kit Kup
- 1 x borsone Superium

LUNGHEZZA	LUNGHEZZA CHIUSA	LUNGHEZZA TOP 2	ELASTIC RATING	NO. DI SEZIONI
13m	185cm	240cm	20	8





EDGE MONSTER MARGIN 8.5M

P0240039 Edge Monster Margin Pole 8.5m **219,99 €***

P4190001 Power Top 2 Kit **54,99 €***

Realizzata in fibra di carbonio di qualità, l'Edge Monster Margin Pole è caratterizzata da estrema rigidità e alta resistenza. Ideale per la pesca di grandi carpe a corta distanza mantiene comunque un ottimo compromesso tra leggerezza e bilanciatura che consente di affrontare situazioni di pesca a "tutta lunghezza" (8,5m con mini estensione montata) per catturare carpe, carassi o pesce bianco in genere. Dotata di molte delle nostre caratteristiche chiave, come la finitura easy ship, frecce di allineamento su ogni sezione e la possibilità di utilizzare elastici di dimensione 20+ offre prestazioni davvero eccezionali tenendo conto dell'aspetto qualità/prezzo. La Roubaissienne include due Kit Power top 2 dotati di Roller Pulla Bush e boccola PTFE, forniti in tubi di PVC inseriti in un fodero per un trasporto sicuro.

PACCHETTO

- 1 x 8.5m Edge Monster Margin Pole
(Inc Mini Estensione)
- 1 x Kit di Power Top 2
- 1 x Fodero Pole Holdall con tubi

LUNGHEZZA	LUNGHEZZA CHIUSA	LUNGHEZZA TOP 2	ELASTIC RATING	NO. DI SEZIONI
8.5m	171cm	290cm	20	5

8.5m

EDGE MONSTER MARGIN
MATTI FACOLAR E ALIBORA FIBRE



8.5m

EDGE MONSTER MARGIN
MATTI FACOLAR E ALIBORA FIBRE





EDGE MONSTER MARGIN 10M

P0240055 Edge Monster Margin 10m **279,99 €***

P6200001 10m Butt Section **109,99 €***

La roubasienne Edge Monster 10m Margin Pole viene fornita all lunghezza reale di 10m (con la mini estensione), ed è realizzata con fibra di carbonio di qualità per affrontare sia le carpe più grandi che nuotano lungo i bordi dei laghi commerciali, che carassi o F1 a tutta lunghezza. Abbiamo incluso un kit Power top 2 di riserva in aggiunta a quello già presente nella canna, entrambi pronti per il montaggio dell'elastico essendo dotati di Roller Pulla e boccola apicale in PTFE. Il pacchetto comprende una custodia e tubi in PVC per un trasporto sicuro.

PACCHETTO

- 1 x 10m Edge Margin Monster Pole (Inc Mini Estensione)
- 1 x Kit di ricambio Pulla Power Top 2
- 1 x Custodia di trasporto con tubi

LUNGHEZZA	LUNGHEZZA CHIUSA	LUNGHEZZA TOP 2	ELASTIC RATING	NO. DI SEZIONI
10m	175cm	290cm	20	6

10m

EDGEMONSTER MARGIN

10m

EDGEMONSTER MARGIN

★★ EUROPE ONLY ★★



MasterClass XS

La serie di roubasienne Masterclass XS è realizzata con fibre di carbonio di alta qualità per fornire un prodotto ultra rigido, bilanciato e robusto. Ogni modello è distribuito in due differenti lunghezze, con differenti pacchetti in dotazione, per fornire una roubasienne all-round “a misura di pescatore “ sul mercato Europeo. Abbiamo incluso le mini estensioni rinforzate per assicurare la lunghezza corretta, mentre il top kit Roller Pulla è disponibile separatamente per affrontare i carpodromi caratterizzati da piccole carpe.



★ ★ EUROPE ONLY ★ ★



11.5M PACCHETTO

- 1 x 11.5m MasterClass XS4 Pole
- 1 x Top 3 Kit
- 1 x 10/11.5m Mini Extension

13M PACCHETTO

- 1 x 13m MasterClass XS4 Pole
- 2 x Top 3 Kits
- 1 x 10/11.5m Mini Extension
- 1 x 13m Mini Extension
- 1 x Kipping Kit with Kups

MASTERCLASS XS4

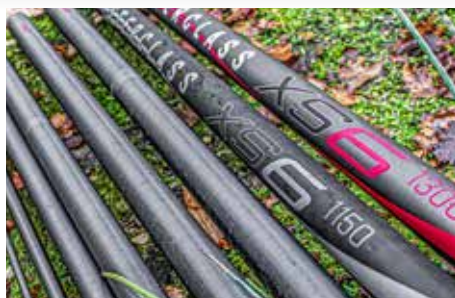
P0240051 XS4 11.5m **499,99 €*** / P0240052 XS4 13m **729,99 €***

Una vera tuttofare, l'XS4 è stata sviluppata per far fronte alle rigorose esigenze della pesca moderna ed è dotata di tutta una serie di soluzioni che la rendono piacevole e performante. Questa roubasienne è perfetta per affrontare fiumi, laghi e canali ed è sufficientemente potente per essere impiegata anche in acque commerciali. Viene fornita con una serie di mini prolunghe per garantire la lunghezza corretta di pesca.

	LUNGHEZZA	LUNGHEZZA CHIUSA	LUNGHEZZA TOP 3	ELASTIC RATING	NO. DI SEZIONI
P0240051	11.5m	175cm	307cm	16	7
P0240052	13m	176cm	307cm	16	8

MASTERCLASS XS4 1150

MASTERCLASS XS6 1300



11.5M PACCHETTO

- 1 x 11.5m MasterClass XS6 Pole
- 2 x Top 3 Kits
- 1 x 10/11.5m Mini Extension

13M PACCHETTO

- 1 x 13m MasterClass XS6 Pole
- 2 x Top 4 Kits
- 1 x 10/11.5m Mini Extension
- 1 x 13m Mini Extension
- 1 x Kipping Kit with Kups

MASTERCLASS XS6

P0240053 XS6 11.5m **749,99 €*** / P0240054 XS6 13m **999,99 €***

Questa roubasienne è stata sviluppata per essere una vera tuttofare ideale per affrontare luoghi differenti. La XS6 è il modello top di gamma all'interno della serie Masterclass ed è estremamente rigida, resistente e bilanciata, perfetta per il pescatore esperto! Viene fornita con una serie di mini prolunghe per garantire la lunghezza corretta di pesca.

	LUNGHEZZA	LUNGHEZZA CHIUSA	LUNGHEZZA TOP 3	ELASTIC RATING	NO. DI SEZIONI
P0240053	11.5m	175cm	307cm	16	7
P0240054	13m	176cm	307cm	16	8

MASTERCLASS XS6 1300

MASTERCLASS XS4 1150

★★ EUROPE ONLY ★★

Euro XS Carp

Le roubasienne Euro XS Carp sono state costruite sugli stessi mandrini e basi della famosissima gamma EURO CARP per mantenere la completa compatibilità tra queste due generazioni. La nuova gamma è semplicemente superba grazie alle nuove caratteristiche che rendono le roubasienne XS più resistenti e offrono prestazioni complessive superiori rispetto alle loro antenate.

La gamma Euro XS Carp è stata progettata per soddisfare le esigenze dei pescatori amanti dei carpodromi ma anche per tutte quelle situazioni gravose riscontrabili in acque naturali.

Qualunque sia lo stile di pesca che preferisci, nella gamma XS troverai la canna che fa per te. Realizzate con carbonio giapponese "Toray" ad alto modulo, il più durevole e resistente sul mercato, offrono prestazioni di alto livello grazie alla perfetta bilanciatura e rigidità anche durante le battute di pesca che prevedono l'utilizzo del CAD Pot. Abbiamo rinforzato le giunture e le parti sottoposte a maggior sforzo per offrire longevità e durata nel tempo.

Tutte le roubasienne della gamma Euro XS Carp hanno una punta monoblocco con un diametro interno di 4.5mm che viene fornita premontata con una boccia interna in PTFE di alta qualità, inoltre alla fine di ogni sezione 2, è presente un cono in EVA dotato di boccia in PTFE per offrire un perfetto scorrimento e protezione dei tuoi elastici. Il Cupping kit di alimentazione ha la stessa lunghezza dei top kit standard per mantenere la massima precisione nella pasturazione. I Cupping kit sono dotati di boccia filettata in PTFE compatibile con i Preston Innovations Kups.

La gamma Euro XS è completamente compatibile con la gamma Euro, quindi perfetta per chi possiede già una roubasienne Euro.



☆☆ EUROPE ONLY ☆☆

EURO XS CARP 1000

P0240064 13m **1.699,99 €*** / P0240065 11.5m **1.299,99 €***
 P4210014 1000 Top 2 Kit **114,99 €***

Il modello di punta della gamma EURO XS Carp, questa roubasienne è all'avanguardia della tecnologia e soddisfa tutte le esigenze dei pescatori più tecnici amanti delle acque commerciali. Offre in abbondanza rigidità, equilibrio e potenza. Tutti le giunzioni sono rinforzate con un nuovo processo di tessitura del carbonio accoppiato ad un rinforzo in carbonio 1k per offrire la massima durata e resistenza. Viene fornita con un ampio pacchetto e un set di mini-prolunghe che consentono di preservare la canna quando si utilizza a breve o media distanza, o semplicemente per pescare oltre il punto di pasturazione. Ogni seconda sezione è dotata di un'area rinforzata ideale per l'inserimento di una boccola Roller Pulla.

13M PACCHETTO

- 13m Roubasienne
- 3 x Top Kit a 2 pezzi
- 4 x Mini estensione
- 1 x Fodero di trasporto Deluxe

11.5M PACCHETTO

- 11.5m Roubasienne
- 2 x Top Kit a 2 pezzi
- 3 x Mini estensione
- 1 x Fodero di trasporto Deluxe

	LUNGHEZZA	LUNGHEZZA CHIUSA	LUNGHEZZA TOP 2	ELASTIC RATING	NO. DI SEZIONI
P0240064	13m	190cm	162cm	20	8
P0240065	11.5m	185cm	162cm	20	7



EURO XS CARP 800

P0240066 13m **1.099,99 €*** / P0240067 11.5m **799,99 €*** / P0240068 10m pole only **479,99 €***
 P4210015 Top 2 Kit **99,99 €*** / P4210016 Top 3 Kit **179,99 €***

L'Euro XS Carp 800 è estremamente potente ed è caratterizzata da un perfetto equilibrio tra maneggevolezza, rigidità e robustezza. Può essere utilizzata sia in carpodromi che in acque naturali alla ricerca di grossi pesci! Tutti i giunti sono rinforzati con un nuovo processo di tessitura del carbonio accoppiato con un rinforzo in carbonio 1k per offrire la massima durata e resistenza. Disponibile nella versione 13 m e 11,5 m con pacchetto completo, e 10.00 m solo come roubasienne.

13M PACCHETTO

- 13m Roubasienne
- 3 x Top Kit a 2 pezzi
- 4 x Mini estensione
- 1 x Fodero di trasporto Deluxe

11.5M PACCHETTO

- 11.5m Roubasienne
- 2 x Top Kit a 2 pezzi
- 3 x Mini estensione
- 1 x Fodero di trasporto Deluxe

10M PACCHETTO

- 10m Roubasienne con mini estensione
- 1 x Fodero di trasporto Deluxe

	LUNGHEZZA	LUNGHEZZA CHIUSA	LUNGHEZZA TOP 2	ELASTIC RATING	NO. DI SEZIONI
P0240066	13m	190cm	162cm	20	8
P0240067	11.5m	185cm	162cm	20	7
P0240068	10m	170cm	162cm	20	6



★ ★ EUROPE ONLY ★ ★



EURO XS CARP 600

P0240069 11.5m **699,99 €***

P4210017 600 Top 2 Kit **84,99 €***

Costruita sulle stesse caratteristiche chiave della versione 800 e 1000, l'Euro XS Carp 600 è stata progettata per affrontare i pesci più combattivi ma anche per pescare in aree difficili dove è richiesta molta potenza! Tutti le giunzioni sono state rinforzate per offrire la massima affidabilità, durata e resistenza. Potente e molto robusta è allo stesso tempo reattiva e rigida, caratteristiche molto importanti quando si utilizza un CAD pot in azione di pesca. Viene fornita con una boccola C-Drome Roller Pulla sulla seconda sezione, ideale per elastici fino ad un massimo di 4 mm.

PACCHETTO

- 11.5m Roubasienne
- 1 x Top Kit a 2 pezzi
- 3 x Mini estensione
- 1 x Fodero di trasporto Deluxe

LUNGHEZZA	LUNGHEZZA CHIUSA	LUNGHEZZA TOP 2	ELASTIC RATING	NO. DI SEZIONI
11.5m	185cm	150cm	20	7



EURO XS CARP 400

P0240073 10m **439,99 €***

P4210018 400 Top 2 Kit **84,99 €***

L'Euro XS Carp 400 è perfetta per i pescatori che amano la pesca in carpodromo o per chi prende di mira grossi pesci in ambienti selvatici. Ottima anche come muletto per i possessori di roubasienne Euro & Euro XS. Fornita con boccola C-Drome Roller Pulla.

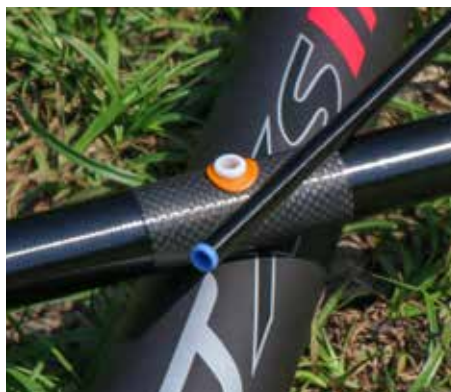
PACCHETTO

- 10m Roubasienne
- 1 x Top Kit a 2 pezzi
- 2 x Mini estensione
- 1 x Fodero di trasporto

LUNGHEZZA	LUNGHEZZA CHIUSA	LUNGHEZZA TOP 2	ELASTIC RATING	NO. DI SEZIONI
10m	170cm	166cm	20	6



★ ★ EUROPE ONLY ★ ★



EURO XS CARP 300

P0240070 10m pole only **359,99 €***

E' il modello più robusto e potente della gamma Euro XS Carp pur essendo ben bilanciato e reattivo! Ti permetterà di catturare pesci di grandi dimensioni e pesi complessivi importanti. Fornita con una boccia C-Drome Roller Pulla e una boccia interna in PTFE, compatibile con elastici fino a 4mm.

PACCHETTO

- 10m roubasienne con mini estensione
- 1 x Fodero di trasporto

LUNGHEZZA	LUNGHEZZA CHIUSA	ELASTIC RATING	NO. DI SEZIONI
10m	170cm	20	6

**NOVITÀ
2022**



EURO XS EDGE

P0240071 6m **164,99 €*** / P0240072 4.5m **119,99 €***

Questa nuova gamma per corta distanza è stata progettata per offrirti roubasienne corte e potenti mantenendo la compatibilità con tutti i tuoi top kit Euro XS ed Euro. Adatte per prendere di mira i pesci più grandi anche nei picchetti più problematici! Disponibili nelle misure 4,5m e 6,00m, sono dotate di boccia interna e boccia C-Drome Roller Pulla.

	LUNGHEZZA	LUNGHEZZA CHIUSA	ELASTIC RATING	NO. DI SEZIONI
P0240071	6m	165cm	20	4
P0240072	4.5m	165cm	20	3

**NOVITÀ
2022**

★★ EUROPE ONLY ★★



Euro Competition

La serie di Roubasienne Euro Competition è composta da tre modelli che coprono ogni esigenza riscontrabile durante le competizioni Europee.

Ogni modello è distribuito con un ottimo pacchetto ready to fish in dotazione. Le punte monoblocco sono dotate di boccola interna in PTFE con diametro utile di 3,5 mm, mentre le sezioni 2 vengono equipaggiate di un cono di allineamento in EVA con boccola in PTFE che consente il montaggio dell'elastico internamente alla seconda sezione. Sempre sulla seconda sezione è prevista anche un'area rinforzata dove installare il "Roller Pulla".

Queste roubasienne sono state progettate, con il supporto del nostro Team di esperti, specificatamente per il mercato Europeo. Tutti i giunti sono stati rinforzati per renderle robuste e durature. Il kit per la pasturazione è rigido e robusto ed ha una lunghezza identica ai top kit da pesca, particolare molto importante per un'azione accurata durante le competizioni. Viene fornito completo di coppette.



★ ★ EUROPE ONLY ★ ★



EURO COMPETITION 3000

P0240021 13m **2.999,99 €*** / P6180094 13m Top 4 Kit **369,99 €***

Roubasienne di punta della serie Euro Competition estremamente leggera e rigida. Ideale per competizioni di alto livello o per chi ama la perfezione. Rigida, robusta e facile da maneggiare questa fuoriserie è dotata di giunti rinforzati che ne aumentano notevolmente la durata. Completa di punte monoblocco con boccola interna in PTFE di diametro utile di 3,5 mm.

PACCHETTO

- 1 x 13m Roubasienne
- 4 x top kit 4 (6.10m)
- 1 x cupping kit 4 sezioni
- 5 x punta monoblocco
- 4 x mini-estensione
- Fodero di trasporto completo di tubi protettivi.

LUNGHEZZA	LUNGHEZZA CHIUSA	NO. DI SEZIONI
13m	187cm	8



EURO COMPETITION 2000

P0240020 13m **2.199,99 €***
P6180115 Top 3 Kit **179,99 €*** / P6180085 Top 4 Kit **319,99 €***

È la versione più versatile della serie Euro Competition, ideale per pescare in lago, canale e fiume, una vera all-rounder! Completa di punte monoblocco con boccola interna in PTFE di diametro utile di 3,5 mm.

PACCHETTO

- 1 x 13m Roubasienne
- 3 x top kit 4 (6.10m)
- 1 x cupping kit 3 sezioni
- 4 x punta monoblocco
- 4 x mini-estensione
- Fodero di trasporto completo di tubi protettivi

LUNGHEZZA	LUNGHEZZA CHIUSA	NO. DI SEZIONI
13m	185cm	8

★ ★ EUROPE ONLY ★ ★



EURO COMPETITION 1000

P0240010 13m **1.399,99 €*** / P0240029 10m **399,99 €***

P6180114 13m Top 3 Kit **159,99 €*** / P6180076 13m Top 4 Kit **229,99 €***

P4180041 Universal Top 3 Kopping Kit **169,99 €***

È la "entry level" della serie Euro Competition, ed è perfetta per tutti coloro che si avvicinano al mondo delle competizioni al colpo. Ogni giunto femmina è stato rinforzato per renderla robusta e longeva. La roubasienne e i top kit vengono distribuiti con una punta monoblocco dotata di boccola interna in PTFE con diametro utile di 3,5 mm.

13M PACCHETTO

- 1 x 13m Roubasienne
- 3 x top kit 4 (6.10m)
- 1 x cupping kit 3 sezioni
- 4 x punta monoblocco
- 4 x mini-estensione
- Fodero di trasporto completo di tubi protettivi

10M PACCHETTO

- 1 x 10m roubasienne
- mini estensione
- Fodero di trasporto

	LUNGHEZZA	LUNGHEZZA CHIUSA	NO. DI SEZIONI
P0240010	13m	185cm	8
P0240029	10m	164cm	6

13M COMPETITION 1000 EURO II

10M COMPETITION 1000 EURO II

10M COMPETITION 1000 EURO II

★ ★ EUROPE ONLY ★ ★



EURO CARP 400

P0240045 400 11.5m **499,99 €*** / P0240046 400 10m **399,99 €***

Questa roubasienne è il più potente della gamma Euro Carp, perfetta per il pescatore che inizia a frequentare i carpodromi alla ricerca degli esemplari più grandi, o per tutti coloro che hanno già una roubasienne serie Euro e cercano un'opzione per la pesca a corta distanza.

Dotata di punta monoblocco da 4,5 mm (interno) pre-boccola con boccola in PTFE di qualità e del nostro fantastico C-Drome Roller Pulla Bush sulla seconda sezione del top kit!

11.5M PACCHETTO

- 1 x 11.5m Mini Extension
- 1x 5/6 Mini Extension
- 1x 3/4 Mini Extension
- 1 x Rolla Pulla Power Top Two Kit

10M PACCHETTO

- 1 x 10m Mini Extension
- 1 x 3/4 Mini Extension
- 1 x Roller Pulla Power Top Two Kit

	LUNGHEZZA	LUNGHEZZA CHIUSA	LUNGHEZZA TOP 3	NO. DI SEZIONI
P0240045	11.5m	170cm	455cm	7
P0240046	10m	163cm	455cm	6





SISTEMA CANNA FISSA RESPONSE

P0240023 **369,99 €***

Il sistema Response Whip è ideale per un'ampia varietà di applicazioni, dalla pesca a corta distanza con vetta elasticata, alla pesca a passata sui fiumi. La lunghezza totale con vettino pieno è di 8m, mentre la sezione di punta può essere predisposta per l'utilizzo di elastici fino al n.10. La Response Whip è eccezionalmente leggera, alla lunghezza massima pesa solo 283 g, questo la rende estremamente maneggevole ed ideale per lunghe sessioni, qualsiasi siano le condizioni climatiche.

La canna, è stata progettata per fornire il massimo della versatilità nella pesca del pesce bianco ed è stata realizzata con una parte telescopica che comprende i primi tre pezzi apicali e da una parte composta da segmenti ad innesto. Viene fornita dotata di cimino pieno e con un Top Kit 3 supplementare, ideale per l'utilizzo elasticato.

	LUNGHEZZA	LUNGHEZZA CHIUSA	LUNGHEZZA TOP 3	PESO	NO. DI SEZIONI
P0240023	8m	112cm	285cm	283g	8



RESPONSE WHIPS

Fantastica serie di canne fisse super reattive, costruita su un mandrino incredibilmente sottile che la rende assolutamente perfetta per pescare grandi numeri di piccoli pesci. Ogni canna è rifinita con una grafica sorprendente che la rende incredibilmente accattivante! L'intera gamma di Response è fornita di serie con un Flick Tip e un tappo a vite all'estremità della base per gli amanti della pesca a canna fissa.

3M RESPONSE WHIP

P0240048 **79,99 €***

Adatta alla pesca di specie di piccole dimensioni a distanza ravvicinata, la Response Whip 3 m è incredibilmente sottile e leggera grazie all'utilizzo di un mandrino super sottile che la rende perfetta per lunghe sessioni o per catturare grandi numeri di pesci bianchi.

4M RESPONSE WHIP

P0240049 **94,99 €***

La tuttofare della famiglia Response è la versione da quattro metri, ideale per un'ampia varietà di scenari, adatta alla pesca in acque ferme ma anche per catturare piccoli pesci in acque correnti. Anche la versione a quattro metri, viene realizzata con un mandrino super sottile per donare leggerezza, sensibilità e un'incredibile reattività.

5M RESPONSE WHIP

P0240050 **114,99 €***

Dimensione perfetta per i luoghi più profondi in cui occorre utilizzare una canna più lunga. Nonostante l'extra lunghezza laResponse Whip 5m è estremamente bilanciata e incredibilmente reattiva, ideale per quei giorni in cui i pesci stazionano leggermente più lontano dalla nostra postazione.

	LUNGHEZZA	LUNGHEZZA CHIUSA	PESO	NO. DI SEZIONI
P0240048	3m	112cm	62g	4
P0240049	4m	112cm	115g	5
P0240050	5m	112cm	160g	6



Roller Pulla

Il sistema Roller Pulla è diventato, nel corso degli anni, uno dei preferiti per la gestione delle catture in acque commerciali. Il design unico non solo migliora le prestazioni dell'elastico, ma contribuisce notevolmente ad aumentarne la durata, con il risultato di poter disporre di una configurazione più affidabile. Lo strip Roller Pulla viene fornito di serie, come standard, per la maggior parte delle nostre serie di roubasienne e per i Top kit di ricambio. Questo rende più facile e veloce la preparazione dell'attrezzatura e l'utilizzo del nostro innovativo sistema di gestione della tensione dell'elastico.

**KUPKIT**PRESTON
INNOVATIONS**KUP KITS**

P4190009 Universal Spot on Kup Kit (22mm)
KUPPT Pro Type (24mm) **64,99 €***

Prodotti con carbonio high quality per avere il massimo della rigidità quando si usano Kup di grandi dimensioni a lunga distanza. Innesto posteriore extra-lungo rinforzato per l'adattamento a qualsiasi modello e marca di canna.

P4190009 Non disponibile in europa

ROLLER**PULLAKIT**PRESTON
INNOVATIONS

**ROLLER
PULLA
ACCESSORIES**
143

DWA ROLLER PULLA KITS

RP/DWA DWA Black 2.4m (18mm) **84,99 €***
DWA/KIT1 DWA Black F1 Short Stop 1.85m (18mm) **69,99 €***
P4180043 DWA Grey 2.4m (18mm) **84,99 €***
P4180044 DWA Grey F1 Short Stop 1.85m (18mm) **69,99 €***

I nostri DWA Roller Pulla Power Kit sono progettati per offrire il perfetto equilibrio tra potenza, rigidità e durata. Ideali per una vasta gamma di applicazioni in acque commerciali, fiumi, canali o laghi, permettono la cattura di pesci potenti in configurazione light. I nuovi kit Roller Pulla "grigi" sono stati appositamente progettati per evitare di spaventare i pesci quando si affrontano spot commerciali in particolari situazioni di acqua chiara o bassa, di pesca a galla o marginale. Molti pescatori sono convinti che, utilizzare top kit power influisca notevolmente sulla rigidità e il peso complessivo della roubasienne. I nostri Top kit power sono stati costruiti utilizzando un moderno processo di costruzione ed i materiali più leggeri, per ottenere prodotti versatili e bilanciati.

POLE ACCESSORIES**ROUBASIE NNE END
PROTECTORS**

P0020059 38mm / P0020060 40mm
P0020061 42.5mm / P0020062 45mm
P0020063 48mm

Disegnati per proteggere le estremità della roubasienne durante il trasporto. Disponibili in un range di misure possono essere usati anche come proteggi terminale durante l'azione di pesca.

**TOP TUBE**

P0020001 **12,99 €***

Per lo stoccaggio dei top kit 2 pezzi con inserto proteggi elastico.





Rulli Per Roubasienne

Mantenere la tua roubasienne al sicuro durante la sessione di pesca è un must, specialmente in condizioni climatiche avverse. La nostra gamma di rulli è stata sviluppata per affrontare tutti i terreni e tutte le situazioni ed è ricca di funzioni per garantire massime prestazioni e affidabilità.

La serie di rulli Inception copre la maggior parte delle esigenze di pesca, tuttavia, per quei giorni in cui è richiesta un'altezza extra entra in campo la gamma di rulli a V per disporre sempre della soluzione perfetta.



INCEPTION FLAT ROLLERS

P0250005 Flat Roller **94,99 €*** H41-64 W53cm

P0250006 XL Flat Roller **114,99 €*** H51-81 W68cm

P0250007 Super XL Flat Roller **124,99 €*** H51-81 W84cm

I rulli Inception nascono dal successo dei rulli Competition Pro a cui sono stati apportati diverse soluzioni tecniche migliorative. Tutte e tre le versioni forniscono la massima affidabilità e stabilità e sono tutti dotati di gambe telescopiche che permettono la regolazione in altezza di ogni singola gamba in base al profilo del terreno. Inoltre, ogni rullo può essere utilizzato in configurazione "a basso profilo" semplicemente lasciando le gambe ripiegate. La livella a bolla integrata garantisce che il rullo possa essere montato velocemente in posizione perfetta.

Ogni rullo è dotato di nuovi cuscinetti antirumore che rendono le operazioni di scorrimento della roubasienne estremamente fruibili. I rulli di contenimento sono fissi e angolati per aiutare a mantenere la roubasienne all'interno del rullo piatto, anche nelle condizioni più ventose. Nelle versioni XL e Super XL è previsto anche un rullo centrale per raddoppiare le possibilità di utilizzo. Ogni rullo viene fornito completo di custodia per il trasporto.





SUPER PRO V ROLLER

PVSROL 114,99 €*

Stesse caratteristiche del popolare V Roller Pro, ma con diverse differenze che lo rendono Super. Gambe migliorate, Clip anti-rovesciamento sotto la base della sezione centrale per poter rendere più stabile la struttura fissandoci un secchio. Il rullo centrale è realizzato in due parti per permetterne l'utilizzo con la roubasienne divisa in due sezioni. Fornito con custodia di trasporto.



PRO V ROLLER

P0250004 89,99 €*

Il più popolare V pole roller Inglese! Realizzato col corpo del tripode Pro-Tripod, questo rullo ha avuto da subito un largo successo. Non solo per la sua stabilità e leggerezza ma anche per la capacità di adattarsi a qualsiasi tipo di situazione, questo grazie all'angolo di inclinazione delle gambe. La regolazione delle gambe è resa precisa e sicura dal blocco quick release clasps, inoltre il supporto a V ha la possibilità di un'ulteriore regolazione per soddisfare tutte quelle situazioni dove è richiesta la massima altezza possibile.



EVA ROLLERS

P0020044 Piccola 15,99 €*

P0020042 Grande 16,99 €*

Rullo per roubasienne che si adatta a tutti i picchetti standard e agli OffBox Arms trasversali e bar Ripple. Doppi rulli e dadi di regolazione integrati per un posizionamento stabile. Realizzato in morbido EVA.



PRO TRIPOD

TPOD/01 57,99 €*

Leggero e molto stabile, Pro Tripod può montare tutti gli accessori a vite standard come supporti per canne, rulli pole Rod Rest ecc... Perfetto per terreni duri, viene fornito con borsa di trasporto.





Canne a mulinello

Sviluppare le migliori canne è qualcosa di cui siamo estremamente orgogliosi, utilizziamo l'esperienza del nostro team di consulenti per fornire i migliori prodotti con massima attenzione al rapporto qualità prezzo. Che si tratti di canne dedicate al casting a distanza o di canne economiche per gli ambienti commerciali, abbiamo quello che fa per te.

Ogni serie è caratterizzata da un'azione specifica, presenta una grafica straordinaria ed è realizzata utilizzando la migliore accessoristica.

Quest'anno abbiamo pensato ad una nuova serie dotata di una fantastica azione "tradizionale", l'Ascension. Lee Kerry è stato determinante nella progettazione di questa gamma, il due volte vincitore del torneo Feeder Master ha sicuramente messo alla prova questi nuovi prodotti durante il processo di sviluppo!



- 40 // DISTANCE MASTER
- 42 // SUPERA SL
- 43 // SUPERA
- 46 // ASCENSION FEEDER
- 48 // MONSTER X
- 50 // IGNITION
- 52 // SUPER FEEDER
- 53 // FEEDER FEEDA

ROD ACCESSORIES



ROD BANDS

P0130075

Perfette per assemblare le canne già montate. Queste cinghie in neoprene, avvolgono semplicemente ogni estremità della vostra canna trattenendole in posizione sicura grazie ai punti di vincolo in velcro. La fascia più grande ha una tasca esterna progettata per trattenere il feeder modo sicuro, senza il rischio di danneggiare la vetta durante il trasporto.

100% poliestere



TIP & BUTT PROTECTORS

P0130010 12,99 €

È dotato di due cappucci in neoprene che offrono protezione alla parte superiore e terminale della canna smontata. L'assieme comprende anche una fascia elastica di collegamento comprensiva di una cinghia centrale in neoprene per assicurare un trasporto sicuro e una messa in pesca rapida e semplice.

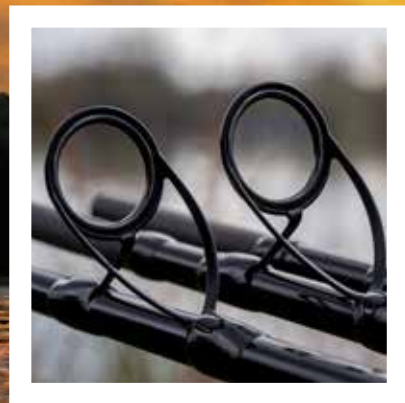
100% poliestere

MEASURING STICKS

P0030025 29,99 €

Sistema di misurazione della distanza di pesca completo di un cordoncino da 5m (16ft) dove sono stati inseriti due segna-lunghezza scorrevoli per le misure di precisione intermedie. Utilizzare il sistema è molto semplice, piantate i paletti nel terreno mantenendo disteso il cordino poi avvolgete la lenza madre attorno agli stessi dopo aver fermato l'amo o il feeder su uno dei due. La distanza viene calcolata in base ai giri effettuati.





Distance Master

La serie di canne da feeder Distance Master offre il bilanciamento perfetto tra capacità di lancio e azione di pesca. Progettate in collaborazione con i nostri esperti internazionali Lee Kerry, Mick Vials e Arnout Van De Stadt queste canne da feeder hanno tutto quello che è richiesto per rendere le operazioni di lancio a lunga distanza semplici e poco faticose. Caratterizzate da un calcio di lunghezza appropriata, rivestito in EVA sagomato, che consente di imprimere la massima velocità ed un controllo perfetto durante l'azione di lancio, per raggiungere le massime senza sforzo. Tutte le canne della serie Distance Master dispongono anche di una superficie piatta, realizzata sulla parte centrale del manico, che aiuta notevolmente il controllo della posizione durante la cattura del pesce o il recupero del pasturatore, e di anelli sovradimensionati per favorire lo scorrimento del monofilo/trecciato prevenendo spiacevoli interferenze. Vengono fornite di 3 vette in carbonio di dotazione (2,3,4 once), ideali per evidenziare le tocche più difficili a grandi distanze. Disegnate in tre sezioni per un trasporto agevole, grazie al calcio in sughero / EVA molto elegante offrono anche un comfort estremo. Nella serie c'è una canna per coprire ogni situazione della pesca a distanza, sia che si tratti di Breme in ampi spazi naturali o di grosse carpe a method!





DISTANCE MASTER 3.8M (12'6") 80G

P0070020 **329,99 €***

Il primo modello della serie è perfetto per catturare grandi quantità di pesce a distanza, sia che si tratti di method feeder che di regole internazionali, questa canna farà tutto. Adatta per gestire agevolmente distanze fino a 80 m, questa canna ha il perfetto equilibrio tra azione di lancio e di pesca. La parte più morbida del blank impedisce la slamatura del pesce durante l'azione di recupero, mentre la sezione di potenza consente di raggiungere facilmente la distanza richiesta. Come per tutte le canne di questa gamma, la 12'6 " Distance Master è realizzata con un manico in EVA e sughero di alta qualità, caratterizzato da un profilo studiato per facilitare l'azione di lancio e di recupero delle prede. Guide sovradimensionate, anello Keeper e 3 vette in carbonio di dotazione completano il pacchetto di vendita.

DISTANCE MASTER 4.0M (13'2") 100G

P0070021 **359,99 €***

Il modello da 4,00m con potenza 100g è il tuttofare della famiglia Distance Master, in grado gestire agevolmente distanze di 100 m, questa canna può essere utilizzata per una varietà di applicazioni dalla pesca della breme in grandi laghi naturali alla pesca della carpa utilizzando pasturatori di grandi dimensioni. Questa canna è caratterizzata da un'azione progressiva potente che crea la migliore combinazione lancio/recupero preda, mai vista fin ora.

DISTANCE MASTER 4.2M (13'10") 120G

P0070022 **379,99 €***

È la versione aggressiva della serie, in grado di lanciare con semplicità ben oltre i 100m! Oltre ad essere la scelta ideale in condizioni difficili è anche lo strumento perfetto quando si ha davvero bisogno di raggiungere distanze importanti in ambienti naturali o quando è richiesto l'utilizzo di grossi pasturatori. L'azione della canna è realmente eccezionale perché mette in risalto la progressione della potenza rendendo possibile portare a buon fine tutte le catture. Questa canna è davvero uno strumento specialistico per lunghe distanze.



DISTANCE MASTER FEEDER TIPS

P0070023 3.5mm 2oz Giallo / P0070024 3.5mm 3oz Arancia / P0070025 3.5mm 4oz Rosso **41,99 €***

	LUNGHEZZA	POTENZA DI LANCIO	LUNGHEZZA DI TRASPORTO	PESO	LUNGHEZZA CALCIO	LINE RATING	SEZIONI	CIMINI QUIVER
P0070020	12'6" / 3.80m	80g	134cm	241g	67cm	N/A	3+quivertip	2oz, 3oz, 4oz
P0070021	13'2" / 4.00m	100g	140cm	265g	67cm	N/A	3+quivertip	2oz, 3oz, 4oz
P0070022	13'10" / 4.20m	120g	147cm	311g	68cm	N/A	3+quivertip	2oz, 3oz, 4oz



Supera SL

Sono le "Canne da feeder" che hanno permesso al nazionale inglese Lee Kerry di vincere £ 22.000 in due settimane e sono già diventate un enorme successo. La gamma SL è stata sviluppata per gli ambienti dove la breme, il carassio e i gardon sono l'obiettivo principale, ma allo stesso tempo sono la scelta perfetta per le acque commerciali nel periodo invernale alla ricerca di carpe e grossi carassi. Caratterizzate da un'azione morbida e continua che è di fondamentale importanza quando si usano terminali sottili e ami di misura ridotta. Come per tutta la gamma Supera, le SL hanno tutte le caratteristiche chiave come guide SEA, vette in carbonio, impugnatura piatta e anello di ritenzione dell'amo.



SUPERA SL 10FT

P0070026 **209,99 €***

La Supera SL 10ft Feeder è la tuttofare perfetta, sia che si tratti di pescare pesce bianco che pesci di taglia maggiore come F1 e carpe, questa canna gestirà entrambi con facilità! L'azione "seamless through" (morbida progressiva/continua senza soluzione di continuità) la rende ideale per l'utilizzo invernale con ami di piccole dimensioni senza correre il rischio di slamature accidentali. Questo modello è perfetto per affrontare situazioni di pesca differenti a distanze comprese tra i 10 e 30 metri.

SUPERA SL 11FT

P0070012 **214,99 €***

La Supera SL11ft è la canna perfetta per la pesca dei gardon, degli skimmer e delle breme a corta distanza. E' progettata per lanciare feeder da 30gr a distanze tra 15 e 35 metri ed ha un'azione straordinaria che consente la gestione, senza alcun inconveniente, di terminali sottili ed ami piccoli. Viene distribuita con tre vettoni in carbonio in dotazione da 0,5oz, 0,75oz e 1oz, ideali per affrontare le mangiate più impercettibili o le giornate più dure. Può essere utilizzata sia con la treccia che con monofilo, a nostro avviso è la canna da feeder che non può assolutamente mancare nell'attrezzatura di un agonista moderno.



	LUNGHEZZA	POTENZA DI LANCIO	LUNGHEZZA DI TRASPORTO	PESO	LUNGHEZZA CALCIO	LINE RATING	SEZIONI	CIMINI QUIVER
P0070026	10' / 3.00m	30g	157cm	133g	52cm	N/A	2+quivertip	0.5oz, 0.75oz, 1oz
P0070012	11' / 3.35m	30g	172cm	142g	54cm	N/A	2+quivertip	0.5oz, 0.75oz, 1oz

Supera

Noi pensiamo che la gamma "Supera Carbonactive" sia la serie di canne all-round per eccellenza, progettata per soddisfare qualsiasi esigenza sia in ambienti naturali che in acque commerciali è quanto di meglio si possa utilizzare in termini di versatilità. Il blank Carbonactive dona ad ogni modello una superba azione, caratterizzata da una curvatura senza soluzione di continuità che conferisce una straordinaria capacità di gestione del pesce e un ottimo potere di lancio.



CARATTERISTICHE

- Struttura in Carbonio Alto Modulo
- Blank a profilo sottile con finiture lucide
- Anelli di alta qualità
- Manico in Sughero/EVA con impugnatura ergonomica
- Portamulinello a vite
- Canne da Feeder con tre vette in dotazione
- Tutti i modelli hanno le sezioni di eguale misura



SUPERA 13' FLOAT 3-10G

P0060001 **229,99 €***

La Supera Float da 3-10g è ideale per i piccoli waggler scorrevoli e waggler fissi e può essere utilizzata per insidiare una vasta varietà di specie. Inoltre, è un'eccellente canna da galleggiante per acque correnti dove la punta morbida assicura un'azione corretta anche su piccoli pesci.

SUPERA 13' FLOAT 6-18G

P0060002 **249,99 €***

Canna Inglese 13ft 6-18g È una canna da 13 piedi più potente progettata per scorrevoli più grandi e per waggler fissi. La riserva di potenza extra dà la possibilità di gestire pesci più grandi come Carpe, Cavedani, Barbi e Breme, mentre la punta ancora abbastanza morbida è ideale per l'utilizzo di ami piccoli e fili sottili.

SUPERA 14' FLOAT 4-12G

P0060003 **249,99 €***

Canna Inglese 14ft 4-12g Adatta a piccoli waggler scorrevoli e waggler fissi, questa canna può lanciare a lunghe distanze ed eseguire ferrate rapide per catturare rapidamente differenti tipi di specie. Progressiva e reattiva è perfetta per la pesca mista. Ottima anche in acque correnti dove trova impiego per la pesca del cavedano e del barbo.

SUPERA 14' FLOAT 8-18G

P0060004 **279,99 €***

Canna Inglese 14ft 8-18g È la canna da waggler per lunga distanza. Può essere impiegata con sicurezza utilizzando grandi waggler fissi o scorrevoli fino a 18g, per catturare qualsiasi specie di pesce. Inoltre è un'eccellente canna da fiume per pescare cavedani e barbi utilizzando waggler o stik float.



	LUNGHEZZA	POTENZA DI LANCIO	LUNGHEZZA DI TRASPORTO	PESO	LUNGHEZZA CALCIO	LINE RATING	SEZIONI
P0060001	13' / 4.00m	3-10g	134cm	168g	55cm	n/a	3
P0060002	13' / 4.00m	6-18g	134cm	174g	55cm	n/a	3
P0060003	14' / 4.25m	4-12g	145cm	183g	57cm	n/a	3
P0060004	14' / 4.25m	8-18g	145cm	189g	57cm	n/a	3



SUPERA 9' FEEDER

P0080001 **229,99 €***

La Supera 9 piedi è ideale per pescare fino a una distanza di 25 metri ed è particolarmente adatta per acque commerciali di piccole dimensioni in cui occorre precisione e velocità. L'azione morbida progressiva, la rende perfetta per catturare carassi e carpe in acque commerciali, utilizzando sia piccoli pasturatori che piombi. Inoltre, in acque naturali trova impiego nella pesca a corta distanza indirizzata al pesce bianco in genere.

SUPERA 10' FEEDER

P0080002 **239,99 €***

La 10 piedi Supera è leggermente più versatile rispetto alla misura 9' ed è stata progettata per pescare a distanze fino a 40m. Gestisce facilmente Method e feeder tradizionali small e medium, e grazie alla sua strepitosa azione è ideale sia per la pesca in carpodromo che per catturare breme e pesce bianco in acque naturali.

SUPERA 11' 6" FEEDER

P0080003 **249,99 €***

La Supera 11'6" è una vera e propria feeder all-round perfetta per numerosi impieghi in luoghi differenti. È la canna ideale per la pesca a method a lunga distanza e per quella della breme in acque naturali anche a corrente leggera. L'azione morbida di punta dà la possibilità di catturare pesce bianco senza inconvenienti, allo stesso tempo la potenza del fusto conferisce alla canna una strepitosa capacità di lancio ideale per affrontare le lunghe distanze.



SUPERA FEEDER TIPS

P0070013 2.5mm 0.5oz Arancione / P0070014 2.5mm 0.75oz Rosso / P0070006 2.5mm 1oz Giallo
 P0070005 2.5mm 1.5oz Arancione / P0070004 2.5mm 2oz Rosso / P0070003 2.5mm 2.5oz Arancione
32,99 €*

I Supera Feeder Tips sono vettini "fast tapered" costruiti con 100% di fibra di carbonio di alta qualità per rendere possibile la realizzazione di un Blank ultrasottile che rende la canna maneggevole e gli conferisce un'azione perfetta senza soluzione di continuità dal calcio alla vetta.



SUPERA 12' 6" FEEDER 50G

P0080004 **259,99 €***

La 12 '6" Supera è una vera e propria feeder rod da lancio per la pesca a lunga distanza. Ideale sia per la pesca a method che a feeder è altrettanto indicata per affrontare i fiumi del piano a corrente moderata. L'azione morbida di punta dà la possibilità di utilizzare fili sottili ed ami di piccole dimensioni, mentre la potenza del fusto conferisce alla canna una strepitosa capacità di lancio ideale per affrontare le lunghe distanze.

SUPERA 12' 6" FEEDER 80G

P0070002 **274,99 €***

Grazie alla redistribuzione delle zone di potenza ed all'utilizzo di nuovi materiali abbiamo creato una canna che è in grado di lanciare pesi fino a 80g mantenendo comunque un ottima azione fish-playing ed un armonia perfetta con le vette da 2,5 mm di diametro all'innesto. Questo rende la Supera 80gr una canna estremamente versatile che può essere usata dalla pesca degli skimmer a lunga distanza a quella di carpe o grandi barbi in fiume.

SUPERA 11' PELLET WAGGLER

P0080005 **239,99 €***

La Supera Pellet Wagglers 11" è una canna fantastica, perfetta sia per la pesca del carasso che per quella di grandi carpe. L'azione morbida della punta rende la canna ideale per lanciare e catturare pesci di piccole dimensioni mentre la potenza progressiva del fusto gli conferisce la forza necessaria per combattere carpe commerciali di grandi dimensioni. Grazie alla sua lunghezza contenuta aiuta a svolgere con semplicità l'azione di pesca propria della tecnica pellet waggler. Può facilmente lanciare waggler fino a 10g.



	LUNGHEZZA	POTENZA DI LANCIO	LUNGHEZZA DI TRASPORTO	PESO	LUNGHEZZA CALCIO	LINE RATING	SEZIONI	CIMINI QUIVER
P0080001	9' / 2.75m	30g	142cm	146g	51cm	N/A	2	1oz, 1.5oz, 2oz
P0080002	10' / 3.00m	30g	156cm	159g	51cm	N/A	2	1oz, 1.5oz, 2oz
P0080003	11' 6" / 3.50m	40g	180cm	190g	59cm	N/A	2	1oz, 1.5oz, 2oz
P0080004	12' 6" / 3.80m	50g	133cm	212g	61cm	N/A	3	1oz, 1.5oz, 2oz
P0070002	12' 6" / 3.80m	80g	133cm	220g	61cm	N/A	3	1.5oz, 2oz, 2.5oz
P0080005	11' / 3.35m	2-10g	171cm	140g	49cm	N/A	2	N/A



Ascension Feeder

Ascension continua la leggendaria reputazione di Preston Innovations nel settore della produzione di canne da feeder! Ascension è una serie di canne progettate per eccellere nella pesca in acque naturali. Dotate di un'azione appositamente realizzata per ottenere la massima facilità di lancio, indifferentemente dalla lunghezza della canna, sono caratterizzate da una incredibile azione progressiva che si evidenzia, in particolare, durante la cattura del pesce. I nostri consulenti Lee Kerry e Arnout Van De Stadt hanno svolto un ruolo chiave nello sviluppo della serie Ascension. Grazie alla crescente richiesta di mercato di una serie di canne per affrontare la pesca in acque libere in tutta Europa e, con il loro aiuto, abbiamo realizzato la gamma Ascension. Le misure da 3,2m e 3,4m sono ideali per il lavoro a corto raggio. Caratterizzate da un'azione progressiva morbida sono perfette per pescare carassi, gardon, skimmer e breme. Sei alla ricerca di una feeder rod tuttotfare? L'Ascension da 3,6m 60g è semplicemente incredibile perché caratterizzata da un'azione dinamica che consente d'impiegare un'ampia gamma di pasturatori su distanze fino a 60 metri, pur mantenendo la giusta progressione per utilizzare settaggi leggeri. Per affrontare distanze maggiori o acque correnti abbiamo creato i modelli da 3,8m 80g e 4,0m 120g. Tutte le canne della serie sono fornite con tre vette in carbonio studiate appositamente per la gamma Ascension.





ASCENSION FEEDER 3.2M

P0070027 **129,99 €***

La corta distanza è vitale per ottenere buoni risultati durante una competizione; questa misura è stata appositamente progettata e realizzata per pescare pesci bianchi utilizzando ami di piccola dimensione e monofili sottili.

La 3.2m è dotata di tre vette in carbonio da 0.5oz, 0.75oz e 1oz.

ASCENSION FEEDER 3.8M

P0070030 **159,99 €***

Canna compatta, ideale per affrontare le lunghe distanze o le correnti medio veloci! Grazie alla sua progressione dinamica fornisce una strepitosa potenza di lancio unita ad un'ottima azione di recupero del pesce.

La 3.8m è dotata di tre vette in carbonio da 2.5oz, 3oz e 4oz.

ASCENSION FEEDER 3.4M

P0070028 **139,99 €***

Ideale per la pesca a feeder a media distanza utilizzando pasturatori fino a 40g. Grazie all'azione gentile e alla strepitosa riserva di potenza che caratterizza il fusto, la versione 3.4m consente sia la gestione di settaggi leggeri che la cattura di grossi pesci.

La 3.4m è dotata di tre vette in carbonio da 0.75oz, 1oz e 1.5oz.

ASCENSION FEEDER 4.0M

P0070031 **169,99 €***

Se la lunga distanza è quello che vuoi ottenere, la versione Ascension 4.0m 120g è ciò che ti occorre per far sembrare tutto facile! Questa canna ha una incredibile capacità di lancio ed è perfetta per affrontare sia le lunghissime distanze che le acque veloci.

La 4m è dotata di tre vette in carbonio da 3oz, 4oz e 5oz.

ASCENSION FEEDER 3.6M

P0070029 **149,99 €***

Questa è la tutto fare per eccellenza della famiglia Ascension. Volevamo realizzare un modello per poter gestire il maggior numero di situazioni di pesca, con la 3,6m 60g ci siamo riusciti in pieno! Perfetta per la pesca di breme, skimmer, carassi, cavedani e barbi, può affrontare senza problemi distanze fino a 60m sia in acque ferme che a corrente lenta.

La 3.6m è dotata di tre vette in carbonio da 1oz, 1.5oz e 2oz.



ASCENSION FEEDER TIPS

P0070032 2.5mm 0.5oz Arancione / P0070033 2.5mm 0.75oz Rosso / P0070034 2.5mm 1oz Giallo

P0070035 2.5mm 1.5oz Arancione / P0070036 2.5mm 2oz Rosso **21,99 €***

P0070037 3.5mm 2.5oz Giallo / P0070038 3.5mm 3oz Arancione / P0070039 3.5mm 4oz Rosso / P0070040 3.5mm 5oz Giallo **23,99 €***

	LUNGHEZZA	POTENZA DI LANCIO	LUNGHEZZA DI TRASPORTO	PESO	LUNGHEZZA CALCIO	LINE RATING	SEZIONI	CIMINI QUIVER
P0070027	10'8" / 3.20m	30g	164cm	180g	42cm	N/A	2	0.5oz, 0.75oz, 1oz
P0070028	11'4" / 3.40m	40g	174cm	198g	45cm	N/A	2	0.75oz, 1oz, 1.5oz
P0070029	12' / 3.60m	60g	125cm	244g	48cm	N/A	3	1oz, 1.5oz, 2oz
P0070030	12'6" / 3.80m	80g	132cm	309g	51cm	N/A	3	2.5oz, 3oz, 4oz
P0070031	13'2" / 4.00m	120g	138cm	322g	55cm	N/A	3	3oz, 4oz, 5oz



Monster X

Serie di aggiornamento della versione Monster, dotata di vette in carbonio con innesto da 2,5 mm, anelli S.E.A., porta-mulinello D.P.S. e un azione migliorata. La gamma comprende diversi modelli per coprire ogni situazione verificabile in acque commerciali. Tutte le canne sono caratterizzate da un azione progressiva che le rende ideali anche per la cattura di grandi quantità di pesce o di grossi esemplari.





9FT CARP FEEDER

P0080017 **114,99 €***

Questo nuovo modello della serie 2019 è stato studiato per affrontare qualsiasi situazione a distanze fino a 30 metri. Grazie ad una sapiente bilanciatura azione/potenza può essere usata nei carpodromi estivi sia utilizzando la tecnica del method feeder che quella del pellet feeder.

11FT PELLET WAGGLER

P0080021 **114,99 €***

Questo modello è stato specificamente sviluppato per soddisfare le esigenze della pesca a pellet waggler, dove è comune catturare grandi quantità di pesci. Realizzata con lunghezza di 11 piedi per favorire il massimo controllo del galleggiante nella fase di lancio e contrastare con velocità le prede più grosse. Grazie alla sua azione progressiva senza interruzioni, la Monster X 11ft Pellet Wagglers riduce al minimo la rottura del terminale e previene la perdita dei pesci durante il loro recupero.

10FT CARP FEEDER

P0080018 **119,99 €***

La Monster X 10ft Carp Feeder è una canna molto versatile, perfetta per la pesca in acque commerciali a distanze fino a 30-35m. Come per tutti i modelli della gamma Monster X, anche la 10ft è caratterizzata da un'azione studiata meticolosamente per affrontare le più disparate situazioni, dalla pesca invernale a quella estiva potendo sempre disporre di una parte centrale progressiva e di una parte di potenza concentrata nella metà inferiore della canna per favorire al meglio l'azione di lancio.

7FT WANDZEE

P0080016 **109,99 €***

La Monster X 7 'Wandzee' è stata sviluppata per la pesca sotto sponda e per tutti gli spot dove è richiesto un lancio di precisione a breve distanza. Caratterizzata da una configurazione a sezione unica più vetta, può essere trasportata (una volta rimossa la vetta) in un unico pezzo, questo la rende pratica ed estremamente veloce nella messa in pesca. Il design monopezzo offre anche un'azione senza interruzioni che dà la possibilità a questo gioiello di catturare qualsiasi specie di qualsiasi dimensione. Perfetta per pescare la linea della roubasienne e la corta distanza.

11FT CARP FEEDER

P0080019 **124,99 €***

Questa è la canna ideale per tutte quelle situazioni in cui è necessario poter disporre di una capacità di lancio leggermente superiore. Grazie ad un piccolo aumento di potenza nella metà inferiore del fusto la Monster X 11ft è estremamente versatile e può gestire bene situazioni differenti sia in acque commerciali che naturali, infatti l'azione di questa canna consente d'insidiare anche specie più piccole come Breme & Gardon.

12FT METHOD FEEDER

P0080020 **129,99 €***

La Monster X 12ft Method Carp Feeder è la canna più potente della gamma Monster X ed è perfetta per le situazioni dove è richiesta una distanza di lancio considerevole. Questa canna è stata sviluppata per lanciare method a distanze di circa 60-70 m, dove i pesci più grandi sono meno sospettosi, e grazie alla potenza "aggiunta" in alcune sezioni del blank potrete utilizzare pasturatori di misure xl e contrastare le partenze dei pesci più grandi. La 12ft è anche adatta per affrontare fiumi a corrente lenta o grandi spazi naturali alla ricerca di breme, carassi, carpe, barbi e cavedani.



MONSTER X FEEDER TIPS

P0070015 2.5mm 0.75oz Rosso / P0070016 2.5mm 1oz Giallo / P0070017 2.5mm 1.5oz Arancione
P0070018 2.5mm 2oz Rosso / P0070019 2.5mm 2.5oz Giallo **24,99 €***

	LUNGHEZZA	POTENZA DI LANCIO	LUNGHEZZA DI TRASPORTO	PESO	LUNGHEZZA CALCIO	LINE RATING	SEZIONI	CIMINI QUIVER
P0080016	7' / 2.1m	30g	180cm	138g	50cm	4-8lb	1+quivertip	0.75oz, 1oz, 1.5oz
P0080017	9' / 2.7m	30g	139cm	166g	53cm	4-8lb	2+quivertip	0.75oz, 1oz, 1.5oz
P0080018	10' / 3.0m	40g	153cm	194g	53cm	4-8lb	2+quivertip	1oz, 1.5oz, 2oz
P0080019	11' / 3.35m	50g	168cm	212g	57cm	4-8lb	2+quivertip	1oz, 1.5oz, 2oz
P0080020	12' / 3.65m	60g	183cm	247g	60cm	4-8lb	2+quivertip	1.5oz, 2oz, 2.5oz
P0080021	11' / 3.35m	N/A	171cm	197g	53cm	3-6lb	2	-



Ignition

Serie di canne ideali per qualsiasi tipo di pesca sia in acque commerciali che naturali. Azione progressiva senza soluzione di continuità e componentistica di alta qualità donano a queste canne un rapporto qualità-prezzo imbattibile. C'è una canna per ogni situazione, dalla pesca marginal con il pellet feeder a quella a lunga distanza con il method per arrivare alla tecnica del pellet waggler. Ogni feeder rod è fornita con due vette in carbonio, 1oz e 2oz.





12FT METHOD FEEDER

P0080027 **84,99 €****

Come suggerisce il nome, si tratta di una Method rod specifica, in grado di lanciare a lunghe distanze method taglia XL. L'azione particolare che la caratterizza rende questa canna adatta anche alla pesca delle breme a lunga distanza.

10FT PELLET WAGGLER

P0080022 **64,99 €****

Perfetta per lanci corti fino a circa 20-25 m, reattiva e perfettamente bilanciata è dotata di un'azione ideale per Carpe e carassi di qualsiasi dimensione.

11FT PELLET WAGGLER

P0080023 **69,99 €****

Dotata di lunghezza e azione ideale per la pesca all'round fino a circa 35-40 m. Grazie all'azione potente è altrettanto adatta alla cattura di grossi esemplari.

9FT CARP FEEDER

P0080024 **64,99 €****

Caratterizzata da un'azione progressiva con una buona riserva di potenza posizionata nella parte del calcio, è ideale per la pesca della carpa e del carassio. Perfetta per distanze fino a circa 25 m.

10FT CARP FEEDER

P0080025 **69,99 €****

Canna all'round per acque commerciali perfetta per una moltitudine di situazioni. Adatta per lanciare method feeder fino a circa 40 m. Dotata di azione progressiva è altrettanto indicata per le competizioni in carpodromo.

11FT CARP FEEDER

P0080026 **74,99 €****

La tuttofare per eccellenza adatta sia per skimmer e breme che per carpe. Dotata di un'azione progressiva morbida e di calcio potente è adatta anche alla cattura di carpe di grandi dimensioni. Perfetta per distanze fino a circa 50 m.



IGNITION TIPS

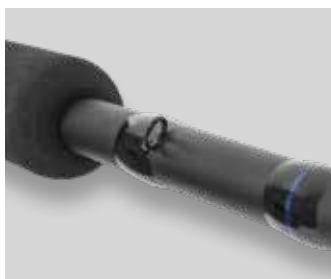
P0080028 2.5mm Quivertip 1oz Giallo / P0080029 2.5mm Quivertip 2oz Rosso **15,99 €****

	LUNGHEZZA	POTENZA DI LANCIO	LUNGHEZZA DI TRASPORTO	PESO	LUNGHEZZA CALCIO	LINE RATING	SEZIONI	CIMINI QUIVER
P0080022	10' / 3.00m	4-10g	155cm	171g	54cm	3-8lb	2	-
P0080023	11' / 3.35m	4-10g	170cm	187g	54cm	3-8lb	2	-
P0080024	9' / 2.75m	30g	140cm	158g	52cm	4-10lb	2+quivertip	1oz, 2oz
P0080025	10' / 3.00m	40g	155cm	169g	54cm	4-10lb	2+quivertip	1oz, 2oz
P0080026	11' / 3.35m	50g	170cm	192g	57cm	4-10lb	2+quivertip	1oz, 2oz
P0080027	12' / 3.60m	60g	185cm	216g	60cm	4-10lb	2+quivertip	1oz, 2oz



Super Feeder

La gamma è stata sviluppata per il pescatore amante degli ambienti naturali e della pesca light. La serie è composta da tre canne assolutamente perfette per pescare breme, gardon, carassi, cavedani e tutti i pesci bianchi in genere in ambienti naturali come laghi, fiumi e canali. Realizzate con le stesse finiture utilizzate sulla serie Tyson, queste feeder rod in tre pezzi, offrono un'azione straordinariamente soft con riserva di potenza nella sezione del calcio, essenziale per affrontare anche le distanze più lunghe spesso richieste nei luoghi naturali.



CARATTERISTICHE

- Costruzione in carbonio ad alto modulo
- Manico ergonomico in sughero / EVA
- Finitura opaca
- Portamulinello compatto con cuffia di blocco a vite
- Anello Keeper
- Fornite con 2 vette in carbonio
- Tutti i modelli si smontano in pezzi di uguale lunghezza

SUPER FEEDER 3.30M

P0070007 **79,99 €***

La canna più corta della gamma è la 3.30m, è perfetta per lanci fino a 50m ed è adatta per pesciolini più piccoli, tuttavia sarà compito di atterrare qualsiasi pesce bonus.

SUPER FEEDER 3.60M

P0070008 **84,99 €***

La 3.60m è la canna di media lunghezza della gamma, perfetta per lanci fino a 60 metri e per pescare sia pesce bianco che eventuali pesci bonus.

SUPER FEEDER 3.90M

P0070009 **89,99 €***

È la canna più lunga e potente della gamma misura 3.90m ed è perfetta per lanci fino a 80m. Può essere impiegata per pescare sia pesce bianco che eventuali pesci bonus.



SUPER FEEDER TIPS

P0070010 1oz Giallo / P0070011 2oz Rosso **14,99 €***

	LUNGHEZZA	POTENZA DI LANCIO	LUNGHEZZA DI TRASPORTO	PESO	LUNGHEZZA CALCIO	LINE RATING	SEZIONI	CIMINI QUIVER
P0070007	3.30m	50g	117cm	205g	57cm	3-8lb	3	1oz, 2oz
P0070008	3.60m	60g	127cm	225g	63cm	3-8lb	3	1oz, 2oz
P0070009	3.90m	70g	137cm	240g	64cm	3-8lb	3	1oz, 2oz



FEEDER FEEDA

P0070001 **119,99 €***

Realizzata principalmente per pasturare il tuo spot di pesca, grazie al potente fusto questa canna è capace di lanciare un pasturatore di grande dimensione (5x7cm) a lunga distanza. Progettata in collaborazione con i componenti del Team Feeder England di Preston Innovations, Mick Vials e Lee Kerry, questa è la canna ideale per tutte le situazioni di pasturazione iniziale sia a corta che lunga distanza.

La configurazione che prevede l'utilizzo di vettini consente di lanciare, con facilità, sia a brevi che a lunghe distanze, quindi, indipendentemente dal fatto che tu stia pescando a 10 o 80 metri, questa canna ti permette di fare esattamente ciò che vuoi fare! Il vettino più morbido assorbe l'energia del feeder durante la fase di stop e atterraggio e dona flessibilità e finezza tutte le applicazioni a corta distanza mantenendo la riserva di potenza necessaria per pasturare con precisione anche le linee più lunghe. Grazie al sovradimensionamento dell'anellatura ed al posizionamento studiato, la Feeder Feeda è quanto di meglio possiate utilizzare per pasturare con precisione, sia palle di pastura che esche in genere.



FEEDER FEEDA TIPS

P5180016 3oz Rosso / P5180017 4oz Giallo / P5180018 5oz Nero **18,99 €***

Fornita con 3 vette di serie, grazie ai due tip più leggeri la Feeder Feeda si trasforma in una canna perfetta per la pesca pesante del barbo in fiume, del siluro o di carpe durante le competizioni.

	LUNGHEZZA	POTENZA DI LANCIO	LUNGHEZZA DI TRASPORTO	PESO	LUNGHEZZA CALCIO	LINE RATING	SEZIONI	CIMINI QUIVER
P0070001	3.80m	100g	131cm	326g	61cm	N/A	3	3oz, 4oz, 5oz



Mulinelli

Nel corso degli anni abbiamo investito molte risorse nella progettazione dei mulinelli e ora siamo convinti di poterVi offrire i migliori prodotti qualità/prezzo che possiate acquistare! La nostra vasta gamma di mulinelli copre una moltitudine di applicazioni differenti e soddisfa un ampio spettro di fasce di prezzo. Abbiamo lavorato duramente dietro le quinte per sviluppare una serie dedicate alla pesca a feeder a lunga distanza che soddisfi le Vostre esigenze di spesa ed allo stesso tempo incorpori caratteristiche proprie dei mulinelli appartenenti alla fascia del doppio del prezzo: per questo ti chiediamo di provare i nostri Intensity! Questa serie composta da due misure, offre un incredibile rapporto qualità-prezzo ed è dotata di nuove funzionalità e di una potenza di avvolgimento mai vista. Entrambi i modelli sono in grado di farti raggiungere distanze di lancio incredibili, e forniscono una straordinaria potenza di recupero con la massima fluidità! L'Intensity completa la nostra epica gamma di mulinelli che crediamo valorizzi a pieno il Vostro denaro, sia che si tratti della serie Inertia entry level, Magnitude ed Extremity a prezzo medio o dell'ammiraglia Centris e Intensity.



- 56 // INTENSITY
- 58 // EXTREMITY
- 60 // CENTRIS NT
- 62 // MAGNITUDE
- 64 // INERTIA



Intensity

I mulinelli da feeder Intensity sono stati progettati pensando alle specifiche occorrenti per pescare a lunga distanza! Questi mulinelli sviluppati in collaborazione con Lee Kerry, che ha contribuito al perfezionamento sul campo di tutti gli aspetti pratici occorrenti ad un prodotto ideale per affrontare distanze importanti. Ed ora, siamo convinti che questi mulinelli siano performanti per qualsiasi utilizzo nella tecnica feeder! Questa serie di mulinelli è ricca di funzionalità come Powerdrive, bobina in alluminio CNC, design compatto del corpo e il super affidabile sistema di azionamento a vite senza fine worm drive system. Abbiamo dotato il nostro prodotto di punta di un nuovo sistema di regolazione della frizione l'SDS (Speed Drag System) che consente di modificare rapidamente la taratura preimpostata, caratteristica ideale quando si combattono pesci di grandi dimensioni.



CARATTERISTICHE

- Bobina di ricambio
- Doppia line clip
- Manovella singola con pomello in gomma Soft touch
- Archetto in alluminio da 3mm
- SDS speed drag system
- Powerdrive



**620**P0010026 **184,99 €*****720**P0010027 **194,99 €***

		CAPACITÀ DI RECUPERO	PESO	LINEA RECUPERATA PER GIRO DI MANOVELLA	CAPACITÀ DI BOBINA	SPARE SPOOL
P0010026	Intensity Feeder 620	4.6:1	418g	86cm	0.26mm/150m	P0010028 29,99 €*
P0010027	Intensity Feeder 720	4.6:1	432g	96cm	0.28mm/150m	P0010029 29,99 €*

**BOBINA A BASSO PROFILO**

Ogni modello è dotato di bobina sovradimensionata a basso profilo, per consentire un caricamento perfetto ed una fuoriuscita fluida del filo. Entrambe le bobine in dotazione dispongono di doppia per agevolare la pesca su più distanze.

**MANOVELLA SINGOLA SUPER RESISTENTE**

Al termine di un lungo periodo di sviluppo e test sul campo, abbiamo deciso che una manovella in alluminio singola dal design specifico sia quanto di meglio per questo tipo di mulinelli, infatti vi consentirà di recuperare pasturatori pesanti, da grandi distanze, in brevissimo tempo.

**DOPPIA CLIP DI RITEGNO**

Le bobine, realizzate in alluminio lavorato con macchinari a controllo numerico, sono dotate di doppia clip per impostare più distanze di pesca prima dell'inizio della sessione. Completa la dotazione un archetto in alluminio da 3 mm, dal design robusto appositamente perfezionato, per assicurare affidabilità e resistenza sia durante l'azione di pesca che durante il trasporto.



Extremity

Nel feeder fishing moderno la pesca a distanza è diventata incredibilmente popolare. Sia in ambienti naturali che in quelli commerciali spesso è richiesto, durante le competizioni, di pescare a distanze estreme. Per questo motivo abbiamo sviluppato l'Extremity 520 e 620. Due mulinelli affidabili e resistenti in grado di gestire le esigenze della pesca a lunga distanza.



CARATTERISTICHE

- Bobina in alluminio lavorato
- Frizione anteriore micrometrica
- Albero dotato di vite senza fine potente e affidabile che assicura una grande potenza di avvolgimento
- Doppia clip in metallo High Quality
- Nuova manovella pieghevole lavorata CNC con pomello in gomma morbida
- Corpo compatto resistente agli urti
- Bobina a profilo ampio
- Capacità della bobina ottimale
- Ingranaggi super affidabili
- Bobina di ricambio



**520**P0010010 **114,99 €***

Il più piccolo dei due mulinelli Extremity, ideale per lanciare fino a 80 m. Per fornire la massima coppia e stabilità durante il recupero di pasturatori pesanti da grandi distanze o in condizioni di acqua veloce, abbiamo dotato l'Extremity feeder di manovella singola con impugnatura antiscivolo sovradimensionata

**620**P0010011 **119,99 €***

È il mulinello definitivo per lunghe distanze, ideale per lanci oltre i 100 m. Per fornire la massima coppia e stabilità durante il recupero di pasturatori pesanti da grandi distanze o in condizioni di acqua veloce, abbiamo dotato l'Extremity feeder di manovella singola con impugnatura antiscivolo sovradimensionata.

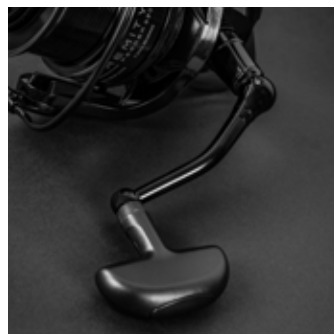
		CAPACITÀ DI RECUPERO	PESO	LINEA RECUPERATA PER GIRO DI MANOVELLA	CAPACITÀ DI BOBINA	SPARE SPOOL
P0010010	Extremity Feeder 520	4.6:1	383g	84cm	0.26mm/150m	P0010012 24,99 €*
P0010011	Extremity Feeder 620	4.6:1	411g	89cm	0.26mm/150m	P0010013 24,99 €*

**DOPPIA CLIP**

Le bobine a due clip sono fornite di serie su ciascun mulinello della serie Extremity. La doppia clip aumenta la precisione di pesca quando si pescano più linee.

**BOBINA SOVRADIMENSIONATA**

I mulinelli Extremity Feeder sono dotati di una bobina sovradimensionata che aumenta in modo significativo la distanza di lancio. Il diametro più largo della bobina, diminuisce la resistenza d'attrito durante la fuoriuscita della linea, permettendo lanci a lunga distanza.

**MANIGLIA SINGOLA PIEGHEVOLE CNC**

Ogni mulinello Extremity è dotato di una esclusiva manovella pieghevole CNC, per un montaggio rapido e facile. Impugnatura ergonomica sovradimensionata, in gomma morbida antiscivolo, per una migliore efficienza durante la fase di recupero.

**INGRANAGGI**

Abbiamo utilizzato un ingranaggio a vite senza fine in titanio, affidabile e performante per offrire una straordinaria potenza di avvolgimento e una maggiore durata.



Centris NT

I Centris NT sono il risultato di oltre tri anni di sviluppo da parte di un Team di esperti, per creare i mulinelli definitivi, adeguati alle esigenze dei pescatori moderni. Per realizzarli abbiamo impiegato i materiali più pregiati presenti sul mercato e la tecnologia più moderna, questo per essere sicuri di fornire un prodotto all'avanguardia, affidabile e di notevole durata. Progettati utilizzando un corpo compatto in alluminio dotato di sistema Power Drive, che prevede l'utilizzo di rotore e di albero in titanio a lenta oscillazione, forniscono una potenza di avvolgimento eccezionale. Inoltre, per ottimizzare al meglio questa caratteristica abbiamo impostato il rapporto di trasmissione su 5.0: 1, rendendo i Centris NT adatti a tutti i tipi di pesca in particolare alla tecnica del Feeder e del Wagglor Fishing.



CARATTERISTICHE

- Corpo pressofuso in alluminio lavorato con macchinari a controllo numerico CNC
- Rotore in carbonio e leva del braccio in titanio
- Archetto in Ni Ti
- 7 cuscinetti a sfera
- Bobina interamente in alluminio
- Bobina con pulsante a sgancio rapido
- Sistema frenante del rotore
- Oscillazione dell'albero a vite senza fine
- Oscillazione super lenta
- Fornito con maniglia singola e doppia
- Fornito con una bobina di ricambio



**320**P0010001 **189,99 €***

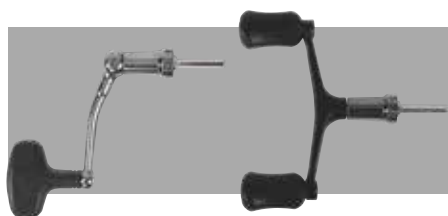
E' il modello più piccolo della gamma Centris NT ha una dimensione ideale per la pesca a corta distanza con waggler o feeder. Il telaio in alluminio, leggero e compatto, offre il perfetto bilanciamento di canna fino a 11' (2,80mt).

420P0010002 **194,99 €***

Il Centris NT 420 è un vero tuttofare, ideale per coprire un'ampia varietà di situazioni di pesca. Ha la dimensione ottimale per essere impiegato nella maggior parte delle acque naturali e commerciali Italiane, sia per la pesca con il waggler che per quella con il feeder.

520P0010003 **199,99 €***

E' il mulinello più grande della gamma Centris NT ed è ideale per la pesca a lunga distanza. Grazie alle dimensioni della bobina, le prestazioni di lancio e di recupero sono notevolmente aumentate.

**DISTRIBUITI CON DUE TIPI DI MANOVELLA**

I mulinelli Centris sono dotati di due tipi di manovelle per soddisfare le tue preferenze. La manovella singola aumenta la potenza di avvolgimento, mentre quella doppia offre un maggior equilibrio di recupero in velocità.

		CAPACITÀ DI RECUPERO	PESO	LINEA RECUPERATA PER GIRO DI MANOVELLA	CAPACITÀ DI BOBINA	SPARE SPOOL
P0010001	Centris NT 320	5.0:1	312g	75cm	0.23mm/150m	P0010004 34,99 €*
P0010002	Centris NT 420	5.0:1	324g	85cm	0.26mm/150m	P0010005 34,99 €*
P0010003	Centris NT 520	5.0:1	336g	95cm	0.28mm/150m	P0010006 34,99 €*

**INGRANAGGIO**

Power drive – con ingranaggio a lenta oscillazione e vite senza fine in titanio per una superba potenza.

**ARCHETTO NITI**

Archetto flessibile brevettato in lega di titanio, consente il ritorno in configurazione iniziale a fronte di qualsiasi flessione.

**PULSANTE DI SGANCIO RAPIDO DELLA BOBINA**

Pulsante di sgancio rapido della bobina in alluminio forgiato dotata di frizione multidisco integrata.

**DOPPIA CLIP DI RITEGNO**

Doppia clip di ritegno standard su ogni bobina per incrementare la precisione quando si pesca su due linee differenti.



Magnitude

Basati sugli stessi principi che hanno reso la gamma Centris super popolare, la serie di mulinelli Magnitude è destinata a diventare un punto di riferimento fra i pescatori moderni. I mulinelli Magnitude sono dotati di un sistema di trasmissione "Power", estremamente fluido ed affidabile, che consente un'incredibile potenza di avvolgimento nonostante il corpo molto compatto. Questa gamma di mulinelli non solo offre ottime prestazioni, ma ha anche un aspetto particolarmente accattivante, grazie alla bobina e al corpo in alluminio di colore nero. In sintesi è una serie di mulinelli davvero geniale ad un prezzo super competitivo.



CARATTERISTICHE

- Bobina di ricambio in alluminio (inclusa)
- Doppia Clip
- Oscillazione "super slow"
- Corpo e coperchio laterale in alluminio pressofuso con lavorazione CNC
- Bobina forgiata e lavorata Al
- Sistema frenante del rotore
- Manovella con impugnatura singola in gomma morbida
- Archetto in alluminio da 3 mm
- Sistema Anti-reverse



**320**P0010020 **139,99 €***

Il modello più piccolo della gamma Magnitude è la scelta ideale per la pesca con Wagglers e per il feeder a corto raggio. Il corpo in alluminio leggero e compatto offre l'equilibrio perfetto con canne da feeder corte o con waggler rod leggermente più lunghe.

**420**P0010021 **144,99 €***

Il 420 Magnitude è un fantastico mulinello all-round, ideale sia per la pesca con feeder a corto/medio raggio e per tutte le tecniche di pesca con il galleggiante. Il 420 è la dimensione ottimale per la maggior parte delle applicazioni in acque commerciali e naturali.

**520**P0010022 **149,99 €***

Il modello più grande della gamma è il mulinello perfetto per la pesca a feeder. L'aumento del rapporto di recupero della linea data dalla bobina sovradimensionata consente a questo modello di avere la potenza di avvolgimento ideale quando si utilizzano feeder da lunga distanza.

		CAPACITÀ DI RECUPERO	PESO	LINEA RECUPERATA PER GIRO DI MANOVELLA	CAPACITÀ DI BOBINA	SPARE SPOOL
P0010020	Magnitude 320	5.0:1	301g	75cm	0.23mm/150m	P0010023 29,99 €*
P0010021	Magnitude 420	5.0:1	311g	85cm	0.26mm/150m	P0010024 29,99 €*
P0010022	Magnitude 520	5.0:1	323g	95cm	0.28mm/150m	P0010025 29,99 €*

**INGRANAGGIO**

Il rapporto di trasmissione 5.0: 1 è il perfetto compromesso tra potenza e recupero veloce, per questo motivo la nostra nuova serie innovativa di mulinelli da competizione è perfetta anche per le location caratterizzate da un alta frequenza di catture.

**ARCHETTO**

Grazie all'archetto in alluminio da 3 mm la serie Magnitude risulta estremamente robusta e durevole, sia in azione di pesca che di recupero.

**BOBINA IN ALLUMINIO**

Le bobine, realizzate in alluminio lavorato CNC, dispongono di una doppia clip di serie, questo le rende particolarmente performanti durante l'impostazione di una gara su più linee.



Inertia

I mulinelli Inertia sono stati progettati per offrire, ai pescatori il massimo rapporto qualità/prezzo con prestazioni ed efficienza di alto livello. Questi mulinelli sono tecnologicamente avanzati e sono perfetti per ogni tipo di tecnica, sia che tu sia un agonista o un pescatore ricreativo. La serie Inertia è composta da tre misure 320, 420 e 520 per coprire la maggior parte delle situazioni e dei luoghi di pesca.



CARATTERISTICHE

- Corpo in grafite resistente agli urti
- Bobina in alluminio lavorato
- Frizione anteriore micro regolabile
- Ingranaggi levigati super affidabili
- Clip in metallo di alta qualità
- Maniglia singola
- Capacità della bobina ottimale
- Corpo compatto e leggero



**320**P0010014 **64,99 €***

Questo è il mulinello perfetto per pescare fino a 40 m. Ideale per la pesca a waggler o per il feeder a corta distanza.

**420**P0010015 **69,99 €***

È un vero tuttofare, ideale per affrontare una vasta gamma di situazioni, dalla pesca con feeder in acque commerciali a quella con il waggler in ambienti naturali.

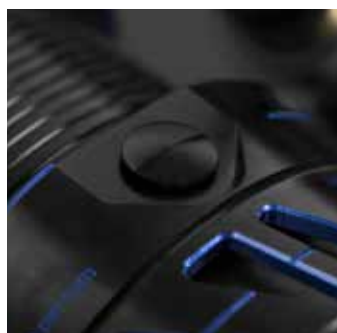
**520**P0010016 **74,99 €***

È il mulinello perfetto per lanci fino a 60-80 m. Ideale per la pesca con feeder a lunga distanza in ambienti sia naturali che commerciali.

		CAPACITÀ DI RECUPERO	PESO	LINEA RECUPERATA PER GIRO DI MANOVELLA	CAPACITÀ DI BOBINA	SPARE SPOOL
P0010014	<i>Inertia 320</i>	5.0:1	291g	75cm	0.26mm/150m	P0010017 21,99 €*
P0010015	<i>Inertia 420</i>	5.0:1	368g	85cm	0.26mm/150m	P0010018 21,99 €*
P0010016	<i>Inertia 520</i>	5.0:1	375g	95cm	0.26mm/150m	P0010019 21,99 €*

**SMOOTH RELIABLE GEARING**

Ogni mulinello Inertia è stato costruito utilizzando un ingranaggio in alluminio super affidabile che fornisce potenza e bilanciamento superiori, migliorando sia le prestazioni in fase di recupero che la durata complessiva.

**CLIP IN METALLO DI ALTA QUALITÀ**

L'inertia presenta una clip robusta e liscia che riduce qualsiasi potenziale danno alla linea e non permette rilasci accidentali.

**FRIZIONE ANTERIORE MICRO-REGOLABILE**

I mulinelli Inertia sono dotati di una frizione anteriore micro-regolabile estremamente fluida, semplice e rapida da utilizzare.

**CORPO COMPATTO**

Caratterizzato da un corpo in grafite compatto e leggero che contribuisce ad un buon bilanciamento dell'assieme canna/mulinello. Il corpo, resistente agli urti e alle deformazioni, sopporta egregiamente le sollecitazioni più dure, come quelle riscontrate in acque commerciali nei periodi estivi.



Panchetti

Stiamo costantemente spingendo, oltre ogni limite, lo sviluppo dei nostri panchetti senza mai accontentarci. La ricerca di nuove soluzioni nello sviluppo dei nostri prodotti, ci porta ad impiegare le tecnologie più recenti e nuovi metodi di progettazione per essere sempre al primo posto nell'innovazione.



68 // ABSOLUTE
78 // INCEPTION
88 // TRANSPORT

ABSOLUTE®

Ricco di funzionalità


La gamma Absolute ha caratteristiche costruttive all'avanguardia che riducono notevolmente lo stress fisico nell'utilizzo del panchetto. Il sistema di bloccaggio della pedana è costituito da due perni a rilascio rapido che consentono di regolarne l'apertura con estrema precisione e velocità, in posizione aperta o chiusa, assicurando nello stesso tempo una grande stabilità in ogni posizione. Grazie a questo innovativo sistema la rimozione della pedana è semplice e veloce.

La cassetta per gli avvolgilenza utilizza lo stesso sistema di bloccaggio della pedana che ne facilita la rimozione in qualsiasi momento, ciò è reso ancora più semplice dal nuovo sistema di accesso brevettato "Easy Access System" che consente l'estrazione di quest'ultima sia dalla parte anteriore che da quella posteriore del panchetto. Tutti i moduli Absolute in dotazione utilizzano le innovative clip di bloccaggio "Mag Lok". Queste

rivoluzionarie clip sono dotate di un magnete che conferisce al sistema precisione, rapidità e sicurezza in tutte le operazioni di apertura e chiusura dei moduli. Inoltre il sistema "Mag Lok" elimina quasi totalmente l'usura che normalmente si verifica in tutti i sistemi realizzati in plastica ad oggi utilizzati.

La bolla di regolazione, posizionata centralmente sul retro del telaio, garantisce sempre il perfetto posizionamento in piano del panchetto. La nuova seduta Deluxe Padded Deat include un cassetto laterale, perfetto per riporre avvolgilenza, accessori vari e portaterminali. Il sistema di chiusura "Mag Lok" utilizza magneti al Neodymium ad alta resistenza che conferisce un'incredibile forza di bloccaggio pur rimanendo estremamente semplici da utilizzare. Le clip possono essere personalizzate con degli inserti colorati che permettono di individuare rapidamente il contenuto dei vari moduli.



IL SISTEMA DI CHIUSURA  UTILIZZA MAGNETI AL NEODYMIUM AD ALTA RESISTENZA CHE CONFERISCE UN INCREDIBILE FORZA DI BLOCCAGGIO PUR RIMANENDO ESTREMAMENTE SEMPLICI DA UTILIZZARE. LE CLIP POSSONO ESSERE PERSONALIZZATE GRAZIE AGLI INSERTI COLORATI (IN DOTAZIONE) CHE PERMETTONO DI INDIVIDUARE RAPIDAMENTE IL CONTENUTO DEI VARI MODULI



Costruito su solide fondamenta

- 1** L'innovativo sistema brevettato "Easy Access System" consente di utilizzare rapidamente la cassetta per gli avvolgimenti facendola scorrere sia verso la parte anteriore che in direzione di quella posteriore del panchetto
- 2** La nuova seduta Deluxe Padded Seat include un cassetto laterale che permette di sfruttare al meglio lo spazio tradizionalmente inutilizzato
- 3** Tutti i perni di bloccaggio delle gambe sono dotati del sistema TPE (sistema che non produce alcun segno sulle gambe interne) che garantisce un bloccaggio sicuro in qualsiasi posizione
- 4** Due inserti filettati posti sulla parte superiore di due gambe consentono l'utilizzo di accessori OffBox 36. Tutte e sei le gambe sono intercambiabili tra loro per poterle adattare alla configurazione alle proprie esigenze
- 5** Gambe in alluminio con diametro esterno da 36 mm rivestite con una particolare vernice protettiva di colore nero opaco per una maggiore durata e un look accattivante
- 6** Diametro interno della gamba da 32 mm in alluminio che aggiunge grande stabilità e solidità al panchetto
- 7** Il particolare piede Mud-feet a basso profilo è stato studiato appositamente per garantire la massima resistenza e stabilità anche sui terreni più difficili



ABSOLUTE 36

ABSOLUTE 36

P0120002 White **959,99 €*** / P0120003 Black **959,99 €***

Il design si basa sull'utilizzo del sistema "36mm leg system" che offre grande stabilità e un bloccaggio sicuro dei componenti. Le gambe da 36mm dotate di piedi con un nuovo profilo permettono di posizionare il paniere molto basso sul terreno riducendo il peso complessivo.

La pedana viene fissa in posizione tramite perni con molla a rilascio rapido che consentono di bloccarla con precisione nella posizione aperta o chiusa garantendo un set up estremamente stabile in ogni posizione. La cassetta delle unità avvolgibile utilizza lo stesso sgancio rapido, con perni di blocco, che ne rende semplice e veloce la rimozione in qualsiasi momento durante la sessione, e grazie al disegno unico del telaio l'accesso e l'estrazione della stessa è semplice sia dalla parte anteriore che posteriore del paniere.

PACCHETTO

- Vassoio da 26mm (solidale al telaio)
- Cassetto laterale da 40mm
- Seduta De Lux con cassetto integrato
- Vassoio da 26mm
- Coperchio per unità
- Copertura per seduta
- Cinghie di trasporto De Lux
- Adattatore per Shuttle





WHITE EDITION



BLACK EDITION



TELAIO, PEDANA E 6 GAMBE

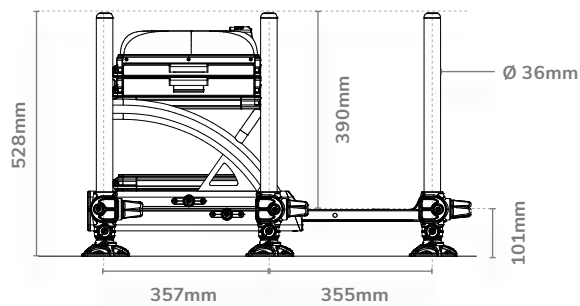
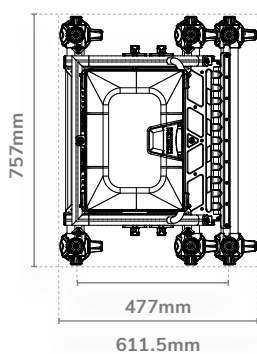
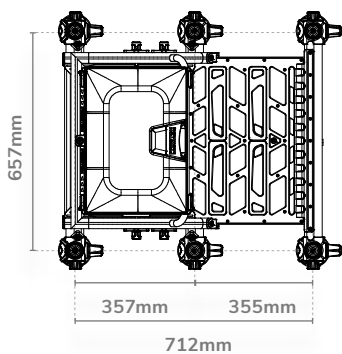
11.25kg

**CONFIGURAZIONE MINIMA
(Shallow Tray Unit & Deluxe Padded Seat)**

15.35kg

PESO TOTALE

18.70kg



ABSOLUTE 



SEDUTA IMBOTTITA DELUXE CON CASSETTO

P0890013 **149,99 €***

Seduta imbottita Delux con supporto per roubasienne "carbon friendly" integrato, applicata ad una unità bassa con cassetto.

Compatibile co tutti i panieri Absolute seat box



COPERCHIO PER UNITÀ

P0890001 **64,99 €***

ABSOLUTE



ABSOLUTE SEATBOX COVER

ABST/20 **29,99 €***

Copertura per seduta impermeabile.

ABSOLUTE 

UNITÀ DA 40MM CON CASSETTO LATERALE

 P0890010 **99,99 €***

UNITÀ DA 40MM CON CASSETTO FRONTALE

 P0890011 **99,99 €***

UNITÀ DA 26MM CON CASSETTO LATERALE

 P0890009 **89,99 €***

UNITÀ PER AVVOLGILENZE DA 40MM CON CASSETTO LATERALE

 P0890008 **99,99 €***

UNITÀ DA 26MM

 P0890007 **64,99 €***

UNITÀ DA 40MM

 P0890012 **69,99 €***

UNITÀ DA 100MM

 P0890006 **104,99 €***

VASSOIO - X AVVOLGILENZE DA 18CM

 P0890003 **89,99 €***
Completo di avvolgilenze da 18cm

ABSOLUTE 36

ABSOLUTE



ABSOLUTE GAMBE DA 36

ABST/51 47cm **24,99 €*** / ABST/52 75cm **29,99 €***

Gambe telescopiche da 36mm in alluminio dotate di sistema di bloccaggio con manopola multi-grip e inserto telescopico da 32mm super strong.

GAMBE DI RICAMBIO PER ABSOLUTE STATION

ABST/14 35cm Corto **24,99 €*** / P0890029 75cm Long **30,99 €***
 ABST/24 45cm Standard (ABST/17 /25 /26 /27) **27,99 €***

Range di gambe telescopiche ideali per configurare il tuo panchetto.

Le gambe sono universali e possono essere facilmente sostituite, compreso lo stelo interno con piede

ABSOLUTE 36

ABSOLUTE



TAPPO FILETTATO PER GAMBE

ABST/53

Tappo di testa con inserto filettato per gambe Absolute, disegnato per inserirsi con precisione su gambe con profilo di 36mm è ideale per attaccare pole socks, butt rests e altri accessori OffBox sulla parte superiore delle gambe Absolute.

TAPPO FILETTATO PER GAMBE

ABST/32

Tappo di testa con inserto filettato per gambe Absolute, disegnato per inserirsi con precisione su gambe con profilo di 30mm è ideale per attaccare pole socks, butt rests e altri accessori OffBox sulla parte superiore delle gambe Absolute.

ABSOLUTE PLATFORM



ABSOLUTE PLATFORM

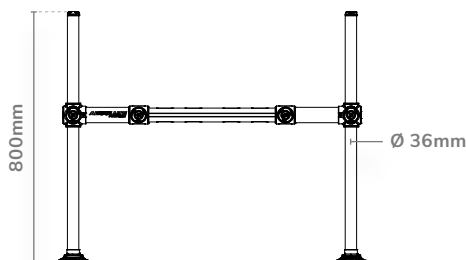
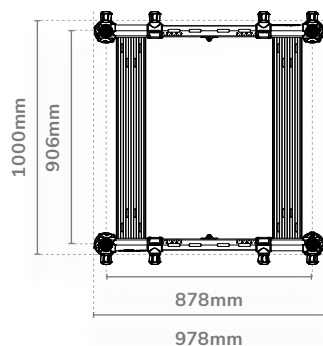
P1150002 **299,99 €***

La piattaforma Absolute è ricca di funzionalità che la rendono la più stabile e facile da usare presente sul mercato. Il particolare design consente di modificare la larghezza per adattarsi a qualsiasi tipologia di paniere, inoltre può essere montata pronta all'uso o riposta nella borsa di trasporto in dotazione in pochi secondi. Le doppie livelle aiutano il posizionamento perfetto su qualsiasi tipo di terreno e grazie ai "blocchi di fermo delle gambe" super affidabili questa piattaforma sarà sempre sicura al 100%.

- 2 x Fermi Innovativi 'leg locks'
- 4 x gambe da 36 mm di diametro, lunghezza 80 cm
- Tutte le gambe sono dotate di tappi terminali filettati
- Il profilo forato evita il ristagno dell'acqua impedendo il galleggiamento e favorendo il drenaggio
- Doppia livella a bolla d'aria
- Larghezza regolabile per adattarsi a qualsiasi paniere, sistema dotato di pratici indicatori di posizione
- Volantini sovradimensionati per la massima presa
- 1 x borsa imbottita deluxe con tracolla



COMPLETE WEIGHT 8.16kg (without bag)





ABSOLUTE 36 FEEDER CHAIR

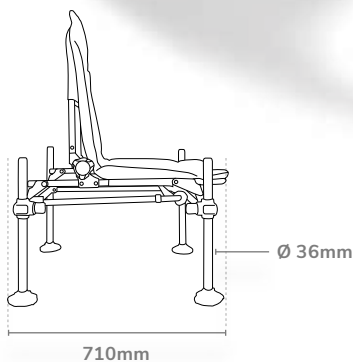
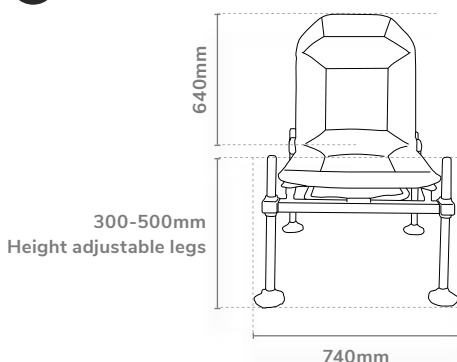
P0120021 279,99 €*

La Absolute 36 Feeder Chair è super stabile e viene fornita con 4 gambe da 36 mm e due banksticks aggiuntivi da 36 mm per consentirti di utilizzare qualsiasi accessorio Offbox, inclusi i vassoi laterali a doppio blocco di aggancio. Come suggerisce il nome, è ideale per i pescatori amanti della tecnica feeder dove la stabilità è fondamentale per svolgere un'azione di pesca corretta.

Dotata di seduta imbottita estremamente confortevole, la sedia Absolute 36 Feeder è perfetta per lunghe sessioni e grazie allo schienale pieghevole e le gambe rimovibili, che possono essere fissate nella parte posteriore della sedia utilizzando le cinghie fornite, può essere facilmente trasportata. Tracolla di trasporto inclusa.



KG COMPLETE WEIGHT 8.7kg





ABSOLUTE 36 FEEDER CHAIR FOOT PLATFORM

P0120020 129,99 €*

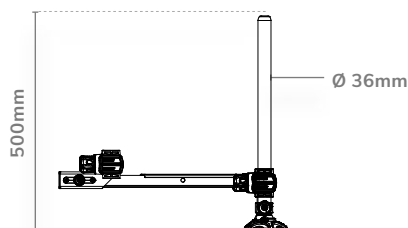
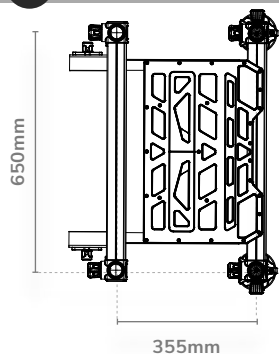
Dotata di due gambe da 36 mm, la pedana Absolute Feeder Chair è l'aggiunta perfetta alla sedia Absolute 36 Feeder, specialmente quando si pesca su terreni irregolari o si posiziona la sedia in acque poco profonde. La sua struttura super stabile la rende perfetta anche per il fissaggio di ulteriori accessori OffBox come poggia canne e supporti per nasse. La pedana può essere bloccata saldamente in posizione o rimossa facilmente utilizzando i perni di bloccaggio sulla barra di fissaggio.



NOVITÀ
2022



COMPLETE WEIGHT 3.8kg

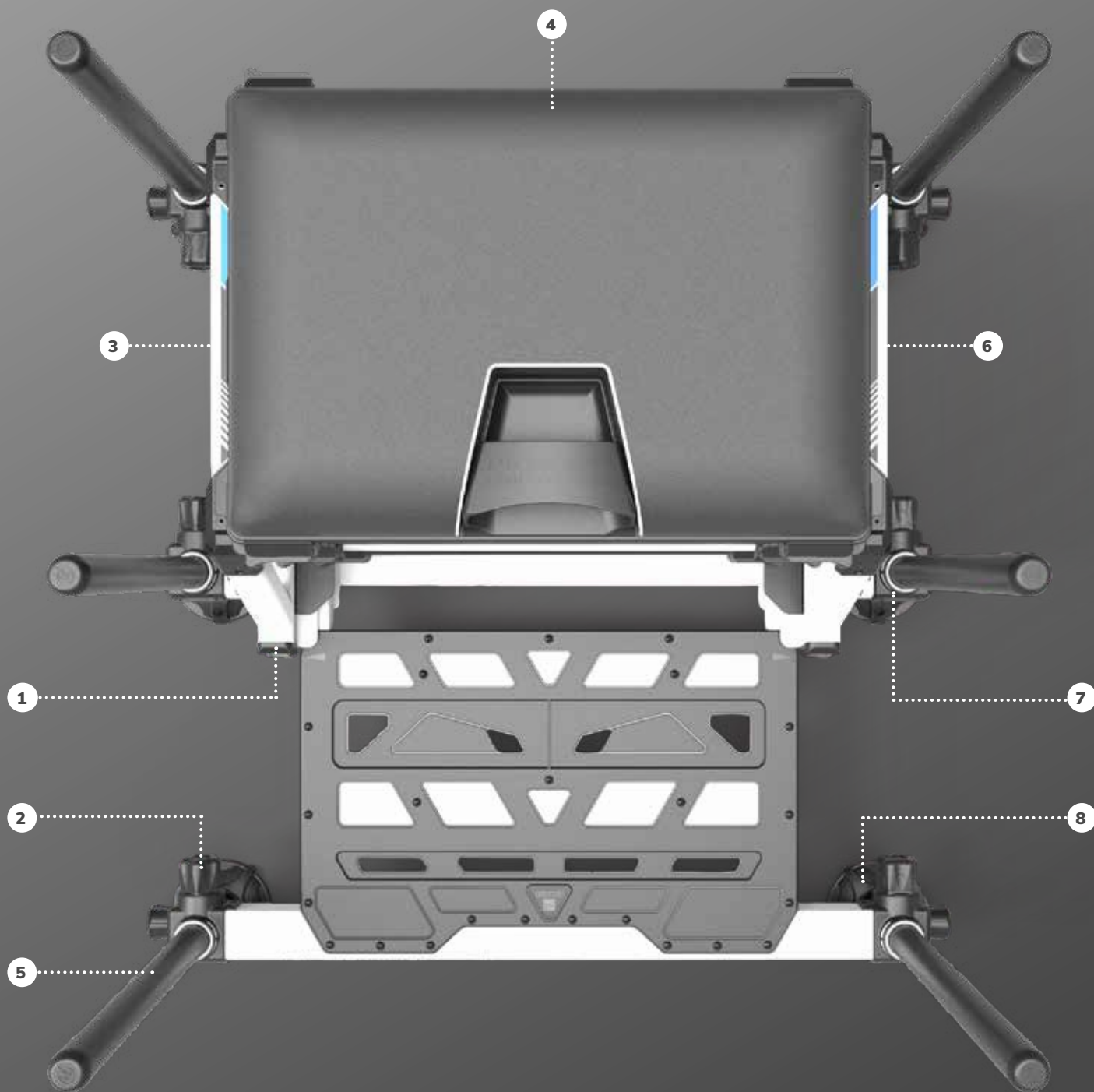


INCEPTION®

Intelligenza

La gamma di panieri Inception, sin dalla prima uscita, ha stabilito un nuovo standard sia in termini di prezzo che di prestazioni. Tuttavia, siccome siamo leader di mercato nella progettazione e realizzazione di panchetti all'avanguardia amiamo spingerci oltre i confini! La nuova postazione da pesca Inception è frutto del nostro duro lavoro, questo panchetto comodo e conveniente offre un rapporto qualità-prezzo senza rivali e incorpora una serie di caratteristiche che generalmente si trovano su prodotti molto più costosi! La nuova Inception Station è il modello di punta della gamma e con la versione 3D 150, 360 e Inception Seatbox rappresenta la nostra prima offerta per agonisti amanti della qualità al giusto prezzo.





- 1** Clip innovative Mag Lok, rendono semplice e veloce l'utilizzo delle unità/vassei e offrono un'affidabilità senza rivali.
- 2** Volantini con impugnatura morbida per migliorare la presa e consentire un fissaggio saldo delle gambe;
- 3** Nuovi pistoncini di bloccaggio della pedana per aumentare la sicurezza;
- 4** Sedile imbottito ultra comodo con conchiglia per roubasienne integrata;
- 5** Gambe da 30 mm per una maggiore stabilità;
- 6** I moduli Inception, leggeri e unici aggiungono una stabilità al blocco impressionante, con un peso minimo;
- 7** Tutti i blocchi delle gambe sono dotati di un sistema antitraccia in TPE, che assicura il bloccaggio sicuro delle gambe esterne in qualsiasi posizione.
- 8** I piedi da fango a profilo ultra basso dotati di sistema di drenaggio integrato garantiscono la massima resistenza e stabilità sui terreni più estremi.



INCEPTION®

INCEPTION STATIONS

P0120017 Graphite **599,99 €*** / P0120018 White **599,99 €***

Il nuovo Inception Station nasce dal successo delle versioni precedenti e vanta molte delle stesse caratteristiche come le clip Mag-Lok, pedana dotata di pistoni di bloccaggio e volantini soft touch.

Costruita con una struttura super resistente ed elegante è disponibile in bianco o in grafite, e fornisce un notevole spazio di stoccaggio. L'unità cassetto laterale è caratterizzata da compartimenti profondi ideali per riporre gli accessori, mentre il cassetto laterale profondo, con divisori rimovibili può essere utilizzato per scatole portafinali o avvolgilenza da roubasienne. C'è anche un vassoio poco profondo, situato tra il monoblocco e la seduta, ideale per riporre piccoli oggetti.

La cassetteria situata sotto il telaio, include un vassoio da 26 mm e un coperchio a cui è possibile aggiungere unità extra, se necessario. Il panchetto viene fornito con sei gambe telescopiche per agevolare il posizionamento in qualsiasi situazione.

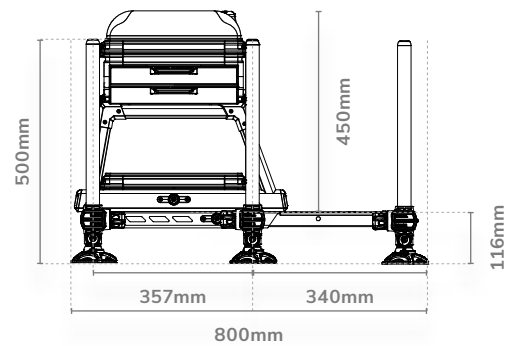
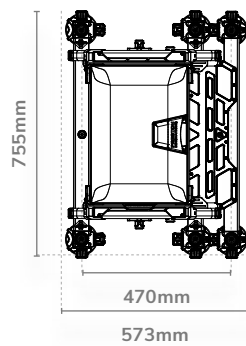
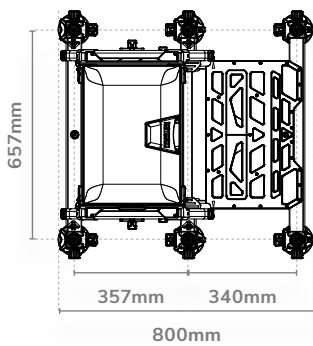
PACCHETTO

- Sedile imbottito
- N 2 unità cassetto Cassetto Mag-Lok
- Vassoio poco profondo da 26mm dotato di guide
- Coperchio
- N 6 Gambe telescopiche da 30 mm lunghe 50 cm
- Pedana con perni di bloccaggio
- Tracolla imbottita deluxe





COMPLETE WEIGHT 16.22kg



INCEPTION® 3D 150



PANCHETTO INCEPTION 3D 150

P0120013 **549,99 €***

Dopo aver ascoltato i commenti dei nostri clienti in merito alle soluzioni aggiuntive da apportare al nostro popolarissimo panchetto Inception SL30, abbiamo sviluppato l'Inception 3D 150. Questo modello incorpora un'unità di base da 150 mm perfetta per riporre oggetti più grandi e un monoblocco caratterizzato da due cassetti frontali un cassetto laterale e un'unità vassoio poco profonda. Ogni unità viene fornita con pareti divisorie studiate appositamente per disporre i vari accessori in modo organizzato.

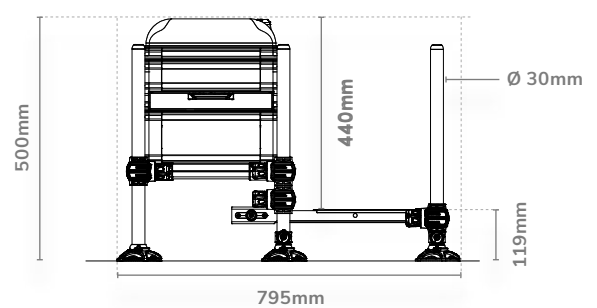
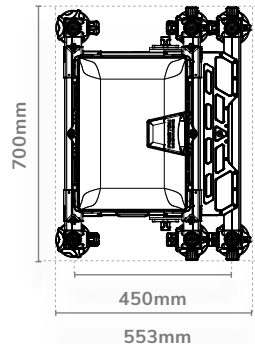
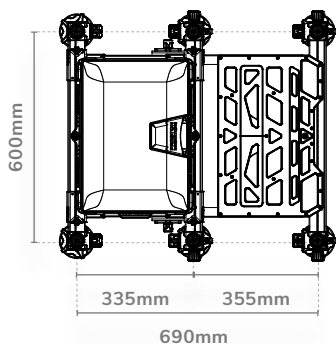
Come per tutte le nostre gamme di panieri, l'Inception 3D 150 utilizza le nostre esclusive clip Mag-Lok che assicurano la massima stabilità e un rapido accesso alle varie unità. La pedana viene bloccata in posizione da due pistoncini retrattili che consentono la messa in funzione in pochi secondi nella massima sicurezza.

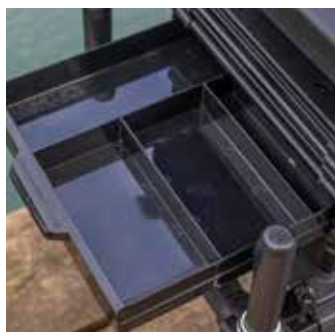


PACCHETTO

- Unità di seduta
- N 3 cassetti
- 150mm Base Unit
- N 2 gambe fisse da 50cm (diametro30mm)
- N 4 gambe telescopiche da 50cm (diametro30mm)
- Cassetta Bar & Footplate
- Tracolla Deluxe

KG COMPLETE WEIGHT **14.25kg**





PANCHETTO INCEPTION 360

P0120009 **569,99 €***

Basandoci sul successo ottenuto con l'Inception SL30 Seatbox, abbiamo mantenuto la stessa configurazione e ora l'Inception 360 viene fornito completo di un unità di base profonda 100 mm, di un cassetto laterale compartimentato profondo e di seduta girevole a 360 gradi che offre all'utente il massimo comfort.

Ogni unità è dotata delle rivoluzionarie clip Mag-Lok, che assicurano stabilità all'insieme e un facile accesso al vano base. La pedana è fissata con due pistoncini retrattili, uno su ciascun lato. Può essere bloccata in modo sicuro sia in posizione di riposo che alla massima estensione.

L'unità 360 Seat è disponibile anche separatamente e può essere utilizzata su qualsiasi panchetto delle serie Inception o Absolute,

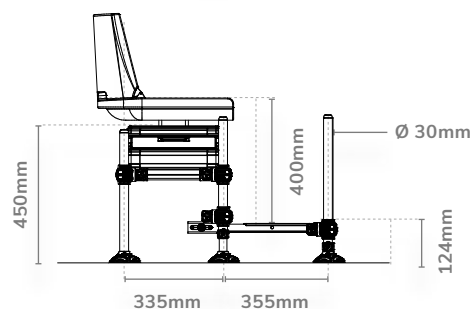
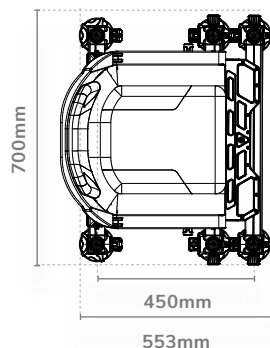
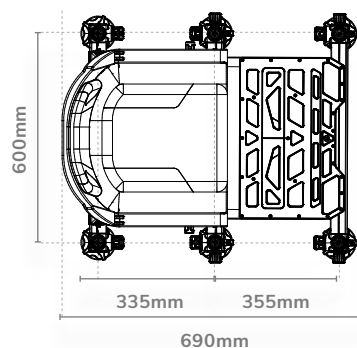


PACCHETTO

- Unità di seduta 360°
- Unità cassette laterale Deep Side
- 100mm Container Base Unit
- N 2 gambe telescopiche da 45cm (diametro30mm)
- N 2 gambe telescopiche da 50cm (diametro30mm)
- N 2 gambe fisse da 45cm (diametro30mm)
- Cassetta ar & Pedana
- Tracolla Deluxe



COMPLETE WEIGHT 14.5kg



INCEPTION®

PANCHETTO INCEPTION

P0120010 479,99 €*

I panchetti Inception Seat Box sono una versione migliorata del modello Inception SL30 che nella scorsa stagione ha ottenuto numerosissimi consensi. I nuovi Inception includono una serie di miglioramenti nei punti chiave che li rendono estremamente facile da usare e super affidabili. Tra le migliorie apportate troviamo i nuovissimi volantini con aree di presa ottimizzate che consentono al pescatore di afferrare saldamente la superficie antiscivolo anche nelle condizioni più fredde o umide. Abbiamo inserito anche un sistema di bloccaggio della pedana di ultima generazione, che prevede l'utilizzo di due pistoncini in acciaio inox per rendere le operazioni di messa in opera più veloci e donare sicurezza all'insieme. Per migliorare il confort il nuovo design prevede una seduta imbottita realizzata con materiali di prima scelta.

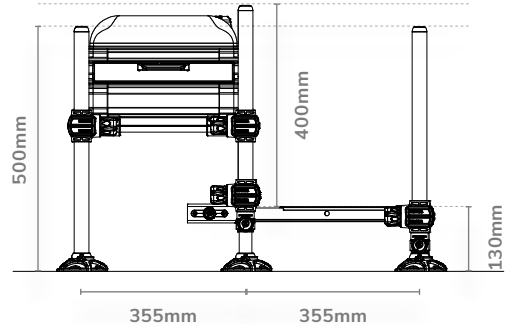
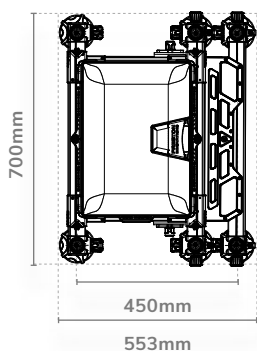
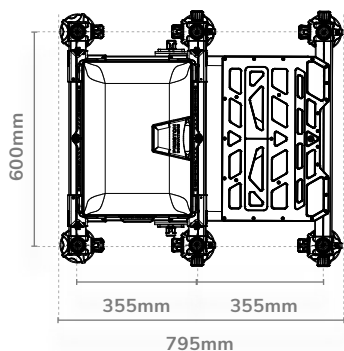
Inoltre, abbiamo realizzato le unità dotandole delle rivoluzionarie clip Mag-Lok, per offrire all'utente una vestibilità estrema ed un facile accesso a tutti gli scomparti. I nuovi Inception vengono distribuiti con un'unità base da 100 mm e un cassetto laterale profondo di serie, per chi cerca un panchetto leggero e compatto.



PACCHETTO

- Unità di seduta
- Unità cassette laterale Deep Side
- 100mm Base Unit
- N 2 gambe fisse da 50cm (diametro30mm)
- N 4 gambe telescopiche da 50cm (diametro30mm)
- Cassetta Bar & Footplate
- Tracolla Deluxe

KG COMPLETE WEIGHT 11.25kg





SEDIA INCEPTION FEEDER

P0120005 **229,99 €***

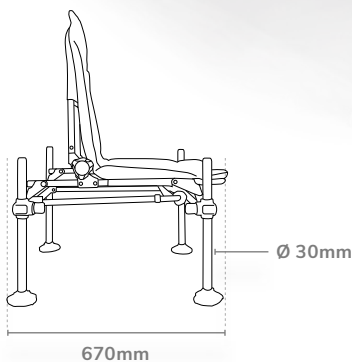
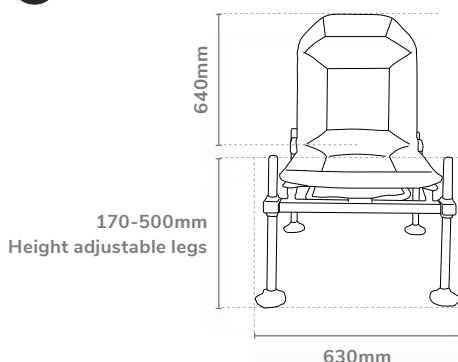
La Inception Feeder Chair è stata costruita utilizzando gambe a profilo rotondo da 30 mm, per poter disporre della massima stabilità su qualsiasi tipologia di terreno. Completamente compatibile con tutti i prodotti OffBox, può essere personalizzata grazie ai numerosi articoli presenti nella serie OffBox e diventare la stazione di pesca ideale per la tecnica feeder.

Dotata di seduta imbottita, schienale e gambe ribaltabili, la sedia Inception Feeder è estremamente confortevole e compatta, facile da trasportare anche per lunghi tratti grazie alla tracolla in dotazione ed al peso di soli 7,2 kg.

Per rendere la sedia ancora più versatile è disponibile, separatamente, una pedana a cui è possibile aggiungere accessori come barre, bracci di supporto e feeder arm.



KG COMPLETE WEIGHT 7.2kg



INCEPTION® (360)

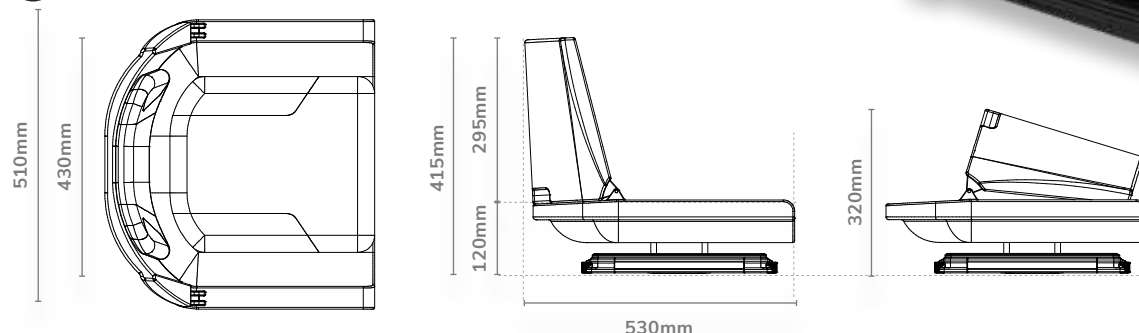
INCEPTION 360 SEAT UNIT

P0890042 **199,99 €***

Seduta girevole compatibile con unità Inception e Absolute, basta usare le clip Mag-Lok per sostituire la seduta precedente. Ruota di 180 gradi per rendere i movimenti laterali estremamente confortevoli. La parte posteriore del sedile si ripiega per il trasporto.



KG COMPLETE WEIGHT 5.8kg



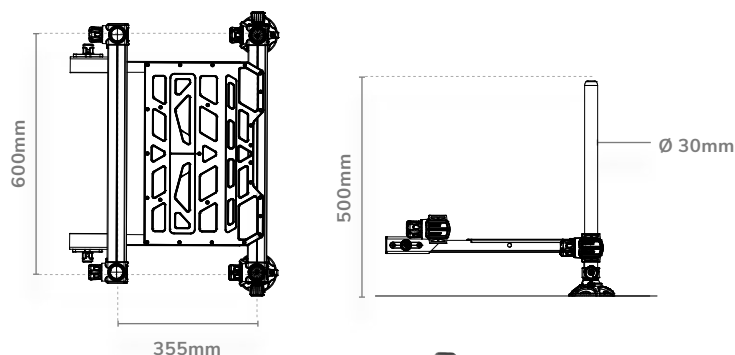
INCEPTION FOOT PLATFORM

P0120012 **144,99 €***

Compatibile con i panchetti Inception e le sedie serie Feeder Chair. L'uso di una pedana facilita la corretta postura ed è particolarmente importante quando si pesca utilizzando la roubasienne. La pedana viene distribuita completa di due gambe regolabili per l'utilizzo anche su terreni scoscesi.

Comes with: Cassette bar, footplate and 2x 50cm telescopic legs

KG COMPLETE WEIGHT 3.5kg



INCEPTION SHUTTLE MULTI-ADAPTER

P0890050 **35,99 €***

Progettato per adattarsi a qualsiasi Carrello Preston Shuttle per trasportare in sicurezza il panchetto Inception. Per utilizzarlo, allentate i bulloni di bloccaggio e inserite i bracci di supporto nella posizione ideale per sostenere il panchetto, questa caratteristica rende l'adattatore completamente universale e adatto al trasporto di qualsiasi modello Inception.



INCEPTION



UNITÀ DA 26MM

P0890021 **47,99 €***



UNITÀ DA 40MM

P0890022 **52,99 €***



100MM UNIT

P0890055 **74,99 €***



UNITÀ DA 26MM CON CASSETTO LATERALE

P0890019 **52,99 €***



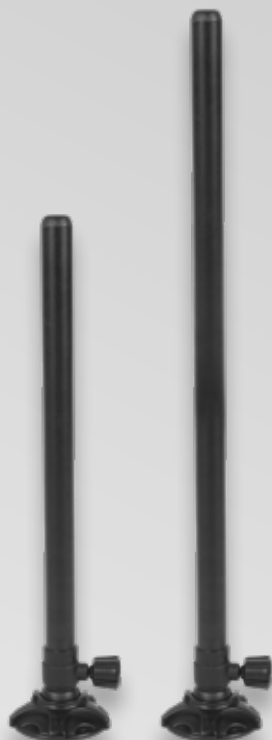
UNITÀ DA 40MM CON CASSETTO LATERALE

P0890020 **59,99 €***



DEEP SIDE DRAWER WITH REMOVABLE DIVIDERS UNIT

P0890054 **64,99 €***



GAMBE INCEPTION 30MM

P0890044 50cm (1 pair) **37,99 €***

P0890045 75cm (1 pair) **42,99 €***

Due modelli di gambe telescopiche di ricambio per coprire una vasta gamma di situazioni riscontrabili in riva ad uno specchio d'acqua. Fornite in coppia sono disponibili nelle lunghezze 50 cm e 75 cm, entrambe le varianti hanno diametro esterno di 30 mm ed estensione da 25mm e sono dotate di piede girevole.



2 DRAWER UNIT

P0890052 **154,99 €***



3 DRAWER UNIT

P0890047 **154,99 €***



SEATBOX COVER

P0890026 **21,99 €***



PADDED SEAT

P0890043 **94,99 €***



INCEPTION HANDWHEELS

P0890049

2 pezzi per confezione

I nostri carrelli hanno trasportato, in modo affidabile, l'attrezzatura dei pescatori per innumerevoli anni. Abbiamo soluzioni a due e quattro ruote entrambe costruite per durare a lungo nel tempo, utilizzando i materiali più resistenti e di alta qualità disponibili. Il nostro design dei carrelli non è cambiato da molti anni, questo per una ragione molto semplice. Se non è rotto, non aggiustarlo! I carrelli di trasporto Preston Innovations offrono un'affidabilità senza pari e non ti deluderanno, indipendentemente dal terreno su cui ti troverai.



FOUR WHEELED SHUTTLE

SPST/16 Four Wheeled Shuttle **279,99 €***
 SPST/11 Spare Load Compartment Bag **29,99 €***

Quando si ha la necessità di trasportare l'attrezzatura per una competizione e non si ha la possibilità di arrivare vicino alla postazione di pesca, avere a disposizione un carrello di trasporto capiente e non faticoso da utilizzare è quanto di meglio per iniziare la battuta di pesca. La barra di supporto è completamente regolabile per poter trasportare tutti gli OnBox o lo Space Station o qualsiasi altro panierino in vostro possesso. Con quattro ruote sostenere tutto il peso è semplice e il trasporto non sarà più faticoso. Il problema delle forature è eliminato dalle gomme piene che possono essere regolate per dare più o meno luce da terra.



SPACE STATION/ONBOX SHUTTLE

SPST/09 Space Station/OnBox Shuttle **199,99 €***
 SPST/10 Spare Load Compartment Bag **29,99 €***

Sviluppato per trasportare la Space Station, Absolute, Inception, l'OnBox o altri panierini utilizzando il convertitore in dotazione. Fornisce una grande area di carico per borsoni e grazie ad un sacchetto aggiuntivo rimovibile potrete trasportare con facilità extra carichi. Inoltre, il sistema di manubrio comprende una barra rivestita che può essere utilizzata per sostenere borsoni o altri accessori. Una volta caricato, il trasporto delle attrezzature risulta facile e sicuro rispetto ai carrelli tradizionali per panierini.



4 WHEEL SHUTTLE CONVERSION KIT

SPST/19 **89,99 €***

Kit di conversione dello shuttles da due a quattro ruote.

Include 2 adattatori & 2 ruote



OFFBOX WHEEL KIT

P1150001 **119,99 €***

Progettato specificamente per rendere semplice il trasporto del paniere, il kit ruote OffBox è una soluzione compatta per il pescatore che necessita di un kit ruote da applicare al paniere. Progettato per adattarsi universalmente a un'ampia gamma di panieri, questo kit semplifica le operazioni di montaggio grazie al particolare design del telaio. Ciò consente di lasciare i bracci del kit montati sul paniere e rimuovere semplicemente le ruote tirando la maniglia di aggancio.

Fornito con due ruote robuste, blocchi di collegamento super resistenti e una maniglia di trazione, il kit ruote OffBox può trasportare facilmente carichi pesanti ed è perfetto per il pescatore moderno.

OFFBOX UNIVERSAL TROLLEY

OFFBOX/79 **119,99 €***

Utilizzabile in abbinamento con un'ampia gamma di panchetti, tra cui, Absolute, Inception, OnBox e molti altri realizzati da altri produttori. Dispone di solide ruote regolabili in altezza di un'ampia zona di carico sulla base oltre ad un borsone con passanti integrati per il fissaggio di cinghie elastiche. Facile e Rapido da smontare per il trasporto.

Legs extend from 26-51cm



SPACE STATION SHUTTLE GROUND BAIT BUCKET HOOP

SPST/18 **36,99 €***

Progettato per il trasporto dei secchi e per bilanciare meglio il carico (17-25L). Il bilanciamento del peso renderà molto più semplice spingere il carrello a pieno carico.

Per Shuttles a 2 o 4 ruote (solo per modelli con barra rimovibile)



PRESTON INNOVATIONS

OffBox

Alla Preston Innovations lavoriamo per creare prodotti che siano versatili e facili da usare. I nostri accessori OffBox Pro per panchetti sono basati su idee provenienti direttamente dalle esigenze dei pescatori e sono stati realizzati utilizzando numerose caratteristiche innovative; abbiamo utilizzato questo punto di partenza per rendere la nostra nuova famiglia OffBox 36 ancora più grande.

Con l'introduzione della serie di panchetti Absolute 36, con gambe da 36mm, sapevamo quanto fosse importante rendere la nostra gamma OffBox versatile e flessibile. Dopo mesi di sviluppo e test abbiamo realizzato la nuova serie OffBox 36 dotata di tutte le caratteristiche che un pescatore si aspetta da prodotti di qualità, e soprattutto compatibile con qualsiasi dimensione e forma di gamba. I prodotti OffBox 36 sono estremamente versatili e si possono utilizzare su molteplici gambe da quelle quadrate da 19mm fino a quelle da 36mm rotonde.

Abbiamo una vasta gamma di inserti aggiuntivi, tutti compatibili con i nostri blocchi di supporto OffBox 36, che permettono l'utilizzo dei nostri accessori su qualsiasi panchetto.



1 MANOPOLE ERGONOMICHE ANTI GROVIGLIO

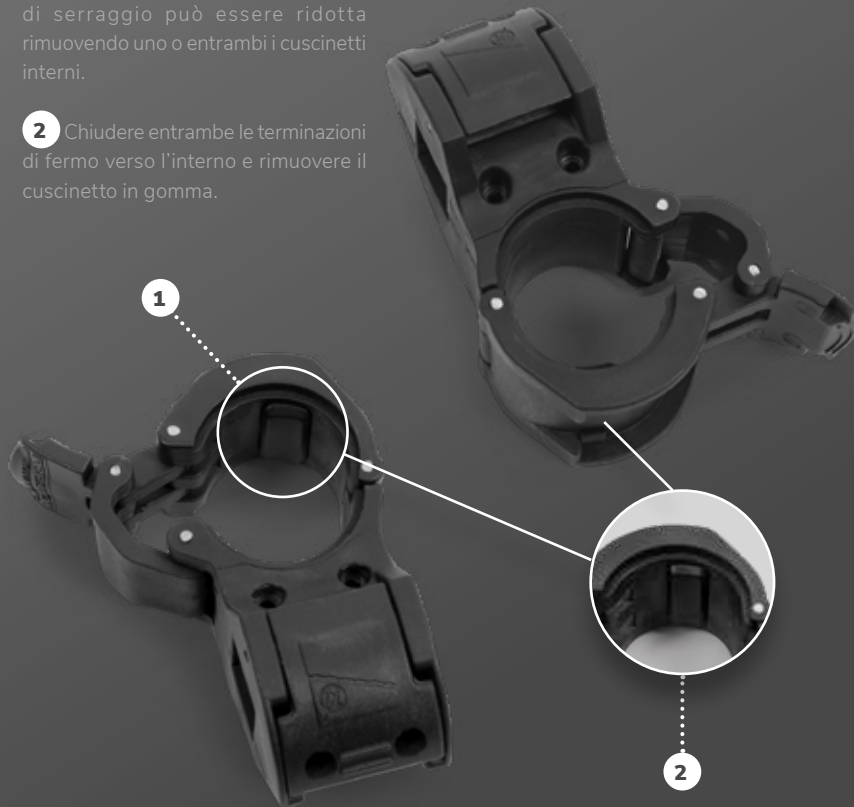
Con un nuovo design ergonomico dotato di finitura gommata e antiscivolo, il volantino è posizionato all'interno di una sede, per evitare interferenze durante l'azione di pesca.

2 SNAP-LOK SISTEMA DI RILASCIO RAPIDO

Studiato per facilitare il montaggio e l'intercambiabilità degli accessori. Con questo nuovo sistema potrete lasciare il supporto attaccato alle gambe del paniere e semplicemente inserire l'inserto filettato o l'accessorio preferito. Questo rende le operazioni di messa in opera della vostra postazione di pesca molto più veloce e vi permette di cambiare la configurazione durante l'azione di pesca.

1 Per regolare il bloccaggio sulle gambe tonde da 36 mm, la pressione di serraggio può essere ridotta rimuovendo uno o entrambi i cuscinetti interni.

2 Chiudere entrambe le terminazioni di fermo verso l'interno e rimuovere il cuscinetto in gomma.



Gli accessori OffBox 36 sono dotati d'inserti da 30mm e 25mm rotondo e 23mm quadrati

OFFBOX 36 INSERTS

P0110048 25mm Round / P0110049 23mm Square

P0110050 30mm Round / OBP/100 32mm Round

2 pezzi per confezione

Gli inserti OffBox 36 non sono compatibili con gli accessori OffBox Original.



Piatti laterali e stazioni porta esche

Con la nostra gamma di Piatti Laterali e Stazioni Porta Esche riusciamo a coprire ogni stile pesca in ogni condizioni climatica. Avere sempre a portata di mano e in perfette condizioni le tue esche è fondamentale per ottenere il massimo da una sessione di pesca. Quindi, qualsiasi situazione dovrai affrontare, troverai sempre nella nostra gamma di accessori porta esche la soluzione perfetta in grado di soddisfare ogni esigenza possibile.



NOVITA
2022

OFFBOX SIDE FOOT REST

P0110077 **119,99 €***

H28 W62mm

Il poggiatesta laterale OffBox è un articolo indispensabile per i pescatori che amano pescare lateralmente lungo la riva (marginal). Con i suoi blocchi di aggancio super robusti, puoi posizionarlo esattamente dove ti serve su entrambi i lati del paniere. Una volta fissato in posizione, ti consente di ruotare la tua posizione sul paniere e di appoggiare i piedi ad un'altezza corretta per affrontare la sessione marginal, rendendo molto più comoda e facile l'azione di pesca. Le due gambe da 36 mm in dotazione possono essere fissate all'altezza corretta per il fissaggio di accessori OffBox aggiuntivi.





PIATTO LATERALE “DOUBLE DECKER”

I nostri “Double Decker” a due livelli offrono all'utilizzatore una grande quantità di spazio pur rimanendo estremamente compatti. Come per tutta la gamma Venta-Lite, anche i Double Decker sono dotati dei blocchi super resistente, che li rendono sicuri e ultra stabili. Grazie al particolare design i Double Decker sono perfetti per il pescatore che preferisce pescare senza ombrello in quanto il piatto superiore può essere utilizzato anche per riparare le esche in caso di maltempo.



DOUBLE DECKER SIDE TRAY SMALL

P0110059 **109,99 €***

Small Tray **W365 D310mm** / Large Tray **W430 D390mm**

E' l'accessorio ideale quando si necessita di un piatto laterale compatto che offre una buona area di appoggio da utilizzare durante la pesca. Composto da due piani d'appoggio, uno realizzato in materiale Ventalite per disporre diversi contenitori per esche, e uno superiore più piccolo realizzato in alluminio solido che oltre a contenere esche / attrezzatura aggiuntive ha anche la funzione di riparare il piano di base da sole ed agenti atmosferici.



DOUBLE DECKER SIDE TRAY LARGE

P0110060 **129,99 €***

Small Tray **W480 D320mm** / Large Tray **W540 D435mm**

Una versione più grande del vassoio laterale Double Decker che è supportato da due nocche extra forti. I due vassoi significano che c'è un sacco di spazio per esche e accessori mentre il vassoio si piega ancora in un ingombro molto più piccolo per il trasporto.



VENTA-LITE HOODIE SIDE TRAY - SMALL

P0110057 **89,99 €***

H280 W430 D390mm

Il vassoio laterale Ventalite Hoodie - Small è stato sviluppato appositamente per il pescatore che preferisce un vassoio laterale più compatto dotato di tendina per mantenere le esche in perfette condizioni. Questo vassoio è il modello perfetto per tutte quelle situazioni in cui è necessaria una piccola quantità di esche ed accessori, come nei mesi invernali quando il clima è particolarmente rigido o durante i mesi più caldi quando riparare le esche dal sole è fondamentale. Viene fornito completo di blocco di aggancio super strong Offbox.

Inseriti inclusi: 30mm circolare, 25mm circolare & 23mm quadrato



VENTA-LITE HOODIE SIDE TRAY

P0110023 **114,99 €***

H300 W560 D460mm

L'Offbox Venta-lite Hoodie side try è il piatto laterale con tendina ideale quando si pesca in condizioni meteo variabili. Può essere utilizzato con la tendina abbassata o sollevata nella posizione voluta a seconda delle esigenze, semplicemente utilizzando i volantini laterali di blocco. Questo per mantenere le esche nelle migliori condizioni indifferentemente dalle condizioni atmosferiche. La tendina viene tenuta in posizione tramite due volantini che si trovano sui lati esterni del piatto.

Inseriti inclusi: 30mm circolare, 25mm circolare & 23mm quadrato



VENTA-LITE HOODIE SIDE TRAY XL

P0110033 **149,99 €***

H510 W700 D610mm

Abbastanza spazioso da mantenere al riparo e lontano dalla pioggia e dal sole una grande quantità di esche. Sarà sufficiente sollevare la copertura e fissarla in posizione tramite le viti di blocco laterali. Abbiamo inserito un metro sulla parte anteriore del piatto per misurare rapidamente la lunghezza del terminale o la profondità a cui si sta pescando, fondamentale per il massimo dell'efficienza in molte tecniche di pesca. I nuovi blocchi di supporto extra strong, nella maggior parte dei casi consentono di utilizzare il piatto anche senza gamba di supporto. L'utilizzo della gamba di supporto è consigliato quando si utilizzano grandi quantità di esche e pasture o terre.

Inseriti inclusi: 30mm circolare, 25mm circolare & 23mm quadrato



VENTA-LITE MULTI SIDE TRAY

P0110075 **59,99 €***
H430 W430mm

Piatto laterale estremamente versatile che può essere utilizzato in vari modi, come vassoio laterale principale, come secondo piatto laterale 'ad angolo' o come piatto posteriore.

Costruito con fondo Venta-lite, per ridurre il peso complessivo e consentire la perfetta circolazione dell'aria, per mantenere le esche sempre perfette, è dotato di blocchi Offbox super resistente. Perfetto per gambe da 36mm è compatibile con qualsiasi tipo di panchetto grazie alla serie d'inserti in dotazione (23 mm, 25 mm, 30 mm).



VENTA-LITE SLIMLINE TRAY

P0110008 **79,99 €***
W770 D280mm

Progettato in origine come piatto secondario da posizionare posteriormente al panchetto per il supporto di piccole attrezzature è ideale anche in tutte le situazioni dove lo spazio limitato a disposizione non consente l'utilizzo di piatti tradizionali o in sessioni di pesca dove è richiesto l'utilizzo di piccole quantità di esche.

Inserti inclusi: 30mm circolare, 25mm circolare & 23mm quadrato



VENTA-LITE SIDE TRAY - LARGE

P0110024 **84,99 €***
H50 W460 D620mm

Con una capacità di n.6 Bait tube da 3 pinte, più un piccolo spazio aggiuntivo, ha la dimensione perfetta per soddisfare la maggior parte delle situazioni di pesca. Il piano d'appoggio realizzato in rete di alluminio, riduce il peso complessivo e aiuta a mantenere fresche le esche anche nella stagione estiva.

Inserti inclusi: 30mm circolare, 25mm circolare & 23mm quadrato



VENTA-LITE SIDE TRAY - XL

P0110025 **184,99 €***
H120 W720 D620mm

Costruito in due sezioni, che possono essere accoppiate per creare un ampio spazio d'appoggio. Ultra leggero e realizzato in rete di alluminio, aiuta a mantenere le esche fresche anche nella stagione estiva. Viene distribuito con due gambe da 36 mm di serie per avere la sicurezza di un appoggio stabile, in alternativa si consiglia l'utilizzo di uno o due bracci di supporto. Se necessario il piatto laterale XL può anche essere utilizzato come vassoio singolo.

Inserti inclusi: 30mm circolare, 25mm circolare & 23mm quadrato



STORMSHIELD SIDE TRAY - STANDARD

P0110073 **139,99 €***

W600 D400mm

Il piatto laterale Stormshield standard è la scelta perfetta per gli amanti della tecnica feeder perchè è stato realizzato con numerose caratteristiche chiave che lo rendono un prodotto essenziale.

Stormshield è dotato dei nostri blocchi di serraggio OffBox incredibilmente stabili e robusti, così performanti che questo vassoio laterale non richiede una gamba di supporto. Tuttavia, se si devono utilizzare secchi pesanti o una grande quantità di esche, il piatto viene fornito con un ulteriore blocco per inserire una gamba (non fornita). I blocchi di serraggio sono completamente regolabili in larghezza per adattarsi a qualsiasi dimensione di gamba e grazie agli inserti in dotazione potete utilizzarlo su 23 mm, 25 mm, 30 mm o 36 mm senza inserto.

Grazie all'ampio spazio di stoccaggio interno può contenere scatole per esche e contenitori in EVA, mentre il coperchio sollevabile è caratterizzato da tasche interne, ideali per lo stoccaggio di piccoli oggetti o scatole portaterminali e da due bracci di ultima generazione Twist Grip, che consentono di posizionare il coperchio con qualsiasi inclinazione per proteggere al meglio le tue esche.

Inserti inclusi: 30mm circolare, 25mm circolare & 23mm quadrato



STORMSHIELD SIDE TRAY - XL

P0110074 **159,99 €***

W650 D500mm

La versione XL del famoso piatto laterale Stormshield ha tutte le stesse caratteristiche di design del modello standard, ma consente di posizionare al suo interno maggiori quantità di esche. Per supportare al meglio la maggiore capienza di questo modello più grande, il piatto è dotato di una gamba di supporto telescopica da 36 mm e relativo blocco di gissaggio.

Inserti inclusi: 30mm circolare, 25mm circolare & 23mm quadrato





SIDE TRAY SMALL

P0110034 **29,99 €***

W370 D260mm

Ha una dimensione perfetta per accogliere diversi contenitori per esche e altri accessori necessari durante la sessione di pesca. La struttura compatta con profilo incassato è abbastanza resistente per sostenere carichi anche moderatamente pesanti.

Inseriti inclusi: 30mm circolare, 25mm circolare & 23mm quadrato



SIDE TRAY LARGE

P0110035 **32,99 €***

W440 D330mm

È la scelta perfetta per il pescatore che desidera un piatto laterale più spazioso. Ha una dimensione ideale per accogliere diversi contenitori per esche e altri accessori necessari durante la sessione di pesca.

Inseriti inclusi: 30mm circolare, 25mm circolare & 23mm quadrato



UNI SIDE TRAY SUPPORT ARM

P0110036 **29,99 €***

Quando si posiziona il panchetto su piattaforme o in prossimità di rive scoscese può essere impossibile usare le gambe laterali di supporto dei piatti porta esche, questo riduce il peso sostenibile non permettendo di posizionare in sicurezza le esche o la pastura necessaria alla battuta di pesca. Il Uni Side Tray Support Arm risolve questo problema fornendo un supporto stabile in ogni circostanza.

Compatibile con profili rotondi da 36mm.

Inseriti inclusi: 30mm circolare, 25mm circolare & 23mm quadrato



SUPER SIDE TRAY

P0110043 **35,99 €***

W430 D390mm

Perfetto per ospitare una vasta selezione di esche e accessori. Con il profilo ad incasso fornisce un supporto sicuro e stabile anche in condizioni di forte vento.

Inseriti inclusi: 30mm circolare, 25mm circolare & 23mm quadrato

**SECCHIO
18 LITRI
115**



BUCKET SUPPORT

P0110011 49,99 €*

Compatibile con I secchi da 18 e 25 litri e con il large groundbait bowl è completo di gamba telescopica Absolute da 30mm. Grazie alla sua particolare configurazione può essere usato sia su terreni livellati che in rive accidentate, inoltre potrete utilizzare la gamba di appoggio per fissare altri accessori OffBox. L' OffBox 36 Bucket Support può essere inoltre utilizzato come stazione di slamaturo, richiesta in molte competizioni Europee.

Compatible with the Preston 18 and 25 litre buckets and the large groundbait bowl



MONSTER EVA MEGA BAIT STATION

OBP/92 84,99 €*

W560 D390mm

Realizzato in EVA su un telaio in alluminio leggero e resistente. Grazie ai nuovi supporti OffBox Pro che si fissano sulle gambe del paniero conferendo stabilità e sostegno, questa stazione per esche è quanto di meglio possiate avere in ogni condizione climatica. Il coperchio dotato di cerniera può essere aperto in varie posizioni per offrire protezione dalle intemperie pur mantenendo l'accesso alle esche in ogni momento.

Inseriti inclusi: 30mm circolare, 25mm circolare & 23mm quadrato



GROUNDBAIT BOWL & HOOP

OBP/83 Piccola 35,99 €*

P0110083 Grande 39,99 €*

Contenitore rotondo in plastica rigida con cerchio di attacco per il fissaggio diretto al panchetto o alle gambe della piattaforma. Ideale per la preparazione di piccole quantità di pastura è dotato di supporto SnapLok che vi permetterà un montaggio veloce ed un trasporto semplice.

Inseriti inclusi: 30mm circolare, 25mm circolare & 23mm quadrato



BUCKET AND BOWL SET

P0110084 64,99 €*

Composto da unsecchio di 25L con coperchio e da una ciotola per pastura. Sia il secchio che la ciotola possono essere collegati al vostro paniero grazie al - cerchio OffBox 36.

Inseriti inclusi: 30mm circolare, 25mm circolare & 23mm quadrato

EVA BOWL & HOOP

P0110032 Piccola 39,99 €*

OBP/86 Grande 44,99 €*

Contenitore waterproof in EVA per pasture con cerchio rigido, da connettere direttamente al panchetto o alle gambe della piattaforma. Dotato di supporto SnapLok vi permetterà un montaggio veloce ed un trasporto semplice.

Inseriti inclusi: 30mm circolare, 25mm circolare & 23mm quadrato





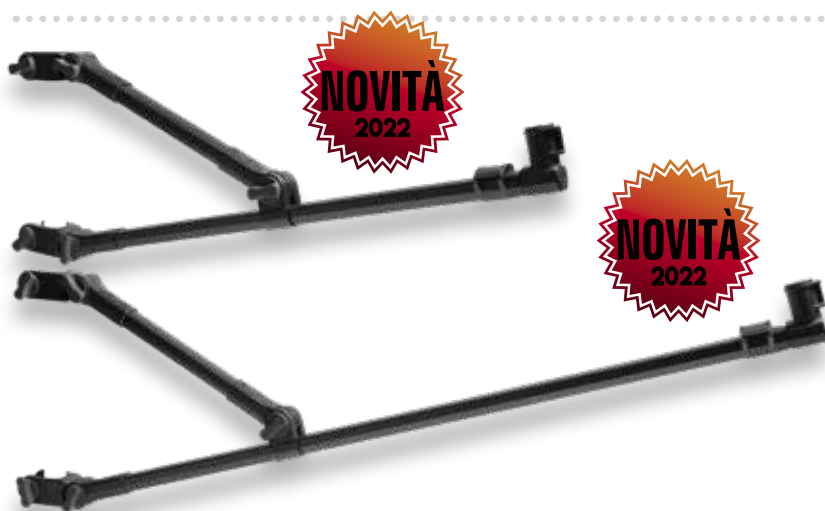
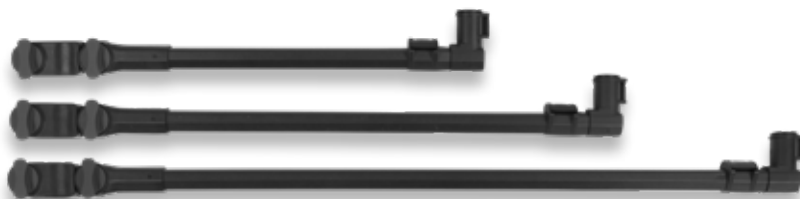
Feeder Arm

La nostra gamma di bracci per il supporto di canne da feeder o inglesi permette di affrontare, in maniera ottimale, ogni situazione indifferentemente dalla condizione climatica. Avere sempre la canna a portata di mano in posizione stabile è fondamentale per ottenere il massimo da una sessione di pesca. Quindi, per qualsiasi situazione ti troverai ad affrontare, troverai sempre la soluzione perfetta in grado di soddisfare ogni esigenza possibile.

TELESCOPIC FEEDER ARMSP0110061 Corto (45-70cm) **33,99 €***P0110062 Standard (60-101cm) **36,99 €***P0110063 Lungo (80-137cm) **39,99 €***

Braccio di sostegno ultra stabile e telescopico, realizzato da un profilato estruso leggero e resistente, dotato di snodo per la regolazione dell'inclinazione. La serie è composta da tre versioni di lunghezza differente per fornire il supporto perfetto in ogni occasione, sia che si tratti di canne corte in ambienti commerciali che di lunghe feeder rod in fiumi naturali. Il supporto per la testa di appoggio è dotato di sgancio rapido snaplok che consente di sostituirla in modo rapido e semplice a seconda del luogo o delle condizioni da affrontare.

Inseriti inclusi: 30mm circolare, 25mm circolare & 23mm quadrato

**OFFBOX XS FEEDER ARMS**P0110079 Standard (70-120cm) **47,99 €***P0110080 Lungo (100-180cm) **54,99 €***

Con due punti di fissaggio, gli XS Feeder Arm sono estremamente versatili e ultra stabili. Uno dei punti di fissaggio può essere situato sulla gamba al di sotto del telaio per creare una configurazione tradizionale ultrastabile. Caratterizzati da un sistema di regolazione dell'inclinazione semplice da utilizzare, sono dotati di braccio telescopico che consente il posizionamento in qualsiasi angolazione a più lunghezze. Perfetto per un'ampia varietà di ambienti e situazioni. Fornito con un inserto a sgancio rapido per il fissaggio della testa per l'appoggio della canna, che ne consente la rimozione veloce.

Viene fornito di; Inserti rotondi da 30 mm, rotondi da 25 mm e OnBox da 23 mm (x2 ciascuno)

PRO FEEDER ARMOBP/96 **64,99 €***

Fissato alla gamba del paniero tramite due blocchi il Pro Feeder arm fornisce la massima stabilità anche in condizioni meteo proibitive. Totalmente regolabile in altezza grazie all' XL Bank Stick che scorre sul blocco anteriore è perfetto in accoppiamento con il Deluxe EVA Feeder rest.

Inseriti inclusi: 30mm circolare, 25mm circolare & 23mm quadrato

**TELESCOPIC SNAP-LOK FEEDER ARM**P0110037 Corto (61-106cm) **35,99 €***P0110041 Lungo (91-166cm) **39,99 €***

Il Telescopic SnapLok Feeder Arm è un feeder arm telescopico dotato di sistema SnapLok che consente un montaggio/smontaggio rapido e semplice. Grazie al suo design offre una maggiore stabilità e resistenza in qualsiasi condizione di impiego, inoltre l'angle lock 360° vi permette di regolare il supporto esattamente come desiderate, rendendo il feeder arm ideale per luoghi in cui un picchetto convenzionale non può essere utilizzato. Permette regolazioni complete orizzontali e verticali.

Inseriti inclusi: 30mm circolare, 25mm circolare & 23mm quadrato





TRIPLE ROD SUPPORT

P0110006 **27,99 €***

L' OffBox 36 Triple Rod Support è ideale per sostenere fino a tre canne pronte per essere impiegate durante l'azione di pesca. Può essere fissato, con la possibilità di regolarne l'inclinazione, sia alle gambe del panchetto che a quelle di una pedana.

Inseriti inclusi: 30mm circolare, 25mm circolare & 23mm quadrato



ROD SUPPORT

P0110042 **17,99 €***

Supporto per canne che vi permette di avere le mani libere quando dovete slamare un pesce, innescare o nel caso dobbiate rifare una lenza.

Inseriti inclusi: 30mm circolare, 25mm circolare & 23mm quadrato



DELUXE BUTT REST ARM

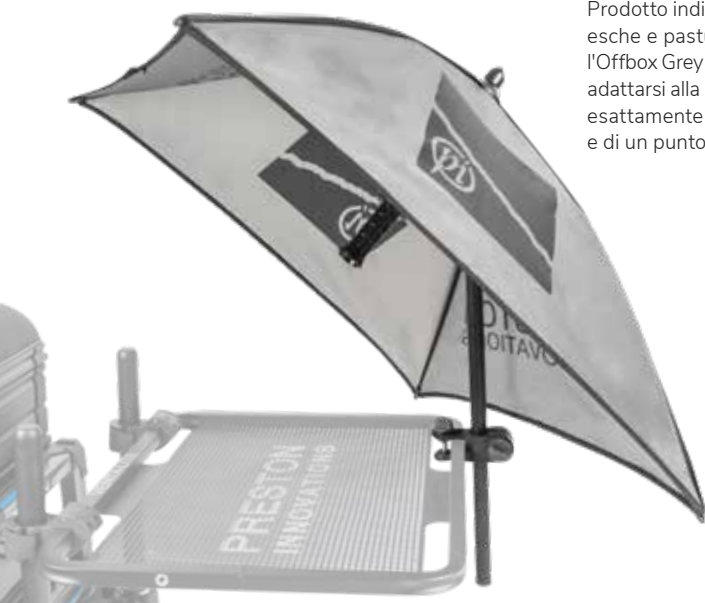
P0110004 **27,99 €***

Perfetto per il posizionamento del calcio della canna durante l'azione di pesca a feeder fishing. Completamente regolabile e dotato di attacco "SnapLok quick release" è quanto di meglio possiate utilizzare durante la pesca con canna in appoggio. Include una versione compatta del Dutchmaster EVA rest.

Inseriti inclusi: 30mm circolare, 25mm circolare & 23mm quadrato

GREY BAIT BROLLYP0110076 **49,99 €***

Prodotto indispensabile per proteggere le tue esche dalla pioggia battente e dal sole estivo. Mantenere esche e pasture nelle migliori condizioni può fare la differenza, in particolare durante le competizioni, l'Offbox Grey Bait Brolly ti consente di farlo facilmente. Fornito con una staffa progettata appositamente per adattarsi alla maggior parte dei piatti laterali porta esche in commercio, che ne consente il posizionamento esattamente dove serve. L'Offbox Grey Bait Brolly è dotato di un meccanismo d'inclinazione regolabile e di un punto fisso a 45 gradi dove avvitare la barra di supporto.

**EXTENDING BAIT BROLLY ARM**P0110072 **32,99 €***Closed **W46cm** Fully extended **W72cm**

Consente di posizionare perfettamente l'ombrellino per esche Bait Brolly, semplicemente agganciando il blocco di supporto su una gamba del panchetto, posta sotto al piatto laterale. Grazie al braccio regolabile potrete ottenere un posizionamento perfetto.

Design super robusto, compatibile con Offbox Bait Brolly

**SNAPLOK TOOL BAR**P0110001 **79,99 €***

Disegnata per essere agganciata frontalmente alla pedana e dotata di due estensioni telescopiche per avere a disposizione un ampio spazio frontale di fissaggio, include n. 3 SnapLok Accessory Block perfetti per ritenere saldamente nasse, pole socks e molti altri accessori. Questa Tool bar è ora dotata di supporti SnapLok che permettono di rimuovere la barra frontale lasciando i blocchi di fissaggio in posizione sulle gambe della pedana.

Inseriti inclusi: 30mm circolare, 25mm circolare & 23mm quadrato

MINI TOOL BARP0110051 **39,99 €***

Grazie alla compatibilità con la maggior parte dei profili delle gambe per panchetto, questa barra per accessori compatta è incredibilmente versatile. Fissata tramite un blocco indipendente su una singola gamba, questa mini barra telescopica può ruotare ed essere posizionata a piacimento in qualsiasi punto. Include due blocchi per accessori SnapLok, che possono essere montati orizzontalmente o verticalmente per fissare, in modo sicuro, nasse ed altri accessori OffBox.

Inseriti inclusi: 30mm circolare, 25mm circolare & 23mm quadrato

**SNAPLOK ACCESSORY BLOCK**P0110044 **11,99 €***

Compatibile con la Tool Bar e la Mini Tool Bar, lo SnapLok Accessory Block offre la soluzione ideale per connettere saldamente nasse, pole socks, pole grips ed accessori vari.

Inseriti inclusi: 30mm circolare, 25mm circolare & 23mm quadrato

**QUICK RELEASE INSERTS**

P0110012

Può essere utilizzato in combinazione con tutti gli accessori OffBox SnapLok.

2 pezzi per confezione

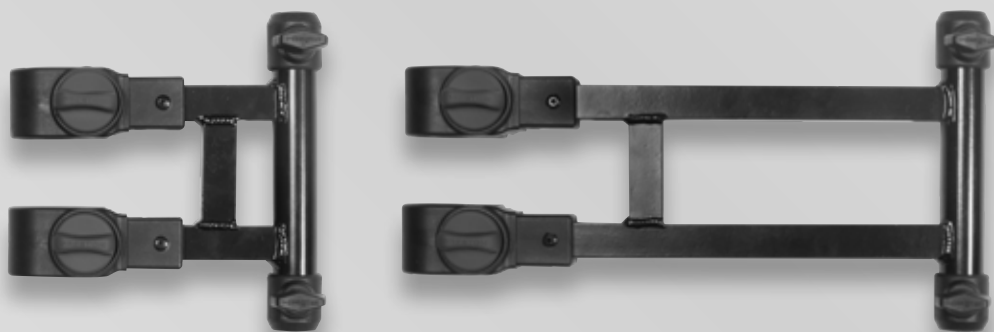
**QUICK RELEASE ACCESSORY BLOCK**OBP/48 **12,99 €***

Può essere montato orizzontalmente o verticalmente ed è completo di Quick Release Inserisci.

Inseriti inclusi: 30mm circolare, 25mm circolare & 23mm quadrato

**XL BANKSTICKS**OFFBOX/102 125mm
OFFBOX/103 250mm

Compatibili con gli accessori OffBox, i picchetti XL presentano il profilo Absolute 30 millimetri e forniscono una soluzione ultra stabile per la connessione delle nasse o di altri accessori.



MEGA BROLLY ARMS

P0110015 Corto 16cm **29,99 €*** / P0110014 Lungo 34cm **30,99 €***

Con due punti di fissaggio rende il posizionamento dell'ombrellone stabile e sicuro anche in condizioni di vento.

Inseriti inclusi: 30mm circolare, 25mm circolare & 23mm quadrato



CLICKER COUNTER

P0110078 **20,99 €***

Un accessorio indispensabile per ogni pescatore che vuole semplicemente contare il numero di pesci che ha catturato o sommare il loro peso per evitare di superare i limiti di capienza della singola nassa. Il suo funzionamento è estremamente semplice, premendo il pulsante grande sulla parte superiore si attiva il conteggio mentre il display può essere azzerato ruotando la manopola posta sul lato dell'unità. Il contatore clicker è fornito con uno snodo Offbox che include vari inserti, il che significa che si adatta perfettamente alle gambe di tutti i panieri e delle pedane presenti sul mercato.

Inseriti inclusi: 30mm circolare, 25mm circolare & 19mm quadrato



UNIVERSAL ARM

P0110082 **23,99 €***

Posizionabile orizzontalmente o verticalmente per la massima versatilità. Completo di XL Bankstick da 125 millimetri è perfetto per una moltitudine di usi.

Inseriti inclusi: 30mm circolare, 25mm circolare & 23mm quadrato



UP & OVER POLE REST

P0110031 **16,99 €***

Perfetto per appoggiare la canna a riposo o per la pasturazione. Interni in materiale morbido per evitare al minimo il rischio di danni.

Inseriti inclusi: 30mm circolare, 25mm circolare & 23mm quadrato



BALLING IN ARM

P0110053 **26,99 €***

Completamente regolabile e perfetto per il supporto della roubasienne durante la pasturazione con palle. Può essere usato anche singolarmente come semplice supporto. Interni in materiale morbido per evitare al minimo il rischio di danni.

Inseriti inclusi: 30mm circolare, 25mm circolare & 23mm quadrato



RIPPLE BAR SINGLE

P0110020 Corto 22cm (9") **24,99 €*** / P0110017 Lungo 35cm (14") **26,99 €***
Ideale per l'impiego con Pole Sock può essere utilizzato anche per appoggiare sezioni della roubasienne durante l'azione di pesca.

Inseriti inclusi: 30mm circolare, 25mm circolare & 23mm quadrato



RIPPLE BAR DOUBLE

P0110021 Corto 20cm (8") **26,99 €*** / P0110018 Lungo 30 cm (12") **27,99 €***
Progettato con due punti di attacco per accessori può essere utilizzato anche per appoggiare sezioni della roubasienne durante l'azione di pesca.

Inseriti inclusi: 30mm circolare, 25mm circolare & 23mm quadrato



RIPPLE BAR TRIPLE

P0110003 **29,99 €***

Costruito in lega di alluminio rivestita di materiale anti-urto Eva, grazie ai tre inserti filettati può ospitare pole sock, pole grip o butt rest per rendere lo stoccaggio dei segmenti non in uso della roubasienne semplice e sicuro.

Inseriti inclusi: 30mm circolare, 25mm circolare & 23mm quadrato



SPACER BAR

P0110052 **20,99 €***

Utile per posizionare i piatti laterali e altri accessori in genere, in modo da sfruttare al meglio lo spazio disponibile.

Inseriti inclusi: 30mm circolare, 25mm circolare & 23mm quadrato



CROSS ARM

P0110029 Corto 18cm (7") **19,99 €*** / P0110030 Lungo 30cm (12") **20,99 €***

Braccio ad angolo di 90° utile per diversi usi, viene fornito completo con Inserto Quick Release.

Inseriti inclusi: 30mm circolare, 25mm circolare & 23mm quadrato



KEEPNET ARM

P0110027 Corto **17,99 €*** / P0110028 Lungo 32cm (12.6") **20,99 €***

Braccio per nassa che può essere ruotato in qualsiasi posizione, permette la rimozione rapida per la pesatura grazie all'inserto Quick Release.

Inseriti inclusi: 30mm circolare, 25mm circolare & 23mm quadrato



DELUXE KIT SAFE

OBP/62 **119,99 €***

Questo è l'ultimo Kit portacanne di nostra progettazione che offre al pescatore una soluzione stabile e altamente versatile per appoggiare i Top kit e canne a mulinello. Il braccio regolabile snodato OffBox 36 Pro SnapLok ti offre la libertà di posizionare questo kit di rastrelliere con qualsiasi angolazione, nelle immediate vicinanze del panchetto o del piatto laterale qualsiasi sia la configurazione del terreno presente sulla piazzola.

La rastrelliera in EVA può ospitare e trattenere in sicurezza, fino a 12 top kit 4/5 grazie alle scanalature sovradimensionate. La testata posteriore in EVA presenta una piastra di appoggio con fessura Pulla Bung, adatta a qualsiasi Top kit in commercio. Entrambe le rastrelliere sono dotate d'inserti Quick Release SnapLok, che aumentano l'efficienza e permettono di compattare il kit per il trasporto. Completamente regolabile in lunghezza e in altezza è fornito di serie con una cinghia regolabile di stabilità.

Inserti inclusi: 30mm circolare, 25mm circolare & 23mm quadrato

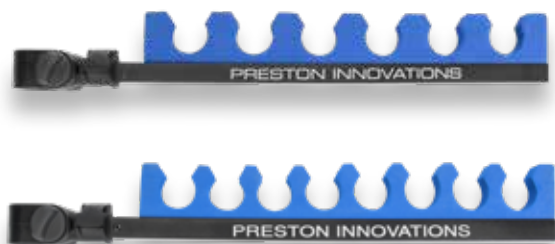


STANDARD KIT SAFE

P0110016 **82,99 €***

Condivide molte delle stesse caratteristiche chiave della versione Deluxe Kit Safe. Grazie all'attacco singolo di fissaggio può essere utilizzato in qualsiasi posizione, permettendo la massima versatilità. La testata posteriore in EVA presenta una piastra di appoggio con fessura Pulla Bung, adatta a qualsiasi Top kit in commercio. Entrambe le rastrelliere dispongono di 8 spazi e sono dotate d'inserti Quick Release SnapLok, che aumentano l'efficienza e permettono di compattare il kit per il trasporto.

Inserti inclusi: 30mm circolare, 25mm circolare & 23mm quadrato

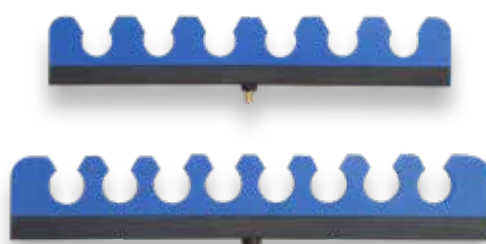


ROOSTS

OBP/88 6 Section / OBP/89 8 Section **23,99 €***

Disegnati per un appoggio rapido e sicuro dei vostri Top Kit.

Inserti inclusi: 30mm circolare, 25mm circolare & 23mm quadrato



TOP ROOSTS

P0110002 6 Section / OBP/40 8 Section **17,99 €***

Disegnati per un appoggio rapido e sicuro dei vostri Top Kit da usare montati su OffBox Cross Arm o Ripple Bar. Profili in morbido EVA e attacco standard, possono essere utilizzati anche su picchetti standard o trepiedi.



COMPETITION PRO ROOST

P0220023 **69,99 €***

H66-91 W70cm

Appoggiacanne a Quattro gambe telescopiche, perfetto per supportare canne a mulinello o punte da roubasienne sia sulla riva che in acqua. L'apertura delle gambe dotata di blocco di sicurezza dona all'insieme una stabilità eccezionale in ogni condizione meteo. Dotato di griglia in EVA a 12 posti è ideale durante le competizioni per avere a disposizione diverse soluzioni pronte all'impiego.

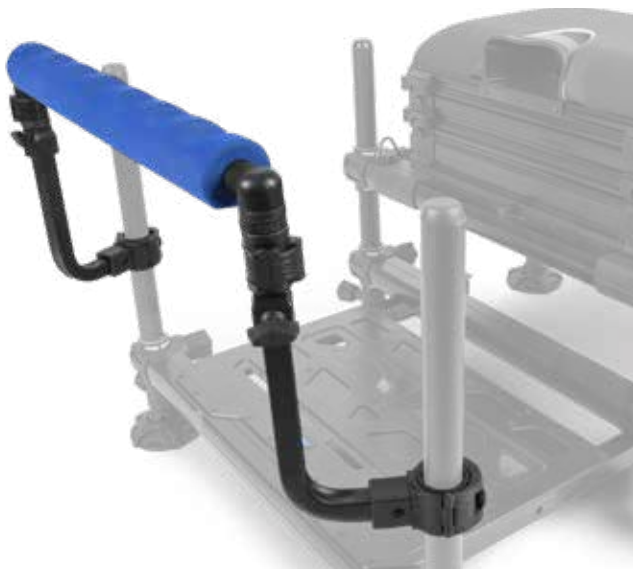


COMPETITION PRO ROOST DELUXE

P0220044 **139,99 €***

H47-111 W140cm

Il Deluxe Competition Pro Roost è il Sistema più versatile per appoggiare le canne a mulinello durante una competizione, realizzato primariamente per l'impiego di un numero elevato di Feeder o Wagglers rod è altrettanto efficiente anche per supportare top kits da roubasienne. L'appoggiacanne prevede la possibilità di essere utilizzato tramite una doppia configurazione, con griglia in EVA dotata di ben 24 slots in linea, perfetta per stoccare un numero elevato di canne a mulinello, o con una a 12 posti, semplicemente rimuovendo una parte della griglia tramite lo sgancio rapido SnapLock sia sul cavalletto frontale che in quello posteriore. Le gambe telescopiche del Deluxe Competition Pro Roost sono dotate di una doppia estensione per rendere il sistema adattabile a qualsiasi conformazione del terreno.



POLE SUPPORT

P0110064 **59,99 €***

Supporto versatile per roubasienne utilizzabile su un'ampia gamma panchetti, dotato di numerose caratteristiche tra cui la regolazione in altezza telescopica, Snap-Lok e il nostro rivoluzionario snodo di serraggio estremamente robusto. Costruito per essere stabile e compatto, risulta perfetto durante l'utilizzo in pesca e lo stoccaggio per il trasporto.



PRO POLE SUPPORT

P0110065 **89,99 €***

Versione aggiornata della popolare barra OffBox 36 Pro Pole, questo modello è stato sviluppato per essere ancora più stabile e facile da usare, con due snodi di serraggio extra robusti che rendono il supporto super robusto e, soprattutto, ultra-stabile. L' OffBox 36 Pro Pole offre una vasta gamma di regolazioni che lo rendono ideale per ogni occasione e viene fornito con custodia per il trasporto di alta qualità.





STANDARD GRIPPER ROOST

P0110054 **39,99 €***

W56cm

Rastrelliera a 8 posti progettata per fissare in modo sicuro i tuoi Top Kit o canne in genere. Ogni Gripper Roost è caratterizzato da un design unico che trattiene in modo sicuro ed impedisce qualsiasi interferenza con la lenza. Questa rastrelliera è dotata di blocco di connessione snap-loc per un rapido assemblaggio.



EXTENDING GRIPPER ROOST

P0110055 **59,99 €***

W78cm (extending knuckle positions 37-63cm)

Rastrelliera a 11 posti progettata per fissare in modo sicuro i tuoi Top Kit o canne in genere. Ogni Gripper Roost è caratterizzato da un design unico che impedisce qualsiasi interferenza con la lenza. Questa rastrelliera è dotata di un esclusivo sistema di estensione che la rende estremamente versatile ed adattabile ad ogni piatto laterale.

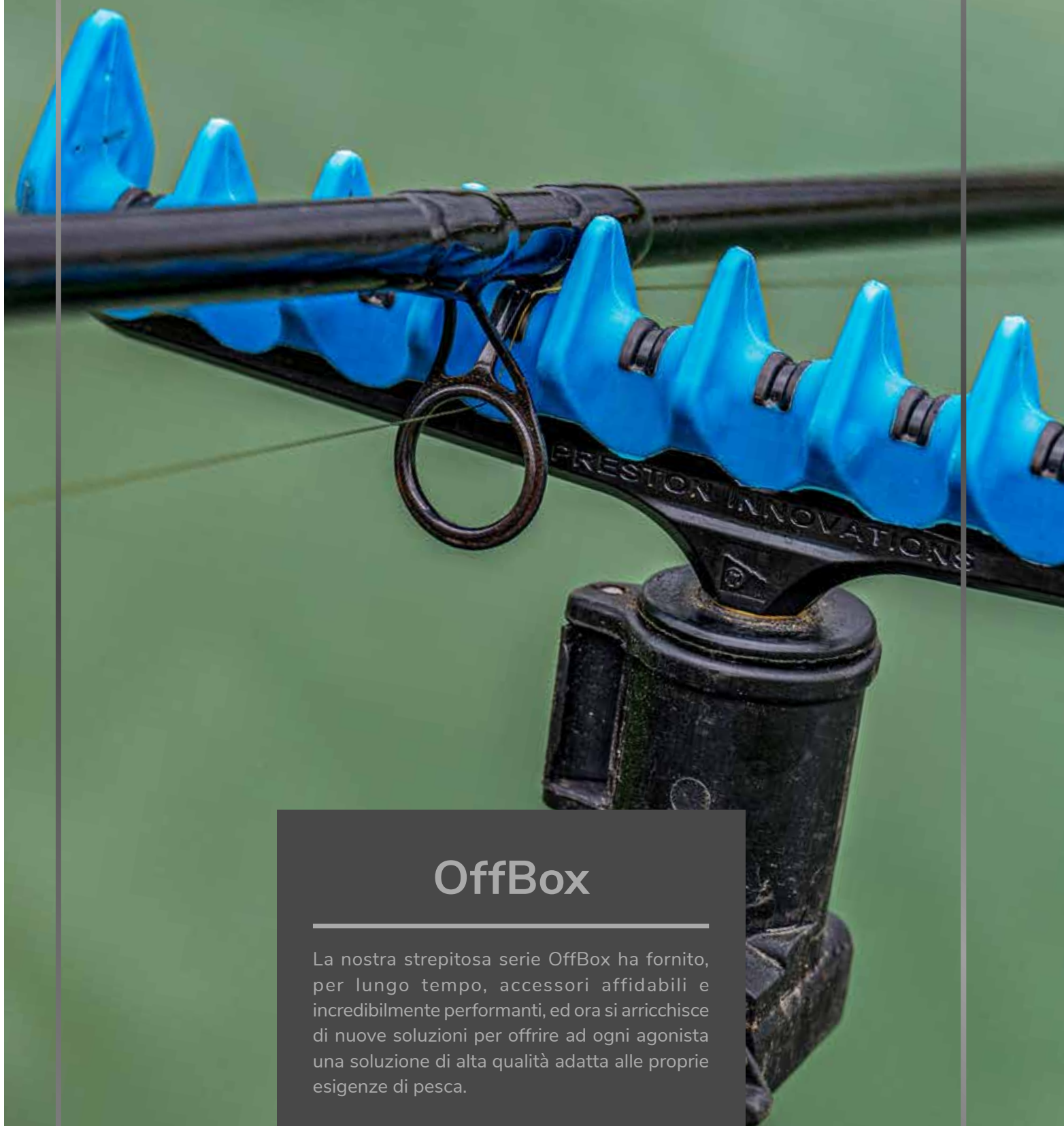


GRIPPER ROOST

P0110056

Gripper Roost progettato con un designe unico che prevede due bracci pieghevoli che impediscono qualsiasi interferenza con la linea. Realizzato in plastica ABS è ultra-resistente e durevole.





OffBox

La nostra strepitosa serie OffBox ha fornito, per lungo tempo, accessori affidabili e incredibilmente performanti, ed ora si arricchisce di nuove soluzioni per offrire ad ogni agonista una soluzione di alta qualità adatta alle proprie esigenze di pesca.

*Pole Safe Sock**Pole Safe Combo*

POLE SAFES

P01100085 Pole Safe Sock **15,99 €* / P01100086 Pole Safe Combo 20,99 €****

I supporti Pole Safe sono disponibili in due formati, Sock e Combo.

La versione Sock è l'ideale per i pescatori che amano una configurazione compatta e può essere fissato a una barra Offbox Ripple Bar o a un braccio Cross Arm utilizzando l'insero filettato. Per una configurazione ancora più compatta, la versione Sock può essere fissata utilizzando un raccordo Snaplok inserito su un braccio Short Keepnet Arm. E' dotato di una fascia imbottita e retina in materiale morbido per non recare danni durante l'inserimento.

La versione Combo ha tutte le stesse caratteristiche della Sock ma include anche un Pole Grip, che offre al pescatore due opzioni. Molti pescatori preferiscono utilizzare una pinza di ritegno per le sezioni più piccole lasciando la calza libera per quelle più grandi, il Combo aiuta a tenere tutto a portata di mano offrendo al contempo un'ottima protezione per le sezioni della tua roubasienne. E' dotato di un blocco Snaplok alle due estremità per offrire la massima versatilità d'impiego.





ROD SAFE - U

P0110069

Progettato con un design semplice e compatto, il Rod Safe - U è estremamente robusto e perfetto per tutti i tipi di pesca. Caratterizzato da una fessura profonda posta alla base dell'appoggio, consente di effettuare inviti precisi o la regolazione della tensione della vetta senza spostare la canna. La profondità del supporto è stata appositamente calcolata per garantire la massima sicurezza durante l'azione di pesca senza intralciare le operazioni di ferrata.



ROD SAFE - MULTI

P0110070 **13,99 €***

Rod Safe Multi è il perfetto supporto anteriore per la pesca commerciale, che consente di appoggiare la canna in più posizioni regolando alla perfezione la tensione sulla vetta. Ogni punto di appoggio è dotato di una scanalatura che permette di effettuare piccoli inviti e di un profilo studiato per evitare l'estrazione della canna in caso di mangiate violente.



ROD SAFE - PRECISION

P0110071 **17,99 €***

Progettato principalmente per la pesca in acque naturali il Rod Safe - Precision è perfetto per tutte le situazioni che necessitano leggeri inviti durante l'azione di pesca o di effettuare regolazioni super precise della tensione del vettino, quando si utilizza il trecciato in bobina. Caratterizzato da un design studiato per la sicurezza, grazie al profilo rialzato dell'estremità mantiene la canna in posizione anche in caso di mangiate violente.



METHOD FEEDER REST

P0110045 **19,99 €***

L'intero braccio è completamente imbottito per proteggere la canna da eventuali danni causati da mangiate violente. La forma particolare trattiene la canna durante la partenza del pesce evitandone la caduta in acqua.



DELUXE DUTCH FEEDER REST

P01100038 Corto **21,99 €*** / P0110039 Standard **23,99 €***

Le versioni delux hanno i bordi con scanalature per un posizionamento perfetto e stabile della canna. Sistema di regolazione del fissaggio a vite di riscontro. Essenziale per tutte le battute di pesca indirizzate alla cattura della breme. Include blocco ad angolo fisso.



MINI BUTT REST

P0110046

Supporto compatto per l'appoggio del calcio della canna, ideale per l'uso sia con manici in sughero sia in EVA. Prodotto con una miscela di gomma super morbida che aiuta a trattenere leggermente l'estremità posteriore e consente di posizionare la canna con qualsiasi inclinazione/direzione senza preoccuparsi dello scorrimento della stessa.



BUTT GRIPPER REST

P0110026

Il supporto posteriore "Butt Gripper Rest" è estremamente versatile e può essere usato per fermare differenti diametri di manici. Le alette di ritenzione, in morbido TPE, trattengono il calcio della canna in modo sicuro permettendo, comunque, di estrarlo agevolmente quando richiesto.



FREE FLOW ROD REST

OFFBOX/69

Supporto con scanalatura scorrifile per l'utilizzo con Baitrunner dotato di attacco Fixangle.



POLE GRIP

OFFBOX/87

Trattiene in modo stabile la roubasienne anche in condizioni di forte vento. Realizzato in morbida plastica è adatto per sezioni da 3 a 6.



TUBE ROD REST

OFFBOX/42

Supporto per canne in gomma morbida a profilo alto per permettere le migliori prestazioni in qualsiasi angolazione d'uso e soprattutto anche nelle condizioni più ventose. La struttura in plastica resistente è dotata di attacco Fixangle per posizionare il supporto nella giusta angolazione con facilità.



QUIVER ROD REST

OFFBOX/41

Supporto scanalato speciale per posizionare la canna in modo sicuro in qualsiasi condizione metereologica. Dotata di meccanismo Fixangle per un posizionamento rapido e preciso senza bisogno di altri accessori.



ANGLE LOCK

P0110019 **10,99 €***

Progettato per essere avvitato su un comune picchetto o su un braccio OffBox, con un meccanismo di bloccaggio robusto e regolabile è ideale per fissare qualsiasi accessorio.



FIXED ANGLE LOCK

P0110022

Progettato per essere inserito tra il Feeder Arm e il supporto per la canna, per fornire al pescatore un set up migliore.



Preparazione delle Esche

Avere gli strumenti giusti per consentire alle tua esche di essere in perfette condizioni al momento dell'utilizzo è un aspetto essenziale nella pesca. Nella nostra gamma di prodotti Bait and Storage troverai un prodotto adatto ad ogni esigenza. Siamo fermamente convinti che la preparazione e la conservazione dell'esca faccia la differenza durante una sessione di pesca.



TOWEL

P0200229 **11,99 €***

Un articolo essenziale per ogni pescatore, perfetto per asciugarsi le mani, proteggere le esche e per pulire l'attrezzatura alla fine della sessione.

100% cotone



WHITE BAIT TUBS

P0260007 0.5 pt (0.3L)
P0260004 1 pt (0.6L)
P0260005 2 pt (1.2L)
P0260008 3 pt (1.8L)

Facilita il mantenimento delle esche in buone condizioni evitando il rischio di "cotture" dovute all'eccessivo riscaldamento. Questi contenitori bianchi per esche sono dotati di scala graduata impressa all'interno per la misurazione delle quantità.



BAIT TUBS

P0260006 0.5 pt (0.3L)
P0260001 1 pt (0.6L)
P0260002 2 pt (1.2L)
P0260003 3 pt (1.8L)
OFFBOX/17 5+ pt (3+L)

Resistenti vaschette per esche con scale graduate interne per una misurazione precisa. Perfette per l'utilizzo con i nostri piatti portaesche.



VAPORIZZATORE PER ESCHE

PBS/01 **12,99 €***

Il vaporizzatore Preston Bait Sprayer è un accessorio importante per il trattamento delle esche. Il suo rende le operazioni di preparazione e mantenimento semplici e veloci. Ideale per pasture, terre e pellet. Ugello regolabile.



SUPER PELLET PUMP

P0220011 **15,99 €***

Disegnata dalla Leggenda Inglese del match fishing in acque commerciali Andy Findlay, la Super Pellet Pump offre una soluzione rapida e semplice per la preparazione delle pellet expander; grazie al design ultra-compatto consente di realizzare delle perfette Soft Hookbait in soli 30 secondi.



COMMERCIAL PUNCH KIT

P0220005 **24,99 €***

Ideale per creare esche perfette da 6, 8, 10 e 12mm. Sistema di chiusura con apertura a scatto utilizzando una sola mano.



SECCHIO 18 LITRI

PBUCKET/01 **12,99 €***

Secchio in resistente polypropylene ideale per la preparazione di pasture o terre, con diametro 400mm e capacità di 18lt, completo di maniglia di trasporto in metallo. Grazie alla scala graduata sulle pareti interne è inoltre perfetto per la presentazione delle esche durante i controlli delle quantità pre-gara.



STAINLESS STEEL WHISK

P0220071 **29,99 €***

Costruita in acciaio inossidabile di alta qualità, la frusta Preston Innovations è perfetta per preparare grandi quantità di pasture, assicurando un risultato uniforme. Abbiamo realizzato la base della frusta utilizzando un profilo piatto, per rendere più semplice il suo utilizzo e per assicurare il contatto con la massima quantità di pastura, aspetto particolarmente importante quando si utilizzano grossi secchi per la preparazione di grandi quantità di pasture o terre.



ROUND RIDDLE

OFFBOX/57 **17,99 €***

Setaccio di alta qualità, realizzato con rete a maglia media ideale per bigattini, caster e pastura. Leggero e resistente rende le operazioni di setacciamento semplici e veloci. Perfetto per ogni tipo di pastura.



3mm



4mm



6mm

SETACCI

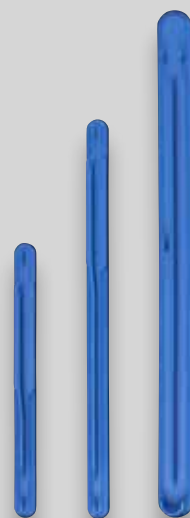
P0220061 3mm (green) / P0220062 4mm (blue) / P0220063 6mm (black) **29,99 €***

Progettati per l'impiego con secchi Preston e Sonubaits da 18 litri (compatibili con qualsiasi secchio da 18 litri presente sul mercato), questi setacci sono realizzati con materiali di alta qualità, ed un design innovativo che prevede una struttura in plastica rigida resistente agli urti fissata ad una rete in acciaio inossidabile. La rete è disponibile in tre dimensioni, 3 mm, 4 mm e 6 mm. Ideali per trattare qualsiasi tipo di pasture e di esche.



DISPONIBILE NELLE MISURE

- 4" - Adatto a terminali da 10 cm
- 6" - Adatto a terminali da 15 cm (può anche essere caricato con stecche da 10 cm)
- 8" - Adatto a terminali da 30 e 38 cm (può anche essere caricato con stecche da 10 e 15 cm)



STECHE MAGNETICHE MAG STORE

P0220006 10cm (4")
P0220007 15cm (6")
P0220008 30-38cm (12-15")

Stecche magnetiche di ricambio ideali per completare il tuo Mag Store system.

*10cm (4") & 15cm (6")
4 pezzi per confezione
30-38cm (12-15")
3 pezzi per confezione*

InBox

La gamma InBox ha visto negli ultimi anni l'aggiunta di numerosi prodotti innovativi, questo ha aumentato la diversità e la versatilità dei prodotti disponibili. Attualmente la nostra gamma di prodotti InBox è ampia e va dai portaterminali, fino agli avvolgilenza, coprendo molteplici esigenze per darvi numerosi vantaggi durante la vostra sessione di pesca.



MAG STORE SYSTEM HOOKLENGTH BOXES

P0220001 10cm (4") **20,99 €*** / P0220002 15cm (6") **22,99 €*** / P0220003 30-38cm (12-15") **24,99 €***

Il "Mag Store System" è l'ultimo ritrovato nel campo dei sistemi in plastica per lo stoccaggio dei finali da pesca. Disponibile in tre differenti misure per contenere finali di lunghezza da 4 inch (10cm circa) fino a 15 inch (38cm). Il Mag Store System è dotato di un magnete ad alto potere che trattiene in posizione, all'interno della scatola, ogni singola stecca portafinali (da 8 a 10 Rig Stick per Sistema in relazione alla lunghezza). Tutti i Rig Stick possono essere rimossi e riposizionati, o all'occorrenza sostituiti con altri nuovi contenenti finali adatti alla situazione da affrontare, inoltre sarà possibile acquistarli separatamente ed aggiungerli alla scatola portafinali in un secondo momento. Dotato di nuove soluzioni tecniche il Mag Store System è stato realizzato con plastica ad alta resistenza agli urti, cerniere di acciaio inossidabile e sistema di chiusura con guarnizione in gomma che evita infiltrazioni di acqua anche in condizioni climatiche estreme. Affidabile nel tempo è provvisto di due punti di identificazione per un rapido riconoscimento del contenuto.

CARATTERISTICHE

- Guarnizione in gomma impermeabile
- Profili di supporto ami/asola zigrinati per una maggiore stabilità del terminale
- Stecche Multi Rig compatibili con tutti gli slot per una maggiore versatilità
- Magneti Neodymium super potenti
- Doppie slot per identificazione
- Custodia in plastica resistente agli urti

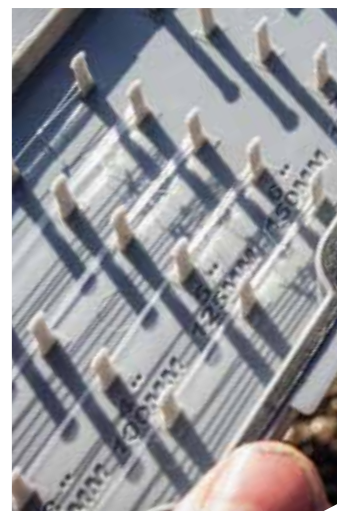


MAG STORE SYSTEMS UNLOADED

P0220067 10cm (4") **12,99 €*** / P0220068 15cm (6") **16,99 €*** / P0220069 30-38cm (12-15") **20,99 €***

Il Mag Store System è il nostro ultimo sistema, a misura fissa, per lo stoccaggio dei terminali, disponibile in tre dimensioni da 10 cm a 38 cm. Queste scatole Mag Store sono fornite senza stecche removibili interne per consentire la composizione personalizzata utilizzando i terminali Mag Store pre-legate, ogni stecca può essere posizionata in una qualsiasi posizione preimpostata all'interno della scatola. I differenti tipi di terminale avvolti sulle stecche Mag Store sono acquistabili separatamente e aggiunti alla scatola in pochi secondi. Il nostro sistema Mag Store è ricco di soluzioni tecniche che consentono il trasporto e la protezione totale dei tuoi terminali in ogni situazione. Grazie alla guarnizione in gomma, la scatola contenitore resiste alle intemperie mantenendo il suo interno sempre asciutto, ogni stecca è dotata di due magneti di ritenzione ed ha una superficie dedicata all'identificazione rapida della tipologia di terminale. Abbiamo realizzato questo sistema con materiali di alta qualità, dall'involucro di plastica resistente agli urti fino alle cerniere in acciaio inossidabile per fornirvi il portaterminali definitivo.

**MAG STORE
SYSTEM
HAIR RIGS &
HOOKLENGTHS
PAGE 166**



SCATOLA PORTAFINALI ABSOLUTE ALL-ROUND

P0220073 29,99 €*

La scatola portafinali All-round hooklength box è ideale per stoccare grandi quantità di finali di lunghezze differenti, da 3" (75mm) a 9" (225mm). Grazie alla lunghezza dei pioli di ritenzione accuratamente studiata, abbiamo aumentato la capienza permettendo di riporre fino a 20 terminali in una sigla slot. Complessivamente la scatola fornisce la possibilità di utilizzare 20 slot per finali di lunghezza fino a 9" o 40 slot se la lunghezza dei terminali è di 3 o 4", questo significa che la nostra nuova scatola può contenere fino a 800 terminali pronti all'uso. La scatola è realizzata in plastica ABS ultra resistente, ed è dotata di una guarnizione tra l'accoppiamento coperchio/corpo e di un sistema di chiusura a magneti per impedire all'acqua o all'umidità di entrare qualsiasi sia la condizione d'impiego. Ogni tipo di finale può essere indicato grazie all'etichette incluse.



REVALUTION STORAGE SYSTEM

P0220025 Revalution Storage System **35,99 €***
 P0220026 Revalution Spools (4 pezzi per confezione)

Il sistema di stoccaggio per terminali "Revalution" è basato sull'uso di bobine in EVA dotate di un rivoluzionario sistema di fermo costituito da un pin rotante in plastica. Sulla parte esterna della bobina si trova una zona dedicata all'identificazione del rig, dove poter indicare la lunghezza del rig, il diametro del monofilo, le dimensioni e il tipo di amo. Ogni sistema è fornito di 21 bobine contenute in una scatola di trasporto con coperchio semi-trasparente studiato per eliminare la luce diretta all'interno del contenitore. All'interno del coperchio è possibile aggiungere degli adesivi per una rapida identificazione del contenuto.



REVALUTION
RIGS
PAGE 165



HARDCASE ACCESSORY BOX

P0220072 **13,99 €***
H6 W17 D15.5cm

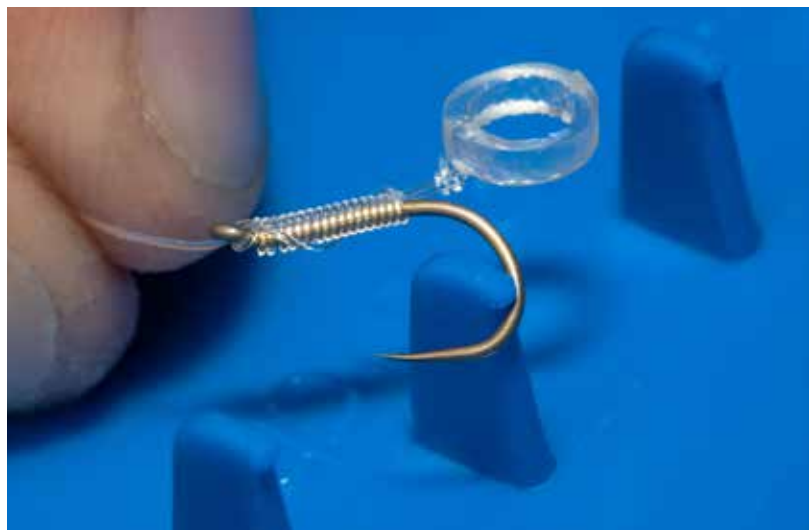
Perfetto per trasportare con la massima protezione una vasta gamma di accessori, dai delicati pellet waggler o galleggianti per roubasienne fino ai più svariati feeder. Questa scatola per accessori, dalla struttura rigida, ha il coperchio dotato di guarnizione in TPE e di due clip di fissaggio per evitare infiltrazioni di umidità. Il divisore a tre sezioni in dotazione è ideale per mantenere separate le diverse attrezzature e può essere rimosso completamente per poter ospitare anche gli accessori più voluminosi.

HARDCASE ACCESSORY BOX XL

P0220113 **17,99 €***
H9.5 W17 D15.5cm

Contenitore rigido, perfetto per contenere e trasportare una vasta gamma di accessori, dai delicati pellet waggler ai galleggianti per roubasienne fino ai feeder di varie specie, compreso il modello window che può essere riposto in posizione verticale. La Hardcase Accessory box è caratterizzata da un coperchio trasparente e leggermente oscurato, dotato di due grosse clip per un fissaggio saldo e sicuro, che accoppiato al profilo superiore della scatola, dotato di guarnizione in TPE, mantiene all'asciutto il contenuto evitando infiltrazioni d'acqua o umidità. Lo spazio interno è facilmente configurabile grazie ai divisori rimovibili che consentono di creare da un minimo di due grandi sezioni fino ad un massimo di otto piccoli spazi, rendendo questa scatola perfetta per trasportare feeder di diverse dimensioni.

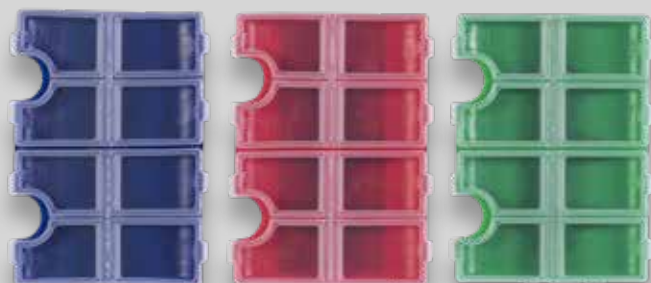




HOOKLENGTH BOXES

P0220054 Corto / P0220055 Lungo **11,99 €***

Le scatole Hooklength dispongono di capacità raddoppiata che consente di stoccare, in modo sicuro, fino a 10 diverse combinazioni di ami/diametro filo. Inoltre, all'interno, è disponibile uno slot dedicato che può essere utilizzato per il dimensionamento corretto della lunghezza del terminale. La scatola Short Hooklength offre la possibilità di stoccare terminali di lunghezza 3', 4', 5' e 6', mentre la versione Long hooklength è progettata per le lunghezze 6', 8', 10' e 12'.



8 COMPARTMENT MAGNETIC HOOK BOXES

P0220120

Scatola magnetica impermeabile porta ami a 8 comparti. Realizzata in materiale plastico con coperchi di chiusura trasparenti e con una lastra magnetica inserita nella base per ancorare gli ami in modo stabile e sicuro. disponibili in diverse colorazioni per un facile riconoscimento.



DOUBLE SLIDER WINDERS

P0020024 13cm Giallo / P0020015 18cm Rosso / P0020016 20cm Verde
P0020017 22cm Blu / P0020067 26cm Arancia / P0020026 26cm Wide Viola **10,99 €***

Realizzati con materiale plastico ultrasensibile ed indeformabile. Ogni avvolgilenza Double Slider dispone di due slider in modo da ospitare due montature contemporaneamente. Con aggancio per ami e spina per asole permettono il fissaggio di montature già dotate di amo o con semplice asola di connessione per finali. Il fermo scorrevole può essere posizionato su tutta la lunghezza dell'avvolgilenza. Il punto di fissaggio per ami è realizzato per poter essere impiegato anche con ami di piccole dimensioni, n°26.

10 pezzi per confezione



INBOX WINDER TRAYS

P0020019 13cm Giallo / P0020020 18cm Rosso
P0020068 26cm Arancia / P0020030 26cm Wide Viola **16,99 €***

Vassoi aperti contenenti avvolgilenze doppi che si inseriscono nei cassetti e nelle unità dei panieri Absolute e OnBox.

13cm 20 pezzi per confezione / 18cm 14 pezzi per confezione / 26cm 9 pezzi per confezione / 26cm 7 pezzi per confezione



INBOX DOUBLE WINDER BOXES

P0020027 13cm Giallo / P0020028 18cm Rosso / P0020069 26cm Arancia **16,99 €***

La versatilità delle scatole InBox Winder è incomparabile, infatti trovano alloggiamento nei cassetti laterali a due compartimenti dei nostri panchetti e possono essere sostituite a seconda del luogo dove andrete a pescare.

13cm 20 pezzi per confezione / 18cm 14 pezzi per confezione / 26cm 9 pezzi per confezione





Buffetteria

Nel corso degli anni, le nostre gamme di buffetteria hanno visto molti sviluppi ed evoluzioni. Ci sforziamo sempre di produrre articoli, della più alta qualità possibile per darti la massima affidabilità e praticità durante il trasporto della vostra attrezzatura da pesca. Riteniamo che sia essenziale continuare a sviluppare nuove idee e utilizzare nuovi materiali più moderni per soddisfare ogni vostra esigenza, per questo vi proponiamo per il 2021 differenti serie dai nomi accattivanti con caratteristiche differenti, come Competition, Monster, World Champion Team Feeder e Supera. Ora, all'interno delle nostre proposte riteniamo che ci sia un articolo di buffetteria adatta a ogni esigenza del singolo pescatore.

etit
ARGE BA

NOVITÀ
2022



HARD CASE

HARDCASE POLE SAFE

P0130102 **144,99 €*** H190 W16 D12cm

Una soluzione compatta per riporre e proteggere le tue costose Roubasienne, Hardcase Pole Safe è dotato di un guscio esterno super robusto che rende l'uso dei tubi in PVC un ricordo del passato. All'interno del fodero ci sono diverse cinghie elastiche e cinghie di protezione in rete per garantire stabilità in posizione delle sezioni durante il trasporto. L'Hardcase Pole Safe è in grado di ospitare due roubasienne complete da 16 m o una singola dotata di una moltitudine di kit o sezioni di ricambio. Il marchio elegante, le cerniere oversize super resistenti e la tracolla imbottita deluxe sono tutte caratteristiche che lo rendono indispensabile per ogni pescatore amante della tecnica roubasienne.



NOVITÀ
2022

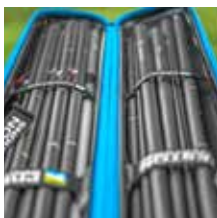


HARD CASE

HARDCASE KIT SAFE

P0130103 **119,99 €*** H190 W12 D9cm

La soluzione definitiva per riporre sia i top kit che le sezioni di ricambio della roubasienne, l'Hardcase Kit Safe ha la capacità di contenere più di venti top kit, ad uno o due pezzi. Progettato per ospitare sia i tradizionali Kit in due pezzi che gli innovativi monopezzo F1, questo fodero super robusto offre un luogo sicuro e protetto per riporre tutti i tuoi preziosi kit. Recentemente molti pescatori, per aumentare le proprie prestazioni, stanno utilizzando Top kit monopezzo, l'Hardcase Kit Safe consente di trasportarli lasciandoli montati e pronti all'uso, in modo sicuro protetti da un guscio esterno rigido super resistente. Gli interni del fodero sono dotati di cinghie elastiche e cinghie di protezione in rete. Il marchio elegante, le cerniere oversize super resistenti e la tracolla imbottita deluxe sono tutte caratteristiche che lo rendono indispensabile per ogni pescatore amante della tecnica roubasienne.



HARD CASE

HARDCASE TACKLE SAFE - STANDARD

P0130104 **84,99 €***
H45 W29 D27cm

L'Hardcase Tackle Safe è stato sviluppato per essere utilizzato in molteplici situazioni sia per contenere esche che altri piccoli oggetti di attrezzatura. Realizzato in robusto EVA e dotato di un coperchio rigido modellato che lo rende estremamente resistente e perfetto per condizioni meteorologiche avverse. La robusta maniglia pieghevole sagomata e una tracolla imbottita deluxe consentono di trasportare facilmente il Tackle Safe, inoltre grazie al design compatto questa borsa è facilmente trasportabile.

NOVITÀ
2022





Buffetteria Supera

Buffetteria pratica ed elegante di alta qualità realizzata per soddisfare le esigenze del pescatore moderno. Tutti gli articoli della serie Supera sono prodotti in tessuto impermeabile 840D di alta qualità, estremamente resistente nel tempo e facilmente lavabile alla fine della sessione di pesca. Realizzati utilizzando componentistica di primo ordine, in particolare per le cerniere e le imbottiture termiche, abbiamo dotato diversi prodotti di una protezione semirigida Hardcase per aumentarne le prestazioni. La gamma Supera è destinata ai pescatori che amano praticare diverse tecniche di pesca in luoghi differenti e comprende ogni tipo di buffetteria dai foderi per roubasienne Pole Holdalls a quelli per canne a mulinello Rod Bags, dalle borse termiche Bait Bags ai contenitori per il trasporto dei mulinelli, oltre a molti altri articoli ideali per trasportare ogni attrezzatura occorrente.



HARDCASE

LARGE POLE HOLDALL

P0130064 190cm **99,99 €***
H190 W29 D20cm

Può contenere fino a 10 tubi più altre attrezzature, come manici per guadino, feeder arm, ecc. È un fodero che grazie alla sua capienza consente di stoccare e trasportare, in piena sicurezza, la roubasienne e le dotazioni aggiuntive. Questa buffetteria di alta qualità soddisfa le esigenze del pescatore moderno, essendo allo stesso tempo pratica ed elegante in equal misura. Il Fodero Supera è realizzato in tessuto lavabile 840D di alta qualità, estremamente resistente e facilmente pulibile.

100% poliestere

ROD HOLDALLS

P0130061 Piccola **129,99 €***
H185 W22 D20cm
P0130060 Grande **169,99 €***
H185 W28 D23cm

Questa è la soluzione ideale per lo stoccaggio ed il trasporto di roubasienne, canne a mulinello, top kit, manici da guadino o ombrelloni.

100% poliestere



HARDCASE

2 ROD HOLDALL

P0130069 190cm **99,99 €***
H190 W16 D19cm

Questo fodero ha la dimensione ideale per contenere comodamente due canne con mulinello. La lunga tasca esterna è di misura perfetta per riporre manici da guadino, ombrelloni o Tip Tubes, ed è dotato di due cinghie imbottite per un facile trasporto da e per il picchetto.

100% poliester



HARDCASE

4 ROD HOLDALLS

P0130068 160cm **129,99 €***
H160 W24 D22cm
 P0130067 190cm **139,99 €***
H190 W24 D22cm

Questo fodero ha la dimensione ideale per contenere comodamente quattro canne con mulinello. La lunga tasca esterna è di misura perfetta per riporre manici da guadino, ombrelloni o Tip Tubes.

100% poliester



HARDCASE

COMPACT 6 ROD HOLDALLS

P0130096 175cm **179,99 €*** **H175 W31 D29cm**
 P0130097 195cm **189,99 €*** **H195 W31 D29cm**

Fodero Hardcase a 6 posti perfetto per trasportare fino a 6 canne con mulinello in massima sicurezza. Grazie alle tasche interne di posizionamento e alle cinghie superiori di fissaggio le canne saranno contenute in posizione sfalsata per eliminare qualsiasi interferenza.

Le tre tasche esterne consentono di riporre comodamente ombrellone, manici da guadino e palerie varie senza danneggiare il contenuto interno.

Disponibile in due lunghezze, 175 cm ideale per canne a 3 pezzi e 195 cm, adatto per canne a 2 pezzi di lunghezza fino a 12 piedi.

100% poliester



HARD CASE

SMALL BAIT BAG

P0130071 **65,99 €***
H28 W42 D30cm

Realizzata con base rigida presenta un ampio scomparto principale che si traduce in una perfetta Bait Bag compatta. Lo scomparto principale ha la dimensione ottimale per ospitare scatole per esche e custodie per accessori in EVA. Inoltre, per aumentare ancora di più lo spazio a disposizione, abbiamo aggiunto due tasche esterne.

100% poliestere



HARD CASE

LARGE BAIT BAG

P0130059 **77,99 €***
H30 W64 D35cm

Realizzata con base rigida presenta un ampio scomparto principale che rende la Large Bait Bag una borsa perfetta per contenere e trasportare un grande numero di esche. Lo scomparto principale ha la dimensione ottimale per ospitare sia scatole per esche che custodie per accessori in EVA. Inoltre, per aumentare ancora di più lo spazio a disposizione, abbiamo aggiunto due tasche esterne.

100% poliestere



HARD CASE

CARRYALL

P0130070 **77,99 €***
H40 W62 D42cm

Questa ampia borsa è la soluzione perfetta per trasportare numerosi equipaggiamenti. Il Carryall è veramente versatile ed è dotato di quattro tasche esterne che offrono più opzioni per lo stoccaggio delle differenti attrezzature.

100% poliestere



TACKLE & ACCESSORY BAG

P0130062 **119,99 €***
H39 W68 D30cm

È la soluzione definitiva per i pescatori che amano avere sul posto di pesca differenti attrezzature ed è dimensionata per trasportare i nostri accessori OffBox e InBox.

100% poliestere





LARGE EVA NET BAG

P0130077 **69,99 €***
H66 W60 D25cm

La EVA Net Bag ha le dimensioni ideali per contenere più nasse e teste per guadino. Il materiale EVA di extra spessore è stato accuratamente testato per rendere questa borsa il più durevole possibile. Abbiamo anche utilizzato impugnature e cerniere extra resistenti. Perfetta per riporre nasse, piatti laterali, teste per guadino, setacci, ecc.

100% EVA



ROUND COOL BAG

P0130076 **29,99 €***
H22 W27 D27cm

È la borsa perfetta per riporre qualsiasi esca di cui hai bisogno durante la sessione, compresi vermi e bigattini. La forma arrotondata la rende perfetta per ottimizzare gli spazi, utilizzando le nostre bacinelle. Include una maniglia di trasporto in neoprene.

100% poliestere



ROD BANDS

P0130075

Perfette per assemblare le canne già montate. Queste cinghie in neoprene, avvolgono semplicemente ogni estremità della vostra canna trattenendole in posizione sicura grazie ai punti di vincolo in velcro. La fascia più grande ha una tasca esterna progettata per trattenere il feeder modo sicuro, senza il rischio di danneggiare la vetta durante il trasporto.

100% poliestere



HARD CASE

REEL CASE

P0130072 **17,99 €***
H10 W20 D16cm

È la soluzione perfetta per trasportare in piena sicurezza i tuoi preziosi mulinelli. Le bobine, se non protette durante il trasporto, possono spesso danneggiarsi, un modo semplice e veloce per proteggerle è utilizzare la nostra custodia Supera Reel.

100% poliestere



ROLLER & ROOST BAG

P0130063 **82,99 €***
H25 W100 D35cm

Realizzata per ospitare anche i rulli di dimensioni maggiori per il supporto della roubasienne. Abbiamo testato a lungo il suo dimensionamento e, alla fine, abbiamo sviluppato le dimensioni perfette per contenere comodamente qualsiasi tipo di rullo e altri accessori. Il borsone prevede anche una tasca esterna per archiviare piccoli oggetti OffBox o InBox.

100% poliestere



Includes
3x Bait Tubs **H8 W12 D12cm** &
1x Bait Tub **H8 W39 D12cm**

EVA SYSTEM

P0130094 **54,99 €***

H10.5 W41 D27cm

Sistema di stoccaggio per esche dal design unico ideale per pescare senza ombrellone. Il sistema è dotato di coperchio con cerniera in PVC trasparente, che consente di proteggere le esche dalle intemperie e allo stesso tempo permette di vedere il contenuto. Il sistema EVA viene fornito con tre contenitori da una pinta e uno da tre pinte, ciò consente di stoccare una buona selezione di esche o in alternativa un buon numero di accessori, portaterminali o pasturatori. Inoltre il Supera EVA Bait System è stato progettato per essere compatibile con l'unità di base dei panchetti Inception, per mantenere organizzati tutti gli accessori all'interno del modulo.

100% EVA



SUPERA XS EVA ACCESSORY CASES

P0130098 **22,99 €***

H9 W12 D12cm

Ideale per stoccare una vasta gamma di piccoli accessori, dai CAD ai feeder ICS.

- Realizzato in EVA di alta qualità da 0,8 mm
- Profilo rigido per mantenere la forma
- Coperchio in PVC trasparente per identificare facilmente il contenuto
- Dimensione ridotta e impilabile per organizzare al meglio la borsa porta attrezzature

2 pezzi per confezione



SMALL EVA ACCESSORY CASE

P0130078 **15,99 €***

H10.5 W20.5 D10.5cm

Ideale per custodie scatole per terminali e un'ampia gamma di piccoli accessori come feeder ICS o i CAD Pot da roubasienne.

- Costruito in EVA 0.8mm di alta qualità
- Cerchio superiore rigido per mantenere la forma
- Coperchio trasparente in PVC per identificare facilmente il contenuto delle borse

100% EVA



MEDIUM EVA ACCESSORY CASE

P0130079 **18,99 €***

H11 W19 D19cm

Custodia all-round per feeder, piccoli accessori, wagglers, cad pot, ecc. Grazie alla forma squadrata si adatta perfettamente a molti articoli di buffetteria creando un sistema di stoccaggio ideale. Viene fornito completo di maniglia per il trasporto.

- Costruito in EVA 0.8mm di alta qualità
- Cerchio superiore rigido per mantenere la forma
- Coperchio trasparente in PVC per identificare facilmente il contenuto delle borse

100% EVA



LARGE EVA ACCESSORY CASE

P0130080 **27,99 €***

H11 W39 D15cm

E' il perfetto sistema di stoccaggio delle scatole portaterminali. Ideale per combinazioni di scatole da 4 "fino a 12" o anche per altri accessori più grandi. Dotato di dimensioni studiate, può essere riposto nel vano base dei panchetti Inception. Viene fornito completo di maniglia per il trasporto.

- Costruito in EVA 0.8mm di alta qualità
- Cerchio superiore rigido per mantenere la forma
- Coperchio trasparente in PVC per identificare facilmente il contenuto delle borse

100% EVA

EVA BOWLS

P0130083 3 Litre **H10.5 W18 D18cm 11,99 €***

P0130084 5 Litre **H10.5 W23 D23cm 15,99 €***

Set composto da due contenitori pieghevoli per esche dotati di bordo esterno rigido per mantenere la forma durante l'utilizzo. La versione 3L ha la dimensione ideale per contenere piccole quantità di esche mentre quella più grande da 5 litri è la scelta perfetta quando si utilizzano maggiori quantità di esca o per contenere pastura. La versione 5l è inoltre l'ideale quando si pesca con il Feeder, poiché l'area più ampia consente di caricare il pasturatore in modo rapido ed efficiente.

Grazie alle loro dimensioni e al profilo leggermente conico, i contenitori possono essere riposti uno all'interno dell'altro per un facile trasporto.

100% EVA



PELLET WETTER

P0130081 **22,99 €***

H10.5 W18 D18cm

Permette di preparare i pellet regolando la quantità di tempo d'immersione, creando ogni volta le pellet perfette! Efficace per qualsiasi dimensione di pellet.

- Costruito in EVA 0.8mm di alta qualità
- Cerchio superiore rigido per mantenere la forma
- Contenitore a rete di alta qualità

100% EVA

DROP BUCKET

P0130082 **17,99 €***

H24 W19 D18cm

Un must per ogni agonista, questo secchiello è indispensabile in tutti i luoghi di pesca caratterizzati da sponda alta e scoscesa. Può essere usato per prendere l'acqua necessaria per preparare pasture o ammolare pellet o semplicemente per contenere una l'acqua di scorta. Fornito con avvolgitore dotato di lungo cordino.

- Costruito in EVA 0.8mm di alta qualità
- Cerchio superiore rigido per mantenere la forma
- Avvolgitore dotato di lungo cordino

100% EVA



Buffetteria Competition

La buffetteria Competition offre alta qualità ad un prezzo accessibile. La gamma comprende differenti tipologie di articoli tra cui i foderi Hardcase per canne a mulinello, foderi per roubasienne e una varietà di borsoni per trasportare qualsiasi tipo di attrezzatura. Caratterizzata da finiture di alta qualità con abbinamento di colori "grigio e nero", la buffetteria Competition utilizza zip e componentistica premium per fornire articoli dal design elegante, economici e pratici.



6 & 8 TUBE HOLDALLS

P0130085 6 Tube **71,99 €*** H190 W17 D15cm
 P0130086 8 Tube **77,99 €*** H192 W24 D16cm

La serie Competition comprende due portacanne adatti al trasporto di roubasienne e canne fisse, una versione a sei e una a otto tubi. Realizzati con una tasca esterna e cinturini di fissaggio in velcro, sono perfetti per contenere tubi o altri oggetti più lunghi come i pali per ombrellone o i manici da guadino. Ogni borsone è dotato di un'area rinforzata sulla base per renderli estremamente resistenti e pratici. Come per tutta la gamma, i portacanne hanno cerniere e maniglie per il trasporto estremamente resistenti che li rendono affidabili nel tempo.

- Materiale resistente e duraturo
- Base impermeabile, extra spessa e super robusta
 - Fodera interna imbottita
 - Cinghie interne regolabili
- Tracolla imbottita e maniglia per il trasporto
 - Zip resistenti e durature dotate di logo

100% poliestere



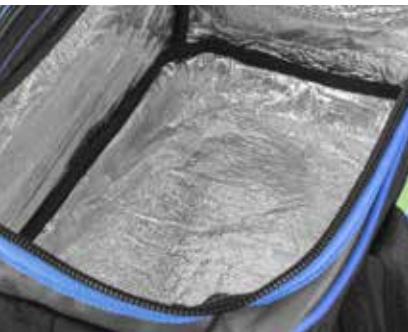
2 & 4 ROD HOLDALLS

P0130087 2 Rod **77,99 €*** H191 W17 D20cm
 P0130088 4 Rod **109,99 €*** H191 W21 D22cm

Borsoni per canne a mulinello estremamente robusti, perfetti per riporre canne già montate pronte all'uso. Ogni portacanne è realizzato con un guscio esterno rigido, ricoperto con tessuto Competition per fornire un prodotto robusto ed ideale per ogni pescatore. Disponibili nelle versioni a due o quattro canne, entrambi dotati di cinturini interni in velcro per fissare le canne in posizione, e di supporti Butt sfalsati, che impediscono interferenze fra i mulinelli evitando danneggiamenti durante il trasporto.

- Materiale resistente e duraturo
- Base impermeabile, extra spessa e super robusta
 - Cinghie interne regolabili
- Tasche interne per il posizionamento sfalsato dei mulinelli
 - Tracolla imbottita e maniglia per il trasporto
- Struttura Hardcase per una protezione ottimale delle canne e dei mulinelli
 - Zip resistenti e durature dotate di logo

100% poliestere



BAIT BAG

P0130091 **54,99 €***

H24 W39 D26cm

Borsa termica ideale per conservare le esche sempre fresche in ogni situazione. La borsa Bait Bag dispone anche di una tasca esterna frontale che offre ulteriore spazio per riporre oggetti come fionde o Bait tub lids. Dotata di cerniere super resistenti e cinghie per il trasporto, questa borsa per esche è ideale sia durante la sessione di pesca che per conservare le esche a casa.

- Materiale resistente e duraturo
- Base impermeabile in EVA sagomata
- Rivestimento interno in materiate termo-isolante
- Tracolla imbottita e maniglia per il trasporto
- Zip resistenti e durature dotate di logo

100% poliestere



LARGE BAIT BAG

P0130100 **59,99 €***

H33 W58 D28cm

La Competition Large Bait Bag è perfetta per il pescatore a cui piace portare con se una vasta selezione di esche. Grazie alla fodera termica ogni esca sarà mantenuta in perfetto stato qualsiasi siano le condizioni metereologiche. La tasca frontale e laterale consentono inoltre, di stoccare un buon numero di piccoli contenitori o oggetti vari.

- Materiale resistente e duraturo
- Due tasche esterne
- Fodera in materiale termico
- Tracolla imbottita e maniglia per il trasporto
- Cerniere super resistenti loggate

100% poliestere



ROLLER & ROOST BAG

P0130099 **65,99 €***

H30 W90 D25cm

Abbastanza grande per contenere due rulli Super XL Pro Flat Rollers e altri accessori Offbox, la Roller & Roost è un borsone ideale per gli amanti della tecnica roubasienne.

- Materiale resistente e duraturo
- Base extra spessa ed impermeabile
- Tracolla imbottita e maniglia per il trasporto
- Cerniere super resistenti loggate

100% poliestere



CARRYALL

P0130089 **65,99 €***
H52 W40 D35cm

Borsone dalle dimensioni perfette per trasportare il materiale occorrente per una sessione di pesca. Il Competition Carryall ha una capacità di 45 litri ed è ideale per contenere un'ampia varietà di articoli. Come per tutti gli articoli della gamma Competition, il Carryall è dotato di cerniere e maniglie estremamente resistenti, inoltre ha una base rinforzata che lo rende pratico da pulire e durevole. Il design comprende una serie di tasche esterne tra cui una grande tasca anteriore perfetta per riporre piatti, teste da guadino o la nassa, e due piccole tasche laterali ideali per piccoli accessori.

- Materiale resistente e duraturo
- Base impermeabile, extra spessa e super robusta
- Tracolla imbottita e maniglia per il trasporto
- Zip resistenti e durature dotate di logo

100% poliestere



DOUBLE NET BAG

P0130090 **59,99 €***
H60 W55 D19cm

È la scelta ideale per il pescatore che non utilizza più di due nasse; la Competition Double Net Bag è fabbricata con una fodera interna completamente impermeabile che evita tutte quelle perdite fastidiose. Dotata di una tasca esterna frontale perfetta per riporre un piatto laterale e una testa da guadino.

- Compartimento interno impermeabile termosaldato
 - Materiale resistente e duraturo
- Base impermeabile, extra spessa e super robusta
- Tracolla imbottita e maniglia per il trasporto
- Zip resistenti e durature dotate di logo

100% poliestere



EVA NET BAG

P0130095 **59,99 €***
H60 W55 D19cm

È la scelta ideale per il pescatore che utilizza più nasse, la borsa EVA Net è spaziosa, pratica e super affidabile. Perfetta per contenere fino a tre nasse viene prodotta con materiale EVA estremamente resistente è impermeabile al 100%. Distribuita con tracolla e due maniglie di trasporto estremamente robuste.

- Costruita in resistente EVA da 0,8 mm
- Tracolla imbottita e maniglia per il trasporto
- Capacità – due nasse e alcune teste da guadino.

100% EVA



REEL CASE

P0130092 **17,99 €***
H9 W19 D19cm

Custodia progettata specificamente per proteggere i mulinelli dai danni accidentali durante il trasporto. Realizzata con divisore e una fodera interna imbottita è quanto di meglio possiate usare per stoccare un mulinello e due bobine di ricambio.

- Materiale resistente e duraturo
 - Fodera interna imbottita
- Divisori interni per bobine di ricambio
- Zip resistenti e durature dotate di logo

100% poliestere



BAIT BOWL SET

P0130093 **21,99 €***

Piccola H11 W28 D28cm / Grande H13 W35 D35cm

Ciotole pieghevoli pratiche ed estremamente robuste, progettate appositamente per contenere pastura o grandi quantità di pellet. Fornite in coppia, le Competition Bait Bowls ti permettono di preparare le tue esche in modo semplice ed efficace.

- Compattabile per un trasporto semplice
- Materiale resistente e duraturo

100% poliestere



Nasse

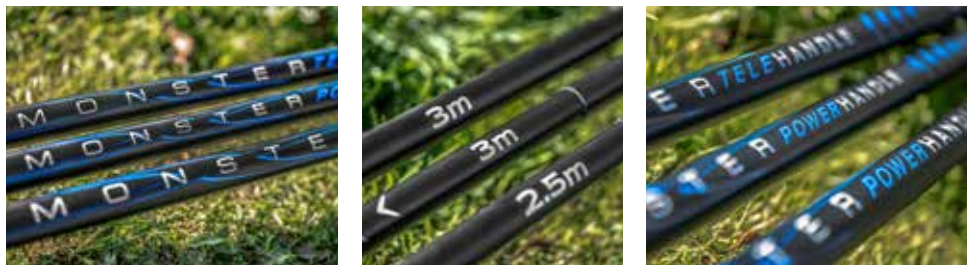
La nostra gamma completa di nasse e guadini è realizzata con materiali di alta qualità per garantire durata e longevità. I nostri prodotti sono costruiti per durare nel tempo e resistere alle diverse sollecitazioni derivanti dalle caratteristiche dei differenti luoghi di pesca, sia naturali che commerciali. Siamo sempre alla ricerca di nuove soluzioni innovative per aiutarti a dare il meglio di te quanto ti trovi in riva ad uno specchio d'acqua.



MONSTER X LANDING NET HANDLES

P0230008 2.5m **42,99 €*** / P0230009 3m **47,99 €*** / P0230010 Telescopic 3m **47,99 €***

Superba gamma di manici da guadino super potenti, progettati per far fronte alle esigenze della pesca in acque commerciali. I manici Monster X sono dotati di testa filettata fissata ed incollata con speciali resine per garantire la massima affidabilità anche quando si pescano grandi pesci! I manici super potenti da 2,5 e 3 m sono estremamente rigidi e ben bilanciati per rendere facile l'operazione finale della cattura di un pesce, mentre la versione da 3 m telescopica offre grandi prestazioni e la massima facilità d'uso.



RESPONSE 4M XS

P0230001 **159,99 €***

La versione XS è polivalente e viene distribuita con due sezioni dotate d'inserto filettato. Alla massima lunghezza di 4m il manico da guadino Response XS è ultra rigido ed estremamente resistente, ideale per qualsiasi tipo di pesca. Rimuovendo la prima sezione filettata, il guadino può essere usato come una manico da 3 m, perfetto per la pesca in acque commerciali. Entrambe le versioni sono dotate di un particolare fissaggio degli inserti filettati per aumentarne l'affidabilità e hanno la sezione terminale gommata per fornire una presa impeccabile anche in condizioni difficili. Su ogni sezione è stata impressa la caratteristica grafica Response per consentire l'uso a qualsiasi lunghezza e semplificare lo smontaggio delle sezioni a mani bagnate.



RESPONSE MATCH HANDLES

P0230003 3m **89,99 €*** / P0230004 4m **119,99 €*** / P0230005 5m **149,99 €***

Sottili, leggeri e resistenti sono adatti alla maggior parte delle situazioni riscontrabili durante una competizione di pesca. Grazie alla lunghezza di 1 metro delle singole sezioni sono oltremodo versatili.



RESPONSE CARP HANDLES

P0230002 2.7m **74,99 €*** / P0230006 4m **84,99 €***

E' l'ultima generazione di manici per guadino di alta qualità. La versione carpa, dotata di maggiore resistenza, è ideale per competizioni in carpodromo o quando si ha a che fare con pesci di grosse dimensioni.



FREE FLOW LANDING NETS

- P0140045 16" / 40cm **16,99 €***
- P0140046 18" / 45cm **17,99 €***
- P0140047 20" / 50cm **19,99 €***

Sono la serie di teste da guadino più leggere che produciamo, ideali per tutti i tipi di pesca ma in particolare per il pesce bianco e gli F1 dove la velocità è essenziale. Dotate di maglia leggera possono essere mosse velocemente attraverso l'acqua perché praticamente non creano nessuna resistenza.

QUICK DRY LANDING NETS

- P0140039 16" / 40cm **16,99 €***
- P0140040 18" / 45cm **17,99 €***
- P0140041 20" / 50cm **19,99 €***

Testa da guadino caratterizzata da una rete ultra leggera ed estremamente resistente. Le teste Quick Dry sono perfette per un'ampia varietà di pesche, dal pesce bianco fino alle grandi carpe commerciali. La struttura portante, in alluminio, presenta il bordo realizzato con profilo liscio che aiuta a proteggere la lenza durante le fasi di cattura e slamatatura del pesce.



HAIR MESH LANDING NETS

- P0140035 16" / 40cm **15,99 €***
- P0140036 18" / 45cm **16,99 €***
- P0140037 20" / 50cm **17,99 €***

Testa da guadino versatile e resistente, perfetta per differenti tecniche di pesca. Estremamente leggero, è ideale per qualsiasi sessione di pesca in velocità, comprese quelle dedicate alla cattura di carassetti o piccole placchette. La rete a maglie sottili è indispensabile quando si usano ami montati in hair rig in particolare nei laghi commerciali dove questo tipo di tecnica è ammessa anche nelle gare a roubasienne.

MATCH LANDING NETS

- P0140026 16" / 40cm **16,99 €***
- P0140027 18" / 45cm **18,99 €***
- P0140028 20" / 50cm **20,99 €***

Realizzata con una base a maglia fine e con il bordo laterale a maglia larga, la testa da guadino Match è perfetta per pescare pesci bianchi utilizzando sia i terminali tradizionali che esche montate in hair rig. Estremamente leggera, può essere impiegata anche con manici lunghi o extra-lunghi.

TESTA DA GUADINO LATEX MATCH

- P0140029 16" / 40cm **20,99 €***
- P0140030 18" / 45cm **21,99 €***
- P0140031 20" / 50cm **22,99 €***

Simile nel design alla versione Match ma realizzata in lattice ultra resistente. Ideale per la cattura di grandi pesci o quando si usano ami con ardiglione, perché riduce la probabilità che l'amo si impigli alla rete in lattice.



LATEX HAIR MESH LANDING NETS

P0140013 16" / 40cm **20,99 €***
 P0140014 18" / 45cm **21,99 €***
 P0140015 20" / 50cm **22,99 €***

Realizzati con una rete in Latex ultra leggera e molto resistente, i Latex Hair Mesh Landing Net sono perfetti per tutte le pesche dove l'innesco su hair rig risulta vincente. La maglia fine non permette alle esche montate su bait band o quick stop di incastrarsi o danneggiarsi.



TESTA DA GUADINO LATEX CARP

P0140032 18" / 45cm **20,99 €***
 P0140033 20" / 50cm **21,99 €***
 P0140034 22" / 55cm **22,99 €***

Disponibile nelle misure 18 e 22 " (45 e 55cm) questa testa è realizzata con rete Latex a maglia larga abbastanza resistente per durare nel tempo e permette rapidi movimenti in acqua. Inoltre si asciuga velocemente ed è perfetta per essere riposta nelle borse contenitore net bag.



TESTE DA GUADINO IN NYLON SUPALITE

P0140023 18" (45cm) / P0140024 20" (50cm)
19,99 €*

Le teste da guadino in nylon Supalite sono estremamente leggere e ideali per la pesca in velocità. Grazie al peso irrisorio del telaio ed alla rete in nylon potrete usare le Supalite con semplicità e rapidità di movimenti anche su manici lunghi 5 m.

★★ EUROPE ONLY ★★



SPACE SAVER KEEPNETS

NEW P0140038 2m **54,99 €***
 P0140016 2.5m **59,99 €***
 P0140017 3m **64,99 €***

- L'innovativo design dell'anello superiore consente l'utilizzo di più nasse posizionate frontalmente alla tua postazione di pesca
 - Sistema di bloccaggio Fix Angle
- La versione 2m & 2.5m è realizzata con maglia Carp Mesh, mentre la versione 3m con Quick Dry Mesh

CARP MESH KEEPNETS

NEW P0140048 2m **54,99 €***
 P0140018 2.5m **59,99 €***
 P0140019 3m **64,99 €***
 P0140020 4m **69,99 €***

- Disponibile nelle lunghezze 2 m, 2.5 m, 3 m e 4 m
- Realizzate con maglia ultra-resistente per carpa
 - Sistema di bloccaggio Fix Angle

QUICK DRY KEEPNETS

P0140021 2.5m **64,99 €***
 P0140022 3.5m **74,99 €***
 P0140025 4m **79,99 €***

- La maglia Quick Dry Mesh, è adatta sia per spot commerciali che per fiumi e si asciuga molto rapidamente
 - Disponibile in 2,5, 3,5 m me 4 m
 - Sistema di bloccaggio Fix Angle

SPACE MAKER MULTI 60 BROLLY

P0180003 **119,99 €***

- Cuciture impermeabili nastrate
- Struttura leggera in fibra di vetro
- Doppio angolo d'inclinazione
- Doppio punto di ancoraggio (picchetti inclusi)
- Custodia di trasporto
- Palo Extra lungo/Extra Strong
- Dimensione 150 cm (diametro)

60" / 150cm
100% poliestere



SPACE MAKER MULTI 50 BROLLY

P0180002 **114,99 €***

- Cuciture impermeabili nastrate
- Struttura leggera in fibra di vetro
- Doppio angolo d'inclinazione
- Doppio punto di ancoraggio (picchetti inclusi)
- Custodia di trasporto
- Palo Extra lungo
- Extra Strong
- Dimensione 127 cm (diametro)

50" / 125cm
100% poliestere



OMBRELLONI COMPETITION PRO

P0180004 **94,99 €***

- Cuciture impermeabili nastrate
- Struttura super strong in acciaio
- Doppio angolo d'inclinazione
- Doppio punto di ancoraggio (picchetti inclusi)
- Custodia di trasporto
- Palo Extra lungo/Extra Strong
- Dimensione 127 cm

50" / 125cm
100% poliestere



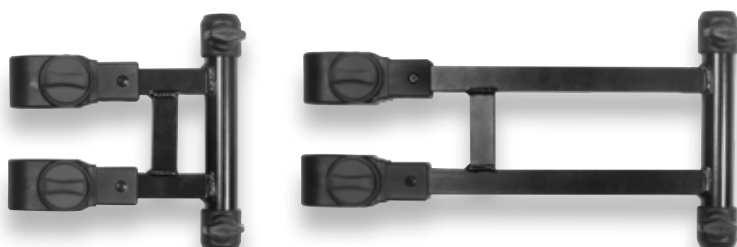
BROLLY ACCESSORIES

MEGA BROLLY ARMS

P0110015 Corto 16cm **29,99 €***
P0110014 Lungo 34cm **30,99 €***

Con due punti di fissaggio rende il posizionamento dell'ombrellone stabile e sicuro anche in condizioni di vento.

Inseri inclusi: 30mm circolare, 25mm circolare & 19mm quadrato





Elastici e accessori per roubasienne

Abbiamo appena ampliato la nostra gamma di elastici per roubasienne! L'introduzione dei Dura Slip Hybrid Elastic è stata semplicemente rivoluzionaria. Questo elastico solido, resistente e dotato di un elevato fattore di allungamento è stato un enorme successo ed il perché ci è ben chiaro. La sua affidabilità nel tempo lo rende estremamente duraturo e il prezzo conveniente completa a pieno la presentazione di questo nuovo prodotto unico. Come negli anni precedenti, Dura Hollo, Hollo e Original Slip Elastic sono disponibili insieme a una serie completa di connettori e apicali di alta qualità.



DURA SLIP HYBRID ELASTIC

P0020070 Size 5 (1,2mm) Viola / P0020071 Size 7 (1,4mm) Blu / P0020072 Size 9 (1,6mm) Pink / P0020073 Size 11 (1,8mm) Verde
 P0020074 Size 13 (2mm) Bianco / P0020075 Size 15 (2,2mm) Rosso / P0020076 Size 17 (2,4mm) Giallo / P0020077 Size 19 (2,6mm)
 Arancione

Disponibile in 8 misure, il Dura Slip Hybrid Elastic unisce potenza, resistenza ed un incredibile elasticità per creare l'elastico pieno perfetto per una vasta gamma di applicazioni. Ideale sia per la pesca della carpa che del carassio, abbiamo aumentato le prestazioni e migliorato ulteriormente la durata trattando la superficie con olio lubrificante. Perfetto per tutti quei luoghi caratterizzati da un alto numero di catture dove gli elastici pieni tradizionali potrebbero non lavorare al 100%.

- Trattato con olio antiscivolo per aumentare resistenza e prestazioni
 - Disponibile in 8 misure
 - Alto fattore di allungamento

3m



SLIP ELASTIC

EL02 2 (0.67mm) / EL03 3 (0.75mm) / EL04 4 (0.85mm) / EL05 5 (0.91mm) / EL06 6 (1.06mm)
 EL08 8 (1.25mm) / EL10 10 Extra (1.40mm) / EL12 12 Extra (1.60mm)
 EL14 14 Extra (1.80mm) / EL16 16 Extra (2.00mm)

Pre-trattati con lubrificante Preston per dargli un'eccezionale resistenza all'abrasione e aumentarne l'affidabilità. Disponibile in confezioni da 5m dal formato ultra sottile n°2 fino a un potente n°16.

5m



HOLLO ELASTIC

HEL07 7 Azzurro (1.7mm) / HEL09 9 Blu (1.9mm) / HEL11 11 Rosso (2.1mm) / HEL13 13 Verde (2.3mm)
HEL15 15 Blu Scuro (2.5mm) / HEL17 17 Giallo (2.7mm) / HEL19 19 Viola (2.9mm) **14,99 €***

Realizzati con i più severi standard di qualità utilizzando materiali di altissima qualità abbiamo creato un prodotto unico che fornisce alte prestazioni costanti nel tempo. I rating corrispondono ai normali standard di valutazione, quindi una misura 13 è tra i 12 e i 14 standar di resistenza elastica. Grazie ad un particolare processo di fabbricazione, iniettare lubrificante all'interno dell'elastico non è necessario.

3m



DURA HOLLO ELASTIC

HELD08 8 Blu Scuro (1.8mm) / HELD10 10 Verde (2.0mm) / HELD12 12 Viola (2.2mm) / HELD14 14 Blu (2.4mm)
HELD16 16 Giallo (2.6mm) / HELD18 18 Nero (2.8mm) **18,99 €***

Prodotto nel rispetto degli standard utilizzando un materiale di base di ultima generazione, il Dura Holo Elastic vanta una maggiore resistenza all'usura ed è l'ideale per le condizioni di clima più calde. Offre alte prestazioni in una gamma di sei misure.

3m

ELASTIC ACCESSORIES



RIG HOOK UPS

P0020078

Forniti in due dimensioni, questi elastici di ritenzione per ami possono essere posizionati lungo tutto il Top kit per mantenere in posizione la montatura senza mettere in trazione l'elastico. Particolarmente utili durante le sessioni di pesca sia per prolungare la vita degli elastici che per mantenere in ordine tutte le punte utilizzate.

8 pezzi per confezione

HOLLO ELASTIC PROTECTORS

PHEP/01 Sizes 9, 11 & 13
P0020021 Sizes 15, 17 & 19

Ideali per proteggere l'elastico durante il trasporto dei Top Kit. Colorazioni standar, 6 per confezione.

6 pezzi per confezione

DIAMOND EYE ELASTIC THREADER

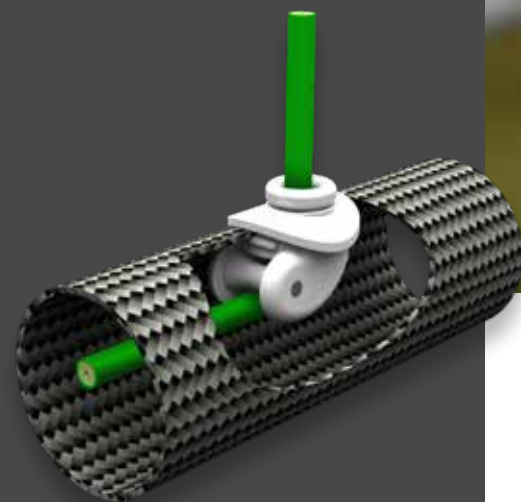
P0020041

Progettato con un occhio a forma di diamante per l'inserimento dell'elastico. Distribuito in versione extra lunga (2,1 m).



Roller Revolution

I Pulla Bush sono diventati uno strumento essenziale nella pesca moderna, perché permettono di usare elastici più leggeri, linee più sottili e ami più piccoli, mantenendo comunque il controllo sul pesce durante la fase di recupero. Il sistema Roller Pulla porta gli strip laterali ad un livello completamente nuovo. Realizzati con un design innovativo, che consente all'elastico di "rotolare" liberamente contro la boccia in PTFE aumentandone la durata nel tempo senza causargli danni o stress. Questo design non solo migliora le prestazioni di elasticità e scorrimento, ma aumenta anche la longevità dell'elastico, con il risultato di poter disporre di una configurazione più affidabile.



ROLLER PULLA BUSH
P0220012 **10,99 €***

Questo sistema di tensionamento offre molti vantaggi aumentando le prestazioni e la longevità degli elastici. Disponibile separatamente anche con il kit per l'installazione Roller Drilla che dà la possibilità di montare il Roller Pulla Bush in modo semplice e veloce.

Prima dell'installazione ti consigliamo di consultarti con il personale professionalmente preparato, disponibile presso molti dei punti vendita Preston Innovations.



ROLLER DRILLA KIT
P0020065

Kit contenente gli strumenti di misura giusta per installare con facilità il Roller Pulla su qualsiasi Top Kit rinforzato. Istruzioni complete mostrano quanto sia semplicemente aggiornare i vostri migliori kit alla versione roller.



PULLA BUNG SPARE BEADS
P0020003

Ricambio per Pulla Kits e Pulla Bungs.

10 pezzi per confezione



STORA BUNGS & EXTRACTORS

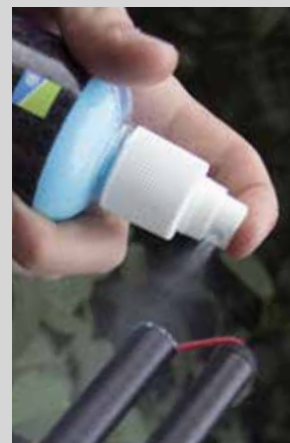
BUNG10 Stora Bungs Maxi x2 / BUNG11 Stora Bungs Midi x2
 BUNG12 Stora Bung x1 & Extractor Maxi x1
 BUNG13 Stora Bung x1 & Extractor Midi x1

I Midi Stora Bungs sono progettati per adattarsi al maggior numero dei top kit nella sezione 2, mentre il più grande Maxi Stora Bung è perfetto per l'inserimento in sezione 3 o per i Kit Power a 2 pezzi. Entrambi possono essere facilmente tagliati per un inserimento veloce e stabile. Un astina integrata fornisce il supporto ideale dove avvolgere l'elastico in eccesso per regolare a piacimento la sua tensione.

MEGA STORA BUNG

HBUNG01 Mega Stora Bung x2
 HBUNG02 Mega Stora Bung & Extractor

Progettato per essere utilizzato con elastici Hollo o con misure grandi di elastici convenzionali, il Mega Stora Bung dispone di un ampio avvolgitore che permette con semplicità di regolare la tensione dell'elastico. Realizzato in plastica leggera, il Mega Stora Bung può essere facilmente tagliato per essere adattato alla maggior parte dei top kit.



SLIP LUBRICANT 14ML

SLUB14

Lubrificante per elastici specifico.



PULLA BUNG

BUNG15

Realizzato in plastica leggera, vi permette di regolare la tensione del vostro elastico durante il recupero del pesce. Grazie al Pulla Bung sarà possibile utilizzare elastici leggeri per le piccole carpe, ma allo stesso tempo potrete contrastare agevolmente anche un eventuale pesce bonus senza impiegare molto tempo nel recupero.



STORA PULLA BUNG SYSTEM

BUNG17

Tutti i vantaggi di una Pulla Bung e la possibilità di preregolare la tensione del vostro elastico senza doverlo tagliare.



LUBRIFICANTE DURA SLIP ELASTIC 250ML

P0020057 10,99 €*

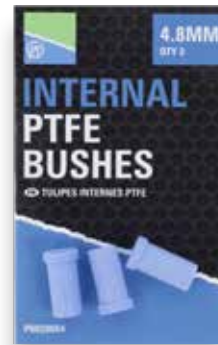
È un liquido a base di silicone che facilita lo scorrimento dell'elastico all'interno dei Top Kit.



EXTERNAL PTFE BUSHES

P0020004 1.4mm / P0020005 1.7mm / P0020006 2.0mm / P0020007 2.3mm
 P0020008 2.6mm / P0020009 2.9mm / P0020010 3.2mm / P0020011 3.5mm
 P0020012 3.8mm

Costruite con PTFE di alta qualità, grazie al loro profilo affusolato eliminano ogni possibilità di ingarbugliamento del filo intorno alla base. Tutte le boccole sono sagomate per consentire all'elastico di scorrere liberamente senza impedimenti riducendone l'usura.



INTERNAL PTFE BUSHES

P0020046 1.5mm / P0020047 1.8mm / P0020048 2.2mm / P0020049 2.8mm
 P0020050 3.2mm / P0020051 3.7mm / P0020052 4.0mm / P0020053 4.4mm
 P0020054 4.8mm

Costruite con PTFE di alta qualità, hanno il foro interno appositamente sagomato per consentire all'elastico di fluire liberamente dall'estremità della sezione di punta della roubasienne.



SLIP CARP CONNECTORS

BCONBKS Nero / BCONGS Verde / BCONOS Arancia
 BCONPS Viola / BCONRS Rosso / BCONYS Giallo

I connettori Slip Carp sono forniti di serie con due boccole, ognuna con fori di dimensioni diverse, per garantire una perfetta aderenza con l'elastico in uso.



SLIP CARP CONNECTORS EXTRA

CXCONBS Blu / CXCONGS Verde / CXCONOS Arancia / CXCONRS Rosso
 CXCONYS Giallo

Avere un colore quasi fluorescente che li rende molto visibili durante il recupero del pesce è un grande vantaggio. I connettori Carp Extra sono resistenti e adatti agli elastici più potenti.



SLIP HOLLO CONNECTORS

P0020014 Blu / HCONGS Verde
 P0020013 Arancia / HCONYS Giallo

Codice colore abbinato all'Hollo Elastic, realizzati in plastica ultradura stampata sono ideali per tutti gli elastici cavi o di grande diametro. Montaggio a scatto sul collare per garantire la sicurezza.



SLIP MICRO CONNECTORS

MCONBKS Nero / MCONGS Verde
 MCONOS Arancia / MCONPS Viola
 MCONRS Rosso / MCONYS Giallo

Prodotto con micro tolleranze per garantire una applicazione sicura e perfetta. I Micro connettori sono adatti per elastici fino al n°8. Forniti con due boccole con dimensione diversa del foro per garantire una calzata perfetta indifferentemente dall'elastico usato.



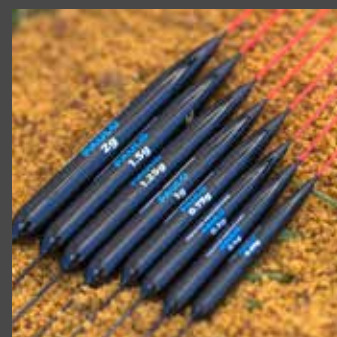
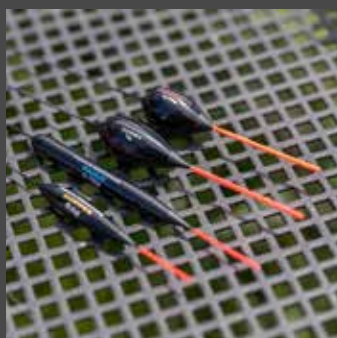
Des Shipp COMMERCIAL CARP POLE FLOAT RANGE

PS00000

Galleggianti

L'introduzione della serie di galleggianti Des Shipp Pole Slim Commercial ha fissato un nuovo standard in termini di design, resistenza e durata. Quello che siamo stati in grado di ottenere è stato semplicemente eccezionale, tuttavia stiamo costantemente spostando in avanti i confini di qualità con l'attività di sviluppo del prodotto, per questo abbiamo deciso di introdurre la nuova gamma chiamata Commercial Carp! L'intera serie si basa su principi di resistenza e durata per far fronte alle esigenze della pesca commerciale moderna. Grazie a modelli specifici dedicati alle singole esigenze, ora la serie di galleggianti per roubasienne Des Shipp Commercial è la più completa che abbiamo mai realizzato. Le nostre serie di galleggianti da competizione coprono veramente tutto, dalla pesca alla carpa in acque commerciali a quella in acqua corrente, fino ad arrivare alla pesca con galleggiante inglese dove i Dura Waggler e Dura Pellet Waggler sono ideali per ottenere alte prestazioni.

STON
ATIONS



148 // DES SHIPP'S COMMERCIAL CARP FLOATS

150 // DES SHIPP'S COMMERCIAL SLIM FLOATS

152 // NATURAL

154 // DES SHIPP'S COMMERCIAL SLIM POLE RIGS

156 // WAGGLERS

POLE FLOAT ACCESSORIES



BRISTLE GREASE

BGRS

Grasso Fluorescente colorato per aiutare il posizionamento corretto di montature leggere. Molto popolare su astine in metallo.



JIGGER FLOAT KITS

PJK/01 4-6mm / PJK/02 8-10mm

I Jigger sono dotati di un corpo forato che permette di effettuare il sollevamento dell'esca senza muovere il galleggiante per trovare l'altezza di alimentazione ideale. Realizzati per differenti range di profondità i Jigger sono semplici da utilizzare e forniscono mangiate decise.

2 pezzi per confezione



TUBINI IN SILICONE PER GALLEGGIANTI

SIL/0.2 0.2mm / SIL/0.3 0.3mm
SIL/0.5 0.5mm / SIL/0.7 0.7mm
SIL/1.0 1.0mm

Tubini in silicone di alta qualità semplice da utilizzare e pre-tagliato in 15 sezioni.



TUBI IN SILICONE

SILD

Selezione di tubini in silicone di alta qualità perfetti per il montaggio di galleggianti da roubasienne. Pre-tagliati alla lunghezza di 40mm.



Des Shipp's Commercial Carp Pole Floats

La gamma di galleggianti "Des Shipp Commercial Carp Pole Floats" è stata realizzata utilizzando rohacell foam ad alta densità per fornire un prodotto preciso, affidabile che non assorba acqua durante la sessione di pesca. Tra le nuove soluzioni tecniche proponiamo un anello superiore laterale "Dura" su tutti i modelli tranne che sul Dibber, solidale alla parte superiore dello stelo, che rende questi galleggianti super robusti senza influire affatto sull'equilibrio e il bilanciamento complessivo dei galleggianti.



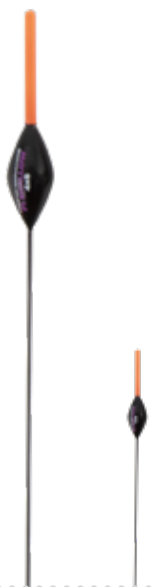
- 1** **Materiali per Astine**
Plastica cava
- 2** **Dura Side Eye**
- 3** **Astina Fissata**
Per 5mm sulla deriva
- 4** **Rohacell Corpo in foam aerospaziale**
- 5** **Materiali per Derive**
Carbonio, Fibra di vetro e NiTi Wire

F1 SHALLOW

P0090070 4x8 / P0090071 4x10

P0090072 4x12

Come suggerisce il nome, questo galleggiante è perfetto per la pesca di Carassi, F1 e carpe utilizzando esche piccole come i bigattini, pellet da 4 mm, caster e vermi. dotato di antenna super-visibile da 1,5 mm e di deriva in carbonio consente una lenta calata della lenza attraverso gli strati d'acqua. L'occhiello laterale Dura rende l'F1 Shallow estremamente robusto e adatto alla pesca nelle situazioni più impegnative.

*Diametro Antenna: 1.5mm**Materiale antenna :**Materiale corpo: Rohacell Foam ad alta densità**Materiale stelo: Carbonio***CARP SHALLOW**

P0090073 4x10 / P0090074 4x12

P0090075 4x14 / P0090076 4x16

Adatto per la pesca in acque poco profonde, il Carp Shallow è un vero tuttofare perfetto sia per la pesca a galla che marginal. Dotato di un'antenna cava da 2 mm ultra-visibile, di occhiello "dura" e foro passante sul corpo, è ideale per l'utilizzo di esche voluminose e linee pesanti alla ricerca delle grosse carpe commerciali!

*Diametro Antenna: 2.0mm**Materiale antenna : Plastica cava**Materiale corpo: Rohacell Foam ad alta densità**Materiale stelo: Fibreglass***EDGE**

P0090081 4x12 / P0090082 4x14

P0090083 4x16

Galleggiante per la pesca marginal o per lavori gravosi. L'Edge è realizzato con un'antenna cava galleggiante da 2,5 mm, con occhiello laterale Dura e design con filo passante che lo rendono incredibilmente robusto e adatto per una moltitudine di esche e pesci di grandi dimensioni. Il corpo ovale offre una resistenza minima all'affondamento mentre lo stelo in fibra di vetro aggiunge stabilità e rende questo galleggiante estremamente resistente.

*Diametro Antenna: 2.5mm**Materiale antenna : Plastica cava**Materiale corpo: Rohacell Foam ad alta densità**Materiale stelo: Fibreglass***DIAMOND**

P0090077 4x12 / P0090078 4x14

P0090079 4x16 / P0090080 4x18

Il design a diamante è una classica forma perfetta per la pesca a roubasienne sia corta che lunga utilizzando esche voluminose come carne, mais e pellet. Realizzato con occhiello laterale "dura" e corpo dotato di foro passante questo galleggiante è praticamente indistruttibile. Grazie ad una serie ampia di pesi, il diamond è ideale anche per affrontare acque profonde.

*Diametro Antenna: 2.0mm**Materiale antenna : Plastica cava**Materiale corpo: Rohacell Foam ad alta densità**Materiale stelo: Fibreglass***DIBBER**

P0090084 4x10 / P0090085 4x12

P0090086 4x14

Ideale per la pesca in acque poco profonde, il Dibber è realizzato utilizzando una deriva in filo NiTi per aiutare il galleggiante a stabilizzarsi rapidamente, assicurando un'entrata in pesca rapida. Filo passante e antenna super visibile rendono questo galleggiante adatto all'utilizzo di una vasta gamma di esche dai caster alla carne fino ad arrivare ai pellet.

*Diametro Antenna: 4.0-5.0mm**Materiale antenna : Rohacell Foam ad alta densità**Materiale corpo: Rohacell Foam ad alta densità**Materiale stelo: NiTi Wire***PASTE**

P0090087 1 / P0090088 2 / P0090089 3

I galleggianti Paste presentano una lunga antenna cava da 2 mm dotata di un occhio sulla parte superiore, che consente di mantenere il controllo diretto della lenza in ogni momento. Lo stelo in fibra di vetro e l'occhio laterale dura garantiscono affidabilità e resistenza.

*Diametro Antenna: 2.0mm**Materiale antenna : Plastica cava**Materiale corpo: Rohacell Foam ad alta densità**Materiale stelo: Fibreglass*

Des Shipp's Commercial Slim Floats

La gamma di galleggianti "Des Shipp Pole Slims commercial" è stata realizzata utilizzando Rohacell foam ad alta densità per fornire un prodotto preciso, affidabile che non assorba acqua durante la sessione di pesca. Tra le nuove soluzioni tecniche proponiamo un anello superiore laterale "Dura", solidale alla parte superiore dello stelo, che rende questi galleggianti super robusti senza influire affatto sull'equilibrio complessivo. La versione all round, caratterizzata da un corpo allungato, è disponibile con antenna da 1,2 mm o 2,0 mm, e steli in carbonio o in lega "Niti Wire" per l'impiego gravoso. La serie è completata dal leggendario modello Chianti con antenna cava.



- 1** **Materiali per Astine**
Plastica cava e Cane
- 2** **Dura Side Eye** Eccetto il Chianti
- 3** **Astina Fissata**
Per 5mm sulla deriva
- 4** **Rohacell Corpo in foam aerospaziale**
- 5** **Materiali per Derive**
Carbonio e NiTi Wire



CHIANTI

P0090048 4x10 / P0090049 4x12
P0090050 4x14 / P0090051 4x16

Il modello Chianti è realizzato con un anello laterale super resistente, che viene fissato al corpo tramite un doppio processo di incollaggio per garantire la massima resistenza. L'intera gamma di galleggianti commerciali Des Shipp è stata rifinita a mano secondo i rigorosi standard dettati da Des Shipp per creare galleggianti incredibilmente diversificati ad alte prestazioni.

Tutti i galleggianti sono realizzati con un corpo ultra robusto in schiuma Rohacell aerospaziale per la massima durata, mentre le vette e gli steli sono stati selezionati dallo stesso Nazionale Inglese per ottimizzare l'uso previsto di ciascun galleggiante.

Diametro Antenna: 1.0mm to 1.7mm

Materiale antenna : Cane

Materiale corpo: Rohacell Foam ad alta densità

Materiale stelo: Carbonio



Tutti i galleggianti sono realizzati con un corpo ultra robusto in schiuma Rohacell aerospaziale per la massima durata, mentre le vette e gli steli sono stati selezionati dallo stesso Nazionale Inglese per ottimizzare l'uso previsto di ciascun galleggiante.



CARP PELLET

P0090064 4x10 / P0090065 4x12
P0090066 4x14 / P0090067 4x16

Il Carp pellet è il galleggiante perfetto per i mesi più caldi, grazie all'astina cava da 2 mm e allo stelo in filo NiTi, questo galleggiante è ideale per esche più grandi come pellet expander, mais o pellet secco. Lo stelo in NiTi conferisce forza ed affidabilità, consentendo al galleggiante di stabilizzarsi immediatamente, inoltre aiuta anche a distinguere con precisione le mangiate dalle interferenze.

Diametro Antenna: 2mm

Materiale antenna : Plastica cava

Materiale corpo: Rohacell Foam ad alta densità

Materiale stelo: NiTi Wire



F1 FINE

P0090060 4x10 / P0090061 4x12
P0090062 4x14 / P0090063 4x16

Il modello F1 Fine è la scelta perfetta per quei giorni invernali caratterizzati da mangiate impercettibili. L'antenna da 1,2 mm super sensibile grazie al profilo cavo è visibile anche in condizioni di scarsa luminosità. Ideale per la pesca del carassio e dei pesci bianchi in genere può essere impiegato anche per la pesca invernale col bigattino nei carpodromi.

Diametro Antenna: 1.2mm

Materiale antenna : Plastica cava

Materiale corpo: Rohacell Foam ad alta densità

Materiale stelo: Carbonio



F1 MAGGOT

P0090052 4x10 / P0090053 4x12
P0090054 4x14 / P0090055 4x16

Il modello F1 Maggot è stato realizzato per la pesca a roubasienne utilizzando vari tipi di esche. Lo stelo in carbonio e l'astina in plastica cava da 1,5mm offrono il perfetto compromesso per consentirti di pescare sia a mezz'acqua che sul fondo. La forma del corpo Slim offre il massimo della sensibilità per evidenziare anche le mangiate più sospettose.

Diametro Antenna: 1.5mm

Materiale antenna : Plastica cava

Materiale corpo: Rohacell Foam ad alta densità

Materiale stelo: Carbonio



F1 PELLET

P0090056 4x10 / P0090057 4x12
P0090058 4x14 / P0090059 4x16

Il modello F1 pellet è stato realizzato per la pesca sul fondo utilizzando pellet e mais. Lo stelo NiTi Wire consente al galleggiante di stabilizzarsi all'istante, il che permette un entrata in pesca veloce, inoltre fornisce al galleggiante una extra stabilità ideale per le giornate ventose.

Diametro Antenna: 1.5mm

Materiale antenna : Plastica cava

Materiale corpo: Rohacell Foam ad alta densità

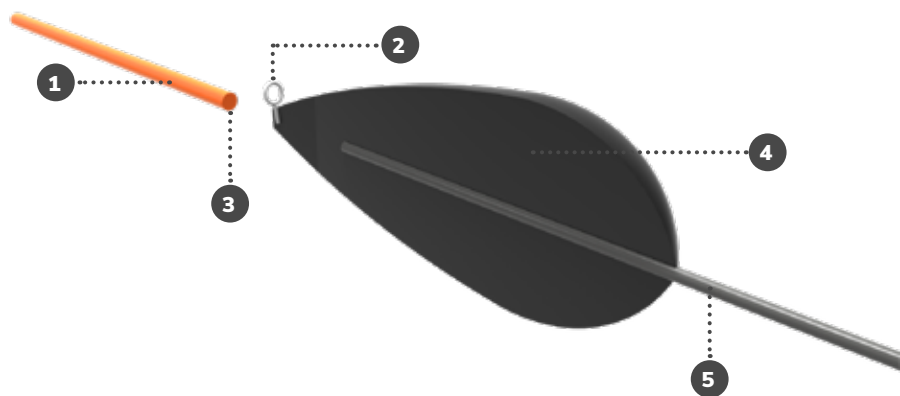
Materiale stelo: NiTi Wire





Natural Pole Floats

La gamma di galleggianti per ambienti naturali è stata realizzata con componenti di alta qualità per durare, scelti con cura dai nostri consulenti in tutto il Regno Unito e in Europa. Tutti i galleggianti sono dotati di uno stelo in filo di NiTi incredibilmente resistente che aiuta il galleggiante a stabilizzarsi velocemente, caratteristica molto importante quando si devono catturare molti pesci!



- 1 Materiali per Astine**
Plastica cava o Astina in fibra
- 2 Anello laterale incollato**
- 3 Astina inserita per 5mm e incollata al corpo**
- 4 Corpo in balsa**
- 5 Materiali per Derive**
NiTi Wire

NOVITÀ
2022**SHIPPER**

P0090094 0.15g / P0090095 0.25g
 P0090096 0.4g / P0090097 0.5g
 P0090098 0.75g / P0090099 1g

Lo Shipper ha un profilo sottile ed è perfetto per catturare piccoli pesci con piccole esche, dai ver de vas fino ai pinkies o bigattini. Caratterizzato da un'antenna in fibra solida e da uno stelo in NiTi, ogni galleggiante è proporzionato perfettamente ed è incredibilmente sensibile.

Materiale antenna : Plastica cava
Materiale corpo: Balsa
Materiale stelo: NiTi Wire

**NOVITÀ**
2022**PAULO**

P0090100 0.25g / P0090101 0.4g
 P0090102 0.5g / P0090103 0.75g
 P0090104 1g / P0090105 1.25g
 P0090106 1.5g / P0090107 2g

Classica forma a matita, ottima su acqua ferma o molto lenta. Estremamente popolare nel continente, questo è un modello brillante per la pesca di piccoli pesci utilizzando piccole esche come ver de vas e pinkies.

Materiale antenna : Plastica cava
Materiale corpo: Balsa
Materiale stelo: NiTi Wire

**NOVITÀ**
2022**KERRY**

P0090108 0.5g / P0090109 0.75g
 P0090110 1g / P0090111 1.25g
 P0090112 1.5g / P0090113 2g
 P0090114 2.5g / P0090115 3g
 P0090116 4g

Il Kerry è un modello dal corpo classico con antenna in fibra e stelo in NiTi, ideale per presentare correttamente le esche in acque più profonde. Possono essere utilizzati in acque ferme o correnti e grazie alla dimensione massima di 4 g coprono la maggior parte delle opzioni riscontrabili in ambienti naturali.

Materiale antenna : Plastica cava
Materiale corpo: Balsa
Materiale stelo: NiTi Wire

**NOVITÀ**
2022**POWER**

P0090117 0.5g / P0090118 0.75g
 P0090119 1g / P0090120 1.25g
 P0090121 1.5g / P0090122 2g
 P0090123 2.5g / P0090124 3g
 P0090125 4g

Come suggerisce il nome, il Power è perfetto per l'utilizzo di esche più grandi grazie alla sua configurazione che prevede antenna cava combinata con lo stelo NiTi e dimensioni fino a 4 g. Brillante per la pesca positiva su luoghi profondi con esche più grandi come bigattini e vermi.

Materiale antenna : Plastica cava
Materiale corpo: Balsa
Materiale stelo: NiTi Wire





Des Shipp's Commercial Slims Pole Rigs

Costruite con i migliori materiali e basate sugli schemi dei rig utilizzati dai nostri consulenti, le montature da roubasienne Des Shipp Pole Rigs sono perfette per tutte le attività di pesca commercial. I galleggianti utilizzati per realizzare questa serie di montature sono caratterizzati dal nuovo anello laterale Dura che li rende molto più robusti di qualsiasi altro galleggiante dotato di un anello laterale standard, senza alterarne il bilanciamento complessivo. Abbiamo realizzato sia le linee principali che i terminali con il nostro super affidabile monofilo Reflo Power, dotando ogni montatura di amo GPM-B per conferire la massima versatilità sull'utilizzo di diversi tipi di esca. Una taratura eseguita a regola d'arte mediante i nostri famosi Stotz completa la montatura e la rende ideale per diversi utilizzi.





F1 MAGGOT POLE RIGS

P0100021 4x10 / P0100022 4x12
P0100023 4x14 / P0100024 4x16

Il galleggiante F1 Maggot Float ha un'antenna cava da 1,5 mm e una deriva in carbonio, che lo rende perfetto per la pesca in calata infatti posizionando correttamente gli stozz sarà possibile svolgere efficacemente un'azione di pesca negli ultimi 20 centimetri di acqua. L'amo di misura 16 è ideale per l'utilizzo di bigattini, caster, vermi e tutte le esche più piccole.



F1 PELLETT POLE RIGS

P0100025 4x10 / P0100026 4x12
P0100027 4x14 / P0100028 4x16

Il galleggiante F1 Pellet Float ha un'antenna cava da 1,5 mm e una deriva flessibile in acciaio Niti, che lo rende perfetto per la pesca della carpa e degli F1 nei mesi caldi, utilizzando pellet da 2 a 6mm come esca. L'amo di misura 16 è ideale inoltre, per l'utilizzo di bigattini e mais.



CARP PELLETT POLE RIGS

P0100029 4x10 / P0100030 4x12
P0100031 4x14 / P0100032 4x16

Il galleggiante Carp Pellet Float ha un'antenna cava da 2,0 mm e una deriva in filo Niti flessibile, che lo rende perfetto per la pesca della carpa con il pellet. Ogni montatura presenta un amo misura 14 ideale per l'utilizzo di pellet tra 4 e 8 mm, o per esche per carne e mais.



F1 FINE POLE RIGS

P0100042 4x10 / P0100043 4x12
P0100044 4x14 / P0100045 4x16

Il galleggiante F1 Fine ha un'antenna cava da 1,2 mm e una deriva flessibile in carbonio, che lo rende perfetto per l'utilizzo delle esche naturali come bigattini, caster ed altre piccole esche. La montatura è realizzata con piombini per donare all'esca un movimento naturale durante l'entrata in pesca. L'amo di misura 18 è ideale inoltre, per l'utilizzo di bigattini e orsetti.

	MISURA AMO	LUNGHEZZA	HOOKLENGTH	BREAKING STRAIN
F1 Maggot	16 GPM-B	3m	0.13mm	4lb 12oz / 2.136kg
F1 Pellet	16 GPM-B	3m	0.13mm	4lb 12oz / 2.136kg
Carp Pellet	14 GPM-B	3m	0.15mm	5lb 14oz / 2.683kg
F1 Fine	18 SFL-B	3m	0.11mm	3lb 6oz / 1.521kg



PRECISION PELLET WAGGLERS

P0210001 2g / P0210002 3g / P0210003 4g
P0210004 5g P0210005 6g

Come suggerisce il nome, i Precision Pellet Waggler volano come una freccia esattamente dove li lanci, rendendo le taglie più piccole perfette per "catturare" le grandi carpe diffidenti. Inoltre "entrano in pesca" immediatamente dopo l'ingresso in acqua evitando il disturbo quando si pesca in acque molto basse o appena sotto la superficie. Il design incorpora un waggler di balsa di 10 mm di diametro dotato di una punta estremamente luminosa e visibile, perfetta per la pesca in condizioni di scarsa illuminazione ed a lunga distanza. La chiave della loro efficacia è la disposizione del peso proprio contro il galleggiante. Ciò impedisce qualsiasi oscillazione durante il lancio e li rende il perfetto pellet waggler per acque commerciali.



STRAIGHT DURA WAG FIXED LOADING

DWS/1 1+0.5g / DWS/1.5 1.5+0.5g
DWS/2 2+0.5g / DWS/3 3+0.5g
DWS/4 4+0.5g

Ideale per pescare carpe in estate o per vincere la timidezza dei carassi e delle breme in inverno. Questi waggler sono fra i più resistenti e duraturi presenti sul mercato.



STRAIGHT DURA WAG ADJUSTABLE LOADING

DWSA/2 2g / DWSA/2.5 2.5g
DWSA/3 3g / DWSA/4 4g
DWSA/5 5g

Ideale per pescare carpe in estate o per vincere la timidezza dei carassi e delle breme in inverno. Questi waggler sono fra i più resistenti e duraturi presenti sul mercato. Potrete utilizzarli con piombi o semplicemente con i nostri Preston Pellet Waggler Float Stop Kit grazie al sistema di taratura a dischi.



INSERT DURA WAG FIXED LOADING

DWSI/1 1+0.5g / DWSI/1.5 1.5+0.5g
DWSI/2 2+0.5g / DWSI/3 3+0.5g
DWSI/4 4+0.5g

Ideale per pescare carpe in estate o per vincere la timidezza dei carassi e delle breme in inverno. Questi waggler sono fra i più resistenti e duraturi presenti sul mercato.

INSERT DURA WAG ADJUSTABLE LOADING

DWSAI/2 2g / DWSAI/2.5 2.5g
DWSAI/3 3g / DWSAI/4 4g
DWSAI/5 5g

Distribuito con due astine di cui una in carbonio ultra sensibile per le giornate dove i pesci sono più sospettosi. Questi waggler sono fra i più resistenti e duraturi presenti sul mercato. Potrete utilizzarli con piombi o semplicemente con i nostri Preston Pellet Waggler Float Stop Kit grazie al sistema di taratura a dischi.



INSERT DURA PELLETT WAGGLER 10MM SLIM

DPW10SLI/4 4g / DPW10SLI/6 6g
DPW10SLI/8 8g

Grazie all'astina in plastica questo pellet waggler è ideale per l'utilizzo di qualsiasi esca. Fornito con 3 astine intercambiabili per adattare il colore alle condizioni di luce e due dischi splash per aumentare il potere attrattivo se richiesto.



DURA PELLETT WAGGLER 10MM SLIM

DPW10SL/4 4g / DPW10SL/6 6g
DPW10SL/8 8g

Più sensibile del modello da 13mm ideale per giornate difficili. Fornito con 3 teste ad alette intercambiabili per adattare il colore alle condizioni di luce e due dischi splash per aumentare il potere attrattivo se richiesto.



DURA PELLETT WAGGLER 13MM STANDARD

DPW13ST/4 4g / DPW13ST/6 6g
DPW13ST/8 8g / DPW13ST/10 10g

Il più spesso dei nostri Dura Pellet Wagglers viene fornito con 3 teste ad alette intercambiabili per adattare il colore alle condizioni di luce e due dischi splash per aumentare il potere attrattivo se richiesto.

WAGGLER FLOAT ACCESSORIES



WAGGLER ADAPTORS

P0220114

L'attacco in plastica morbida Waggler Adaptor è stato disegnato per l'attacco di galleggianti alla lenza senza l'utilizzo di piombi di fermo.

5 pezzi per confezione



BIG FLOAT WAGGLER ADAPTORS

P0220115

Disegnato per utilizzi gravosi come la pesca a splasher wagglers dove l'uso dei piombi non è richiesto. Questa versione di attacco è dotata di stelo in metallo per massima resistenza a lanci a ripetizione.

5 pezzi per confezione



STICK FLOAT SILICONE TUBING

P0220059

Tubo in silicone high performance per diametri maggiori.



Filo

Avere a disposizione un filo di alta qualità durante le vostre sessioni di pesca è fondamentale. La nostra vasta gamma di fili è realizzata appositamente per fornire un prodotto affidabile. Per realizzare i nostri fili collaboriamo con i principali produttori al mondo del settore, così da ottenere un prodotto dalle elevatissime prestazioni. Dal famoso Reflo Power all'ultimo filo da noi realizzato l'Accu Power potrete far fronte a qualsiasi situazione sia in acque dolci che salate.



ACCU POWER

Monofilo super tecnologico ed estremamente resistente. Accu Power è fedele al suo nome per questo ogni diametro corrisponde alle dimensioni dichiarate, questo lo rende ideale per la costruzione di terminali e montature per roubasienne. Disponibile nelle dimensioni 0,07 - 0,22, per coprire ogni esigenza, che si tratti di pesca commerciale alla carpa o pesca al pesce bianco in acque libere.



P0270022	0.07mm	1lb 2oz	0.50kg
P0270023	0.08mm	1lb 4oz	0.58kg
P0270024	0.09mm	1lb 9oz	0.74kg
P0270025	0.10mm	2lb 3oz	0.98kg
P0270026	0.11mm	2lb 10oz	1.18kg
P0270027	0.12mm	3lb 4oz	1.46kg

P0270028	0.14mm	4lb 4oz	1.92kg
P0270029	0.16mm	5lb 6oz	2.40kg
P0270030	0.18mm	6lb 6oz	2.88kg
P0270031	0.20mm	7lb 14oz	3.57kg
P0270032	0.22mm	9lb 14oz	4.48kg



REFLO POWER

0.06-0.21mm / 0.24-0.26mm

Il filo più venduto in UK, è eccezionalmente resistente alla trazione all'abrasione e al nodo. Studiato come filo da finali è eccellente anche per la costruzione di lenze per roubasienne. Disponibile in 13 diametri, Reflo Power ha guadagnato velocemente l'ammirazione di molti match-angler Inglesi ed Europei. Distribuito in bobine da 100m.



P0270003	0.06mm	12oz	0.374kg
P0270004	0.07mm	1lb	0.434kg
P0270005	0.08mm	1lb 12oz	0.812kg
P0270006	0.09mm	2lb 2oz	0.967kg
P0270007	0.10mm	2lb 10oz	1.205kg
P0270008	0.11mm	3lb 6oz	1.521kg
P0270009	0.13mm	4lb 12oz	2.136kg

P0270010	0.15mm	5lb 14oz	2.683kg
P0270011	0.17mm	6lb 12oz	3.088kg
P0270012	0.19mm	7lb 6oz	3.355kg
P0270013	0.21mm	8lb 15oz	4.062kg
P0270014	0.24mm	11lb	5kg
P0270015	0.26mm	12lb 5oz	5.7kg



REFLO FLUOROCARBON

Reflo Fluorocarbon è virtualmente invisibile in acqua, questa caratteristica lo rende perfetto per tutte le situazioni di acqua limpida. Grazie alla sua rigidità, maggiore dei comuni monofili tradizionale, è ideale per la costruzione di finali sia per la pesca a feeder che per il colpo, in particolare nei diametri sottili che spesso sono soggetti a grovigli. Prodotto con 100% fluorocarbon. Disponibile in 9 diametri da 0.08mm a 0.22mm per coprire ogni esigenza dalla Pesca al gardon a quella di grosse carpe in acque commerciali. Distribuito in bobine da 50m.



PFL/08	0.08mm	1.13lb	0.512kg
PFL/09	0.09mm	1.67lb	0.759kg
PFL/10	0.10mm	2.15lb	0.979kg
PFL/12	0.12mm	2.41lb	1.095kg
PFL/14	0.14mm	3.16lb	1.437kg

PFL/16	0.16mm	3.83lb	1.741kg
PFL/18	0.18mm	5.31lb	2.407kg
PFL/20	0.20mm	6.26lb	3.003kg
PFL/22	0.22mm	7.58lb	3.442kg



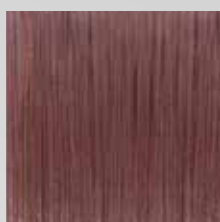


REFLO SINKING FEEDER MONO

Monofilo specifico per la pesca a Feeder Fishing; super strong ed allo stesso tempo estremamente versatile tanto da essere ideale per tutti i tipi di applicazioni, dalla pesca al Gardon a quella degli Skimmer nei diametri più piccoli, alla pesca a method indirizzata alla cattura di grosse carpe nelle misure maggiori. Ultra resistente e ad affondamento super-veloce questo monofilo da mulinello è quanto di meglio mai prodotto per il feeder fishing. Di colore verde per la massima mimetizzazione in differenti condizioni di acqua e luce.

PSFM/16	0.16mm	3lb	1.36kg
PSFM/18	0.18mm	4lb	1.81kg
PSFM/20	0.20mm	5lb	2.27kg

PSFM/23	0.23mm	6lb	2.72kg
PSFM/26	0.26mm	8lb	3.63kg
PSFM/28	0.28mm	10lb	4.54kg

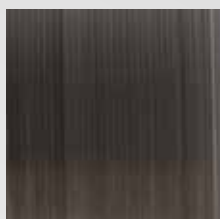


REFLO ABSOLUTE FEEDER BRAID

29,99 €*

Progettato appositamente per la tecnica del Feeder Fishing, il "Reflo Feeder Braid" è stato realizzato con polietilene a 8 fili per renderlo incredibilmente liscio, duraturo e ad elevata resistenza al nodo. Le fibre PE sono dotate di un trattamento speciale che dona alla treccia un alto potere affondante e conferisce all'insieme il perfetto equilibrio tra flessibilità e rigidezza. Questo nuovo trecciato a 8 fili è quanto di meglio possiate utilizzare nella pesca a feeder per avere un contatto diretto con l'esca.

P0280003	0.08mm	13.2lb	6.00kg
P0280001	0.10mm	15.8lb	7.20kg
P0280002	0.12mm	18.5lb	8.40kg



REFLO FLOAT MAX

Linea di filo a galleggiamento neutro ideale per tutte le applicazioni con galleggiante, dalla pesca a passata su piccoli fiumi alla pesca a distanza con pellet waggler in spazi aperti. Il diametro ridotto rapportato al carico di rottura, un'incredibile resistenza al nodo e un'elevata resistenza all'abrasione rendono il Float Max la scelta perfetta per tutte le tecniche che prevedono l'uso del galleggiante. Disponibile in 6 misure con carico di rottura differente, su bobine da 150m.

P0270035	0.16mm	3lb	1.36kg
P0270036	0.18mm	4lb	1.81kg
P0270037	0.20mm	5lb	2.27kg

P0270038	0.23mm	6lb	2.72kg
P0270039	0.26mm	8lb	3.63kg
P0270040	0.28mm	10lb	4.54kg





Ami

Uno dei fattori più importanti per la buona riuscita della sessione di pesca è sicuramente la scelta dell'amo. Noi trascorriamo ore e ore con i nostri consulenti per creare soluzioni che vi garantiscano grande durata nel tempo, elevata resistenza e un'affilatura sempre perfetta. Siamo continuamente alla ricerca di nuovi modelli e forme. Il nostro obiettivo è la realizzazione del miglior amo possibile per far questo utilizziamo solamente materiali di altissima qualità. La nostra gamma comprende numerosi modelli, dagli ami con ardiglione a quelli senza, per permettervi un'ampia scelta in modo da far fronte a qualsiasi esigenza.

COMMERCIAL PTFE

**GPM-B EYED**

P0150012 12 / P0150013 14
P0150014 16 / P0150015 18

Un amo all-round perfetto per una vasta gamma di situazioni in acque commerciali. Progettato appositamente per la roubasienne, waggler e feeder con particolare attenzione alla pesca di superficie. È ideale per l'utilizzo di pellet, caster, vermi e qualsiasi altra esca impiegabile in ambienti commerciali.

10 pezzi per confezione

GPM-B SPADE END

P0150007 12 / P0150008 14
P0150009 16 / P0150010 18
P0150011 20

Un amo all-round perfetto per una vasta gamma di situazioni in acque commerciali. Progettato appositamente per la pesca a roubasienne, può essere utilizzato anche per il waggler e il feeder se necessario. È ideale per l'utilizzo di pellet, caster, vermi e qualsiasi altra esca impiegabile in ambienti commerciali.

10 pezzi per confezione

KKH EYED BARBED

P0150087 8 / P0150088 10
P0150089 12 / P0150090 14
P0150091 Size 16

Il KKH è l'ultimo ritrovato in ambito amo da pesca per grandi pesci e situazioni gravose. Questo modello, super resistente, presenta un rivestimento in PTFE che ne aumenta la resistenza e gli conferisce la caratteristica anti-riflesso. Occhiello rivolto verso l'esterno, punta a becco e un micro ardiglione consentono al KKH Barbed di avere una fenomenale presa. Ideale per l'uso sia per la tecnica del feeder che per il waggler utilizzando molteplici tipi di esche.

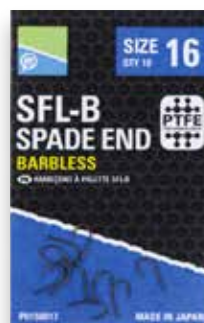
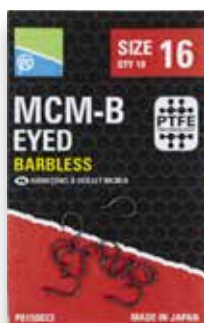
10 pezzi per confezione

KKH-B EYED

P0150082 10 / P0150083 12
P0150084 14 / P0150085 16
P0150086 18

Il KKH-B è una versione super forte del KKH-B e offre tutte le caratteristiche chiave associate al KKH-B ma con un filo più spesso e forgiato per fornire una maggiore resistenza e sicurezza. Ideale per l'uso sia per la tecnica del feeder che per il waggler utilizzando molteplici tipi di esche.

10 pezzi per confezione

**KKM-B EYED**

P0150001 10 / P0150002 12
P0150003 14 / P0150004 16
P0150005 18 / P0150006 20

Gli ami KKM sono l'ultimo ritrovato per il montaggio in Hair Rig. L'occhiello terminale è dotato di una particolare inclinazione che massimizza il potere ferrante e la resistenza meccanica. Perfetto per tutti i tipi di pesca, feeder, roubasienne e waggler. Adatto all'impiego di un'ampia gamma di esche; pellet, carne, Band'Ums, mais, ecc.

10 pezzi per confezione

MCM-B EYED

P0150093 8 / P0150094 10
P0150021 12 / P0150022 14
P0150023 16 / P0150024 18

Perfetto per applicazioni commerciali è caratterizzato da un design circolare per ridurre al minimo la perdita dei pesci durante la fase di recupero. Il rivestimento in PTFE aumenta in modo significativo la durata e l'antiriflesso che aiuta a catturare più pesci.

10 pezzi per confezione

SFL-B SPADE END

P0150016 14 / P0150017 16
P0150018 18 / P0150019 20
P0150020 22

Realizzato con filo di acciaio leggermente più sottile rispetto al GPM-B Spade End è perfetto per la pesca del bianco sia in ambienti commerciali che naturali. Questo amo può anche essere usato per catturare carpe e carassi nei mesi più freddi.

10 pezzi per confezione

XSH-B SPADE END

P0150025 10 / P0150026 12
P0150027 14 / P0150028 16
P0150029 18

Amo super strong per le applicazioni gravose della pesca a roubasienne commercial. Il punto di offset super resistente riduce la flessione dell'amo, rendendo possibile la cattura anche delle carpe più grandi. Ideale per l'utilizzo di pellet, mais, carne, vermi e di qualsiasi altra esca utilizzabile per catturare i pesci più grossi presenti.

10 pezzi per confezione



NATURAL SERIES BARBED



NATURAL N-10

P0150055 12 / P0150054 14 / P0150053 16
P0150052 18 / P0150051 20 / P0150050 22

Realizzato con design a gambo lungo e curva arrotondata, perfetto per la pesca a roubasienne e feeder. Il gambo rende N10 ideale per catturare le specie più piccole come carassi, triotti, persici e placchette. Può essere utilizzato per l'innescò di vermi, bloodworm, bigattini, caster, ecc.

15 pezzi per confezione



NATURAL N-20

P0150066 10 / P0150065 12 / P0150064 14
P0150063 16 / P0150062 18

È l'amo perfetto per la pesca a feeder. L'ampia apertura e la punta dritta lo rendono perfetto per l'utilizzo di esche come vermi e bigattini. Il design dell' N20 si adatta a specie come triotti, carassi, breme e skimmer sia pescando a roubasienne che a feeder. Tuttavia, essendo realizzato con filo relativamente spesso da la possibilità di far fronte, qualora si verifici la necessità, ad un eventuale pesce bonus.

15 pezzi per confezione



NATURAL N-30

P0150071 10 / P0150070 12 / P0150069 14
P0150068 16 / P0150067 18

Realizzati con filo di media dimensione si prestano a una vasta gamma di usi, con la roubasienne, con il waggler e con il feeder. La forma dell'amo e lo spessore del filo sono ideali per l'utilizzo di esche come vermi, bigattini e mais. Abbiamo constatato in fase di sviluppo che lo spessore del filo non era dimensionato correttamente. Per questo motivo abbiamo leggermente aumentato la dimensione del filo e rinforzato le aree chiave sottoposte a maggior stress.

15 pezzi per confezione



NATURAL N-40

P0150076 12 / P0150075 14 / P0150074 16
P0150073 18 / P0150072 20

Ideale per una vasta gamma di situazioni di pesca con la roubasienne. Il filo sottile e l'ampia apertura rendono questo amo ideale per utilizzare esche come vermi, bigattini, caster, pinkie e per insidiare specie come gardon, skimmer, persici e breme. L'N40 grazie alla punta super affilata e ad una finitura nichel/nero è quanto di meglio possiate usare per la pesca del pesce bianco.

15 pezzi per confezione



NATURAL N-50

P0150061 6 / P0150060 8 / P0150059 10
P0150058 12 / P0150057 14 / P0150056 16
P0150077 18

È l'amo più potente della nostra serie Natural. Questo amo ultra stong è perfetto per catturare grosse prede, grazie ad una paletta e ad un ardiglione sovradimensionati. Realizzato per l'utilizzo di esche come vermi, caster, mais, bigattini e persino carne, trova la massima espressione nella pesca di grossi pesci utilizzando il feeder o la roubasienne.

15 pezzi per confezione

Terminali Revalution

Serie di terminali di alta qualità realizzati appositamente per la pesca a feeder. Ogni bobina comprende 10 terminali, pronti all'uso, della lunghezza di 1m. Grazie al sistema di bloccaggio con perno rotante by Preston Innovations, i terminali avvolti in sequenza sono trattenuti in posizione sulla bobina, questo elimina l'utilizzo del fastidioso pin di fermo. Abbiamo utilizzato ami di alta qualità della serie Natural N, legati con il nostro monofilo super collaudato Reflo Power. Tutte le bobine possono essere riposte all'interno della scatola di stoccaggio Revalution, perfetta per preservare tutti i tuoi terminali dalla luce solare diretta e dall'umidità.



N-20 REVALUTION RIG

P0170029 12 / P0170030 14
P0170031 16 / P0170032 18

Gli ami N20 sono ideali per pescare i pesci bianchi in genere come carassi, skimmer e breme utilizzando come esche bigattini o vermi di varie dimensioni.



N-30 REVALUTION RIG

P0170005 12 / P0170006 14
P0170007 16 / P0170008 18

Gli ami N-30 sono un ottimo tuttofare grazie al loro filo di diametro medio, perfetto per una grande varietà di esche e specie. L'N-30 è anche estremamente nitido con un micro ardiglione. Questi ganci sono ultra affidabili e ti riempiono di fiducia.



N-50 REVALUTION RIG

P0170009 10 / P0170010 12
P0170011 14 / P0170012 16

L'N-50 è la scelta ideale quando si pescano grandi quantità di pesci o quando si prendono di mira pesci che combattono duramente come carpe e barbi. Il filo più spesso ti dà la massima sicurezza quando i pesci più grandi sono agganciati, perfetto per fiumi o grandi laghi naturali.

12	0.13mm	4lb 12oz	2.1kg
14	0.13mm	4lb 12oz	2.1kg
16	0.11mm	3lb 6oz	1.5kg
18	0.11mm	3lb 6oz	1.5kg

12	0.15mm	5lb 14oz	2.6kg
14	0.15mm	5lb 14oz	2.6kg
16	0.13mm	4lb 12oz	2.1kg
18	0.13mm	4lb 12oz	2.1kg

10	0.17mm	6lb 12oz	3.0kg
12	0.17mm	6lb 12oz	3.0kg
14	0.15mm	5lb 14oz	2.6kg
16	0.13mm	4lb 12oz	2.1kg



Mag Store System Hair Rigs & Hooklengths

Abbiamo portato il design delle scatole porta finali ad un nuovo livello. L' MSS Rigs è costruito con materiali di alta qualità, e realizzato con specifiche precise per creare finali adatti ad ogni pescatore. La stecca precaricata, una volta scartata potrà essere inserita direttamente nella Mag Store System Box di misura appropriata. Ogni confezione contiene una stecca con 8 terminali realizzati a mano, dimensione dell'amo diametro del filo e carico di rottura sono facilmente identificabili grazie ad una etichetta adesiva.



KKM-B

BANDED HAIR RIGS

4"/10cm P0160001 12 / P0160002 14
P0160003 16 / P0160004 18
15"/38cm P0160005 12 / P0160006 14
P0160007 16 / P0160008 18

Ami KKM-B e filo Reflo Power sono utilizzati per realizzare ogni terminale. Bait Band completano il montaggio per permettere l'utilizzo di numerose esche su hair rig.

8 pezzi per confezione



KKM-B

RAPID STOP HAIR RIGS

4"/10cm P0160009 12 / P0160010 14
P0160011 16 / P0160012 18
15"/38cm P0160013 12 / P0160014 14
P0160015 16 / P0160016 18

Ami KKM-B e filo Reflo Power sono utilizzati per realizzare ogni terminale. Rapid Stop completano il montaggio per permettere l'utilizzo di numerose esche su hair rig.

8 pezzi per confezione



MCM-B HAIR RIGS

4"/10cm BANDED P0160019 12 / P0160020 14
P0160021 16
4"/10cm BAYONET P0160022 12 / P0160023 14
P0160024 16

I finali sono realizzati utilizzando ami MCM-B, legati con il nostro monofilo Reflo Power e sono disponibili nella versione con bait band, perfetta per pellet e bandum e nella versione con baionetta, ideale per innescare Boilie e Band'um.

8 pezzi per confezione

12	0.19mm	7lb 6oz	3.335kg
14	0.19mm	7lb 6oz	3.335kg
16	0.17mm	6lb 12oz	3.088kg
18	0.17mm	6lb 12oz	3.088kg

12	0.19mm	7lb 6oz	3.335kg
14	0.19mm	7lb 6oz	3.335kg
16	0.17mm	6lb 12oz	3.088kg
18	0.17mm	6lb 12oz	3.088kg

BANDED & BAYONET

12	0.19mm	7lb 6oz	3.34kg
14	0.19mm	7lb 6oz	3.34kg
16	0.17mm	5lb 12oz	3.09kg



NATURAL N-10 HOOKLENGTHS BARBED

6"/15cm P0170021 14 / P0170022 16
P0170023 18 / P0170024 20

Abbiamo utilizzato ami serie Natural N-10 legati con il monofilo Accu Power per creare un prodotto affidabile e preciso, ideale per l'utilizzo di una moltitudine di esche come vermi, bigattini pinkie e caster.

8 pezzi per confezione

14	0.12mm	3lb 4oz	1.46kg
16	0.10mm	2lb 3oz	0.98kg
18	0.09mm	1lb 9oz	0.74kg
20	0.08mm	1lb 4oz	0.58kg



NATURAL N-20 HOOKLENGTHS BARBED

6"/15cm P0170025 12 / P0170026 14
P0170027 16 / P0170028 18

Abbiamo utilizzato ami serie Natural N-20 legati con il monofilo Accu Power per creare un prodotto affidabile e preciso, ideale per l'utilizzo di una moltitudine di esche come vermi, bigattini pinkie e caster.

8 pezzi per confezione

12	0.14mm	4lb 4oz	1.92kg
14	0.12mm	3lb 4oz	1.46kg
16	0.11mm	2lb 10oz	1.18kg
18	0.10mm	2lb 3oz	0.98kg



KKH-B HAIR RIGS

4"/10cm BAYONET P0160025 10 / P0160026 12
P0160027 14 / P0160028 16

4"/10cm BANDED P0160029 10 / P0160030 12
P0160031 14 / P0160032 16

I finali sono realizzati utilizzando ami serie KKH-B, legati con il nostro monofilo Reflo Power. I finali dotati di bait band sono ideali per l'utilizzo di pellet, bandum e bigattini morti mentre quelli dotati di baionetta sono perfetti per bandum e boilie.

8 pezzi per confezione

10	0.24mm	11lb	5kg
12	0.21mm	8lb 15oz	4.06kg
14	0.21mm	8lb 15oz	4.06kg
16	0.19mm	7lb 6oz	3.36kg



GPM-B SPADE END HOOKLENGTHS

6"/15cm P0170001 12 / P0170002 14
P0170003 16 / P0170004 18

Gli ami GPM-B vengono legati con filo della linea Reflo Power. I rig sono adatti per una moltitudine di esche come bigattino, pellet, carne, mais e grossi vermi.

8 pezzi per confezione

12	0.15mm	5lb 14oz	2.683kg
14	0.15mm	5lb 14oz	2.683kg
16	0.13mm	4lb 12oz	2.136kg
18	0.11mm	3lb 6oz	1.521kg



SFL-B SPADE END HOOKLENGTHS

6"/15cm P0170017 14 / P0170018 16
P0170019 18 / P0170020 20

Abbiamo utilizzato ami serie SFL-B legati con il monofilo Reflo Power per la massima affidabilità e per fornire un prodotto adatto ad una moltitudine di esche come vermi, bigattini o le famose pellet expander.

8 pezzi per confezione

14	0.13mm	4lb 12oz	2.14kg
16	0.11mm	3lb 6oz	1.52kg
18	0.11mm	3lb 6oz	1.52kg
20	0.10mm	2lb 10oz	1.21kg



XSH-B SPADE END HOOKLENGTHS

6"/15cm P0170013 10 / P0170014 12
P0170015 14 / P0170016 16

I finali sono realizzati utilizzando ami XSH-B, legati con il nostro monofilo Reflo Power e sono ideali per la cattura di grossi pesci utilizzando mais, carne, pellet e pasta.

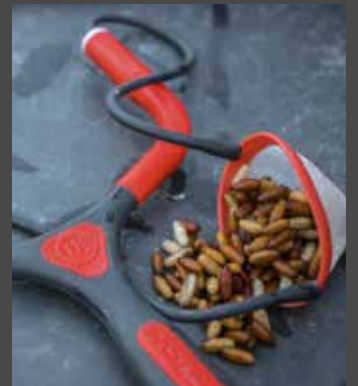
8 pezzi per confezione

10	0.17mm	6lb 12oz	3.09kg
12	0.17mm	6lb 12oz	3.09kg
14	0.17mm	6lb 12oz	3.09kg
16	0.15mm	5lb 14oz	2.68kg



Accessori

Mettere a disposizione un' ampia scelta di accessori è essenziali per aiutarti a dare il meglio. Noi proponiamo una vasta gamma di prodotti, dai tubicini in silicone per il montaggio dei galleggianti agli articoli fondamentali come sonde e slamatori. Abbiamo una gamma di prodotti per soddisfare ogni situazione ed esigenza.



- 170 // PASTURATORI
- 180 // SMALL ACCESSORIES
- 182 // TOOLS
- 183 // SHOT & STOTZ
- 184 // KUP E POT
- 185 // FIONDE



Pasturatori

Noi di Preston Innovations sappiamo quanto è importante nella pesca con il Feeder avere a disposizione una vasta gamma di pasturatori che permetta di coprire le diverse situazioni, esigenze e luoghi che vi troverete ad affrontare.

Siamo sempre al lavoro per sviluppare nuovi prodotti per garantirvi sempre un maggior numero di catture, permettendovi così di sfruttare al meglio il posto dove vi troverete a pescare.

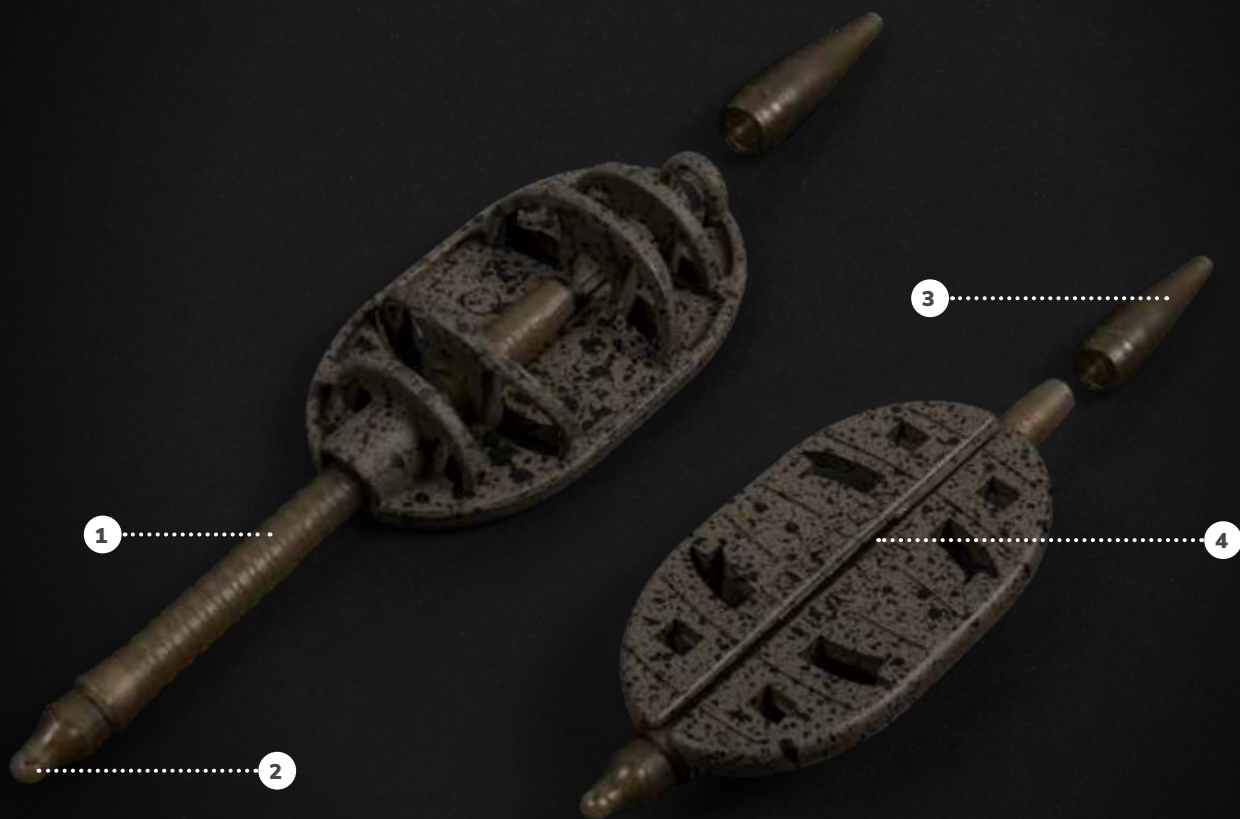
Abbiamo una vasta gamma di pasturatori adatti sia per acque naturali che per acque commerciali.



L'Inter Change System' permette al pescatore di alternare l'uso di diverse dimensioni di feeder e di peso senza dover smontare la struttura del rig. Il sistema prevede lo smontaggio rapido, tramite la scanalatura centrale, del corpo del feeder dallo stelo che rimane sulla linea pronto ad ospitare una diversa dimensione, forma o peso. Inoltre l'Inter Change System' offre la possibilità di trasportare le canne montate e pronte all'utilizzo senza rischio di inconvenienti dovuti al peso del feeder inserito sulla lenza madre.



L'I.C.M. 'Interchange Micro System' racchiude gli stessi principi e benefici del nostro sistema I.C.S.. Questo sistema di alimentazione intercambiabile ridimensionato, è composto da micro pellet feeder, micro method e micro bomb. Sviluppato principalmente per la pesca in ambienti commerciali, questo micro sistema è ideale per affrontare i mesi più freddi, quando è essenziale utilizzare una quantità minima di esche. Questa gamma concisa, copre molteplici situazioni e sarà uno dei sistemi preferiti dai pescatori commerciali nella stagione invernale.



1 TUBO GUIDAFILI DI RITEGNO IN-LINE

E' composto da un tubo in materiale plastico che ha la funzione di guidafile e di ritegno del corpo del pasturatore.

2 QUICK CHANGE BEAD

Quick Change Bead per sostituire il finale in modo semplice e sicuro.

3 CONO IN GOMMA

Protegge e centra la lenza madre che scorre attraverso il tubo di ritegno.

4 INTERCHANGEABLE DESIGN

Un disegno particolare realizzato per permettere la sostituzione rapida senza disassemblare la montatura.



ICM



**NOVITÀ
2022**



ICM IN-LINE BANJO XR FEEDERS

P0040096 15g / P0040097 25g

L'In-Line Banjo XR Feeder è un'evoluzione del popolare Dura Banjo ed è l'opzione perfetta per pescare carpe, carassi, skimmer e F1, quando si necessita di trattenere più saldamente il carico di pellet o pastura rispetto ad un Method Feeder standard. Il design prevede il baricentro del peso in posizione anteriore per permettere la massima precisione di lancio nonostante i loro piccoli pesi. La combinazione tra le aree realizzate in plastica o metallo assicura che il peso possa essere posizionato nell'area perfetta per ottenere la distanza e precisione.

ICM IN-LINE MAGGOT FEEDER

P0040074 12g / P0040075 20g

Come per tutti gli altri ICM, il Maggot feeder è stato progettato per il periodo invernale o per tutte quelle situazioni difficili, quando è richiesta una quantità minima di esche. Questo pasturatore caratterizzato da soluzioni tecniche all'avanguardia, come il peso predisposto, in maniera singolare, nella parte anteriore è veramente semplice da utilizzare, ed è dotato di una finestra di caricamento scorrevole e del rivoluzionario sistema di cambio rapido ICM che consente di utilizzare tutti i pasturatori della serie, passando da un modello all'altro in pochi secondi.

ICM MATCH CUBE

P0040069 10g / P0040070 20g

Perfetto per pescare a bomb utilizzando pellet o semplicemente per pescare a fondo col piombo. La misura da 10g, all'impatto con l'acqua, crea un piccolo rumore "plop" molto simile al rumore di una grossa pellet lanciata con la fionda, mentre la versione da 20g risulta ideale laddove è richiesta una distanza aggiuntiva. Sono intercambiabili con qualsiasi altro prodotto ICM, per questo rendono la fase di ricerca dello spot pre-pesca semplice e discreta.



ICM PELLET FEEDER

P0040065 15g / P0040066 25g

Il Pellet Feeder ICM è la versione Micro del popolare fratello maggiore. Le sue dimensioni ridotte sono perfette quando è richiesta una quantità minima di esche, mentre il suo ampio profilo permette il posizionamento in piano sul fondo. Dotato di stelo Micro, può essere sostituito con qualsiasi altro prodotto ICM.



ICM METHOD FEEDER

P0040067 16g / P0040068 28g

L'ICM method feeder è ideale quando è richiesta una piccola quantità di esche, specialmente quando si pesca in acque poco profonde a stretto contatto di isole. Il mould ICS / ICM (Micro) può essere utilizzato per comprimere perfettamente l'esca attorno all'alimentatore per creare un method compatto ed aerodinamico. Grazie allo stelo micro l'ICM Method Feeder è intercambiabile con qualsiasi altro prodotto ICM.



ICM IN-LINE CAGE FEEDER

P0040076 12g / P0040077 20g

Ideali per la pesca a corta distanza o quando è richiesta una piccola quantità di pastura, i cage ICM in line sono perfetti per l'utilizzo di micropellet o pastura soprattutto nei mesi invernali o quando si devono catturare grandi quantità di piccoli pesci come carassi o placchette. Grazie al sistema Inter Cage anche i micro cage sono intercambiabili, in pochi secondi, con qualsiasi altro prodotto ICM.



ICM IN-LINE QUICK CHANGE BEADS

P0030028

Progettato per creare una configurazione in-line antitangle, trova alloggio all'interno di qualsiasi feeder ICM. Permette di cambiare semplicemente e rapidamente il terminale.

6 pezzi per confezione



ICM MOULD

P0030009

Il Mould Quick Release ICS/ICM usato in combinazione con il nuovo ICS Dura Banjo Feeder o con l'ICM Method Feeder permette al pescatore di eseguire un caricamento perfetto delle esche ad ogni lancio.



ICS



ICM SWIVEL STEM KIT

P0030030

L' ICM Swivel Stem Kit converte qualsiasi prodotto ICM da feeder in linea a pasturatore convenzionale (in derivazione), con l'ulteriore vantaggio di mantenere le caratteristiche del sistema ICM (cambio rapido).

È particolarmente utile per i pasturatori ICM Cage, ICM Match Cubes e ICM Maggot Feeders.

2 pezzi per confezione

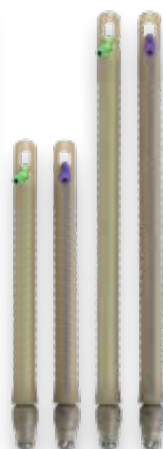


ICS ELASTICATED STEM KITS

P0030001 60mm Standard
P0030002 60mm Heavy
P0030003 85mm Standard
P0030004 85mm Heavy

Il range di steli elasticati copre ogni esigenza propria delle acque commerciali dalla pesca del carassio a quella della breme fino alla cattura di grandi carpe. Distribuiti in confezione da due pezzi dotati di quick change beads.

2 pezzi per confezione



ICS IN-LINE STEM KITS

P0030023 85mm

Steli di lunghezza XL utilizzabili in combinazione con tutti i feeder e i piombi del sistema ICS, perfetti quando si svolge l'azione di pesca a lunga distanza.

2 pezzi per confezione



ICS SWIVEL STEM KITS

P0030021 35mm / P0030022 70mm

I Kit "ICS Swivel Stem kit" sono realizzati per convertire il montaggio dei prodotti ICS da in-line a stile convenzionale, mantenendo il principio di intercambiabilità rapida su cui si basa il sistema ICS.

2 pezzi per confezione



ICS QUICK CHANGE BEADS

P0030006 Piccola / P0030007 Grande

Il connettore ideale tra il feeder e il finale, semplice da usare ed estremamente sicuro. Il suo utilizzo rende veloce l'operazione di sostituzione del finale e assicura la massima protezione del nodo di connessione della lenza madre. Utilizzabili anche per i feeder elasticati.

5 pezzi per confezione



IN-LINE QUICK CHANGE BEADS

P0030008

Disegnato per creare montature semi-fisse bolt rig, racchiudendo i vantaggi di un quick change per il cambio rapido dei finali.

6 pezzi per confezione





ICS IN-LINE BANJO XR FEEDERS

PICCOLA - P0040087 20g / P0040088 30g / P0040089 45g
 MEDIANO - P0040090 20g / P0040091 30g / P0040092 45g / P0040101 60g
 GRANDE - P0040093 30g / P0040094 45g / P0040095 60g

L'In-Line Banjo XR Feeder è un'evoluzione del popolare Dura Banjo ed è l'opzione perfetta per pescare carpe, carassi, skimmer e F1, quando si necessita di trattenere più saldamente il carico di pellet o pastura rispetto ad un Method Feeder standard. Il design prevede il baricentro del peso in posizione anteriore per permettere la massima precisione di lancio nonostante i loro piccoli pesi. La combinazione tra le aree realizzate in plastica o metallo assicura che il peso possa essere posizionato nell'area perfetta per ottenere la distanza e precisione.

ICS BANJO XR MOULDS

P0030031 Piccola / P0030032 Mediano / P0030033 Grande

Gli stampi Banjo XR assicurano il caricamento perfetto della giusta quantità di esca. E' sufficiente aggiungere pellet o pastura nella parte superiore dello stampo, inserire l'alimentatore Banjo XR e quindi comprimere, utilizzando le due alette situate sul lato dello stampo. Premere il pulsante in basso per rilasciare il pasturatore caricato e pronto per essere lanciato.



ICS IN-LINE SOLID PELLET FEEDERS

PICCOLA - P0040078 20g / P0040079 30g / P0040080 45g
 MEDIANO - P0040081 20g / P0040082 30g / P0040083 45g

L'ICS In-line Solid Pellet Feeder è disponibile in due dimensioni, perfette per l'utilizzo di pellet da 2/4 mm e di bigattini incollati. Il design del corpo aiuta a trasportare il suo contenuto, senza dispersioni, sul fondo rendendolo perfetto per affrontare qualsiasi profondità. Una volta giunto in posizione, grazie ai fori posti sul retro, l'acqua penetra all'interno favorendo un lento rilascio delle pellet per creare la presentazione perfetta dell'esca.



ICS IN-LINE MAGGOT FEEDERS

PICCOLA - P0040057 20g / P0040058 30g
 GRANDE - P0040059 20g / P0040060 30g / P0040061 45g

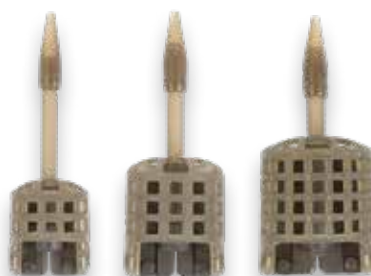
Grazie al particolare design che prevede il posizionamento del baricentro verso la parte anteriore, sono eccezionalmente performanti nella fase di lancio. L'accesso alla parte interna del corpo può essere aperto e chiuso semplicemente ruotando il coperchio, questo rende l'operazione di caricamento semplice e veloce. Grazie alla particolare disposizione dei buchi di uscita, abbiamo ottenuto un rilascio costante delle esche.



ICS IN-LINE CAGE FEEDERS

PICCOLA - P0040043 20g / P0040044 30g
 MEDIANO - P0040045 20g / P0040046 30g / P0040047 45g
 GRANDE - P0040048 30g / P0040049 45g

Grazie al piombo a base larga questo cage ha una stabilità incredibile che lo rende perfetto per ogni applicazione del feeder fishing, dalla pesca in fiume a quella a contatto delle isole in acque commerciali. Performante nel lancio e durante l'azione di pesca, è stato costruito con materiale super strong per renderlo ancora più duraturo ed affidabile nel tempo.



ICS IN-LINE PELLET FEEDERS

PICCOLA - P0040050 20g / P0040051 30g
 MEDIANO - P0040052 20g / P0040053 30g / P0040054 45g
 GRANDE - P0040055 30g / P0040056 45g

Perfetti per veicolare sul fondo pellet di piccole dimensioni o granaglie. Realizzati con una perfetta combinazione di parti in plastica e piombo, grazie alla disposizione sapiente dei pesi, consentono un'eccezionale precisione di lancio e assicurano che il feeder assuma sempre la posizione corretta sul fondo. Per la massima efficacia, utilizzalo con un terminale di lunghezza massima 10 cm.



ICS IN-LINE MATCH CUBES

P0040023 15g / P0040024 20g / P0040025 30g / P0040026 45g

Gli InLine Match Cubes sono performanti in fase di lancio e molto stabili su ogni tipo di fondale, questo ne fa i piombi perfetti per la pesca su fondali scoscesi a contatto di isole o per lunghi lanci in acque libere. Inoltre, grazie al particolare design, abbiamo aumentato il loro potere auto-ferrante per aumentare il numero di mangiate a buon fine e di conseguenza la quantità di catture.

2 pezzi per confezione



ICS IN-LINE DISTANCE METHOD FEEDERS

P0040072 45g / P0040073 60g

Progettati pensando alla pesca a lunga distanza, grazie alla forma aerodinamica ed alla sapiente distribuzione dei pesi, consentono di effettuare lunghi lanci con facilità. Con un design studiato appositamente per trattenere il carico di pellet/pastura durante il volo e la discesa verso il fondo, sono dotati di una parete laterale e costole di contenimento poco profonde e di un'area dedicata al posizionamento dell'innesco. Inoltre abbiamo previsto uno scudo di protezione sulla parte posteriore del method che sostiene l'esca durante il volo e all'impatto con l'acqua, assicurando la presentazione perfetta in ogni situazione.



ICS DISTANCE METHOD MOULD

P0030027

Realizzato per l'utilizzo in combinazione con l'Inline Distance Method Feeder ICS, questo mould produce un caricamento perfetto per la pesca a lunga distanza. Basta aggiungere la pastura/pellet, posizionare l'innesco ed appoggiare il method sul mould, comprimere e quindi premere il pulsante di rilascio. Ideale per l'utilizzo sia di pellet che di pastura.



ICS IN-LINE DURA FLAT METHOD FEEDERS

PICCOLA - P0040001 20g / P0040002 30g / P0040003 45g
GRANDE - P0040004 20g / P0040005 30g / P0040006 45g
XL - P0040062 30g / P0040063 45g / P0040064 60g

Il Dura Flat Method Feeders è stato disegnato con una nuova configurazione per creare un'area dedicata dove posizionare l'esca. Per caricarlo mettete una piccola quantità di pasture o micro pellet all'interno del Quick Release Method Mould, posizionate l'esca al centro e ricopritela fino al bordo. Comprimitelo sopra il mould e premete il bottone di rilascio per creare una forma perfetta ed aerodinamica.



QUICK RELEASE METHOD MOULDS

P0030012 Piccola / P0030013 Grande / P0030014 XL

Perfetto per l'utilizzo di pellet e pastura. Il nuovo design riduce l'inconveniente della pastura/pellet che rimangono attaccate allo stampo ed inoltre ne facilita l'utilizzo; il grosso bottone di rilascio espelle con facilità il vostro method perfettamente caricato. Questi stampi formano rapidamente il method ottimale, caricato in modo compatto ed uniforme per garantire un lancio sempre perfetto.

LEADS

**BULLET CUBE LEADS**

P0220027 15g / P0220028 20g / P0220029 30g
P0220030 45g

Il piombo a forma di cubo è stato sviluppato per applicazioni su fondi inclinati di laghi ed è particolarmente efficace in fase di lancio a ridosso delle isole. La forma compatta e densa contribuisce anche ad aumentare il potere autoferrante del rig.

2 pezzi per confezione

DISTANCE BOMB LEADS

P0220031 15g / P0220032 20g / P0220033 30g
P0220034 45g

La classica forma a bomba 'Arlesey' dà il vantaggio di rendere il piombo aerodinamico per ottimizzare la distanza di lancio senza compromettere la precisione anche nel caso di lancio a lunga distanza.

2 pezzi per confezione

FLAT PEAR LEADS

P0220035 15g / P0220036 20g / P0220037 30g
P0220038 45g

Grazie ad un profilo classico a pera e un design appiattito, ha la capacità di tenere sui pendii marginali o su fondali scoscesi, questa caratteristica li rende ideali anche per l'uso nei fiumi per contrastare le forti correnti.

2 pezzi per confezione

FEEDERS

**IN-LINE FLAT METHOD FEEDERS**

PICCOLA - P0040007 15g / P0040008 30g
GRANDE - P0040010 15g / P0040011 30g / P0040012 45g
P0040013 60g / P0040014 80g
XL - P0040015 30g / P0040016 45g

I flat-method avendo il fondo piatto sono ideali per diverse situazioni, inclusi fondali molli o la pesca vicino alle isole. L'alloggiamento nel fondo del pasturatore può contenere una girella n°10 o un Ring Swivel, ed è stato progettato per montare il pasturatore in modo semi-fisso. Per un montaggio in line utilizzate il Quick Change Beads per rendere la montatura running rig.

**ELASTICATED FLAT METHOD FEEDERS**

GRANDE - P0040017 15g / P0040018 30g / P0040019 45g / P0040020 60g
XL - P0040021 30g / P0040022 45g

Con un elastico per assorbire gli stress durante la cattura dei pesci. Il fondo piatto assicura il posizionamento sempre con l'esca rivolta verso la superficie per una presentazione impeccabile. Il colore marrone traslucido lo rende mimetico durante l'utilizzo.

QUICK CONE & BAIT MOULD

QCM/M Mediano / QCM/L Grande

Perfetti per diversi impieghi, aiutano i pescatori durante la battuta di pesca. Il meccanismo a pistone lavora perfettamente sia con pellet che con pastura. Medium e Large per situazioni di forte attività.





ABSOLUTE WINDOW FEEDERS (SOLID)

PICCOLA - P0050052 20g / P0050025 30g / P0050026 45g
 P0050027 60g
 MEDIANO - P0050053 30g / P0050028 45g / P0050029 60g
 GRANDE - P0050124 30g / P0050030 45g / P0050031 60g
 P0050054 75g

XL - P0050121 30g / P0050112 45g / P0050113 60g / P0050114 75g

Semplici da impiegare, basta inserire le esche all'interno, fermare il contenuto con una piccola quantità di pastura e lanciare. La "finestra" di accesso del feeder di dimensioni ridotte rende le operazioni di caricamento semplici e veloci da eseguire. I piccoli fori nella parte superiore del corpo e una particolare sagomatura dell'interno del feeder facilitano il rilascio dell'esca in tempi brevi.



ABSOLUTE WINDOW FEEDERS (CAGED)

PICCOLA - P0050055 20g / P0050033 30g / P0050034 45g
 / P0050035 60g
 MEDIANO - P0050056 30g / P0050036 45g / P0050037 60g
 GRANDE - P0050123 30g / P0050038 45g / P0050039 60g
 P0050057 75g

XL - P0050122 30g / P0050115 45g / P0050116 XL 60g / P0050117 75g

Un concetto completamente nuovo nel design di Feeder, l'Absolute Window Cage può essere utilizzato come un normale cage anche a lunga distanza. Grazie al peso posizionato anteriormente è possibile caricare pastura senza introdurre esche per creare una colonna di particelle durante la discesa del feeder verso il fondo in modo da attrarre i pesci all'interno della zona di pesca.



CLIK CAP FEEDERS

PICCOLA - PCC/S15 15g / PCC/S30 30g / PCC/S45 45g
 MEDIANO - PCC/M15 15g / PCC/M30 30g / PCC/M45 45g / PCC/M60 60g
 GRANDE - PCC/L30 30g / PCC/L45 45g / PCC/L60 60g

È realizzato in resistente policarbonato e presenta un design innovativo dotato di cerniera scanalata e bracciolo di collegamento in TPE che rende l'apertura e la chiusura del cappuccio semplice ed efficiente. Disponibile in tre dimensioni e in diverse varietà di pesi, per un totale di dieci prodotti per coprire ogni eventualità. Il piombo compatto a profilo piatto posizionato nella parte sottostante-anteriore del corpo, aumenta la stabilità in volo, su fondali scoscesi o in presenza di corrente, assicurando una tenuta impeccabile per consentire la massima precisione in azione di pesca. I Klik Cup Feeder sono estremamente versatili e perfetti per esche come bigattini, caster, pellet, canapa e persino vermi tagliati.



HEXMESH PLASTIC BULLET FEEDERS

PICCOLA - P0050125 20g / P0050126 30g / P0050127 40g / P0050128 50g
 MEDIANO - P0050129 20g / P0050130 30g / P0050131 40g
 P0050132 50g / P0050133 60g
 GRANDE - P0050134 20g / P0050135 30g / P0050136 40g
 P0050137 50g / P0050138 60g

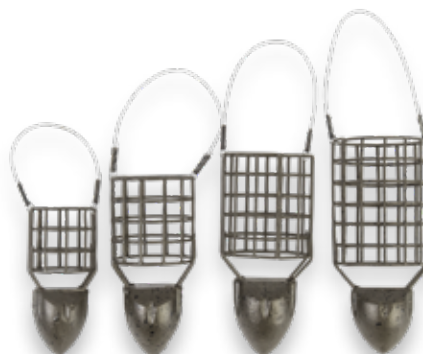
Abbiamo lavorato molto per sviluppare questo progetto con i nostri consulenti Lee Kerry e Mick Vials atleti della squadra Nazionale Feeder Inglese. A differenza dei bullet feeder tradizionali, costruiti in rete d'acciaio, questi feeder sono realizzati con una rete di plastica progettata per produrre il rilascio perfetto del contenuto. Hexmesh, grazie al sapiente posizionamento dei fori esagonali che compongono la maglia, ti consente di utilizzare una vasta varietà di esche. Differenti pasture, arricchite da esche come vermi tritati o bigattini morti, possono essere veicolate con l'ulteriore vantaggio di un lancio più performate e un minor disturbo durante l'ingresso in acqua!



WIRE CAGE FEEDERS

MICRO - P0050084 15g / P0050085 25g / P0050086 35g
 PICCOLA - P0050087 20g / P0050088 30g / P0050089 40g
 MEDIANO - P0050090 20g / P0050091 30g / P0050092 40g
 P0050093 50g
 GRANDE - P0050094 30g / P0050095 40g
 P0050096 50g / P0050097 60g
 XL - P0050098 30g / P0050099 40g / P0050100 50g / P0050101 60g

Questi pasturatori metallici a gabbia, sono stati sviluppati per coprire tutte le eventualità riscontrabili, sia in ambienti caratterizzati da acqua ferma che in fiumi a corrente veloce. Realizzati utilizzando una rete in acciaio inossidabile, estremamente resistente ed affidabile, questi cage feeder sono quanto di meglio possiate utilizzare in tutte quelle situazioni deterioranti dove i pasturatori vengono messi a dura prova.



BULLET FEEDERS

MICRO - P0050059 20g / P0050060 30g / P0050061 40g
 PICCOLA - P0050062 20g / P0050063 30g / P0050064 40g
 P0050065 50g / P0050066 60g / P0050067 70g
 MEDIANO - P0050068 20g / P0050069 30g / P0050070 40g
 P0050071 50g / P0050072 60g / P0050073 70g
 GRANDE - P0050074 30g / P0050075 40g / P0050076 50g
 P0050077 60g / P0050078 70g

Pasturatori dal design di ultima generazione derivante da un aggiornamento dei nostri popolari feeder per la pesca a lunga distanza. I nuovi Bullet Feeder sono stati progettati appositamente per soddisfare al meglio le esigenze della pesca a distanza. Realizzati in filo di acciaio inossidabile, questi pasturatori sono estremamente robusti e possono resistere, per lungo tempo, alle sollecitazioni proprie di questo stile di pesca. Disponibili in quattro diverse dimensioni e 20 pesi differenti che vanno da 20g a 70g, per fornirvi la soluzione ideale in ogni situazione.



DISTANCE CAGE FEEDERS

MICRO - P0050011 25g / P0050012 40g
 PICCOLA - P0050013 25g / P0050014 40g / P0050015 55g
 MEDIANO - P0050016 25g / P0050017 40g / P0050018 55g / P0050019 70g
 GRANDE - P0050020 40g / P0050021 55g / P0050022 70g
 XL - P0050023 25g

Specificamente progettato per la pesca a lunga distanza è stato realizzato con il piombo montato sul fondo per migliorare la precisione di lancio anche in condizioni di vento trasversale. La forma del piombo indica che il profilo interno della gabbia è uniforme e non presenta strozzature. Ciò consente il rilascio veloce del carico e costringe il feeder a risalire verticalmente verso la superficie durante il recupero, evitando eventuali ostacoli presenti sul fondo.



CLAW FEEDERS

PGR/60 60g / PGR/70 70g / PGR/80 80g / PGR/90 90g
PGR/100 100g / PGR/110 110g / PGR/120 120g

Disegnato specificatamente per le acque correnti, la particolare conformazione gli conferisce stabilità ed un eccezionale 'grip' che consente di affrontare forti correnti impossibili da contrastare con feeder standard. Per pescare in modo statico utilizzate il sistema di connessione all'asola in trecciato che offre estrema stabilità in qualsiasi situazione di corrente. Per pescare a scarroccio o per effettuare lenti movimenti sul fondo utilizzate il piccolo loop in metallo posto nella parte posteriore del feeder.



WIRE BAIT UP FEEDERS

P0050118 60x45mm 28g / P0050119 70x50mm 45g

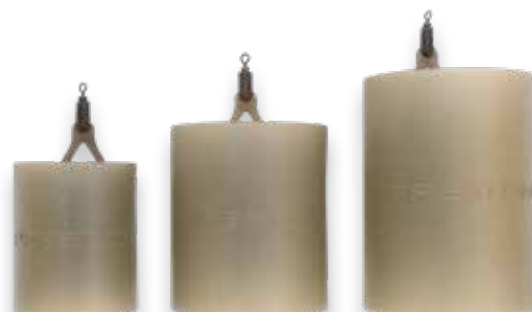
Realizzato con una maglia in acciaio inossidabile ultra resistente, questo feeder da pasturazione è in grado di sopportare le più forti sollecitazioni senza deformarsi. Realizzato con la parte superiore dotata di un coperchio solidale a rete, il Wire Bait up Feeders è perfetto anche per veicolare grandi quantità di esche e granaglie.



PLUG IT FEEDERS

PICCOLA - P0050004 20g / P0050005 30g / PIF/S45 45g
MEDIANO - P0050007 20g / P0050002 30g / P0050003 45g / P0050008 60g
GRANDE - P0050009 30g / P0050010 45g / P0050001 60g

Unisce le caratteristiche dei Cage feeder con quelle degli Open end Feeder riuscendo a trarne le proprietà migliori. Trasporto senza dispersione e rapido rilascio sono le doti principali di questo nuovo alimentatore per la pesca a feeder. Tutti i tipi di esche, ed in particolare il fouilles, vengono caricate centralmente e trasportate sul fondo, dove grazie alla particolare costruzione delle due estremità saranno rilasciate velocemente. Questo consente di svolgere un'azione precisa e veloce indispensabile per un buon risultato nella pesca agonistica moderna.



BAIT UP FEEDERS

PICCOLA - PBUF/S20 20g / PBUF/S40 40g
MEDIANO - PBUF/M40 40g
GRANDE - PBUF/L30 30g

Realizzati per l'introduzione di grandi quantità di pastura/esche all'inizio della sessione o quando se ne ha la necessità. Grazie al suo profilo cilindrico completamente chiuso consente di pasturare con precisione senza dispersioni sia durante il lancio che al momento dell'impatto con l'acqua. Ogni misura è disponibile in due pesi per avere a disposizione il pasturatore ideale in base alle condizioni climatiche, alla distanza di lancio o alla profondità dello spot.



FEEDER LINK SWIVELS

P0220020

Progettato per essere utilizzato in combinazione con il "Link Swivel Sleeve", crea il perfetto collegamento ad innesto veloce per molteplici impianti.

8 pezzi per confezione

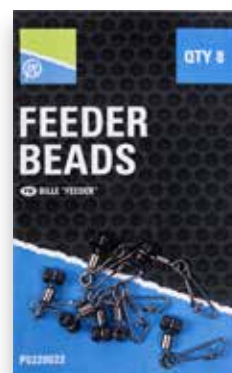


WAGGLER LINK SWIVELS

P0220021

È l'accessorio ideale per la connessione del pellet waggler, grazie al sistema di chiusura aiuta a ridurre al minimo i tempi di sostituzione del galleggiante. Il profilo arrotondato permette al Wagglers movimenti senza interferenze.

8 pezzi per confezione



FEEDER BEADS

P0220022

La protezione in plastica consente alla girella di scivolare sulla lenza madre senza alcuno sforzo e grazie al moschettoni di sgancio rapido potrete sostituire il feeder o il piombo con un semplice gesto.

8 pezzi per confezione



BAIONETTE

P0030029

Queste baionette in acciaio inossidabile, super resistenti, sono perfette per presentazioni di esche come boilies o Band'ums, basta semplicemente premere o avvitare la baionetta nell'esca per una presa ultra sicura. Ideale per esche con diametro compreso tra 6 e 10 mm.

20 pezzi per confezione



QUICK CHANGE SWIVELS

P0220015 Piccola / P0220016 Mediano

Girella con sgancio rapido per la connessione tra lenza madre e finale, ideale sia per la pesca a feeder che per quella all'Inglese. Grazie alle girella di alta qualità abbiamo ridotto al minimo la torsione del terminale durante il recupero.

8 pezzi per confezione

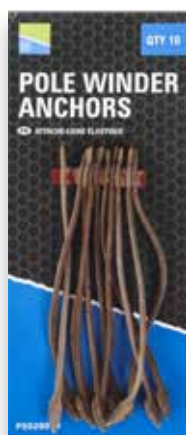


DIAMOND EYE MATCH SWIVELS

P0220017 10 / P0220018 12 / P0220019 14

Le girelle di alta qualità "Diamond Eye Match Swivels" riducono al minimo la torsione del terminale anche durante i recuperi veloci.

20 pezzi per confezione



POLE WINDER ANCHORS

P0020058

Prodotti con gomma di alta qualità per la massima durata nel tempo.

10 pezzi per confezione



RAPID STOPS

PRAP/01

Semplice e veloce da usare il hair stop è ideale per differenti esche e situazioni di pesca.

36 pezzi per confezione



**NOVITÀ
2022**

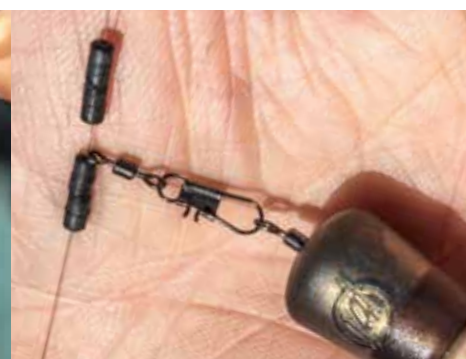


STOPZ

P0220116 Mediano / P0220117 Grande

Pratici stop di fermo facilmente trasferibili sulla lenza madre, ideali per fermare waggler o feeder. Il profilo degli Stopz una volta inseriti sulla linea aiuta a creare un rig aerodinamico. Trasferite i fermi sulla linea uno per uno per evitare di danneggiare il filo. Disponibile in due misure.

15 pezzi per confezione



LINK SWIVEL SLEEVES

P0030015

Manicotto di protezione da inserisce sul "Feeder Link Swivels" per formare un assieme semirigido che previene qualsiasi tipo di groviglio.

8 pezzi per confezione



BAIT BANDS IN LATEX

P0220041 Piccola P0220042 Mediano P0220043 Grande

Super resistenti e con grado di elasticità ideale a trattenere saldamente le esche inserite, questi anelli ferma esca possono essere usati per l'innesco di pellet, bandum o caster.

(Approx) 50 pezzi per confezione



LINE PROTECTOR STOPS

P0030024

Disegnato specificatamente per la pesca a feeder fishing, si inserisce sulla lenza madre e viene posizionato a contatto con il nodo che si forma quando si utilizza una montatura con loop intrecciato, grazie alla sua forma conica fornisce uno stop ideale al "Double Feeder Link Swivel" preservando perfettamente l'integrità del rig durante la sessione di pesca. L'angolo che si forma tra pasturatore e terminale crea un perfetto Sistema antigroviglio.

6 pezzi per confezione



FLOATER
PELLET BANDER

P0220040

Pratico strumento per innescare facilmente pellet, band'ums e altre esche con Bait Bands. Ideale in tutte le situazioni, per effettuare un innesco veloce e sempre perfetto. Realizzato con plastica galleggiante.



FLOATER
LOOP SIZER

P0220039

Strumento multiplo per la realizzazione di asole perfette, dotato di quattro slot con dimensioni preimpostate da 8mm, 10mm, 12mm e 15mm. Realizzato con plastica galleggiante.



FLOATER
RAPID STOP NEEDLE

P0220050

Progettato per inserire i fermi di ritenzione "Rapid Stop" attraverso una varietà di esche. Dotato di impugnatura ergonomica è semplice da usare in ogni situazione. Realizzato con plastica galleggiante.



FLOATER
PULLER NEEDLE

P0220049

Disegnato per l'innescio di esche morbide su Hair rig convenzionali. Perfetto, anche per la rimozione dell'innesco. Realizzato con plastica galleggiante.



FLOATER
DISGORGER CON AGO SCIOGLINODO

P0220048

Slamatore a doppia estremità adatto a tutti i pesci di media e grossa taglia, dotato di ago scioglinodo estraibile. Realizzato in plastica galleggiante.



RIG SCISSORS

P0220004

Forbice affilata e resistente ideale per tagliare in modo netto mono-fili e trecciati.



LOOP TYERS

P0220009 Piccola / P0220010 Grande

Loop tyer e slamatore distribuiti in confezioni da due pezzi con istruzioni d'utilizzo.

2 pezzi per confezione



DISGORGERS

P0220118 Piccola / P0220119 Grande

Slamatore in plastica con due teste differenti, una tradizionale e una per grossi ami.

Green, red & yellow supplied



STOTZ DISPENSER

P0220088 Piccola 4 Way (8/9/10/11)
 P0220089 Piccola 6 Way (8/9/10/11/12/13) **13,99 €***
 P0220024 Grande 4 Way (3/4/5/6) **EU**
 P0220090 Grande 6 Way (4/6/8/9/10/11) **EU 13,99 €***

Piombini a forma allungata con un profondo intaglio che ne permette l'uso anche con diametri di fili importanti. La particolare morbidezza facilita e velocizza la fase di montaggio e grazie alla forma allungata aderiscono ad una maggiore superficie di lenza.

REFILLS

STOTZ03 3 **EU** / STOTZ04 4 **EU**
 STOTZ05 5 **EU** / STOTZ06 6 **EU**
 P0220082 8 / P0220083 9
 P0220084 10 / STOTZ11 11
 STOTZ12 12 / P0220087 13



SUPER STOTZ DISPENSER

P0220091 **12,99 €***

Piombini a forma allungata con un profondo intaglio che ne permette l'uso anche con diametri di fili importanti.

REFILLS

STOTZ/NT01 1 / STOTZ/NT04 4
 STOTZ/NT06 6 / P0220082 8



NON-TOXIC SHOT DISPENSER

P0220098 **13,99 €***

I Preston Non-Toxic Shot sono prodotti con una lega che permette di avere a disposizione un prodotto dalle caratteristiche eccezionali sia di morbidezza che di tenuta senza inquinare. Basta una leggera pressione delle dita per stringerli.

REFILLS

NTSHOTSSG SSG
 NTSHOTAAA AAA
 NTSHOTBB BB / NTSHOT01 1
 P0220096 04 / NTSHOT06 6



SUPER SOFT SHOT DISPENSER

SSSHOTM/D Micro (9/10/11/12) **13,99 €***
 SSSHOTB/D Grande (SSG/AAA/BB/1/4/6) **EU 13,99 €***

Accuratamente calibrati nel peso, i Super Soft Shot sono composti da 100% piombo ed hanno una forma regolare, con intaglio profondo centrale per un utilizzo anche con grossi diametri di lenza. Grazie alla loro morbidezza è possibile spostarli sulla lenza senza danneggiarla.

REFILLS

SSSHOT/SSG SSG **EU**
 SSSHOT/AAA AAA **EU**
 SSSHOT/BB BB **EU**
 SSSHOT/01 1 **EU**
 SSSHOT/04 4 / SSSHOT/06 6 **EU**
 SSSHOT/08 8 / SSSHOT/09 9
 SSSHOT/10 10 / SSSHOT/11 11
 SSSHOT/12 12

SHOT ACCESSORIES



STOTTA

P0220070

Studiata per l'applicazione dei piombi Stotta e Stotz di qualsiasi misura, inoltre può essere impiegata anche per rimuoverli senza danneggiare la lenza.



OLIVETTES

OL/0.2 0.2g / OL/0.3 0.3g
 OL/0.4 0.4g / OL/0.5 0.5g
 OL/1.5 1.5g / OL/2 2.0g
 OL/2.5 2.5g / OL/4 4.0g

Olivette intercambiabili verniciate con tubino in silicone.

4 pezzi per confezione



PLUMMETS

P0220065 20g / P0220066 30g

Grazie all'ampio anello superiore, le sonde Preston sono estremamente facili da usare, anche quando si utilizzano terminali dotati di bait band, inoltre le scanalature esterne assicurano il posizionamento perfetto in verticale. La base delle sonde è realizzata in morbido Foam per rendere il fissaggio dell'amo saldo e sicuro.

2 pezzi per confezione



SOFT CAD POTS

P0220056 Piccola / P0220057 Mediano / P0220058 Grande

I Soft CAD Pot sono realizzati in morbido materiale gommato per non danneggiare i tuoi Top Kit e sono dotati di base forata per eliminare l'effetto "vuoto" causa del non corretto rilascio delle esche durante un azione veloce. Le coppette vengono distribuite con due coperchi in dotazione, uno con foro standard ideale per l'utilizzo della maggior parte delle esche ed uno con foro esagonale studiato per alimentare con pellet di piccole dimensione o bigattini. Rimuovendo i coperchi potrete utilizzare i Pot con palle di pellet, pastura o mix di vermi e caster.



MEGA SOFT CAD POT

P0220023

Il Mega Soft Pot è stato progettato per l'utilizzo di grandi quantità di esche durante l'azione di pesca ed è ideale per la pesca commerciale in determinate situazioni. Questa versione X-large eredita tutte le qualità uniche del popolare Soft Cad Pot compreso il tipo di materiale utilizzato per la costruzione che elimina ogni potenziale danno alla punta della roubasienne. Grazie all'aumento del diametro del foro, si presta ad essere utilizzato su kit di alimentazione e per la pesca "marginal". Il disegno perforato neutralizza qualsiasi effetto di vuoto che può impedire il rilascio delle esche quando si effettua la pasturazione. Ideale per un'ampia varietà di esche comprese pellet, mais, canapa, pastura, bigattini incollati e carne.



KUP SET

KUP3

Distribuiti in confezioni contenenti due misure di Kup e due braccetti di collegamento con diametro interno differente per il montaggio su pezzi da 4mm e 5mm di diametro.





PELLET PULT

P0190001 Piccola 4-8mm **12,99 €*** / P0190002 Grande 6-10mm **13,99 €***

Pelletpults sono state studiate per la pesca in acque commerciali e in particolare per il lancio delle pellet. La parte inferiore del fondello è piatta per concentrare la rosa in una piccola area anche a distanza. Le boccole in PTFE eliminano le torsione dell'elastico annullando il fastidioso intreccio e ne aumentano la durata in maniera considerevole. Due misure per coprire ogni situazione d'impiego 4mm e 10mm pellet. Perfette anche per l'utilizzo di bigattini, caster e mais.



PELLET PULT SPARE POUCHES

P0190003 Piccola / P0190004 Grande



PELLET PULT SPARE ELASTIC

P0190005 Piccola / P0190006 Grande



MATCH PULT

P0190007 Piccola **12,99 €*** / P0190008 Grande **13,99 €***

Questa fionda È stata appositamente progettata per l'utilizzo con esche naturali come bigattini, caster, carne e mais. E'lo strumento perfetto per il pescatore che cerca affidabilità, durata e precisione dalla sua fionda. La Matchpult riesce a concentrare le esche in una zona concentrata grazie alla sacca "Mesh" semi rigida. Realizzata con tecnologia Anti-Twist PTFE che rende praticamente impossibile l'ingarbuglio dell'elastico. Con le Match-pult sarà semplice aumentare l'efficienza e le prestazioni durante una gara o una sessione di piacere.



MATCH PULT SPARE POUCHES

P0190009 Piccola / P0190010 Grande



MATCH PULT SPARE ELASTIC

P0190011 Piccola / P0190012 Grande





PRESTON
INNOVATIVE

Abbigliamento

Anni di costante sviluppo e test, ci hanno permesso di realizzare capi di abbigliamento tecnico che soddisfano tutti i requisiti di cui un pescatore ha bisogno durante una sessione di pesca.

I materiali di altissima qualità abbinati alla tecnologia più evoluta ci permettono di offrirvi l'abbigliamento più affidabile e confortevole per la pesca.

GIUBBOTTI, GIACCHE, FELPE E POLO	M	L	XL	XXL	XXXL
TORACE (CM)	100 - 106	112 - 118	122 - 128	132 - 138	142 - 148
TORACE (IN)	40 - 42	44 - 46	48 - 50	52 - 54	56 - 58

PANTALONI E SALOPETTE	M	L	XL	XXL	XXXL
VITA (CM)	76 - 80	80 - 86	90 - 96	100 - 106	114 - 120
VITA (IN)	30 - 32	32 - 34	36 - 38	40 - 42	44 - 48
INTERNO COSCIA (CM)	72	74	76	77	77
INTERNO COSCIA (IN)	28	29	30	30	30

CARATTERISTICHE DEL GIUBOTTO

- Collo alto per la massima protezione dalle intemperie
- Spalle rinforzate per un maggiore comfort durante il trasporto dell'attrezzatura
- Grande patta antivento sopra la cerniera impermeabile
- Polsini in neoprene con foro per il pollice per proteggersi da acqua e correnti d'aria
- Cappuccio impermeabile con visiera irrigidita

CARATTERISTICHE DELLA SALOPETTE

- Ginocchia e area di seduta rinforzate
- Grande patta antivento sopra la cerniera
- Gambe ad ampia apertura con regolazione in velcro
- Grande patta antivento sopra la cerniera impermeabile



DRIFISH™
PERFORMANCE FISHING CLOTHING

TUTA DFX

P0200311 M / P0200312 L / P0200313 XL / P0200314 XXL
P0200315 XXXL **299,99 €***

Basandosi sul successo ottenuto dai modelli precedenti, la tuta DFX è un capo impermeabile ricco di funzionalità che offre comfort e praticità durante l'azione di pesca. Realizzata con un materiale impermeabile di 20.000 mm e 3000 g / m2, questa tuta può resistere agli acquazzoni più pesanti ma allo stesso tempo può essere utilizzata anche in giornate relativamente calde. Sia la giacca che la salopette sono rinforzati nelle aree chiave di contatto e incorporano cuciture nastrate per garantire la massima impermeabilità. La giacca DFX è dotata di protezione ad alto profilo per il collo, ampi flap anti-pioggia, zip impermeabili, polsini in neoprene e cappuccio con visiera rinforzata che contribuiscono alle alte performance, al comfort e alla longevità della capo. Grazie al design completamente nuovo e moderno realizzato con aree di colore questo completo anti-pioggia ha un aspetto elegante, perfetto per il pescatore moderno ed esigente.

100% Nylon & TPU membrane Lining 100% poliestere

**WATERPROOF**

20,000mm

BREATHABLE

3,000g/m2

WINDPROOF



CARATTERISTICHE DEL GIUBOTTO

- Dimensionamento studiato per facilitare i vari movimenti da seduto
- Collo alto per la massima protezione dagli elementi atmosferici
- Spalle e maniche rinforzate
- Zip frontale e su entrambe le tasche rinforzate e impermeabili
- Polsini in neoprene con fori per i pollici per proteggere dalle correnti d'aria
- Cappuccio impermeabile laccetto regolabile e visiera rinforzata
- Tre ampie tasche completamente impermeabili per tenere all'asciutto tutti gli oggetti personali

CARATTERISTICHE DELLA SALOPETTE

- Aree del ginocchio e della seduta rinforzate per evitare una rapida usura
- Zip completamente impermeabili
- Zone della caviglia regolabile ad ampia apertura
- Spallacci regolabili con schienale elasticizzato per un maggiore comfort

DRIFISH™
PERFORMANCE FISHING CLOTHING



TUTA DF COMPETITION

P0200169 M / P0200170 L / P0200171 XL / P0200172 XXL
P0200173 XXXL **194,99 €***

L'elegante completo da competizione DF è stato realizzato con materiali di prima qualità, impermeabili, resistenti e dotati di una vestibilità eccezionale per soddisfare le esigenze del pescatore agonista moderno.

100% Nylon Lining 100% poliestere

JACKET ONLY

P0200174 M / P0200175 L
P0200176 XL / P0200177 XXL
P0200178 XXXL **119,99 €***

BIB & BRACE ONLY

P0200179 M / P0200180 L
P0200181 XL / P0200182 XXL
P0200183 XXXL **99,99 €***

WATERPROOF

15,000mm

BREATHABLE

3,000g/m2

WINDPROOF

CARATTERISTICHE DEL GIUBOTTO

- Cappuccio staccabile con visiera in filo metallico
- Polsini antivento con regolazione in velcro
- Vita regolabile
- Tasche foderate in caldo pile
- Collo alto con fodera in pile

CARATTERISTICHE DELLA SALOPETTE

- Cinghie regolabili
- Zip ultra resistenti ed impermeabili
- Area del ginocchio rinforzata
- Imbottitura del sedile rinforzata
- Tasche foderate in caldo pile



NOVITÀ
2022

DRIFISH™
PERFORMANCE FISHING CLOTHING

TUTA CELCIUS

P0200296 M / P0200297 L / P0200298 XL / P0200299 XXL
P0200300 XXXL **179,99 €***

Il nome Celcius è sinonimo di abbigliamento invernale e questa tuta lo è davvero. Progettata specificamente per affrontare le giornate più fredde, la tuta Celcius è dotata di una fodera termica Hollofil che intrappola le sacche d'aria calde assicurando una dispersione minima di calore, pur mantenendo la vestibilità e la durata necessarie in un capo da pesca. Il completo comprende una giacca da $\frac{3}{4}$ di lunghezza e una salopette.

100% Nylon Lining 100% poliestere



WATERPROOF

THERMAL

WINDPROOF

10,000mm



DRIFISH BOOTS

P0200326 UK7/EU41 / P0200327 UK8/EU42
 P0200328 UK9/EU43 / P0200329 UK10/EU44
 P0200330 UK11/EU45 / P0200331 UK12/EU46 **99,99 €***

Progettati per mantenere i tuoi piedi caldi e asciutti, gli stivali DriFish sono perfetti per tutte le condizioni atmosferiche. Caratterizzati da una robusta suola rinforzata con battistrada modellata, offrono il perfetto equilibrio tra comfort e aderenza su tutti i terreni. La robusta tomaia in neoprene garantisce una vasta gamma di movimenti pur mantenendo un'impermeabilità perfetta.

Design elegante e una sapiente combinazione di colori rendono gli stivali DriFish confortevoli e performanti.

50% Rubber, 40% 6mm Neoprene, 10% poliestere



DRIFISH™
 PERFORMANCE FISHING CLOTHING

DRIFISH TROUSERS

P0200110 M / P0200111 L / P0200112 XL
 P0200113 XXL **64,99 €***

Seguendo un nuovo design, il Drifish trousers è stato realizzato con materiale impermeabile di colore grigio e nero, molto resistente e perfetto per le temperature d'inizio stagione. Grazie ai rinforzi nelle zone del ginocchio e della seduta, realizzate per una maggiore durata, questi pantaloni impermeabili sono dotati di cintura in vita regolabile, tasche impermeabili con zip e caviglie regolabili, per fornire il massimo confort in azione di pesca.

100% poliestere



DRIFISH™
 PERFORMANCE FISHING CLOTHING

DRIFISH BIB & BRACE

P0200106 M / P0200107 L / P0200108 XL
 P0200109 XXL **69.99* €***

Nuovissima versione realizzata in un elegante e leggero materiale impermeabile di colore grigio e nero, della precedente DriFish Bib & Brace. Grazie ai rinforzi nelle zone del ginocchio e della seduta realizzate per una maggiore durata, questa salopette impermeabile è dotata di vita elasticizzata, tasche impermeabili con zip e caviglie regolabili per il massimo confort in azione di pesca.

100% poliestere



BREATHABLE

WINDPROOF



SOFT SHELL JACKET

P0200240 M / P0200241 L / P0200242 XL
P0200243 XXL / P0200244 XXXL **89,99 €***

La giacca Soft Shell è il capo ideale da indossare nelle giornate invernali perché offre una fantastica protezione dal vento, dal freddo ed è anche resistente alla pioggia. È dotata di polsini elasticizzati che aiutano ad eliminare le infiltrazioni di acqua e vento e di tre tasche con zip, ideali per ospitare il telefono, le chiavi e altri oggetti di valore. Il cappuccio regolabile aiuta a tenere fuori il vento e eventuali piccoli rovesci di pioggia che potresti incontrare durante la sessione. Il materiale Soft Shell morbido e confortevole consente l'utilizzo della giacca come capo esterno in giornate fredde o sotto una tuta impermeabile in condizioni di bagnato.

*Outer 95% poliestere 5% Elastene Shell 100% TPU Membrane
lining/padding 100% poliestere (micro fleece)*

WINDPROOF FLEECE JACKET

P0200245 M / P0200246 L / P0200247 XL
P0200248 XXL / P0200249 XXXL **89,99 €***

La giacca in pile antivento è il capo ideale da indossare nelle mezze stagioni autunno/primavera e in inverno, dove l'esclusivo materiale traspirante antivento ti manterrà caldo e, soprattutto, comodo mentre sei sulla riva di uno specchio d'acqua. Dotata di cordoncini di regolazione sia sul cappuccio che in vita ha i polsini elasticizzati che eliminano le infiltrazioni di acqua e vento lungo le braccia. Ci sono tre tasche, perfette per riporre oggetti di valore come il telefono, chiavi o portafoglio. La giacca può essere anche indossata sotto una tuta impermeabile per aumentare il confort nelle giornate più fredde e bagnate.

Outer 100% poliestere / lining/padding 100% poliestere



CELCIUS PUFFER JACKET

P0200224 M / P0200225 L / P0200226 XL
P0200227 XXL / P0200228 XXXL **79,99 €***

La giacca imbottita Celcius è calda ed elegante ed è il capo perfetto per le condizioni più fredde. È realizzato in materiale isolante multistrato con un tessuto esterno resistente all'acqua.

- Giacca termica super calda
- Cappuccio regolabile
- Tasche per le mani con cerniera
- Isolamento multistrato
- Vita e polsini elasticizzati
- Tessuto esterno resistente all'acqua

100% Nylon / lining/padding 100% poliestere



THERMAL



CELCIUS THERMAL ZIP HOODIE

P0200235 M / P0200236 L / P0200237 XL
P0200238 XXL / P0200239 XXXL

64,99 €*

La felpa termica Celcius, con cappuccio e cerniera, è realizzata con materiali di alta qualità per garantire comfort, resistenza ed eleganza. Realizzata con due strati di differenti materiali è l'ideale per praticare lo sport della pesca anche nei giorni più freddi in inverno. Dotata di regolazione a tirante sul cappuccio e di vita e polsini elasticizzati. La cerniera YKK completa la dotazione rendendo questo capo estremamente affidabile e resistente.

80% cotone 20% poliestere / lining/padding 100% poliestere



BLACK HOODIE

P0200256 M / P0200257 L / P0200258 XL
P0200259 XXL / P0200260 XXXL

44,99 €*

Elegante felpa con cappuccio di colore nero, realizzata in cotone 80% e poliestere 20% con stampa soft touch sul davanti e grande stampa gommata a colori sul retro.

80% cotone 20% poliestere



GREY HOODIE

P0200261 M / P0200262 L / P0200263 XL
P0200264 XXL / P0200265 XXXL

44,99 €*

Elegante felpa con cappuccio di colore grigio, realizzata in cotone 80% e poliestere 20% con stampa soft touch sul davanti e grande stampa gommata a colori sul retro. Zip YKK high quality.

80% cotone 20% poliestere



TRACKSUIT JACKET

P0200129 M / P0200130 L / P0200131 XL
P0200132 XXL **39,99 €***

Giacca in morbido tessuto progettata per essere il capo ideale da indossare nel periodo primaverile/estivo in giornate non troppo calde. Grazie al look moderno ed elegante, questa giacca è perfetta in combinazione con i pantaloni Tracksuit Bottoms.

100% poliestere



TRACKSUIT BOTTOMS

P0200133 M / P0200134 L / P0200135 XL
P0200136 XXL **34,99 €***

Pantaloni in morbido tessuto comodi e confortevoli ideali per i periodi meno freddi. Il design nuovo di zecca rende questo capo estremamente elegante e moderno. Sono inoltre dotati di una zona elastica, in vita e alle caviglie, che aiuta a isolare il corpo dagli eventi atmosferici e garantisce la perfetta vestibilità.

100% poliestere



BLACK T-SHIRT

P0200276 M / P0200277 L / P0200278 XL
P0200279 XXL / P0200280 XXXL **21,99 €***

Elegante T-shirt di colore nero, realizzata in cotone 100% e rifinita con logo bianco sul davanti e sul retro.

100% cotone



GREY T-SHIRT

P0200281 M / P0200282 L / P0200283 XL
P0200284 XXL / P0200285 XXXL **21,99 €***

Elegante T-shirt di colore grigio chiaro, realizzata in cotone 100% e rifinita con disegno stilizzato sul davanti.

100% cotone



BLACK POLO

P0200286 M / P0200287 L / P0200288 XL
P0200289 XXL / P0200290 XXXL **29,99 €***

Elegante Polo di colore nero, realizzata in cotone 60% e poliestere 40% con logo ricamato.

60% cotone 40% poliestere



GREY POLO

P0200291 M / P0200292 L / P0200293 XL
P0200294 XXL / P0200295 XXXL **29,99 €***

Elegante Polo di colore grigio chiaro, realizzata in cotone 60% e poliestere 40% con logo ricamato.

60% cotone 40% poliestere



THERMAL

CELSIUS JOGGERS

P0200332 M / P0200333 L / P0200334 XL
P0200335 XXL / P0200336 XXXL **54,99 €***

Perfetti per il clima più freddo, i jogger Celsius sono realizzati con materiale a doppio strato per aiutarti a rimanere al caldo anche nelle giornate più fredde. Realizzato con materiali di alta qualità per garantire il massimo comfort pur essendo resistente ed elegante. Vita e caviglie elasticizzate per la massima vestibilità.

*Outer 80% cotone 20% poliestere /
lining/padding 100% poliestere*



BLACK JOGGERS

P0200266 M / P0200267 L / P0200268 XL
P0200269 XXL / P0200270 XXXL **39,99 €***

Realizzati con materiali di altissima qualità, i pantaloni neri da jogger sono durevoli e incredibilmente comodi da indossare durante le lunghe sessioni. Questi pantaloncini sono dotati di due tasche che incorporano cerniere YKK, estremamente resistenti e ideali per riporre al sicuro oggetti come chiavi, portafogli e telefoni, mentre la fascia elastica in vita dotata di grossi cordini di regolazione garantisce una buona vestibilità.

80% cotone 20% poliestere



BLACK SHORTS

P0200271 M / P0200272 L / P0200273 XL
P0200274 XXL / P0200275 XXXL **29,99 €***

Realizzati con materiali di altissima qualità da 260 g / m², i pantaloncini neri da jogger sono durevoli e incredibilmente comodi da indossare durante le lunghe sessioni e allo stesso tempo abbastanza sottili da poter essere utilizzati nel caldo clima estivo. Questi pantaloncini sono dotati di due tasche che incorporano cerniere YKK, estremamente resistenti e ideali per riporre al sicuro oggetti come chiavi, portafogli e telefoni, mentre la fascia elastica in vita dotata di grossi cordini di regolazione garantisce una buona vestibilità.

80% cotone 20% poliestere



CALZINI CELSIUS

P0200222 Size 6-9 (38.5-43.5) 39-43
P0200223 Size 10-13 (44.5-47.5) 44-48
16,99 €*

Comode e calde, le calze Celsius sono progettate per essere indossate nelle condizioni più fredde. Realizzate in misto lana merino di alta qualità, offrono traspirabilità eccezionale e durata senza rivali.

*43% Merino wool, 43% Acrylic
12% Spandex, 2% Nylon*



GUANTI IN NEOPRENE

P0200230 S/M / P0200231 L/XL
19,99 €*

I guanti in neoprene Preston Innovations sono caldi, confortevoli e leggeri; ideali per affrontare le condizioni climatiche fredde e umide. Grazie al polsino dotato di chiusura in velcro, potete evitare fastidiose infiltrazioni, inoltre la parte terminale del pollice, dell'indice e del medio si ripiega all'indietro, permettendo di scoprire la punta delle dita per effettuare le operazioni d'innesco e di slamatura del pesce.

100% Neoprene



Blue lens



Green lens

FLOATER PRO

FLOATER PRO POLARISED SUNGLASSES

P0200250 Blue Lens / P0200251 Green Lens **27,99 €***

Gli occhiali da sole polarizzati Floater Pro sono caratterizzati da uno stile avvolgente e confortevole, realizzati con una leggera montatura in plastica galleggiante. Le lenti polarizzate di alta qualità non solo proteggeranno i tuoi occhi nelle giornate soleggiate, ma ti aiuteranno anche ad individuare i pesci che nuotano in superficie. Disponibile in due opzioni di colore delle lenti. Le lenti blu sono ideali quando ci si trova in condizioni di giornate estremamente luminose, mentre la lente verde è un tuttotfare, perfetta in quei giorni caratterizzati da sole e nuvole.



X-LT

X-LT POLARISED SUNGLASSES

P0200252 **29,99 €***

Gli occhiali da sole polarizzati X-LT sono eccezionalmente leggeri, pesano solo 18 g. La combinazione tra il design della montatura e il supporto per il naso realizzato in materiale morbido, rende questi occhiali estremamente confortevoli. Le lenti polarizzate aiutano a proteggere gli occhi in condizioni di giornate soleggiate, ma aiutano anche a individuare qualsiasi attività dei pesci. Le lenti di colore grigio sono perfette per un'ampia gamma di condizioni di luce, e rendono questi occhiali un'ottima scelta all-round.



WATERPROOF BOBBLE HAT

P0200233 **19,99 €***

Il cappello Waterproof Bobble è caldo e confortevole ed è progettato per proteggerti al meglio durante le fredde giornate invernali. Dotato di uno strato interno, estremamente morbido e confortevole, di uno intermedio Waterproof è ideale per le condizioni invernali più impegnative.

100% Acrylic / lining/padding 100% poliester



WAFFLE BEANIE HAT

P0200234 **14,99 €***

Il cappello Waffle Beanie è caldo e confortevole ed è progettato per proteggerti al meglio durante le fredde giornate invernali. Lo strato interno, estremamente morbido e confortevole, è protetto da un doppio strato di materiale antivento che minimizza l'effetto del vento gelido invernale.

100% Acrylic / lining/padding 100% poliester



SCALDACOLLO DRIFISH

P0200232 **10,99 €***

Leggero ed estremamente caldo, lo scaldacollo Drifish permette di affrontare le condizioni invernali più rigide o semplicemente le giornate ventose. Può essere indossato in più modi, coprendo collo, orecchie e testa.

95% poliester 5% Spandex



Original Cap



Stealth Cap



Venta Mesh Cap

CAPPELLI

P0200253 Original Cap / P0200254 Stealth Cap / P0200255 Venta Mesh Cap **11,99 €***

Per questa stagione abbiamo aggiunto tre nuovi cappellini alla nostra gamma, tutti dotati di un cinturino regolabile in velcro e un look moderno che li rende estremamente eleganti e confortevoli. La parte in rete Venta è particolarmente indicata nella stagione calda per aiutare a mantenere la testa fresca.

80% cotone 20% poliester
(P0200255 mesh 100% poliester)



www.prestoninnovations.com

Preston Innovations Limited: Stafford Park 12, Telford, Shropshire, TF3 3BJ, UK T: 01952 290520

Preston Innovations Europe BV: Dennenlaan 3A, 2340 Beerse, Belgium T: +32 3660 2990

Trade Marks include: Absolute® Accu-Power® Ascension® Banjo® CAD Pots® Carbon Active® Centris® Distance Master® Dura Hollo® Dura Wag® Dutch Master® Extremity® i-Design UK® Ignition® Inception® Inertia® Intensity® Mag Lok® Magnitude® Master Class® Mini F1® Monster® Off Box® On Box® Power Max® Reflo® Reflo Power® Response® Roller Pulla® Snap Lok® Stormshield® Stotz® Supera® Superium® Venta-Lite® Wandzee®

All Preston Innovations products are covered by intellectual property rights. Specifications are correct as of March 2022. All specifications are approximate and may vary or be modified. This catalogue supersedes all previous editions. ©2022 Preston Innovations Limited

