



2022



PRESTON  
INNOVATION



# Welkom bij Preston Innovations 2022



De afgelopen twaalf maanden zijn zeker uitdagend geweest; we hebben echter volgehouden en meerdere uitmuntende producten afgeleverd! Wij van Preston Innovations willen graag iedereen bedanken voor de voortdurende ondersteuning, die het ons mogelijk maakt om de beste en meest innovatieve hengelsportmaterialen te blijven ontwikkelen en produceren.

Innovatie is opnieuw de kern voor ons voortdurende succes geweest, met een grote investering in productontwikkeling, ontwerp en productie. Gebruik makend van ons team aan consultants, hebben we onvermoeibaar gewerkt om hun ideeën uit te werken met de hulp van ons team aan expert-ontwerpers. Elk product begint wanneer onze sportvissers een product zien of bedenken dat ze werkelijk nodig hebben onder echte visomstandigheden. De beste ontwerpprogramma's en productietechnieken worden vervolgens gebruikt om ons in de voorste gelederen van productontwikkeling te houden. Het is dit waarvan we geloven dat het ons een voorsprong op de competitie geeft.

2022 belooft weer een belangrijk jaar voor Preston Innovations te worden, we hebben een aantal werkelijk bijzondere producten geïntroduceerd die in de voorste gelederen staan voor wat betreft het ontwerpen van hengelsportmateriaal.

De range aan **Superium** vaste hengels is het resultaat van een twee jaar durend project, waarbij we de producten constant aangepast en verbeterd hebben, met als resultaat de, naar onze mening, beste vaste hengels op de markt. De prijs in de winkel was een belangrijke overweging bij het ontwerpen van deze range; elk model biedt een uitmuntende performance binnen haar prijssegment, iets waar we uitermate trots op zijn.

Dit jaar introduceren we ook de **Euro XS Carp** range. Een toegewijde range aan vaste hengels die tegemoet komt aan de vereisten van de Europese markt. Elk model biedt een ongeëvenaarde sterkte, strakheid en algehele balans, perfect voor het

drillen van de grootste vissen die vaak te vinden zijn in de wateren op het Europese vasteland. We geloven werkelijk dat deze vaste hengel range enorm populair zal worden onder sportvissers!

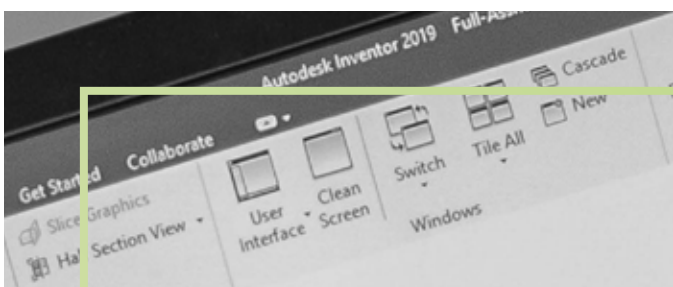
Aan het andere uiteinde van de schaal hebben we ook verschillende extreem succesvolle en innovatieve items qua klein materiaal gelanceerd. De **Banjo XR**, **Precision Pellet Wagglers** en de **Float Max** lijn zijn maar enkele voorbeelden van ons succes.

We hebben ook een aantal belangrijke producten geïntroduceerd binnen de range aan Offbox & Absolute zitkist-accessoires. Het **Absolute Platform** komt hierbij direct op de voorgrond, dit plateau is vanaf het eerste ontwerp opgebouwd door ons expertteam aan ontwikkelaars. Dit plateau ziet er niet alleen fantastisch uit, het is ook compact, licht van gewicht en extreem gebruiksvriendelijk; een perfect voorbeeld van innovatie.

Kleding is iets wat we zeer serieus nemen dit jaar. Zowel de katoenen als de waterdichte range is aangevuld met diverse stijlvolle en praktische kledingstukken. De **Celsius** range kent twee fantastische aanvullingen, de Joggers & Thermal Suit. Beide producten zijn essentieel voor de wintermaanden, ze vormen de perfecte barrière tegen de elementen, zeker wanneer ze samen gebruikt en gedragen worden. De range aan waterdichte kleding is aangevuld met de **DFX**, een premium pak dat het gehele jaar door bescherming biedt.

Wij van Preston Innovations hopen dat je veel plezier beleeft aan de 2022 Consumentengids en we willen je het allerbeste wensen voor de komende jaren.

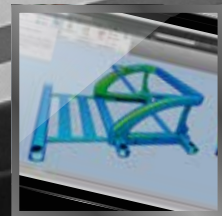
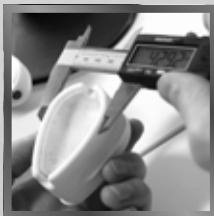
Preston Innovations



## Product Design

We investeren zwaar in onze onderzoeks- en ontwikkelafdeling, steeds met het doel om onze meest recente innovaties en nieuwe productontwerpen naar een nog hoger niveau te brengen. Ons team aan geschoolde productontwerpers en expert CAD-ingenieurs zijn van onschatbare waarde om Preston Innovations steeds een stap voorsprong te laten houden op de competitie.

Het gebruikmaken van de nieuwste 3D Rapid Prototyping technologie is van essentiële waarde geweest voor de snelheid waarmee we nieuwe producten op de markt kunnen brengen, ze maakt het mogelijk voor ons team aan productontwikkelaars en sportvisserijconsultants om consistent de beste producten te ontwikkelen die mogelijk zijn. Deze unieke vorm van productontwikkeling is een vitaal onderdeel van de groei van Preston Innovations in recente jaren, ze heeft de betrouwbaarheid en de gebruikersvriendelijkheid van onze producten duidelijk verbeterd. Bij Preston Innovations geloven we dat effectieve productontwikkeling van vitaal belang is voor het creëren van de meest betrouwbare en gebruikersvriendelijke producten voor onze klanten.





# Inhoud

6 // VASTE HENGELS

32 // ROLLER PULLA

34 // ROLLERSTEUNEN

38 // HENGELS

54 // WERPMOLENS

66 // ZITKISTEN

90 // OFFBOX

114 // AASACCESSOIRES

116 // INBOX

122 // TASSEN & FOEDRALEN

134 // NETTEN & PARAPLU'S

140 // GEBRUIK VAN ELASTIEK

146 // DOBBERS

158 // LIJN

162 // HAKEN

168 // ACCESSOIRES

186 // KLEDING



## Vaste Hengels

---

Ons brede aanbod aan vaste hengels is ontwikkeld om tegemoet te komen aan de wensen van alle sportvissers.

Met ruim 25 jaar ervaring in het ontwikkelen van vaste hengels, kun je er zeker van zijn dat we de beste producten aan kunnen bieden. We gebruiken de beste kwaliteit Japans carbonfiber en de nieuwste technieken om je de strakste, sterkste en best reagerende vaste hengels te bieden die geproduceerd kunnen worden.

Meerdere series vaste hengels komen tegemoet aan de UK en Europese vereisten, waarbij alle modellen een uitstekende kwaliteit voor het geld bieden.



- 8 // SUPERIUM
- 18 // EDGE MONSTER MARGIN
- 20 // MASTERCLASS XS
- 22 // EURO XS CARP
- 26 // EURO COMPETITION
- 30 // WHIPS



# Superium Nieuwe ontwikkelingen in vaste hengel technologie

The Superium vaste hengel range is het resultaat van 25 jaar aan ervaring in het ontwerpen en ontwikkelen van vaste hengels. We hebben een roemrijk verleden waar het gaat om het ontwikkelen van vaste hengels, eentje die teruggaat tot 1992! Tijdens heel die historie, hebben we contant geleerd en hengelranges ontwikkeld die tegemoet kwamen aan moderne trends en visscenario's. Deze constante ontwikkeling en dorst naar perfectie hebben ons gebracht tot het toppunt van vaste hengel design - Superium!

## SUPERIUM - EENVOUD IN TOPSETS!

Superium is een echte familie aan vaste hengels die het mogelijk maakt onderling topsets te wisselen, welke vaste hengel je ook zou kiezen. Dus ook wanneer je de Superium X10 aan zou schaffen, dan zijn de topsets toch uitwisselbaar met ons vlaggenschipmodel de X90. Cruciaal is dat de topsets identiek zijn over de gehele lijn. Het was duidelijk dat elke vaste hengel op haar best zou moeten presteren. Dus, geen goedkope topsets alleen om aan een bepaald prijspeil te komen! De Superium topsets zijn uitgevoerd met ons immer populaire Roller Pulla System en worden pre-bushed geleverd met het juiste formaat interne bus die past bij het type topset. De topsets zijn ook uitgevoerd met EVA elastiek richtpunten die van zo groot belang waren voor onze Response vaste hengels en die een perfecte performance van het elastiek garanderen. Alle topsets profiteren ook van Depth Marker indicators zodat je heel precies kunt vissen met je vaste hengel, dit is met name van belang voor het vissen op F1 karpertjes en voor het vissen op ondiep water waarbij de juiste diepte van groot belang is. We hebben de de reserve topset opties voor de SUPERIUM ook vereenvoudigd. Niets is meer verwarrend dan dat je een vaste hengel aan wilt schaffen en dat je overvallen wordt door een woud aan verschillende topsets. We hebben bekeken welke topsets echt noodzakelijk waren en hebben gekozen voor:

**Match Kit 2.4m** - Een tweedelige topset uitgevoerd met 2.2 mm interne bussen en een versterkt gedeelte, zodat de gebruiker een Roller Pulla kan monteren, indien gewenst. Ontworpen voor lichte soorten elastieken op natuurlijke wateren en commercials.

**F1 Kit 2.4m (standaard en grijs)** - Tweedelige topset uitgevoerd met een 3.7 mm interne bus en al voorzien van een Roller Pulla. Ontworpen voor elastiek van gemiddelde sterkte, ideaal voor F1-tjes en andere kleinere karper.

**Carp Kit 2.4m** - Tweedelige topset uitgevoerd met een 4 mm interne bus en al uitgevoerd met een Roller Pulla. Super sterke topset ontworpen om hard vechtende karpers en zwaardere elastieken te kunnen handelen.

**F1 Short Kit (standaard en grijs)** - Eendelige, 1,85 meter lange topset die al voorzien is van een 3,7 mm interne bus en Roller Pulla. Ontworpen voor het gericht vissen op F1-tjes en andere kleinere karper.





### SUPERIUM X90

P0240056 Superium X90 16m **3.599,99 €\***

Het toppunt van vaste hengels design. De Superium X90 is, simpel gezegd, de mooiste vaste hengel die we ooit ontworpen hebben. Ongelooflijk strak op alle lengtes, waardoor je je montage precies en eenvoudig kunt controleren. De Superium X90 biedt een sterkte en duurzaamheid die je voorheen alleen zag bij goedkopere vaste hengels. Een schitterende vaste hengel die het echte vlaggenschip is van de Superium serie.

#### PAKKET

- 16 meter vaste hengel inclusief miniverlengdeel
- De vaste hengel wordt geleverd met Match Kit
- 2x driedelige Match topset (3,95 meter)
- 2x tweedelige Match topset (2,40 meter)
- 2x F1 topset (2,40 meter)
- 4x Carp topset (2,40 meter)
- 1x Cuppingset
- 1x Superium foedraal

LENGTE	LENGTE HANDDEEL	LENGTE TWEDEDELIGE TOPSET
16m	185cm	240cm
ELASTIC RATING	AANTAL DELEN	LENGTE DRIEDELIGE TOPSET
20	10	395cm





### EEN VASTE HENGEL VOOR ELKE SITUATIE

Er is een Superium vaste hengel ontworpen die zal excelleren, welke methode van vissen je ook zult gaan beoefenen of welk budget je ook beschikbaar hebt. We hebben acht modellen ontworpen in de Superium range en elk model is ontworpen om maximaal te presteren, of je nu kiest voor een Superium Margin of een Superium X90!



### EASY SHIP FINISH

Alle Superium vaste hengels zijn uitgevoerd met Easy Ship Finish waarmee de hengel optimaal te hanteren is, met welke weersomstandigheden je ook te maken mag krijgen.



### EXTRA COMPATIBEL

Bezit je een Response vaste hengel? Hoewel we de mal van de vaste hengels dunner gemaakt hebben, blijven de eerste drie delen van de Response vaste hengels passen op de Superium modellen.



### MODERN MAL ONTWERP

De Response mallen leverden zeer strakke vaste hengels op, maar we wisten dat we de Superium nog beter konden maken! We namen wat we geleerd hadden van de Response mallen mee en verbeterden dit nog op een aantal punten, om zo de meest strakke vaste hengels te kunnen produceren die mogelijk zijn. Een enigszins dunnere mal en afwijkende tapers leveren samen de top aan strakheid op in elk model. De X90, X70, X50 en Carp modellen worden alle op dezelfde mallen gebouwd. Daarentegen hebben de X30, X20 en X10 hun eigen mallen om de best mogelijke performance te garanderen. Alle vaste hengel topsets kunnen onderling uitgewisseld worden, welk model je ook mag kiezen, en sportvissers die al een Response vaste hengel bezitten kunnen de eerste drie delen hiervan ook op elk van de Superium vaste hengel plaatsen.

### DUURZAAM GEBOUWD!

Duurzaamheid is van groot belang wanneer je investeert in topkwaliteit carbon en de Superium vaste hengels profiteren van onze nieuwe bussen sparende eigenschap - Dura Wrap Technology. Deze indrukwekkende techniek is ontworpen om de levensduur van bussen op vaste hengels sterk te verlengen, zelfs wanneer de vaste hengels zeer intensief gebruikt worden. Dura Wrap is ook terug te vinden in de handdelen van de vaste hengels, om zo die gedeeltes te versterken die vaak te lijden hebben van extreme druk.



### JAPANESE CARBON TECHNOLOGIE

We gebruiken alleen de beste, Japanse carbontechnologie om de strakste, sterkste en best uitgebalanceerde vaste hengels te kunnen produceren die mogelijk zijn. De Superium vaste hengels zijn snel reagerend zelfs op volle lengte, toch bieden ze een grote mate aan sterkte en duurzaamheid.



### UITGEBREIDE PAKKETTEN AAN TOPSETS

Sportvissers vragen tegenwoordig om uitgebreide pakketten aan topsets en we hebben elke topset zo ontworpen dat deze perfect past bij elke vaste hengel in de range. Het vlaggenschip X90 Superium wordt geleverd met een ongelooflijk aantal van twaalf topsets en elke vaste hengel wordt geleverd met een topkwaliteit Superium foedraal!



### EEN ONTWERP MET EEN ECHTE LENGTE

Elke vaste hengel in de range bereikt de volle, opgegeven vislengte wanneer de versterkte miniverlengdelen geplaatst zijn. Dit is geen foefje, deze supersterke miniverlengdelen beschermen de kostbare handdelen tegen beschadigingen, terwijl ze ook garanderen dat je op volle lengte kunt vissen.



**NIEUW**  
2022



#### PAKKET

- 16 meter vaste hengel inclusief miniverlengdeel
- De vaste hengel wordt geleverd met Match Kit
- 2x tweedelige Match topset (2,40 meter)
- 2x F1 topset (2,40 meter)
- 4x Carp topset (2,40 meter)
- 1x Cuppingset
- 1x Superium foedraal

### SUPERIUM X70

P0240057 Superium X70 16m **2.199,99 €\***

Een schitterende, allround vaste hengel, de Superium X70 biedt een performance die je niet eerder gezien hebt in deze prijsklasse. De vaste hengel blijft super strak, zelfs op de volle 16 meter. Perfect uitgebalanceerd op elke lengte, de X70 kan het vissen op commercials en natuurlijke wateren met gemak aan.

LENGTE	LENGTE HANDEEL	LENGTE TWEEDELIGE TOPSET	ELASTIC RATING	AANTAL DELEN
16m	185cm	240cm	20	10

16M

SUPERIUM X70

+

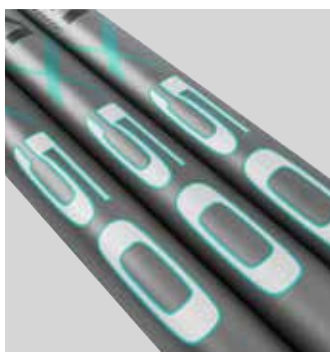
18M

SUPERIUM X70

+



**NIEUW**  
2022



### SUPERIUM X50

P0240058 Superium X50 16m **1.599,99 €\***

We weten nog steeds niet hoe we een hengel konden produceren voor deze prijs met deze kwaliteit! Tijdens de gehele testperiode bleven onze consultants verbaasd staan over deze vaste hengel, ze dachten zelfs dat we de hengel verkeerd geprijsd hadden! Een verbazingwekkende vaste hengel die je met plezier zult bezitten en gebruiken.

#### PAKKET

- 16 meter vaste hengel inclusief miniverlengdeel
- De vaste hengel wordt geleverd met Match Kit
- 1x tweedelige Match topset (2,40 meter)
- 2x F1 topset (2,40 meter)
- 4x Carp topset (2,40 meter)
- 1x Cuppingset
- 1x Superium foedraal

LENGTE	LENGTE HANDDEEL	LENGTE TWEDELIGE TOPSET	ELASTIC RATING	AANTAL DELEN
16m	185cm	240cm	20	10





## SUPERIUM CARP

P0240062 Superium Carp 16m **1.799,99 €\***

De moderne commercials worden steeds veeleisender, hogere gewichten zijn noodzakelijk om wedstrijden te winnen en ook de vissen nemen toe in formaat! De Superium Carp is ontworpen om tegemoet te komen aan deze vereisten, terwijl de vaste hengel toch een performance biedt die je normaal zou verwachten bij lichtgewicht vlaggenschip vaste hengels. Deze vaste hengel is de perfecte aanvulling op de X50, X70 en X90.

### PAKKET

- 16 meter vaste hengel inclusief miniverlengdeel
- De vaste hengel wordt geleverd met Carp Kit
- 7x Carp topset (2,40 meter)
- 1x Cuppingset
- 1x Superium foedraal

LENGTE	LENGTE HANDEEL	LENGTE TWEEDELIGE TOPSET	ELASTIC RATING	AANTAL DELEN
16m	185cm	240cm	20	10





**NIEUW**  
2022



## SUPERIUM MARGIN

P0240063 Superium Margin 8.5m **419,99 €\***

P6200117 Superium Margin 10m Extension **124,99 €\***

Een super sterke margin vaste hengel die ongelooflijk licht en strak is. Het is werkelijk een indrukwekkende 8,50 meter vaste hengel, die overweg kan met het zwaarste elastiek en toch de performance biedt van een lichtgewicht model. De perfecte partner van elk van de Superium vaste hengels.

### PAKKET

- 8,50 meter vaste hengel
- De vaste hengel wordt geleverd met Carp Kit
- 2x Carp topset (2,40 meter)
- 1x Superium Margin foedraal

LENGTE	LENGTE HANDDEEL	LENGTE TWEEDELIGE TOPSET	ELASTIC RATING	AANTAL DELEN
8.5m	170cm	240cm	20	6

8.5M

SUPERIUM X MARGIN



8.5M

SUPERIUM X MARGIN





**NIEUW**  
2022



## SUPERIUM X30

P0240059 Superium X30 16m **1.199,99 €\***

Een echte zestien meter vaste hengel die een indrukwekkende strakheid biedt op alle lengtes en een ongelooflijke kracht wanneer je te maken hebt met hard vechtende karpers en grotere diameters elastiek. Een super, allround vaste hengel die sportvissers de mogelijkheid biedt om op de volle lengte van zestien meter te vissen zonder bankroet te gaan!

### PAKKET

- 16 meter vaste hengel inclusief miniverlengedeel
- De vaste hengel wordt geleverd met Match Kit
- 2x F1 topset (2,40 meter)
- 2x Carp topset (2,40 meter)
- 1x Cuppingset
- 1x Superium foedraal

LENGTE	LENGTE HANDDEEL	LENGTE TWEEDELIGE TOPSET	ELASTIC RATING	AANTAL DELEN
16m	185cm	240cm	20	10





## SUPERIUM X20

P0240060 Superium X20 14.5m **899,99 €\***

De Superium X20 is het perfecte, 14,50 meter lange model waarmee je zowel op witvis als op karper kunt vissen. Uitstekend uitgebalanceerd, zelfs op 14,50 meter, daarbij voelt de Superium X20 licht in de hand en heeft ze de strakheid om met delicate montages op vole lengte te vissen.

### PAKKET

- 14,50 meter vaste hengel inclusief miniverlengdeel
- De vaste hengel wordt geleverd met Match Kit
- 1x F1 topset (2,40 meter)
- 2x Carp topset (2,40 meter)
- 1x Cuppingset
- 1x Superium foedraal

LENGTE	LENGTE HANDDEEL	LENGTE TWEEDELIGE TOPSET	ELASTIC RATING	AANTAL DELEN
14.5m	185cm	240cm	20	9







**NIEUW**  
2022



#### PAKKET

- 13 meter vaste hengel inclusief miniverlengdeel
- De vaste hengel wordt geleverd met Match Kit
- 2x Carp topset (2,40 meter)
- 1x Cuppingset
- 1x Superium foedraal

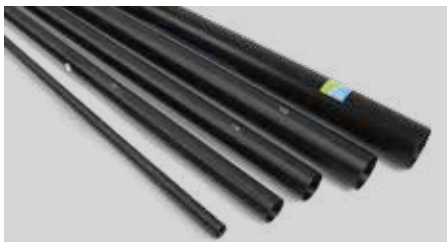
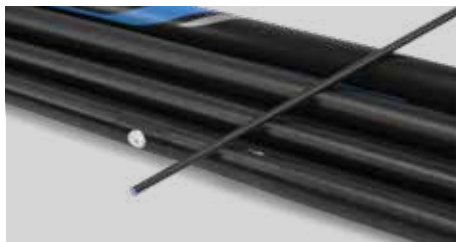
## SUPERIUM X10

P0240061 Superium X10 13m **699,99 €\***

De perfecte, allround dertien meter vaste hengel, waarbij de Superium X10, dankzij haar strakheid en sterkte, geschikt is voor elke methode van vissen. De X10 is ideaal voor de sportvisser die slechts op lengtes tot dertien meter wil vissen, maar het is ook de ideale volgende 'stap' voor sportvissers die een hengel naast hun bestaande margin vaste hengel aan willen schaffen.

LENGTE	LENGTE HANDDEEL	LENGTE TWEDELIJGE TOPSET	ELASTIC RATING	AANTAL DELEN
13m	185cm	240cm	20	8





### EDGE MONSTER MARGIN 8.5M

P0240039 Edge Monster Margin Pole 8.5m **219,99 €\***

P4190001 Power Top 2 Kit **54,99 €\***

De Edge Monster Margin vaste hengel is geconstrueerd van een hoge kwaliteit carbonfiber composiet waardoor de hengel super sterk en uitermate strak is, ideaal voor het vissen op grote karper onder de eigen oever of voor het vissen op volle lengte op F1-tjes en witvis. Met belangrijke eigenschappen zoals onze easy ship finish, richtpunten op de hengel delen en een 20+ classificatie qua elastiek, biedt deze vaste hengel uitzonderlijke prestaties binnen haar prijssegment. De vaste hengel wordt geleverd met een reserve tweedelige Power topset en een topset in de vaste hengel. Beide topsets zijn voorzien van ons revolutionaire Roller Pula systeem en zijn uitgevoerd met een PTFE bus; de hengel en topsets worden geleverd in PVC kokers en een speciaal foedraal voor een veilig transport.

#### PAKKET

- 1 x 8,50 meter Edge Monster Margin Pole (inclusief miniverlengdeel)
- 1 x Reserve Tweedelige Power Topset
- 1 x Vaste Hengel Foedraal met Kokers

LENGTE	LENGTE HANDDEEL	LENGTE TWEEDELIGE TOPSET	ELASTIC RATING	AANTAL DELEN
8.5m	171cm	290cm	20	5





### EDGE MONSTER MARGIN 10M

P0240055 Edge Monster Margin 10m **279,99 €\***

P6200001 10m Butt Section **109,99 €\***

De Edge Monster 10 meter Margin vaste hengel wordt geleverd in een lengte van 10 meter inclusief miniverlengdeel en is geconstrueerd van hoge kwaliteit carbon. Daarmee is ze sterk genoeg om grote karper onder de eigen oever te haken en drillen, maar de hengel heeft ook de juiste balans om op volle lengte te vissen op karper en F1-tjes. De extra lengte is daarbij een grote hulp om die gedeelten te bereiken die normaal gesproken buiten bereik liggen van een conventionele margin vaste hengel. De hengel wordt geleverd met een reserve, tweedelige power topset, naast degene die al in de hengel geplaatst is. Beide zijn klaar voor gebruik en voorzien van een Roller Pulla Bush en een PTFE Bush. Het complete pakket wordt geleverd in PVC kokers voor een veilig vervoer.

#### PAKKET

- 1x 10 meter Edge Monster Margin vaste hengel (inclusief miniverlengdeel)
- 1x Reserve tweedelige Roller Pulla Power topset
- 1x Hengelfoedraal met kokers

LENGTE	LENGTE HANDDEEL	LENGTE TWEDELIGE TOPSET	ELASTIC RATING	AANTAL DELEN
10m	175cm	290cm	20	6

10m

EDGE MONSTER MARGIN

10m

EDGE MONSTER MARGIN

★★ EUROPE ONLY ★★



## MasterClass XS

De MasterClass XS range aan vaste hengels is geconstrueerd van hoge kwaliteit carbon, wat deze hengels een ongelooflijke strakheid, balans en sterkte geeft. Elke vaste hengel wordt geleverd in twee verschillende lengtes met bijpassende pakketten, waarmee dit perfecte allround vaste hengels zijn voor de Europese markt. Versterkte miniverlengdelen worden meegeleverd zodat je steeds met de correcte lengte vissen kunt, daarnaast is er een Roller Pulla Power Kit beschikbaar voor wanneer er kleine karpers en andere, grotere vissoorten te verwachten zijn in een water.



★★ EUROPE ONLY ★★



**11.5M PAKKET**

- 1 x 11,50 meter MasterClass XS4 Vaste Hengel
- 1 x Driedelige Kit Set
- 1 x 10/11,50 meter Miniverlengdeel

**13M PAKKET**

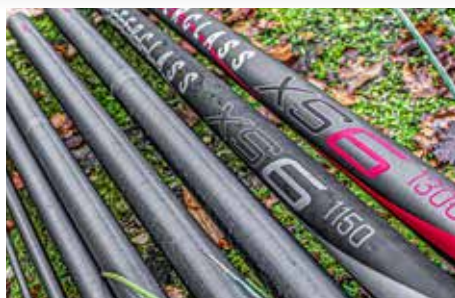
- 1 x 13 meter MasterClass XS4 Vaste Hengel
- 2 x Driedelige Kit Topset
- 1 x 10/11,50 meter Miniverlengdeel
- 1 x 13 meter Miniverlengdeel
- 1 x Cuppingset

**MASTERCLASS XS4**

P0240051 XS4 11.5m **499,99 €\* / P0240052 XS4 13m 729,99 €\***

Als echte allrounder is de XS4 ontwikkeld om tegemoet te komen aan de zware vereisten van het moderne sportvissen en de hengel beschikt over een groot aantal eigenschappen waardoor je er met veel plezier mee zult vissen. De vaste hengel is perfect in te zetten op rivieren, meren en kanalen en is zeer sterk uitgevoerd, zodat je met vertrouwen ook grotere vis kunt drillen. De vaste hengel wordt geleverd met een set miniverlengdelen zodat je steeds op de juiste lengte kunt vissen.

	LENGTE	LENGTE HANDEEL	LENGTE DRIEDELIGE TOPSET	ELASTIC RATING	AANTAL DELEN
P0240051	11.5m	175cm	307cm	16	7
P0240052	13m	176cm	307cm	16	8



**11.5M PAKKET**

- 1 x 11,50 meter MasterClass XS6 Vaste Hengel
- 2 x Driedelige Kit Set
- 1 x 10/11,50 meter Miniverlengdeel

**13M PAKKET**

- 1 x 13 meter MasterClass XS6 Vaste Hengel
- 2 x 4 Kit Topset
- 1 x 10/11,50 meter Miniverlengdeel
- 1 x 13 meter Miniverlengdeel
- 1 x Cuppingset

**MASTERCLASS XS6**

P0240053 XS6 11.5m **749,99 €\* / P0240054 XS6 13m 999,99 €\***

Deze vaste hengel is ontworpen als een echte allrounder en is thuis op een groot aantal verschillende wateren. De XS6 is het top of the range model binnen de MasterClass range en is extreem strak, sterk en eenvoudig te hanteren, perfect voor de serieuze wedstrijdvissers! De vaste hengel wordt geleverd met een set aan miniverlengdelen om er zeker van te zijn dat je steeds met de correcte lengte kunt vissen.

	LENGTE	LENGTE HANDEEL	LENGTE DRIEDELIGE TOPSET	ELASTIC RATING	AANTAL DELEN
P0240053	11.5m	175cm	307cm	16	7
P0240054	13m	176cm	307cm	16	8



★★ EUROPE ONLY ★★

## Euro XS Carp

De Euro XS Carp vaste hengels zijn gebouwd op dezelfde mallen en met dezelfde solide basis als de zeer populaire Euro Carp range, dit om een complete compatibiliteit te behouden tussen de twee generaties van deze vaste hengels. De range aan vaste hengels is gewoon superbe met vele nieuwe, belangrijke eigenschappen en versterkingen, hierdoor zijn ze nog duurzamer en bieden ze een betere algehele performance dan hun voorgangers.

De Euro XS Carp range is ontworpen om tegemoet te komen aan de vereisten van wedstrijdvisser op carpodromes, maar ook voor degenen die zich richten op specimen vissen op natuurlijke wateren. Aan welke stijl van vissen met de vaste hengel je ook de voorkeur geeft, je vindt de passende vaste hengel in de range. De XS-range aan vaste hengels is ontwikkeld met high modulus, Japans 'Toray' carbon, het meest duurzame en weerstand biedende carbon dat beschikbaar is, waarmee snel reagerende en uitgebalanceerde vaste hengels gebouwd kunnen worden, die van dienste zijn bij het vissen met een CAD pot en wanneer je moet reageren op zeer voorzichtige aanbeten. We hebben de bussen en de gedeelten van de vaste hengel die het meest belast worden versterkt, waarmee deze duurzame hengels veel langer mee zullen gaan.

Alle vaste hengels in de Euro XS Carp range zijn uitgevoerd met een monobloc top met een interne diameter van 4,5 mm, waarin al een hoge kwaliteit PTFE interne bus geplaatst is. Aan het uiteinde van elk deel 2 vind je een EVA cone met een PTFE bus, waarmee het elastiek optimaal door de hengel kan glijden en het optimaal beschermd wordt in beide delen. De topsets en cupping kits hebben dezelfde lengte, zodat je heel accuraat kunt blijven vissen. De cup kits zijn uitgevoerd met een PTFE schroefbus dat compatibel is met de Preston Innovations Kups. De Euro XS Carp range is volledig uitwisselbaar met de EURO range, perfect voor eigenaren van EURO vaste hengels.



## ☆☆ EUROPE ONLY ☆☆

### EURO XS CARP 1000

P0240064 13m **1.699,99 €\*** / P0240065 11.5m **1.299,99 €\***  
 P4210014 1000 Top 2 Kit **114,99 €\***

Het vlaggenschip model van de EURO XS Carp range, deze vaste hengel staat in de voorste linie voor wat betreft technologie en zal ook de meest technische carpodrome vissers tevreden stellen. De vaste hengel biedt strakheid, balans en kracht, dit alles in overvloed. Alle bussen zijn versterkt om zo duurzaamheid en kracht te bieden, terwijl een nieuw carbon weefproces, gecombineerd met een 1k carbon versterking op de meest gebruikte bussen, extra zekerheid biedt. De hengel wordt geleverd met een breed pakket en een set aan miniverlengdelen, zodat je hengel goed beschermd wordt wanneer je op korte of middellange afstand vist of simpelweg om iets achter je voerplek te vissen. Elke deel 2 heeft een versterkt gedeelte waarin een gaatje geboord kan worden om een Roller Pulla bush te monteren.

#### 13M PAKKET

- 13 m Vaste hengel
- 3 x Reserve 2-delige topset
- 4 x Miniverlengdeel
- 1 x Deluxe foedraal

#### 11.5M PAKKET

- 11,5 m Vaste hengel
- 2 x Reserve 2-delige topset
- 3 x Miniverlengdeel
- 1 x Deluxe foedraal

	LENGTE	LENGTE HANDDEEL	LENGTE TWEEDELIGE TOPSET	ELASTIC RATING	AANTAL DELEN
P0240064	13m	190cm	162cm	20	8
P0240065	11.5m	185cm	162cm	20	7



### EURO XS CARP 800

P0240066 13m **1.099,99 €\*** / P0240067 11.5m **799,99 €\*** / P0240068 10m pole only **479,99 €\***  
 P4210015 Top 2 Kit **99,99 €\*** / P4210016 Top 3 Kit **179,99 €\***

De Euro XS Carp 800 is extreem krachtig, maar heeft een perfecte balans tussen een optimale hanteerbaarheid, strakheid en kracht. De vaste hengel kan zowel op carpodromes als op natuurlijke wateren gebruikt worden bij het zoeken naar grote vis! Alle bussen zijn versterkt om zo duurzaamheid en kracht te bieden, terwijl een nieuw carbon weefproces, gecombineerd met een 1k carbon versterking op de meest gebruikte bussen, extra zekerheid biedt. Wordt geleverd met een uitgebreid pakket, de vaste hengel is daarbij beschikbaar in lengtes van 13 en 11,50 meter. Ook in een 10 meter uitvoering, zonder bijbehorend pakket.

#### 13M PAKKET

- 13 m Vaste hengel
- 3 x Reserve 2-delige topset
- 4 x Miniverlengdeel
- 1 x Deluxe foedraal

#### 11.5M PAKKET

- 11,5 m Vaste hengel
- 2 x Reserve 2-delige topset
- 3 x Miniverlengdeel
- 1 x Deluxe foedraal

#### 10M PAKKET

- 10 m Vaste hengel incl. miniverlengdeel
- 1 x Deluxe foedraal

	LENGTE	LENGTE HANDDEEL	LENGTE TWEEDELIGE TOPSET	ELASTIC RATING	AANTAL DELEN
P0240066	13m	190cm	162cm	20	8
P0240067	11.5m	185cm	162cm	20	7
P0240068	10m	170cm	162cm	20	6



★★ EUROPE ONLY ★★



**EURO XS CARP 600**

P0240069 11.5m **699,99 €\***  
 P4210017 600 Top 2 Kit **84,99 €\***

Gebouwd met dezelfde, belangrijke eigenschappen als de 800 en 1000, de Euro XS Carp 600 is daarbij ontwikkeld om zowel grote vissen te kunnen drillen en landen, maar ook om obstakelrijke stekken te kunnen bevissen waarbij veel kracht noodzakelijk is. Alle busen zijn versterkt om zo duurzaamheid en kracht te bieden. Deze krachtige en zeer sterke vaste hengel is responsief en strak, wat belangrijk is wanneer je gebruik maakt van een CAD pot en op voorzichtige aanbeten moet reageren. Wordt geleverd met een C-Drome Roller Pulla bush op het tweede deel, waarop elastiek met een maximale diameter van 4 mm geplaatst kan worden.

**PAKKET**

- 11,5 m Vaste hengel
- 1 x Reserve 2-delige topset
- 3 x Miniverlengdeel
- 1 x Deluxe foedraal

LENGTE	LENGTE HANDEEL	LENGTE TWEEDELIGE TOPSET	ELASTIC RATING	AANTAL DELEN
11.5m	185cm	150cm	20	7



**EURO XS CARP 400**

P0240073 10m **439,99 €\***  
 P4210018 400 Top 2 Kit **84,99 €\***

De Euro XS CARP 400 is perfect voor sportvissers die voor het eerst carpodromes gaan bevissen of voor degenen die gericht vissen op grote vissen. Ook uitstekend te gebruiken als tweede hengel voor eigenaren van Euro en Euro XS vaste hengels. Wordt geleverd met een C-Drome Roller Pulla bush.

**PAKKET**

- 10 m Vaste hengel
- 1 x Reserve 2-delige topset
- 2 x Miniverlengdeel
- 1 x Foedraal

LENGTE	LENGTE HANDEEL	LENGTE TWEEDELIGE TOPSET	ELASTIC RATING	AANTAL DELEN
10m	170cm	166cm	20	6





★ ★ EUROPE ONLY ★ ★



### EURO XS CARP 300

P0240070 10m pole only **359,99 €\***

De sterkste vaste hengel uit de Euro XS range, waarbij de Carp 300 zeer krachtig uitgevoerd is, maar toch uitgebalanceerd en responsief te hanteren is! De hengel maakt het mogelijk om gericht op grote vis te vissen op obstakelrijke stekken. Wordt geleverd met een C-Drome Roller Pulla bush en een PTFE interne bus, waarop elastiek met een maximale diameter van 4 mm geplaatst kan worden.

#### PAKKET

- 10 m Vaste hengel incl. miniverlengdeel
- 1 x Foedraal

LENGTE	LENGTE HANDDEEL	ELASTIC RATING	AANTAL DELEN
10m	170cm	20	6

**NIEUW**  
2022



### EURO XS EDGE

P0240071 6m **164,99 €\*** / P0240072 4.5m **119,99 €\***

Deze nieuwe range aan korte vaste hengels is ontworpen om je korte, maar krachtige vaste hengels te bieden, die toch geheel compatibel zijn met de Euro XS en Euro topsets. Geschikt voor het gericht vissen op grote vis op de zwaarst begroeide stekken! Beschikbaar in lengtes van 4,50 en 6 meter, ze worden geleverd met een interne bus en een C-Drome Roller Pulla bush.

	LENGTE	LENGTE HANDDEEL	ELASTIC RATING	AANTAL DELEN
P0240071	6m	165cm	20	4
P0240072	4.5m	165cm	20	3

**NIEUW**  
2022

★★ EUROPE ONLY ★★



## Euro Competition

De Euro Competition range bestaat uit drie vaste hengels die tegemoet komen aan alle vereisten van de Europese wedstrijdvisser en van sportvissers die graag met de vaste hengel vissen.

Elke hengel wordt geleverd als uitgebreide 'pack' en is direct klaar voor gebruik. Elke monobloc top is voorzien van een interne PTFE-bus met een binnendiameter van 3,5 mm. En elk tweede deel is voorzien van een EVA alignment cone met PTFE-bus voor diegenen die het elastiek aan willen brengen door twee delen van de vaste hengel. Er is een versterkt gedeelte aangebracht om een 'Roller Pulla' bus aan te brengen.

Deze hengels zijn door ons team van experts speciaal ontworpen voor de Europese markt. De bussen zijn versterkt om de hengels meer duurzaamheid en kracht mee te geven. De cupping kits zijn bijzonder sterk en strak, omdat dit erg belangrijk is voor de wedstrijdvisserij. De cupping kits hebben dezelfde lengte als de topsets en ze kunnen meteen gebruikt worden in combinatie met de bijgeleverde pole cups.



## ★★ EUROPE ONLY ★★



### EURO COMPETITION 3000

P0240021 13m **2.999,99 €\*** / P6180094 13m 4-delige topset **369,99 €\***

Dit is het topmodel binnen de Euro Competition range en deze hengel is extreem licht en super strak. Perfect voor de serieuze wedstrijdvisser of voor elke sportvisser die maximaal wil genieten van zijn of haar visserij. Strak, sterk en gemakkelijk te hanteren, elke bus is versterkt zodat de hengel op en top duurzaam en krachtig is. De Competition 3000 wordt compleet geleverd met een monobloc top met een interne diameter van 3,5 mm en deze is al voorzien van een interne bus.

#### PAKKET

- 1 x 13 meter hengel
- 4 x vierdelige topset (6,10 m)
- 1 x vierdelige cupping kit
- 5 x monobloc top
- 4 x miniverlengdeel
- Foedraal en kokers

LENGTE	LENGTE HANDDEEL	AANTAL DELEN
13m	187cm	8



### EURO COMPETITION 2000

P0240020 13m **2.199,99 €\***  
P6180115 3-delige topset **179,99 €\*** / P6180085 4-delige topset **319,99 €\***

Deze hengel is zeer veelzijdig, ideaal voor het vissen op meren, kanalen of rivieren, een echte allrounder! Elke bus is versterkt waardoor dit een zeer duurzame hengel geworden is. Wordt compleet geleverd met een monobloc top met een interne diameter van 3,5 mm en reeds voorzien van een interne bus.

#### PAKKET

- 1 x 13 meter hengel
- 3 x vierdelige topset (6,10 m)
- 1 x driedelige cupping kit
- 4 x monobloc top
- 4 x miniverlengdeel
- Foedraal en kokers

LENGTE	LENGTE HANDDEEL	AANTAL DELEN
13m	185cm	8

★★ EUROPE ONLY ★★



## EURO COMPETITION 1000

P0240010 13m **1.399,99 €\*** / P0240029 10m **399,99 €\***  
 P6180114 13m 3-delige topset **159,99 €\*** / P6180076 13m 4-delige topset **229,99 €\***  
 P4180041 Universele 3-delige Cupping Set **169,99 €\***

De eerste vaste hengel in de Euro range is de Competition 1000, deze vaste hengel is perfect voor beginnende wedstrijdvisser en natuurlijk voor iedereen die graag met de vaste hengel vist. Elke vrouwelijke bus is versterkt voor meer duurzaamheid en kracht. De vaste hengel en de topsets worden geleverd met een monobloc top met een interne diameter van 3,5 mm en deze is al voorzien van een interne PTFE-bus.

### 13M PAKKET

- 1 x 13 meter hengel
- 3 x vierdelige topset (6,10 m)
- 1 x driedelige cupping kit
- 4 x monobloc top
- 4 x miniverlengdeel
- Foedraal en kokers

### 10M PAKKET

- 1 x 10 meter hengel
- Miniverlengdeel
- Foedraal

	LENGTE	LENGTE HANDDEEL	AANTAL DELEN
P0240010	13m	185cm	8
P0240029	10m	164cm	6

13M COMPETITION 1000 EURO II

10M COMPETITION 1000 EURO II

10M COMPETITION 1000 EURO II

★ ★ EUROPE ONLY ★ ★



## EURO CARP 400

P0240045 400 11.5m **499,99 €\*** / P0240046 400 10m **399,99 €\***

Deze vaste hengel is de sterkste binnen de Euro Carp range, perfect voor de sportvisser die begint met het vissen op carpodromes of op specimens, of voor de eigenaren van Euro vaste hengels die een tweede vaste hengel zoeken voor het vissen onder de eigen oever.

Voorzien van een monobloc top met een interne diameter van 4,5 mm, van een kwalitatief hoogwaardige PTFE bush en van onze C-Drome Roller Pulla Bush in het tweede deel van de hengel, zodat de vaste hengel direct klaar is voor gebruik!

### 11.5M PAKKET

- 1 x 11,50 meter vaste hengel
- 1x 5/6 miniverlengdeel
- 1x 3/4 miniverlengdeel
- 1x tweedelige Roller Pulla Power topset

### 10M PAKKET

- 1 x 10 meter vaste hengel
- 3/4 miniverlengdeel
- 1x tweedelige Roller Pulla Power topset

	LENGTE	LENGTE HANDEEL	LENGTE DRIEDELIGE TOPSET	AANTAL DELEN
P0240045	11.5m	170cm	455cm	7
P0240046	10m	163cm	455cm	6





## RESPONSE SYSTEM WHIP

P0240023 369,99 €\*

De Response System Whip kan gebruikt worden voor diverse vismethoden, vanaf het vissen met een korte opslag en elastiek tot en met vissen met een lijn ter lengte van de hengel (tot 3, 3,50 of 4 meter) met de vaste top gemonteerd. Het topdeel kan ingekort worden zodat je elastiek tot een nummer 10 kunt gebruiken, indien gewenst. De Whip is exceptioneel licht, met een gewicht van slechts 283 gram op volle lengte, zodat je deze de gehele dag kunt gebruiken, ook wanneer de weersomstandigheden tegen zitten.

De driedelige topset is telescopisch uitgevoerd, je kunt de rest van de hengel zo naar wens inkorten om op elke afstand te kunnen vissen. Wordt geleverd met een vaste top en een extra driedelige topset met een holle top waarin elastiek geplaatst kan worden.

	LENGTE	LENGTE HANDDEEL	LENGTE DRIEDELIGE TOPSET	GEWICHT	AANTAL DELEN
P0240023	8m	112cm	285cm	283g	8



## RESPONSE WHIPS

Een fantastische range aan supersnel reagerende Whips die gebouwd zijn op ongelooflijk dunne malen, het maakt ze perfect te gebruiken voor het vangen van grote hoeveelheden kleine vis. Elke Whip is afgewerkt met opvallende graphics, waardoor ze er ongelooflijk fraai uitzien! De gehele Response range wordt standaard geleverd met een Flick Tip en een schroefsluiting onderaan de hengel, waardoor ze ideaal in te zetten zijn door elke serieuze witvisser.

### 3M RESPONSE WHIP

P0240048 **79,99 €\***

Perfect geschikt voor het vissen op kleine vissoorten op korte afstand, de 3 meter lange Response Whip is ongelooflijk dun waardoor ze een droom is om te gebruiken. De super dunne mal geeft deze Whip ook een ultra laag gewicht, perfect voor lange sessies wanneer er grote hoeveelheden verzameld dienen te worden.

### 4M RESPONSE WHIP

P0240049 **94,99 €\***

De allrounder in de Response-familie, de vier meter versie is ideaal voor veel verschillende scenario's, perfect te gebruiken op stilstaand water maar ook voor het gericht vissen op vissoorten als kolblei op stromend water. De vier meter versie is eveneens gebouwd rond een superdunne mal, waardoor er ook met deze Whip zonder problemen urenlang gevist kan worden.

### 5M RESPONSE WHIP

P0240050 **114,99 €\***

Deze Whip is ideaal te gebruiken voor diepere wateren waarbij de extra lengte goed van pas komt, toch biedt de hengel ook op deze lengte van vijf meter een prima balans en kun je snel reageren op een aanbeet. Deze Response Whip is ook prima in te zetten wanneer de vis zich wat verder uit de oever bevindt.

	LENGTE	LENGTE HANDEEL	GEWICHT	AANTAL DELEN
P0240048	3m	112cm	62g	4
P0240049	4m	112cm	115g	5
P0240050	5m	112cm	160g	6



## Roller Pulla

---

Het Roller Pulla systeem is een vaste favoriet geworden voor allerlei verschillende vaste hengel-visserij in de afgelopen jaren. Het unieke ontwerp verbetert niet alleen de performance van het elastiek, het geeft het elastiek ook een langere levensduur waardoor het geheel betrouwbaarder ingezet kan worden. De Roller Pulla bus wordt standaard ingebouwd in het overgrote deel van onze range aan vaste hengels en extra topsets, dit maakt het gemakkelijker voor je en je bent sneller in staat om ons innovatieve systeem langs de waterkant in te zetten voor je visserij.



**KUPKIT**PRESTON  
INNOVATIONS**KUP KITS**

P4190009 Universal Spot on Kup Kit (22mm)  
KUPPT Pro Type (24mm) **64,99 €\***

Gemaakt van hoogwaardige kwaliteit carbon om ze zo stijf mogelijk te maken voor het cuppen, vooral op grote afstand. Ontworpen met een lange versterking aan de basis van de langste sectie, zodat die eventueel kan worden ingekort.

*P4190009 Niet beschikbaar in Europa*

**ROLLER****PULLAKIT**PRESTON  
INNOVATIONS

**ROLLER  
PULLA  
ACCESSOIRES  
143**

**DWA ROLLER PULLA KITS**

RP/DWA DWA Black 2.4m (18mm) **84,99 €\***  
DWA/KIT1 DWA Black F1 Short Stop 1.85m (18mm) **69,99 €\***  
P4180043 DWA Grey 2.4m (18mm) **84,99 €\***  
P4180044 DWA Grey F1 Short Stop 1.85m (18mm) **69,99 €\***

Onze DWA Roller Pulla Power Kits zijn ontworpen om de perfecte balans te bieden van sterkte, strakheid en duurzaamheid. Ze zijn te gebruiken voor diverse vismethoden op commercials, rivieren, kanalen of meren waarbij er gericht op grote, krachtige vissen gevist wordt. De grijze Roller Pulla Kits zijn specifiek ontwikkeld voor commercials en voorkomen dat vis verjaagd wordt wanneer je ondiep vist, op ondiep water langs de eigen oever of tegen de overkant van het water of van eilanden aan vist. Veel sportvissers schrikken ervoor terug om power topsets te gebruiken voor hun visserij, dit omdat ze denken dat zo'n topset een aanzienlijk effect heeft op de strakheid en het gewicht van een vaste hengel. Onze topsets zijn vervaardigd met de nieuwste carbonconstructies en lichtgewicht materialen, wat resulteert zijn de meest veelzijdig te gebruiken en uitgebalanceerde topsets die aangeboden worden.

**VASTE HENGEL ACCESSOIRES****POLE END PROTECTORS**

P0020059 38mm / P0020060 40mm  
P0020061 42.5mm / P0020062 45mm  
P0020063 48mm

Ontworpen om uiteinden van secties van vaste hengels te beschermen tijdens vervoer. Verkrijgbaar in uiteenlopende maten, die passen op alle langere hengelstukken. Ze kunnen op hun plaats blijven tijdens het vissen.

**TOP TUBE**

P0020001 **12,99 €\***

Voor het veilig opbergen van de twee van elastiek voorzien topdelen. Gemakkelijk en compact. De speciaal ontworpen elastiekbeschermer en de eindkap zorgen ervoor dat het elastiek niet wordt beschadigd.





## Rollersteunen

---

Een veilig hanteren van je vaste hengel is van het grootste belang, met name onder moeilijke omstandigheden. Onze range aan rollers voor de vaste hengel is ontwikkeld om te kunnen gebruiken op alle soorten terrein en ze zijn ruim voorzien van eigenschappen waarmee je ervan verzekerd kunt zijn dat jouw kostbare investering veilig gehanteerd kan worden.

De Inception range aan rollers covers het overgrote deel van de vereisten voor het vissen met de vaste hengel, echter, op die dagen dat extra hoogte noodzakelijk is, biedt onze range aan V-rollers de perfecte oplossing.



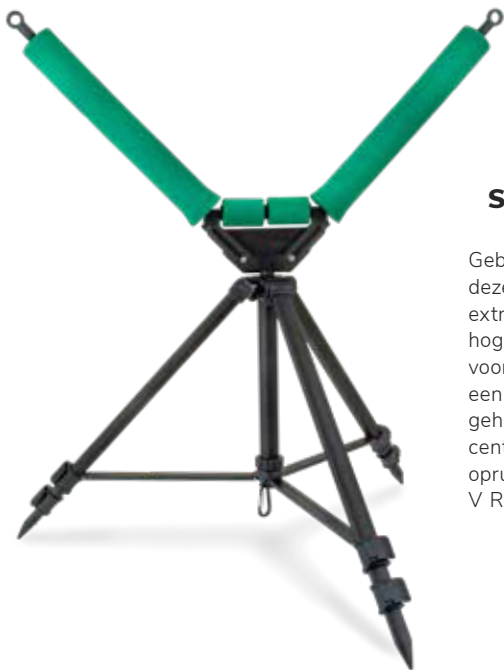
### INCEPTION FLAT ROLLERS

P0250005 Flat Roller **94,99 €\*** H41-64 B53cm  
 P0250006 XL Flat Roller **114,99 €\*** H51-81 B68cm  
 P0250007 Super XL Flat Roller **124,99 €\*** H51-81 B84cm

De Inception Pole Rollers borduren voort op het succes van de Competition Pro rollersteunen met meerdere belangrijke verbeteringen. Alle drie de rollersteunen bieden de sportvisser de ultieme stabiliteit en betrouwbaarheid, daarnaast zijn ze ook voorzien van telescopisch uitschuifbare poten, wat betekent dat de hoogte van elke poot individueel afhankelijk van het terrein aangepast kan worden. Elke rollersteun kan ook 'plat gelegd' worden door de poten samen te vouwen, waarmee dit de perfecte ultra lage rollersteunen zijn. Met de geïntegreerde waterpas ben je er zeker van dat de rollersteun steeds mooi recht opgesteld staat.

Elke rollersteun is uitgevoerd met gloednieuwe, stille kogellagers, wat betekent dat je je vaste hengel steeds zonder moeite naar achteren kunt schuiven, wat de lengte ook mag zijn. De verticaal rollers zijn gefixeerd en onder een hoek vastgezet, zodat de hengel ook onder winderige omstandigheden op de rollersteun blijft liggen. De XL en Super XL versies zijn voorzien van een rechtop staande roller in het midden, zodat je je vaste hengel ook in gedeelten af kunt steken. Elke rollersteun wordt geleverd in haar eigen bewaartas.





### SUPER PRO V ROLLERSTEUN

PVSROL **114,99 €\***

Gebaseerd op de populaire Pro V Roller verschilt deze versie toch op enkele markante punten. Een extra set interne poten zorgt ervoor dat de roller hoger kan worden opgezet dan voorheen. Om te voorkomen dat de roller uit balans raakt, kan er een lokvoeremmer of materiaal tas aan worden gehangen om het geheel stabiel te maken. De centrale roller is nu tweedelig om afsteken en opruimen gemakkelijker te maken. De Super Pro V Roller kan worden opgeborgen in zijn eigen gevoerde tas.



### PRO V ROLLERSTEUN

P0250004 **89,99 €\***

Met als basis een ultra-lichtgewicht statief is deze rollersteun een groot succes sinds ze gelanceerd is. De steun is niet alleen in hoogte verstelbaar, ze biedt ook het voordeel dat de hoek van de poten aangepast kan worden, waarmee ze op alle soorten oevers opgesteld kan worden. Het uitschuifbare centrale gedeelte kan met haar eigen instelwiel vastgezet worden. Het geheel is verbazingwekkend compact samen te vouwen en past dan in de bijgeleverde draagtas.



### PRO TRIPOD

TPOD/01 **57,99 €\***

Lichtgewicht en zeer stabiel. Op de Pro Tripod passen alle onderdelen met schroefdraad, zoals hengelsteunkoppen, rollers en hengelsteunen. Perfect voor harde kanaaloevers en voor vissteigers. Geleverd met handige draagtas.



### EVA ROLLERS

P0020044 Klein **15,99 €\***  
P0020042 Groot **16,99 €\***

Topkwaliteit hengelroller die past op alle standaard banksticks, OffBox Cross Arms en Ripple Bars. Met twee rollers en geïntegreerde sluitmoer voor secuur afstellen. Gemaakt van hengelvriendelijk EVA.





## Hengels

---

Het ontwerpen van de beste series hengels is iets waar we extreem gepassioneerd over zijn, we gebruiken de ervaring van ons team aan consultants om de beste voorbeelden te bieden die voor geld te koop zijn. Of dat het nu gaat om hengels voor het vissen over grote afstanden of om aantrekkelijk geprijsde hengels voor het vissen op commercials, je vindt bij ons wat je zoekt. Elke range is uitgevoerd met fraaie graphics, de beste componenten en uiteraard de immer belangrijke, sublieme actie tijdens het drillen.

Dit jaar wordt er een nieuwe range aan hengels geïntroduceerd, Ascension. Deze serie hengels wordt beslist extreem populair door hun 'traditionele' acties. Lee Kerry was behulpzaam bij het ontwerpen van deze range, de tweevoudig Feeder Master kampioen heeft de range in ieder geval uitvoerig getest tijdens het ontwikkelingsproces!



- 40 // DISTANCE MASTER
- 42 // SUPERA SL
- 43 // SUPERA
- 46 // ASCENSION FEEDER
- 48 // MONSTER X
- 50 // IGNITION
- 52 // SUPER FEEDER
- 53 // FEEDER FEEDA

## HENGEL ACCESSOIRES



### ROD BANDS

P0130075

Perfect voor het bewaren van opgetuigde hengels. Deze neopreen banden kun je simpelweg rond de uiteinden van je hengeldelen doen, samen met velcro banden. De grotere band van de twee heeft een vak aan de buitenkant dat ontworpen is om al gemonteerde voerkorven veilig in op te bergen, zonder kans op gebroken hengeltoppen of geleideogen.

100% Polyester



### TIP & BUTT PROTECTORS

P0130010 12,99 €

De Tip & Butt Protector is voorzien van twee neopreen vakken, die de top en onderend van je hengel secuur beschermen, plus een elastieken band en neopreen strip die je hengel veilig en compact houden tijdens het vervoer.

100% Polyester

### MEASURING STICKS

P0030025 29,99 €

Compleet met 5 meter touw om secuur op te kunnen zetten en twee gekleurde stelknoppen om verschillende werpafstanden te kunnen bepalen met dezelfde sticks. Voor gebruik in de grond steken op de gewenste afstand en dan het gewenste aantal slagen lijn om de sticks wikkelen. Is de gewenste visafstand kleiner dan een complete slag lijn, gebruik dan de stelknoppen om twee visafstanden nauwkeurig te kunnen bepalen.





## Distance Master

De Distance Master hengelrange biedt de perfecte balans tussen goede werpeigenschappen en een prima actie om vis te drillen. Ontworpen in nauwe samenwerking met Lee Kerry, Mich Vials en Arnout van de Stadt, biedt deze range aan hengels alles! Voorzien van een verlengd handdeel zodat je de hengel optimaal kunt belasten om een maximale afstand te halen tijdens het werpen. Het verdikte gedeelte aan de onderzijde van de handgreep maakt dat je maximale druk uit kunt oefenen tijdens het maken van de worp. Alle Distance Master hengels zijn voorzien van een afgeplatte handgreep, waardoor je volledige controle hebt over de hengel tijdens de drill van hard vechtende vissoorten. Extra grote geleideogen maken dat het nylon of de gevlochten lijn soepel door de ogen glijdt en ook niet snel rond de geleideogen kan slaan. Alle hengels in de range worden geleverd met drie carbon feedertoppen (met een weerstand van 2, 3 en 4 ounce), deze toppen bieden een ongekennde beetregistratie bij het vissen op afstand. Alle hengels zijn driedelig uitgevoerd met een zeer stijlvolle kurken/EVA handgreep dat een extreem comfort biedt. Binnen de range vind je hengels die tegemoet komen aan elk aspect van het vissen op afstand, of het nu gaat om het vissen op grote natuurlijke wateren op brasem of voor het werpen van method feeders op karpewateren, in de range vind je het juiste model.







### DISTANCE MASTER 3.8M (12'6") 80G

P0070020 **329,99 €\***

Het eerste model in de range is een perfecte allround hengel die ingezet kan worden voor een groot deel van het vissen op afstand. Of je method feeders of grote gaasvoerkorven lanceert, deze hengel doet het allemaal. Geschikt voor afstanden tot 80 meter, deze hengel biedt de perfecte balans tussen een actie voor het werpen en een voor het drillen van vis. De zachtere top voorkomt dat een gehaakte vis vlak voor het landingsnet losschiet, maar het krachtige onderste deel maakt dat je de gewenste werpafstand met gemak haalt. Zoals bij alle hengels in de range is de 3,80 meter lange Distance Master voorzien van een verlengde, platte handgreep dat voordelen biedt bij het werpen en drillen van vis. De hengel is ook voorzien van extra grote, lage frictie Distance geleideogen, een verkasooog en drie feedertoppen.

### DISTANCE MASTER 4.0M (13'2") 100G

P0070021 **359,99 €\***

Het 4,00 meter lange model met een werpvermogen van 100 gram is de allrounder binnen de Distance Master familie. Capabel voor het werpen van afstanden rond de 100 meter, kan deze hengel ingezet worden voor tal van applicaties, zoals het vissen over grote afstand op brasem op grote, natuurlijke wateren, maar ook voor het vissen op karper met grote method feeders op grote, open meren. De hengel beschikt over een zeer krachtige maar toch vergevende actie, de ultieme combinatie om vissen te drillen en om verre worpen te maken.

### DISTANCE MASTER 4.2M (13'10") 120G

P0070022 **379,99 €\***

Een waar werpkanon binnen de groep, in staat om worpen tot ruim over de 100 meter te maken; het maakt deze hengel tot een stuk gereedschap voor de specialisten. Het is de perfecte hengel voor het vissen op karper in de winter, wanneer het bereiken van die extra meters van vitaal belang is om die extra aanbeten te krijgen. De hengel is ook een prima keuze onder ruige omstandigheden of wanneer je extra afstand moet zien te bereiken op natuurlijke wateren bij het vissen op brasem. De actie van de hengel moet gezien worden om te geloven dat dit mogelijk is, alhoewel krachtig is deze ook progressief zodat je alles kunt landen wat je eventueel haakt.



### DISTANCE MASTER FEEDERTOPPEN

P0070023 3.5mm 2oz Geel / P0070024 3.5mm 3oz Oranje / P0070025 3.5mm 4oz Rood **41,99 €\***

	LENGTE	WERPVERMOGEN	TRANSPORTLENGTE	GEWICHT	LENGTE HANDGRIEP	AANBEVOLEN LIJKKLASSE	AANTAL DELEN	FEEDERTOPPEN
P0070020	12'6" / 3.80m	80g	134cm	241g	67cm	N/A	3 + feedertop	2oz, 3oz, 4oz
P0070021	13'2" / 4.00m	100g	140cm	265g	67cm	N/A	3 + feedertop	2oz, 3oz, 4oz
P0070022	13'10" / 4.20m	120g	147cm	311g	68cm	N/A	3 + feedertop	2oz, 3oz, 4oz



# Supera SL

De hengels die Englands international Lee Kerry hielpen om 22.000 Engelse ponden te winnen binnen twee weken, de Supera SL range aan hengels vormt hierdoor al een groot succesverhaal. De SL range is ontworpen voor kortere worpen, wanneer er gevist wordt op brasem en blankvoorn. De hengels beschikken over een zachte, gelijkmatige, doorgaande actie, wat van groot belang is bij het vissen op deze vissoorten omdat ze het losschieten van gehaakte vissen tegengaan. De hengels zijn ook te gebruiken voor het winterse vissen op commercials op F1-tjes en karper met tactieken als de madenvoerkorf en wartellood. Zoals de andere hengels in de Supera range zijn ook de SL hengels voorzien van belangrijke kenmerken zoals SEA geleideogen, carbon toppen, platte handgrepen en een verkasoog.



## SUPERA SL 10FT

P0070026 **209,99 €\***

De Supera SL 10 ft Feeder hengel is de perfecte allrounder, of je nu vist op kleinere vissoorten zoals blankvoorn en kolblei of op hard vechtende vissoorten zoals F1-tjes en kleine karper, beide kunnen op de juiste wijze aangesproken worden! De hengel is voorzien van een zeer zachte, vergevende actie, wat betekent dat gehaakte vis zelden los zal schieten. De 3 meter lange Supera SL is geschikt voor werpgewichten tot 30 gram en een werpafstand van 25 – 30 meter, wat betekent dat hiermee een brede range aan situaties aangesproken kan worden, het is de juiste keuze voor sportvissers die graag gebruik maken van verschillende methoden van vissen.

## SUPERA SL 11FT

P0070012 **214,99 €\***

De 3,35 meter lange Supera SL is de perfecte hengel voor het vissen op korte afstand op voorn, kolblei en grotere brasem. Ze is ontworpen voor het werpen van voerkorven tot 30 gram zwaar over afstanden van 35 meter en heeft een zeer vergevende actie, waardoor je gebruik kunt maken van dunne onderlijnen en kleine haken. De hengel wordt geleverd met drie carbon feedertoppen van 0,5, 0,75 en 1 ounce, hiermee kun je ook de meest voorzichtige aanbeten nog waarnemen op moeilijke dagen. De 3,35 meter lange Supera SL kan zowel gebruikt worden in combinatie met gevlochten lijn als met nylon en vormt een essentieel onderdeel van het arsenaal van sportvissers op natuurlijke wateren.



	LENGTE	WERPVERMOGEN	TRANSPORTLENGTE	GEWICHT	LENGTE HANDGREEP	AANBEVOLEN LIJNKLASSE	AANTAL DELEN	FEEDERTOPPEN
P0070026	10' / 3.00m	30g	157cm	133g	52cm	N/A	2 + feedertop	0.5oz, 0.75oz, 1oz
P0070012	11' / 3.35m	30g	172cm	142g	54cm	N/A	2 + feedertop	0.5oz, 0.75oz, 1oz

# Supera

Volgens ons is de Supera range aan hengels de ultieme allround hengelrange. Ontwikkeld om op alle typen viswateren te gebruiken, vanaf natuurlijke wateren tot en met commercials, de veelzijdigheid van de Supera is ongelooflijk. De high modulus CarbonActive blank van elk model voert haar taak uitmuntend uit, je kunt er gehaakte vissen perfect mee drillen, een plotselinge verhoging van de druk wordt optimaal geabsorbeerd, dit zonder afbreuk te doen aan de werpkwaliteiten van de hengels.



## KENMERKEN

- High modulus carbon constructie
- Slanke blanks met hoogglanzende finish
- Geleideogen van hoge kwaliteit
- Ergonomische gevormde handgrepen uit kurk en EVA
- Speciale molenhouder waarbij de werpmolen omlaag draaiend vastgezet wordt
- Feederhengels worden geleverd met drie feedertoppen
- Alle modellen zijn gelijkmatig gedeeld



### SUPERA 13' FLOAT 3-10G

P0060001 **229,99 €\***

De 3 - 10 grams Supera Float is uitstekend geschikt voor het vissen met kleine schuifdobbers en traditioneel vastgezette wagglers en je kunt hiermee op allerlei vissoorten vissen. Het is ook een uitstekende hengel voor het vissen met stick floats op de rivier, waarbij de zachte top voorkomt dat kleine vis voortijdig los schiet.

### SUPERA 13' FLOAT 6-18G

P0060002 **249,99 €\***

Een zwaardere, 4 meter lange hengel voor grotere schuifdobbers en op de lijn vastgezette wagglers. De extra kracht betekent dat je met deze hengel op grotere vissoorten kunt vissen, waaronder karper, kopvoorn, barbeel en brasem. De top is nog steeds zacht genoeg om met deze hengel ook op andere vissoorten te kunnen vissen.

### SUPERA 14' FLOAT 4-12G

P0060003 **249,99 €\***

Geschikt voor zowel kleine schuifdobbers als grotere wagglers, met deze hengel kun je grotere afstanden werpen en de lijn snel oppakken, zodat je ook op grotere afstand goed kunt reageren op voorzichtige aanbeten. Met haar snelle actie een prima hengel voor allerlei, gemixte visserijen. Ook uitstekend te gebruiken op rivieren waar je comfortabel met stick floats en wagglers kunt vissen op kopvoorn, blankvoorn en serpeling.

### SUPERA 14' FLOAT 8-18G

P0060004 **279,99 €\***

Vrijwel zeker de ultieme hengel voor het vissen op afstand met schuifdobbers. Met vertrouwen te gebruiken in combinatie met grote, op de lijn vastgezette wagglers en schuifdobbers met een draagvermogen tot 18 gram, een krachtige hengel waarmee je op allerlei vissoorten kunt vissen. Een uitstekende hengel voor het vissen op de rivier op kopvoorn en barbeel met speciaal hiervoor ontworpen wagglers.



	LENGTE	WERPVERMOGEN	TRANSPORTLENGTE	GEWICHT	LENGTE HANDGRIEP	AANBEVOLEN LIJNKLASSE	AANTAL DELEN
P0060001	13' / 4.00m	3-10g	134cm	168g	55cm	n/a	3
P0060002	13' / 4.00m	6-18g	134cm	174g	55cm	n/a	3
P0060003	14' / 4.25m	4-12g	145cm	183g	57cm	n/a	3
P0060004	14' / 4.25m	8-18g	145cm	189g	57cm	n/a	3



### SUPERA 9' FEEDER

P0080001 **229,99 €\***

De 2,75 m lange Supera is perfect voor het vissen op afstanden tot 25 meter en is met name geschikt voor kleine commercials waar het noodzakelijk is om precies te werpen. De zachte, doorgaande actie maakt haar perfect voor F1-tjes en karper, waarbij gevestigd wordt met een kleine voerkorf of wartellood, daarnaast ook voor natuurlijke wateren en bredere kanalen waarbij er over korte afstand op kolblei en brasem gevestigd wordt.

### SUPERA 10' FEEDER

P0080002 **239,99 €\***

De 3 m lange Supera biedt wat meer veelzijdigheid vergeleken met de kortere uitvoering van 2,75 m en is ontworpen voor het vissen over afstanden tot 40 m. Ze heeft de kracht voor het werpen van kleine methodfeeders en kleine tot medium traditionele voerkorven zonder dat dit ten koste is gegaan van de zachte doorgaande actie. Een ideale hengel voor het wedstrijdvisseren op karper maar ook voor het vissen op kolblei en brasem op natuurlijke wateren.

### SUPERA 11' 6" FEEDER

P0080003 **249,99 €\***

De 3,50 m lange Supera is een echte allround feederhengel die op veel wateren ingezet kan worden. Het is de perfecte hengel voor het vissen met de methodfeeder over grotere afstand en voor het vissen op brasem op open water. De zachte topactie maakt het mogelijk om kleine vis te landen, terwijl de kracht in de onderste helft van de hengel je de mogelijkheid geeft om over grote afstanden te werpen.



### SUPERA FEEDERTOPPEN

P0070013 2.5mm 0.5oz Oranje / P0070014 2.5mm 0.75oz Rood / P0070006 2.5mm 1oz Geel  
 P0070005 2.5mm 1.5oz Oranje / P0070004 2.5mm 2oz Rood / P0070003 2.5mm 2.5oz Oranje  
**32,99 €\***

De Supera Feedertoppen hebben een fasttaper top en zijn geconstrueerd van 100% hoge kwaliteit carbonfiber, dit om een veel slankere blank te creëren die de drinkkwaliteiten en de algehele actie van de hengel ten goede komen.



**SUPERA 12' 6" FEEDER 50G**

P0080004 **259,99 €\***

De 3,80 m lange Supera is een echte feederhengel voor het vissen over grote afstand die op talloze wateren ingezet kan worden. Het is de perfecte hengel voor het vissen met de methodfeeder over grotere afstand en voor het vissen op brasem in open water. De zachte topactie biedt je de mogelijkheid om kleine vis te landen, maar de kracht in de onderste helft van de hengel geeft je de mogelijkheid om verre worpen te maken.

**SUPERA 12' 6" FEEDER 80G**

P0070002 **274,99 €\***

Slimme versterkingen en aanpassingen in het materiaal hebben een hengel opgeleverd die in staat is om zwaardere gewichten tot 80 gram te werpen, toch is de actie nog steeds zacht genoeg om vis veilig te kunnen drillen en loopt de blank naadloos over in de 2,5 mm feedertoppen. Met deze hengel kun je zowel vissen op witvis als op grote karper, ze is werkelijk zo veelzijdig te gebruiken.

**SUPERA 11' PELLET WAGGLER**

P0080005 **239,99 €\***

De 3,35 m lange Supera Pellet Wagglers is een fantastische hengel die perfect te gebruiken is voor zowel kleine F1's als grotere karpers. De zachte topactie maakt de hengel uitstekend voor het werpen en drillen van vis, de progressieve kracht in het onderste deel biedt de hengel de kracht die noodzakelijk is om karper van een groter formaat te landen op commercials. De Pellet Wagglers zet 10 grams wagglers gemakkelijk weg en de korte lengte is prima voor het drillen van vis en het veelzijdige werpen waarmee het vissen met een pellet waggler geassocieerd wordt.



	LENGTE	WERPVERMOGEN	TRANSPORTLENGTE	GEWICHT	LENGTE HANDGRIEP	AANBEVOLEN LIJNKLASSE	AANTAL DELEN	FEEDERTOPPEN
P0080001	9' / 2.75m	30g	142cm	146g	51cm	N/A	2	1oz, 1.5oz, 2oz
P0080002	10' / 3.00m	30g	156cm	159g	51cm	N/A	2	1oz, 1.5oz, 2oz
P0080003	11' 6" / 3.50m	40g	180cm	190g	59cm	N/A	2	1oz, 1.5oz, 2oz
P0080004	12' 6" / 3.80m	50g	133cm	212g	61cm	N/A	3	1oz, 1.5oz, 2oz
P0070002	12' 6" / 3.80m	80g	133cm	220g	61cm	N/A	3	1.5oz, 2oz, 2.5oz
P0080005	11' / 3.35m	2-10g	171cm	140g	49cm	N/A	2	N/A

\*RRP = \*Adviesverkoopprijs \*Unverbindliche Preisempfehlung \*Prix de vente conseillé \*Prix recommandé \*Prezzo di vendita raccomandato \*Doporučená maloobchodní cena \*Ajánlott \*Odporucana \*Cena rekomendowana \*Recommended retail price \*Rekomenderat pris \* Pret recomandat cu amănuntul



## Ascension Feeder

Ascension is een familie aan hengels die ontworpen zijn om te excelleren bij het vissen op natuurlijke wateren. Een prachtige snelle actie biedt je de juiste actie bij het werpen bij elke lengte hengel, terwijl de hengels ook over de perfecte actie beschikken om een vis uit te drillen. Met de Ascension hengels prolongeert Preston Innovations haar legendarische reputatie voor het topkwaliteit hengels! De internationale wedstrijdvisser Lee Kerry en Arnout van de Stadt speelden een hoofdrol bij het ontwikkelen van de Ascension serie. Zij vroegen om een hengelrange waarmee alle wateren in Europa bevestigd zouden kunnen worden en, met hun help, levert Ascension wat ze wensten. De hengels van 3,20 en 3,40 meter zijn prachtige hengels voor het vissen over korte afstanden. Ze beschikken over een zachte actie, perfect voor het vissen op blankvoorn, kolblei en brasem over een korte tot medium afstand. Op zoek naar een top-allrounder? De 3,60 meter 60 grams Ascension is gewoon ongelooflijk. Uitgevoerd met een dynamische actie waarmee een brede range aan voerkorven geplaatst kan worden op 60 meter, zonder daarbij de subtiele touch te verliezen om vis uit te drillen. Wanneer verdere worpen noodzakelijk zijn, dan zullen de 3,80 meter 80 gram en 4,00 meter 120 gram de performance leveren die noodzakelijk is. Alle Ascension hengels worden geleverd met drie carbon feedertoppen die perfect opgaan in de Ascension range.





### ASCENSION FEEDER 3.2M

P0070027 **129,99 €\***

Het vissen op korte afstand is van vitaal belang om succesvol te blijven vissen met de voerkorf en deze hengel is ontworpen voor het vissen op blankvoorn en kolblei met kleine haken en dunne onderlijnen.

De 3,20 meter wordt geleverd met carbon feedertoppen van 0,5, 0,75 en 1 ounce.

### ASCENSION FEEDER 3.8M

P0070030 **159,99 €\***

Een hengel met veel ingebouwde kracht die in staat is om voerkorven over grote afstanden te plaatsen! Een belangrijk feit is dat deze hengel een dynamische actie heeft, dit geeft een enorme potentie qua werpen zonder dat dit ten koste gaat van de drileigenschappen.

De 3,80 meter wordt geleverd met carbon feedertoppen van 2,5, 3 en 4 ounce.

### ASCENSION FEEDER 3.4M

P0070028 **139,99 €\***

Ideaal voor het feedervissen op gemiddelde afstanden met voerkorven tot 40 gram zwaar. Bij een lengte van 3,40 meter levert dit de zachte actie op die noodzakelijk is voor kleine haken en dunne onderlijnen, toch heeft de hengel voldoende kracht in reserve om grotere vissen te kunnen drillen en landen.

De 3,40 meter wordt geleverd met carbon feedertoppen van 0,75, 1 en 1,5 ounce.

### ASCENSION FEEDER 4.0M

P0070031 **169,99 €\***

Wanneer verre worpen je doel zijn, dan is de indrukwekkende kracht van de 4,00 meter Ascension het juiste stukje gereedschap om die afstanden met gemak te halen! Deze hengel is niet alleen ongelooflijk voor het lanceren van voerkorven richting horizon, maar is ook prima inzetbaar op grote rivieren wanneer je te maken krijgt met een krachtige stroming.

De 4,00 meter wordt geleverd met carbon feedertoppen van 3, 4 en 5 ounce.

### ASCENSION FEEDER 3.6M

P0070029 **149,99 €\***

De ultieme allrounder in de Ascension familie. We wilden een feederhengel ontwerpen waarmee alles mogelijk was en dit model is juist dat. Perfect voor kolblei en brasem op 30 tot 60 meter afstand met een scala aan verschillende gewichten aan voerkorven.

De 3,60 meter wordt geleverd met carbon feedertoppen van 1, 1,5 en 2 ounce.



### ASCENSION FEEDERTOPPEN

P0070032 2.5mm 0.5oz Oranje / P0070033 2.5mm 0.75oz Rood / P0070034 2.5mm 1oz Geel

P0070035 2.5mm 1.5oz Oranje / P0070036 2.5mm 2oz Rood **21,99 €\***

P0070037 3.5mm 2.5oz Geel / P0070038 3.5mm 3oz Oranje / P0070039 3.5mm 4oz Rood / P0070040 3.5mm 5oz Geel **23,99 €\***

	LENGTE	WERPVERMOGEN	TRANSPORTLENGTE	GEWICHT	LENGTE HANDGRIEP	AANBEVOLEN LIJKKLASSE	AANTAL DELEN	FEEDERTOPPEN
P0070027	10'8" / 3.20m	30g	164cm	180g	42cm	N/A	2	0.5oz, 0.75oz, 1oz
P0070028	11'4" / 3.40m	40g	174cm	198g	45cm	N/A	2	0.75oz, 1oz, 1.5oz
P0070029	12' / 3.60m	60g	125cm	244g	48cm	N/A	3	1oz, 1.5oz, 2oz
P0070030	12'6" / 3.80m	80g	132cm	309g	51cm	N/A	3	2.5oz, 3oz, 4oz
P0070031	13'2" / 4.00m	120g	138cm	322g	55cm	N/A	3	3oz, 4oz, 5oz



## Monster X

Een gloednieuwe, geüpdate versie van de extreem populaire Monster range aan hengels, met belangrijke verbeteringen zoals 2,5 mm carbon feedertoppen, SEA geleideogen, DPS molenhouders en een verbeterde actie, zullen ook deze hengels uiterst populair worden. Voor elke discipline op een commercial is er een hengel in de range te vinden. Elke hengel in de range beschikt over een progressieve, doorgaande actie, dit maakt de hengels ideaal voor het vissen op hard vechtende karpers.





### 9FT CARP FEEDER

P0080017 **114,99 €\***

De 2,70 meter lange Monster X Carp Feeder is de perfecte hengel voor korte worpen tot rond de 30 meter, een ideale hengel voor het vissen langs de tegenoverliggende oever op langwerpige wateren. De hengel beschikt over een gelijkmatige, doorgaande actie, hiermee kan er op ideale wijze op hard vechtende karper gevestigd worden met tactieken zoals de method en de pellet feeder.

### 10FT CARP FEEDER

P0080018 **119,99 €\***

De 3 meter lange Monster X Carp Feeder is een zeer universele hengel, perfect voor de iets langere worpen naar eilanden of open water over afstanden van 30 tot 35 meter. Zoals bij de rest van de Monster X range heeft deze hengel een zeer vergevende, doorgaande actie, in het onderste deel is echter genoeg kracht te vinden voor het werpen en het drillen van vis.

### 11FT CARP FEEDER

P0080019 **124,99 €\***

Dit is een fantastische hengel voor die situaties wanneer er iets langere worpen noodzakelijk zijn tot rond de 35 – 40 meter, met de extra kracht in het onderste deel van de hengel zijn dergelijke afstanden geen probleem. De 3,30 meter lange Monster X is ook een zeer veelzijdige hengel, hoewel ze in eerste instantie ontworpen is voor het karpervissen op commercials, biedt de actie van de hengel ook de mogelijkheid om hiermee op kleinere vissoorten zoals brasem en blankvoorn te vissen.

### 11FT PELLET WAGGLER

P0080021 **114,99 €\***

Dit model is specifiek ontwikkeld om tegemoet te komen aan de vereisten van het vissen met de pellet waggler, waarbij korte worpen naar kenmerkende zaken zoals een eiland een must zijn. De korte lengte van 3,35 meter maakt een optimale controle van de dobber mogelijk tijdens de worp en het maakt ook het landen van vis eenvoudiger. Zoals bij alle Monster X hengels uit de range beschikt ook deze hengel over een gelijkmatige, doorgaande actie die het losschieten van gehaakte vissen grotendeels voorkomt.

### 7FT WANDZEE

P0080016 **109,99 €\***

De 2,10 meter lange Monster X Wandzee is ontworpen voor die kleine wateren waar zeer korte worpen gemaakt worden. De hengel is eindelijk uitgevoerd, nadat de feedertop verwijderd is kan deze eenvoudig en snel opgeborgen worden. Het eendelige ontwerp geeft de hengel ook een gelijkmatige, doorgaande actie, dit maakt de hengel geschikt voor tal van vissoorten in elk formaat. De hengel is ideaal te gebruiken voor worpen tot 25 meter, waarmee het de ideale keuze is voor werpen voor de afstand waarop met de vaste hengel gevestigd wordt of tegen de tegenoverliggende oever op een snake lake.

### 12FT METHOD FEEDER

P0080020 **129,99 €\***

De zwaarste feederhengel in de Monster X range is de 3,65 meter lange Method Feeder, deze hengel is perfect wanneer zwaardere voerkorven en extra afstanden noodzakelijk zijn. De hengel is ontworpen voor het werpen van afstanden van 60 – 70 meter waarbij grotere vissen het doel zijn, de extra kracht door heel de blank maakt het mogelijk om grotere voerkorven te werpen en ook om controle te krijgen over een gehaakte vis wanneer deze richting landingsnet gedirigeerd wordt. De hengel is ook geschikt voor het vissen op rivieren en grote stilstaande wateren op vissoorten zoals brasem, barbeel en kopvoorn.



### MONSTER X FEEDERTOPPEN

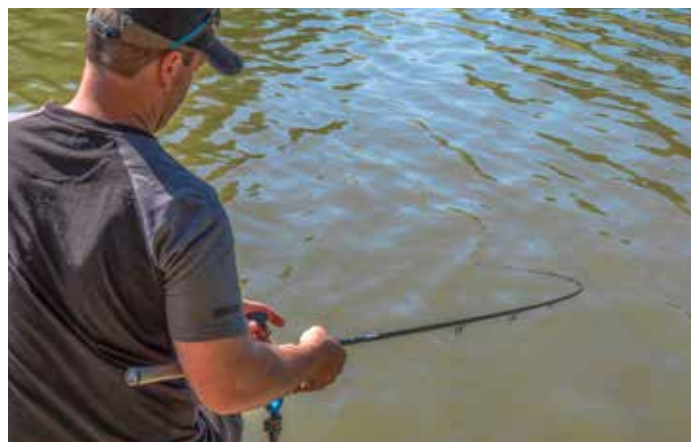
P0070015 2.5mm 0.75oz Rood / P0070016 2.5mm 1oz Geel / P0070017 2.5mm 1.5oz Oranje  
P0070018 2.5mm 2oz Rood / P0070019 2.5mm 2.5oz Geel **24,99 €\***

	LENGTE	WERPVERMOGEN	TRANSPORTLENGTE	GEWICHT	LENGTE HANDGRIEP	AANBEVOLEN LIJNKLASSE	AANTAL DELEN	FEEDERTOPPEN
P0080016	7' / 2.1m	30g	180cm	138g	50cm	4-8lb	1 + feedertop	0.75oz, 1oz, 1.5oz
P0080017	9' / 2.7m	30g	139cm	166g	53cm	4-8lb	2 + feedertop	0.75oz, 1oz, 1.5oz
P0080018	10' / 3.0m	40g	153cm	194g	53cm	4-8lb	2 + feedertop	1oz, 1.5oz, 2oz
P0080019	11' / 3.35m	50g	168cm	212g	57cm	4-8lb	2 + feedertop	1oz, 1.5oz, 2oz
P0080020	12' / 3.65m	60g	183cm	247g	60cm	4-8lb	2 + feedertop	1.5oz, 2oz, 2.5oz
P0080021	11' / 3.35m	N/A	171cm	197g	53cm	3-6lb	2	-



## Ignition

Een uitgebreide range aan hengels die perfect te gebruiken is op zowel commercials als op natuurlijke wateren. Een doorgaande actie en hoge kwaliteit componenten maakt ze onverslaanbaar qua waarde voor het geld. Er is voor elke situatie een hengel in de range te vinden, of je nu kort onder de eigen oever met een method feeder vist of verre worpen moet maken op een groot meer. Elke feederhengel wordt geleverd met twee carbon feedertoppen met een weerstand van 1 en 2 ounce.





### 12FT METHOD FEEDER

P0080027 **84,99 €\*\***

Zoals de naam al aangeeft is dit een superbe method feeder hengel, capabel om verre worpen mee te maken. De progressieve actie is niet alleen geschikt voor grote karper, maar ook voor brasem en kleinere vissoorten.

### 10FT PELLET WAGGLER

P0080022 **64,99 €\*\***

Perfect voor kortere worpen tot rond de 20 – 25 meter, snel reagerend en met een prima doorgaande actie, wat ideaal is voor karper en F1-tjes van elk formaat.

### 11FT PELLET WAGGLER

P0080023 **69,99 €\*\***

Een ideale lengte en actie voor het allround pellet waggler vissen op afstanden tot rond de 35 – 40 meter. Een krachtige actie om ook karper van wedstrijdformaat snel je wil op te kunnen leggen.

### 9FT CARP FEEDER

P0080024 **64,99 €\*\***

Een uitstekende actie voor het vissen op karper en F1-tjes, een vergevende blank die in kracht toe neemt in de richting van de handgreep. Perfect voor worpen tot rond de 25 meter.

### 10FT CARP FEEDER

P0080025 **69,99 €\*\***

De perfecte allround commercial feederhengel. Geschikt voor het werpen van method voerkorven over afstanden tot rond de 40 meter. Met een progressieve actie, perfect voor het onder controle brengen van karpers in wedstrijdformaat.

### 11FT CARP FEEDER

P0080026 **74,99 €\*\***

Een uitstekende allrounder die net zo geschikt is voor kolblei en brasem als voor de karper. Mooie zachte actie met een krachtig onderste deel, eveneens geschikt voor karper van een groter wedstrijdformaat. Deze hengel is ideaal voor verdere worpen tot rond de 50 meter.



### IGNITION TIPS

P0080028 2.5mm Feedertop 1oz Geel / P0080029 2.5mm Feedertop 2oz Rood **15,99 €\*\***

	LENGTE	WERPVERMOGEN	TRANSPORTLENGTE	GEWICHT	LENGTE HANDGRIEP	AANBEVOLEN LIJKKLASSE	AANTAL DELEN	FEEDERTOPPEN
P0080022	10' / 3.00m	4-10g	155cm	171g	54cm	3-8lb	2	-
P0080023	11' / 3.35m	4-10g	170cm	187g	54cm	3-8lb	2	-
P0080024	9' / 2.75m	30g	140cm	158g	52cm	4-10lb	2 + feedertop	1oz, 2oz
P0080025	10' / 3.00m	40g	155cm	169g	54cm	4-10lb	2 + feedertop	1oz, 2oz
P0080026	11' / 3.35m	50g	170cm	192g	57cm	4-10lb	2 + feedertop	1oz, 2oz
P0080027	12' / 3.60m	60g	185cm	216g	60cm	4-10lb	2 + feedertop	1oz, 2oz



## Super Feeder

De Super Feeder range is ontwikkeld voor de feedervisser op natuurlijke wateren die niet teveel geld uit wil of kan geven aan een feederhengel. Deze drie hengels zijn perfect te gebruiken door sportvissers voor het vissen op brasem, kolblei en andere witvis op natuurlijke wateren zoals meren, rivieren en kanalen. Verder bieden deze driedelige hengels een duidelijker topactie en bieden ze meer kracht in het onderste deel, van groot belang om grotere afstanden te kunnen werpen wat vaak noodzakelijk is op natuurlijke wateren.



### KENMERKEN

- High modulus carbonconstructie
- Ergonomische, platte kurken / EVA handgreep
- Matte finish
- Compacte molenhouder die omlaag draaiend vastgezet wordt
- Duurzaam verkasooog
- Wordt geleverd met twee carbon feedertoppen
- Alle modellen kunnen opgeborgen worden in drie gelijke delen

### SUPER FEEDER 3.30M

P0070007 **79,99 €\***

De kortste hengel in de range is 3,30 meter lang, ze is perfect te gebruiken voor worpen tot rond de 50 meter en prima geschikt voor allerlei soorten witvis; het landen van grotere bonusvissen is met deze hengel ook geen probleem.

### SUPER FEEDER 3.60M

P0070008 **84,99 €\***

De middelste hengel in de range qua lengte is 3,60 meter lang. Perfect te gebruiken voor worpen tot rond de 60 meter en zowel kleine witvis als grotere bonusvissen kunnen hiermee zonder problemen geland worden.

### SUPER FEEDER 3.90M

P0070009 **89,99 €\***

De langste en meest krachtige hengel in de range is de uitvoering van 3,90 meter. Ze is optimaal in te zetten voor worpen tot rond de 80 meter en zowel kleine witvis als grotere bonusvissen kun je met deze hengel zonder problemen drillen en landen.



### SUPER FEEDER FEEDERTOPPEN

P0070010 1oz Geel / P0070011 2oz Rood **14,99 €\***

	LENGTE	WERPVERMOGEN	TRANSPORTLENGTE	GEWICHT	LENGTE HANDGRIEP	AANBEVOLEN LIJNKLASSE	AANTAL DELEN	FEEDERTOPPEN
P0070007	3.30m	50g	117cm	205g	57cm	3-8lb	3	1oz, 2oz
P0070008	3.60m	60g	127cm	225g	63cm	3-8lb	3	1oz, 2oz
P0070009	3.90m	70g	137cm	240g	64cm	3-8lb	3	1oz, 2oz



## FEEDER FEEDA

P0070001 **119,99 €\***

Een hengel die ontworpen is om je stek mee van lokvoer te voorzien, de hengel heeft een krachtige ruggengraat en is in staat om extra grote voerkorven tot ruim 80 meter ver weg te zetten. Ontworpen in nauwe samenwerking met de teamleden Mich Vials en Lee Kerry van het Preston Innovations England Feeder team, het is de perfecte hengel voor het brengen van flinke hoeveelheden voer op zowel commercials als natuurlijke wateren.

De ingebouwde feedertop maakt het mogelijk om met deze hengel zowel korte als verre worpen te maken, of je nu vist op afstanden van 10 of 80 meter, met deze hengel kun je heel gericht je voerplek aanleggen. De zachtere feedertop dempt de voerkorf bij het landen in het water en biedt je de flexibiliteit en de finesse om korte afstanden te werpen; toch heeft de hengel voldoende krachtreserves om ook op grote afstand accuraat het voer te kunnen plaatsen.

Voorzien van extra grote startogen voor een betere werpprestatie en speciale geleideogen die ook hun bijdrage leveren aan de grotere werpafstand, accuratesse en performance.



## FEEDER FEEDA FEEDERTOPPEN

P5180016 3oz Rood / P5180017 4oz Geel / P5180018 5oz Zwart **18,99 €\***

Wordt geleverd met drie feedertoppen, de twee lichtere toppen zorgen voor een complete transformatie van de hengel, ze is hiermee perfect geschikt voor de zware riviervisserij op barbeel of voor het vissen over grote afstanden op stilstaand water op vissoorten als karpers en brasem.

	LENGTE	WERPVERMOGEN	TRANSPORTLENGTE	GEWICHT	LENGTE HANDGRIEP	AANBEVOLEN LUKKLASSE	AANTAL DELEN	FEEDERTOPPEN
P0070001	3.80m	100g	131cm	326g	61cm	N/A	3	3oz, 4oz, 5oz



## Werpmolens

---

In de loop der jaren hebben we zwaar geïnvesteerd in het ontwerpen van werp molens en we geloven dat we nu de beste werp molens hebben die te koop zijn! We hebben nu een breed scala aan werp molens, waarmee een grote variëteit aan toepassingen afgedekt wordt en dat beschikbaar is in diverse prijsklassen. We hebben achter de schermen hard gewerkt aan een range aan feederwerp molens voor het vissen over grote afstanden en in een bepaalde prijsklasse, toch bevatten ze eigenschappen die je normaal gesproken aantreft in werp molens die twee keer zo duur zijn – welkom bij de Intensity! Deze familie van twee werp molens biedt een ongelooflijke waarde voor het geld, dit met gloednieuwe eigenschappen en een ongelooflijke kracht bij het binnendraaien! De Intensity rondt nu onze epische range aan werp molens af en we geloven dat we de beste producten aanbieden in elke prijsklasse, of het nu gaat om de Inertia range voor de nieuwkomer, de Magnitude en Extremity in de middelste prijsklassen of de vlaggenscheper Centris en Intensity.



- 56 // INTENSITY
- 58 // EXTREMITY
- 60 // CENTRIS NT
- 62 // MAGNITUDE
- 64 // INERTIA



## Intensity

De Intensity feederwerpmolens zijn ontwikkeld met één zaak in gedachten, het maken van verre worpen! De werpmolens zijn ontworpen in nauwe samenwerking met Lee Kerry, die talloze uren besteed heeft aan het testen, aanpassen en finetunen om ze optimaal te maken. We zijn er nu zeker van dat deze werpmolens het ultieme design vormen voor zowel het standaard feedervissen als het feedervissen over grote afstand. Deze range aan werpmolens is voorzien van allerlei eigenschappen zoals Powerdrive, CNC aluminium spoel, een compact ontwerp van het molenhuis en het immer betrouwbare wormtandwielsysteem. Als een vlaggenschip feederwerpmolen hebben we hier nu ook SDS (Speed Drag System) op geïntroduceerd; dit uiterst fijn afstelbare slipsysteem maakt het mogelijk om de weerstand van de slip snel aan te passen, ideaal wanneer je grotere vissen aan het drillen bent.



### KENMERKEN

- Wordt geleverd met aluminium reservespoel
- Dubbele lijnclip
- Soft touch rubber slingerknop
- 3 mm dikke aluminium beugel
- SDS slipsysteem
- Powerdrive





**620**P0010026 **184,99 €\*****720**P0010027 **194,99 €\***

		OVERBRENGING	GEWICHT	INHAALSNELHEID	CAPACITEIT VAN DE SPOEL	RESERVESPOEL
P0010026	Intensity Feeder 620	4.6:1	418g	86cm	0.26mm/150m	P0010028 <b>29,99 €*</b>
P0010027	Intensity Feeder 720	4.6:1	432g	96cm	0.28mm/150m	P0010029 <b>29,99 €*</b>

**ONDIEPE SPOEL**

Elk model beschikt over een grote, ondiepe spoel die het mogelijk maakt om de lijn zonder weerstand van de spoel te laten komen en om te zorgen voor een zeer goede wijze van opspoelen. De beide spoelen die geleverd worden beschikken ook over twee lijnclips, hiermee kun je probleemloos vissen op verschillende afstanden.

**MASSIEVE, ENKELE SLINGER**

Na het eindeloos testen van deze werpmolens hebben we besloten dat een massieve, enkele slinger de beste performance leverde op deze werpmolens. Deze massieve, aluminium slinger maakt het mogelijk om ook grote voerkorven weer snel binnen te draaien, ideaal voor het vissen over grote afstanden.

**DUBBELE LIJNCLIP**

De spoelen zijn gefabriceerd van CNC gefreesd aluminium en zijn standaard voorzien van twee lijnclips, voor het vissen op verschillende afstanden. De 3 mm dikke aluminium beugel is speciaal gekozen voor deze modellen, dit omdat het dikke, robuuste ontwerp ze extreem duurzaam maakt, zowel tijdens het vissen als wanneer ze opgeslagen worden.



## Extremity

Het vissen op grote afstand is de laatste jaren een zeer populaire methode geworden onder de moderne feedervissers. Zowel op natuurlijke wateren als op commercials is het vaak noodzakelijk voor sportvissers om op extreme afstanden te vissen om goede resultaten te behalen. Dit is de reden waarom we de Extremity 520 en 620 ontwikkeld hebben. Twee betrouwbare en duurzame werp molens die de vereisten aankunnen die naar voren komen bij het feedervissen op grote afstand.



### KENMERKEN

- Gefreesde aluminium spoel
- Fijn afstelbare slipinstelling voorop de spoel
- Krachtig en betrouwbaar wormtandwielsysteem waarmee met veel kracht binnen gedraaid kan worden
- Twee metalen lijnclips van hoge kwaliteit
- Nieuwe, wegklapbare CNC slinger met soft touch rubber slingergreep
- Slagvast, glanzend molenhuis
- Extra brede spoel
- Spoelen met een optimale lijncapaciteit
- Soepel werkend, betrouwbaar tandwielsysteem
- Reservespoel voor een nog veelzijdiger gebruik



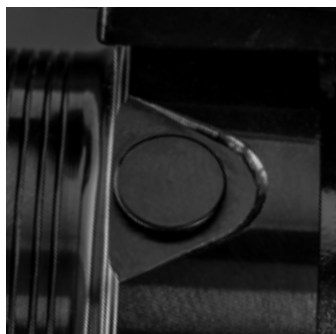
**520**P0010010 **114,99 €\***

De kleinere van de twee Extremity werpmolens, geschikt voor worpen tot aan de 80 meter. Voorzien van een enkele slinger, tijdens testen bleek dit de beste keuze qua slinger te zijn, ze biedt een maximum aan koppel en stabiliteit wanneer je zware gewichten binnen draait.

**620**P0010011 **119,99 €\***

De ultieme werpmachine, geschikt voor worpen tot rond de 100 meter. Voorzien van een enkele slinger, tijdens testen bleek dit de beste keuze qua slinger te zijn, ze biedt een maximum aan koppel en stabiliteit wanneer je zware gewichten binnen draait.

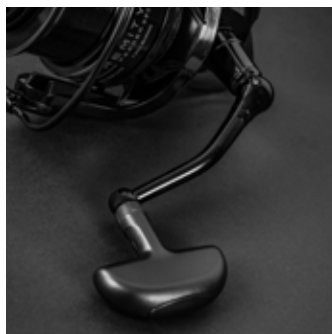
		OVERBRENGING	GEWICHT	INHAALSNELHEID	CAPACITEIT VAN DE SPOEL	RESERVESPOEL
P0010010	Extremity Feeder 520	4.6:1	383g	84cm	0.26mm/150m	P0010012 <b>24,99 €*</b>
P0010011	Extremity Feeder 620	4.6:1	411g	89cm	0.26mm/150m	P0010013 <b>24,99 €*</b>

**DUBBELE LIJNCLIP**

Standaard is elke spoel voor de Extremity Feeder werpmolen voorzien van twee lijnclips. Dit verhoogt de accuratesse en de efficiency wanneer je op verschillende afstanden vist.

**EXTRA GROTE SPOEL**

De Extremity Feeder werpmolens zijn voorzien van een extra grote spoel waarmee je grotere afstanden kunt bereiken bij je worpen. Door de grotere diameter van de spoel wordt de weerstand verminderd wanneer de lijn van de spoel getrokken wordt, hierdoor behaal je die extra werpafstand.

**CNC ENKELE WEGKLAPBARE SLINGER**

Elke Extremity werpmolen is voorzien van een unieke CNC wegklapbare slinger, waarmee de werpmolen snel en gemakkelijk klaar is voor gebruik, en een extra grote ergonomische zachte rubber slingergreep waarmee het binnen draaien nog efficiënter zal geschieden.

**TANDWIELEN**

De Extremity Feeder werpmolens zijn voorzien van een betrouwbaar en top-presterend titanium worm-tandwielstelsel, dit biedt de werpmolens extra kracht bij het binnen draaien en ook wordt de levensduur verlengd.



## Centris NT

De ontwikkeling van de Centris NT werpmolens heeft bijna drie jaar in beslag genomen met als doel het produceren van de ultieme werpmolens voor de wedstrijdvisser van vandaag de dag. De beste kwaliteit materialen is gebruikt bij de constructie van de werpmolens om zo bij te dragen aan een lange levensduur, hiertoe behoren de titanium carbon rotor, de titanium hoofdas en een volledig uit aluminium opgebouwd molenhuis. Ontworpen rond een compact molenhuis met PowerDrive, een extra langzaam oscillation wormtandwiel dat opvallend veel kracht biedt bij het binnen draaien van de lijn in vergelijking tot het formaat van de werpmolen. De overbrenging ligt op 5,0:1 dat de werpmolens eveneens extra kracht geeft, het maakt de Centris NT werpmolens geschikt voor alle vismethodes tot en met het vissen met zware voerkorven.



### KENMERKEN

- CNC gefreesd aluminium die-cast molenhuis
- Titanium carbon rotor en beugelarm
- NiTi beugel
- 7 Kogellagers
- Geheel gefreesde aluminium spoel
- Quick release drukknopspoel
- Rotor remsysteem
- Oscillatie met lange wormtandwielen
- Super langzame oscillatie
- Wordt geleverd met reservespoel plus enkele en dubbele slinger



**320**P0010001 **189,99 €\***

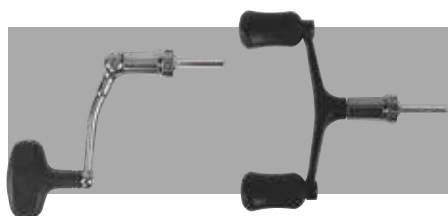
Het kleinste model in de Centris NT range heeft het perfecte formaat voor het vissen over korte afstand met de waggler en voerkorf. Het compacte en lichtgewicht frame biedt de perfecte balans in combinatie met korte hengels.

**420**P0010002 **194,99 €\***

De 420 Centris NT is een echte allrounder die te gebruiken is voor tal van vissituaties. Het is het optimale formaat dat tegemoet komt aan de vereisten op tal van commercials en natuurlijke wateren, zowel bij het vissen met de waggler als met de voerkorf.

**520**P0010003 **199,99 €\***

Het grootste model in de Centris NT range is geconstrueerd en ontwikkeld rondom het vissen over grote afstand. Het verbeterde opspoelen van de lijn en de extra grote spoel verbeteren de performance bij zowel het werpen als het binnen draaien.

**GELEVERD MET 2 OPTIES QUA SLINGER**

De Centris werpmolens worden geleverd met twee verschillende slingers om tegemoet te komen aan jouw voorkeur. De enkele slinger levert meer kracht tijdens het binnen draaien, terwijl de dubbele slinger een betere balans biedt wanneer er snel binnen gedraaid wordt.

		OVERBRENGING	GEWICHT	INHAALSNELHEID	CAPACITEIT VAN DE SPOEL	RESERVESPOEL
P0010001	Centris NT 320	5.0:1	312g	75cm	0.23mm/150m	P0010004 <b>34,99 €*</b>
P0010002	Centris NT 420	5.0:1	324g	85cm	0.26mm/150m	P0010005 <b>34,99 €*</b>
P0010003	Centris NT 520	5.0:1	336g	95cm	0.28mm/150m	P0010006 <b>34,99 €*</b>

**TANDWIELEN**

De PowerDrive titanium super langzame oscillatie wormtandwielen leveren enorm veel kracht.

**NITI BEUGELARM**

De gepatenteerde titanium-legering beugelarm is flexibel en keert terug in de originele vorm nadat ze gebogen is.

**DRUKKNOPSPOEL**

De quick release drukknopspoel uit aluminium is voorzien van een geïntegreerd multidisc slipsysteem.

**DUBBELE LIJNCLIP**

Standaard is elke spoel voorzien van twee lijnclips, wat de nauwkeurigheid vergroot wanneer je op twee afstanden vist.



## Magnitude

Gebaseerd op dezelfde principes die de Centris range zo populair gemaakt hebben, dit maakt dat de Magnitude range aan werpmolens ook beslist een duidelijke favoriet wordt voor veel sportvissers. De Magnitude range aan werpmolens zijn allen voorzien van het super betrouwbare Power tandwielsysteem, wat het voor ons mogelijk maakt om een compact molenhuis te behouden in combinatie met een ongelooflijke kracht bij het binnendraaien. Deze range aan werpmolens biedt niet alleen uitstekende prestaties, ze zien er ook schitterend uit met het zwarte, aluminium molenhuis en spoel. Een waarlijk briljante range aan werpmolens voor een zeer competitieve prijs.



### KENMERKEN

- Inclusief reservespoel van aluminium
- Dubbele lijnclip
- Super slow oscillation
- CNC gefreesd aluminium die-cast molenhuis en zijplaat
- Volledig gefreesde aluminium spoel
- Rotor remsysteem
- Soft touch rubber slingerhandvat
- 3 mm dikke aluminium beugel
- Antiretoursysteem



**320**P0010020 **139,99 €\*** 

Het kleinste model binnen de Magnitude range is de ideale keuze voor het vissen met wagglers en het vissen met de voerkorf op korte afstand. Het compacte, lichtgewicht, aluminium molenhuis biedt een perfecte balans met korte feederhengels of langere matchhengels.

**420**P0010021 **144,99 €\*** 

De 420 Magnitude is een fantastische allround werpmolen, ideaal voor het feedervissen op korte en middellange afstand en alle aspecten van het vissen met de dobber. De 420 vormt het optimale formaat voor het overgrote deel van het vissen op commercials en natuurlijke wateren.

**520**P0010022 **149,99 €\*** 

Het grootste model in de range is de perfecte werpmolen voor het feedervissen over grote afstanden. De hoge inhaalsnelheid en de extra grote spoel maken dat deze lijn veel kracht heeft bij het binnendraaien, ideaal voor het terughalen van grote voerkorven over grote afstanden.

		OVERBRENGING	GEWICHT	INHAALSNELHEID	CAPACITEIT VAN DE SPOEL	RESERVESPOEL
P0010020	Magnitude 320	5.0:1	301g	75cm	0.23mm/150m	P0010023 <b>29,99 €* </b>
P0010021	Magnitude 420	5.0:1	311g	85cm	0.26mm/150m	P0010024 <b>29,99 €* </b>
P0010022	Magnitude 520	5.0:1	323g	95cm	0.28mm/150m	P0010025 <b>29,99 €* </b>

**TANDWIELEN**

De overbrenging van 5,0:1 is het perfecte compromis tussen kracht en een hoge inhaalsnelheid, waarmee de werpmolen perfect is om snel een hoog vangstgewicht te verzamelen.

**BEUGELARM**

De Magnitude range is ook voorzien van een drie millimeter dikke beugel, wat de werpmolen extreem robuust en duurzaam maakt, zowel tijdens het vissen als wanneer ze opgeborgen wordt.

**ALUMINIUM SPOEL**

De spoelen zijn gefabriceerd van CNC gefreesd aluminium en zijn standaard voorzien van een dubbele lijnclip, dit maakt het vissen op verschillende afstanden een stuk eenvoudiger.



## Inertia

De Inertia werpmolens zijn ontworpen om sportvisser met een beperkt budget de optie te bieden van een topkwaliteit werpmolen, een werpmolen waarbij je niets te kort komt op het gebied van performance en efficiency. De werpmolens zijn perfect voor elke sportvisser, of je nu een clubvisser, wedstrijdvisser of recreatieve sportvisser bent, deze werpmolens bieden ongelooflijk veel waarde voor het geld. De Inertia range bestaat uit drie modellen: 320, 420 en 520. Deze formaten komen tegemoet aan de meeste situaties aan het viswater, welke vissoort je ook wilt bevissen en welke methode je ook wilt gebruiken.



### KENMERKEN

- Schokbestendig molenhuis uit grafiet
- Aluminium gefreesde spoel
- Micro-afstelbare slip voor op de spoel
- Soepel, betrouwbaar tandwielstelsel
- Hoge kwaliteit metalen lijnclip
- Enkele slinger
- Spoelen met een optimale lijncapaciteit
- Lichtgewicht, compact molenhuis





**320**P0010014 **64,99 €\*** 

Dit is de perfecte werpmolen voor worpen tot een meter of 40. Ideaal voor het vissen met lichte wagglers en voor het vissen tegen de overzijde op smalle wateren.

**420**P0010015 **69,99 €\*** 

Een echte allrounder die ingezet kan worden bij een groot aantal vismethoden, vanaf het feedervissen op commercials tot en met het vissen met de waggler op natuurlijke wateren.

**520**P0010016 **74,99 €\*** 

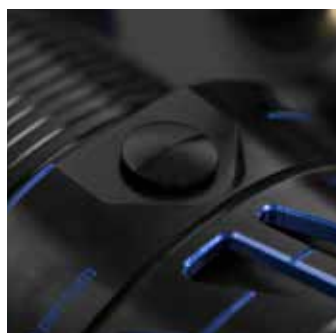
De perfecte werpmolen voor langere worpen tot en met 60 tot 80 meter. Ideaal voor het vissen met de voerkorf over grote afstand op zowel natuurlijke wateren als commercials.

		OVERBRENGING	GEWICHT	INHAALSNELHEID	CAPACITEIT VAN DE SPOEL	RESERVESPOEL
P0010014	<i>Inertia 320</i>	5.0:1	291g	75cm	0.26mm/150m	P0010017 <b>21,99 €* </b>
P0010015	<i>Inertia 420</i>	5.0:1	368g	85cm	0.26mm/150m	P0010018 <b>21,99 €* </b>
P0010016	<i>Inertia 520</i>	5.0:1	375g	95cm	0.26mm/150m	P0010019 <b>21,99 €* </b>



#### SOEPEL WERKEND, BETROUWBAAR TANDWIELSYSTEEM

Elke Inertia werpmolen is geconstrueerd gebruik makend van een soepel werkend, aluminium tandwielstelsel dat een superieure kracht en balans biedt aan je visserij, zowel de kracht tijdens het binnen draaien als de duurzaamheid worden hierdoor vergroot.



#### HOGHE KWALITEIT METALEN LIJNCLIP

De spoel van de Inertia werpmolen is voorzien van een sterke en gladde lijnclip die de kans op beschadiging van de lijn verkleint en je niet in de steek zal laten.



#### MICROFIJN AFSTELBARE SLIP VOOROP DE SPOEL

De Inertia werpmolens zijn voorzien van een microfijn afstelbare slipinstelling voorop de spoel die uiterst soepel werkt en precies en snel afgestemd kan worden aan jouw exacte vereisten.



#### COMPACT MOLENHUIS

Voorzien van een compact en lichtgewicht molenhuis uit grafiet dat een uitstekende balans biedt in combinatie met onze hengels. Het slagvaste molenhuis kan de slijtageslag van het moderne vissen zonder problemen doorstaan.



## Zitkisten

---

We verplaatsen constant de grenzen bij het ontwikkelen van zitkisten, we nemen nooit genoeg met minder goede oplossingen. We zijn steeds op zoek naar nieuwe manieren om onze zitkisten te ontwikkelen en verbeteren. Gebruikmakend van de nieuwste technologieën en ontwikkelmethoden zodat we steeds voorop gaan op het gebied van zitkist-innovaties.



68 // ABSOLUTE  
78 // INCEPTION  
88 // TRANSPORT

# ABSOLUTE®

## Volgepakt met kenmerken

De Absolute range heeft vele ontwerpkenmerken die het gebruik van deze zitkisten moeiteloos maken. De voetenplaat wordt op haar plek gehouden door van veren voorziene quick release pennen. Deze kunnen nauwkeurig vastgezet worden in de open en gesloten posities, waarmee het geheel steeds ultrastabiel is. De voetenplaat kan ook eenvoudig verwijderd worden, voor het geval dat je op je stek geen voetenplaat nodig hebt.

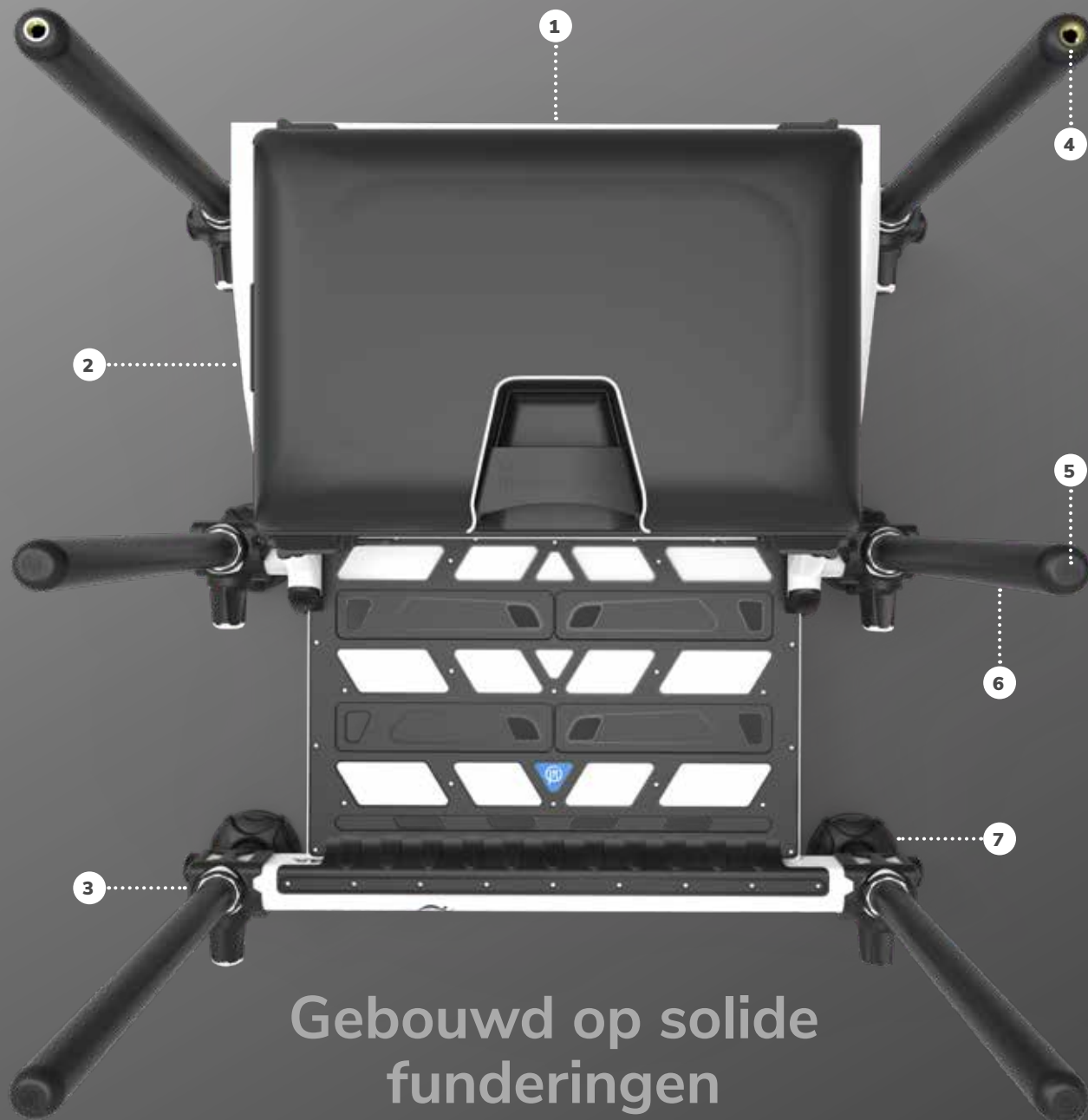
De Winder Tray Cassette maakt gebruik van dezelfde quick release pennen, zodat ze ook op elk moment uit de zitkist genomen kan worden. Dit verwijderen is zelfs nog gemakkelijker geworden door het gepatenteerde 'Easy Access System', waarmee de cassette zowel voor als achter uit de zitkist geschoven kan worden. Alle beschikbare units zijn voorzien van onze 'Mag Lok' clips waarmee ze vastgezet worden. Deze

revolutionaire clips zijn voorzien van een magnetische sluiting dat nauwkeurig geopend en gesloten kan worden zonder dat je last hebt van slijtage zoals je die bij de hedendaagse plastic sluitingen kunt vinden.

De waterpas is centraal achterop het frame geplaatst, de perfecte plek om er zeker van te zijn dat de zitkist onder alle omstandigheden goed opgesteld kan worden. De Deluxe Padded Seat bevat ook een geïntegreerde ondiepe zijlade die ideaal te gebruiken is om tuigenrekjes, allerlei accessoires en onderlijendozen in op te bergen. Mag Lok maakt gebruik van extra sterke Neodymium magneten voor het vastzetten en openen van de zitkistclips, dit maakt ze ongelooflijk sterk en eenvoudig te gebruiken. Gekleurde tabs kunnen gebruikt worden om de units van een kleurencode te voorzien.



**MAG LOK** MAAKT GEBRUIK VAN STERKE NEODYMIUM MAGNETEN VOOR HET VASTZETTEN EN LOSKOPPELEN VAN DE CLIPS IN DE ZITKIST, DIT MAAKT ZE ONGELOOFLIJK STERK, MAAR OOK EENVOUDIG TE GEBRUIKEN. DE GEKLEURDE TABS KUNNEN GEBRUIKT WORDEN OM DE UNITS VAN EEN KLEURENCODE TE VOORZIEN



## Gebouwd op solide funderingen

- 1** Het gepatenteerde 'Easy Access System' maakt het mogelijk om de cassette gemakkelijk voor en achter uit de zitkist te schuiven.
- 2** De Deluxe Padded Seat Unit met geïntegreerde ondiepe zijlade maakt efficiënt gebruik van ruimte die traditioneel verspild werd.
- 3** Alle blokken voor de poten worden gekenmerkt door een TPE systeem dat er voor zorgt dat de buitenste poten veilig en secuur in elke positie vastgezet kunnen worden.
- 4** Twee van schroefdraad voorziene uiteinden maken het eenvoudig om OffBox 36 accessoires te bevestigen. De poten zijn volledig uitwisselbaar zodat je het geheel naar wens op kunt stellen.
- 5** Het 36 mm diameter aluminium profiel van de buitenkant van de poten met een duurzame matzwarte, met poeder gecoate finish biedt het geheel een tijdloze look en een verbeterde stabiliteit.
- 6** Het 32 mm diameter aluminium profiel van de binnenkant van de poten vergroot de stabiliteit en degelijkheid van de zitkist.
- 7** De moddervoeten hebben een ultra laag profiel met een ingebouwd drainagesysteem.



# ABSOLUTE 36

## ABSOLUTE 36

P0120002 White **959,99 €\*** / P0120003 Black **959,99 €\***

Is opgebouwd rondom een 36 mm potensysteem dat een ongeëvenaarde stabiliteit biedt en er ook nog eens perfect uitziet. De 36 mm poten zijn voorzien van moddervoeten met een laag profiel, wat betekent dat je de viskist zeer laag bij de grond op kunt stellen, daarnaast is het gewicht ten opzichte van voorgaande modellen ook lager.

De voetenplaat wordt op haar plek gehouden door van een veer voorziene, quick release pennen, deze kunnen zeer precies vastgezet worden in de in- en uitgeschoven positie, zodat het geheel ultrastabiel is op elk moment. De laden voor de tuigenplankjes maken gebruik van dezelfde quick release pennen zodat ze snel en eenvoudig uit de kist geschoven kunnen worden tijdens een vissessie; door het unieke ontwerp van het frame kunnen ze zowel naar voren als naar achteren uit het frame van de zitkist geschoven worden.

### PAKKET

- 26 mm Lade (bevestigd aan het frame)
- 40 mm Zijlade-unit met compartimenten
- Deluxe gevoerde zitting met geïntegreerde zijlade
- 26 mm ondiepe lade
- Cassettedeksel
- Cover voor zitkist
- Deluxe, gevoerde schouderriem
- Adaptor voor het Shuttle transportsysteem





**WHITE EDITION**



**BLACK EDITION**



FRAME, VOETENPLAAT & 6 POTEN

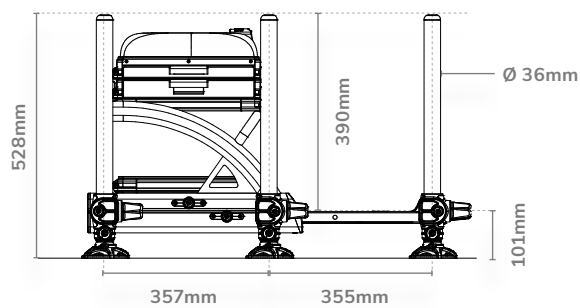
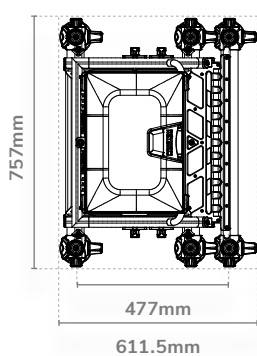
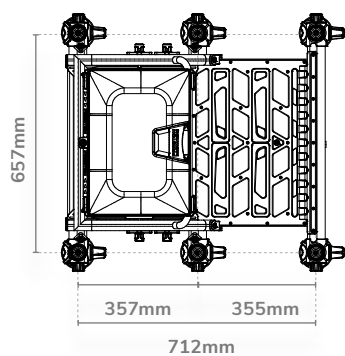
11.25kg

MINIMAAL NOODZAKELIJK  
(Ondiepe Lade-unit & Deluxe Gevoerde Zitting)

15.35kg

TOTAAL GEWICHT

18.70kg



**ABSOLUTE** 



**DELUXE GEVOERDE ZITTING MET LADE**

P0890013 **149,99 €\***

Voorzien van een geïntegreerde ondiepe lade-unit en een carbonvriendelijke houder voor je vaste hengel.

*Compatibel met alle Absolute viskisten*



**ZITKIST DEKSEL UNIT**

P0890001 **64,99 €\***

**ABSOLUTE**



**ABSOLUTE ZITKIST HOES**

ABST/20 **29,99 €\***

Waterdichte hoos voor de Absolute zitkisten.



**ABSOLUTE** 

**DIEPE ZIJLADE UNIT**

 P0890010 **99,99 €\***

**DIEPE FRONTLADE UNIT**

 P0890011 **99,99 €\***

**ONDIEPE ZIJLADE UNIT**

 P0890009 **89,99 €\***

**DIEPE ZIJLADE UNIT VOOR TUIGENREKJES**

 P0890008 **99,99 €\***

**26 MM ONDIEPE LADE UNIT**

 P0890007 **64,99 €\***

**40 MM DIEPE LADE UNIT**

 P0890012 **69,99 €\***

**100 MM UNIT**

 P0890006 **104,99 €\***

**ONDIEPE LADE - 18 CM TUIGENREKJES**

 P0890003 **89,99 €\***
*Wordt geleverd met 18 cm tuigenrekjes*

**ABSOLUTE 36**

**ABSOLUTE**



**ABSOLUTE 36 POTEN**

ABST/51 47cm **24,99 €\* / ABST/52 75cm 29,99 €\***

Extra telescopische Absolute 36 aluminium poten, voorzien van multigreep telescopische instelwielen en een sterke 36 mm buitenkant met een 32 mm telescopische binnenpoot.



**ABSOLUTE STATION POTEN**

ABST/14 35cm Kort **24,99 €\* / P0890029 75cm Lang 30,99 €\***   
 ABST/24 45cm Standaard (ABST/17 /25 /26 /27) **27,99 €\***

Deze reservepoten zijn ideaal voor het optimaliseren van jouw zitkist.

*De poten worden universeel geleverd, de voeten kunnen echter ook in omgekeerde richting aangebracht worden*

**ABSOLUTE 36**

**ABSOLUTE**



**THREADED END CAPS**

ABST/53

De Absolute Threaded Leg End Caps zijn ontworpen om te passen over de 36 mm Absolute viskistpoten, ze zijn ideaal voor het bevestigen van pole socks, hengelsteunen en andere OffBox accessoires aan de bestaande Absolute poten.



**THREADED END CAPS**

ABST/32

De Absolute Threaded Leg End Caps zijn ontworpen om te passen over de 30 mm Absolute viskistpoten, ze zijn ideaal voor het bevestigen van pole socks, hengelsteunen en andere OffBox accessoires aan de bestaande Absolute poten.

# ABSOLUTE PLATFORM



## ABSOLUTE PLATFORM

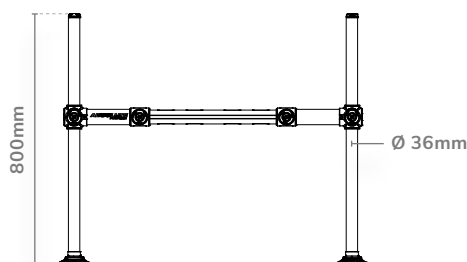
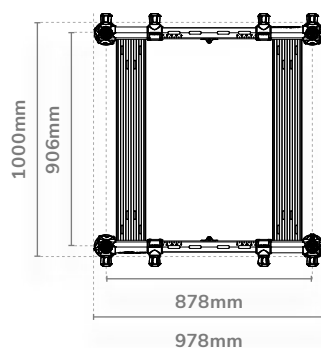
P1150002 **299,99 €\***

Het Absolute Platform zit vol met eigenschappen waardoor het het meest gebruiksvriendelijke en stabiele plateau op de markt is. Door het ontwerp kun je de breedte aanpassen, wat betekent dat het geschikt is voor elke zitkist op de markt; daarbij kan het plateau ook binnen enkele seconden opgebouwd en afgebroken worden en opgeborgen worden in de bijgeleverde deluxe bewaartas. Dubbele waterpassen zijn behulpzaam om het plateau waterpas op te stellen, terwijl de meegeleverde 'poten blokkeringen' betekenen dat, wat de lengte van je zitkist ook mag zijn, deze altijd 100% veilig opgesteld kan worden.

- 2x Innovatieve 'poten blokkeringen' worden meegeleverd
- Wordt geleverd met 4x 36 mm diameter poten met een lengte van 80 cm
- Alle poten zijn voorzien van einddoppen met schroefdraad
- Gatens zorgen ervoor dat water in en uit alle delen van het plateau kan stromen, zodat het niet op drift kan raken en het water snel afgevoerd wordt
- Dubbele waterpassen
- Aan te passen qua breedte zodat elke zitkist erop past, inclusief handige, genummerde markeringen
- Extra grote instelwielen voor een maximale grip
- Wordt geleverd in een deluxe, gevoerde tas met schouderriem



**TOTAAL GEWICHT 8.16kg (zonder tas)**





## ABSOLUTE 36 FEEDER CHAIR

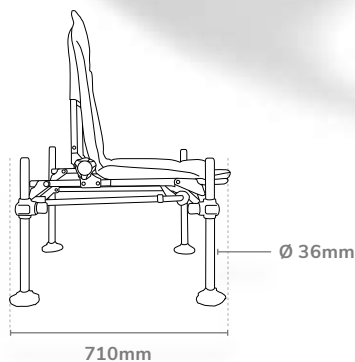
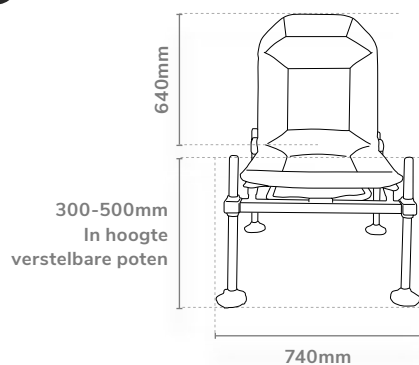
P0120021 279,99 €\*

De Absolute 36 Feeder Chair is super stabiel en wordt geleverd met vier 36 mm poten plus twee extra 36 mm steunen, zodat je hieraan elk OffBox accessoire inclusief de aastafels met dubbele bevestigingspunten aan kunt brengen. Zoals de naam aangeeft is de stoel ideaal voor feedervissers, waarvoor stabiliteit van groot belang is wanneer ze er lange hengelsteunen aan bevestigen.

De stoel is uitgevoerd met een extreem comfortabel matras, waarmee de Absolute 36 Feeder Chair perfect is voor lange sessies. De stoel kan echter ook gemakkelijk opgeruimd worden, waarbij de neerklapbare rugleuning en de verwijderbare poten aan de achterzijde van de stoel bevestigd kunnen worden met de meegeleverde riemen. Een schouderriem wordt meegeleverd om het geheel gemakkelijk te kunnen transporteren.



**KG** TOTAAL GEWICHT 8.7kg





## ABSOLUTE 36 FEEDER CHAIR FOOT PLATFORM

P0120020 129,99 €\*

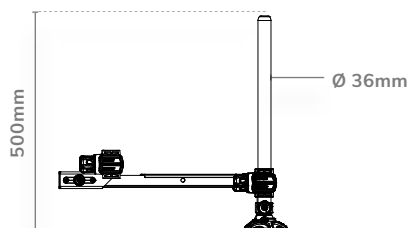
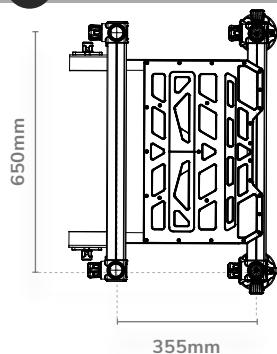
Het Absolute 36 Feeder Chair Foot Platform wordt geleverd met twee 36 mm poten, waarmee dit de perfecte aanvulling is op de Absolute 36 Feeder Chair, met name bij het vissen op ongelijk terrein of in ondiep water. De super stabiele constructie maakt het ook perfect om er extra OffBox accessoires aan te bevestigen, zoals hengelhouders en leefnetarmen. Het voetenplatform kan secuur vastgezet worden of eenvoudig verwijderd worden door gebruik te maken van de borgpennen op de cassettestang.



**NIEUW**  
2022



TOTAAL GEWICHT 3.8kg

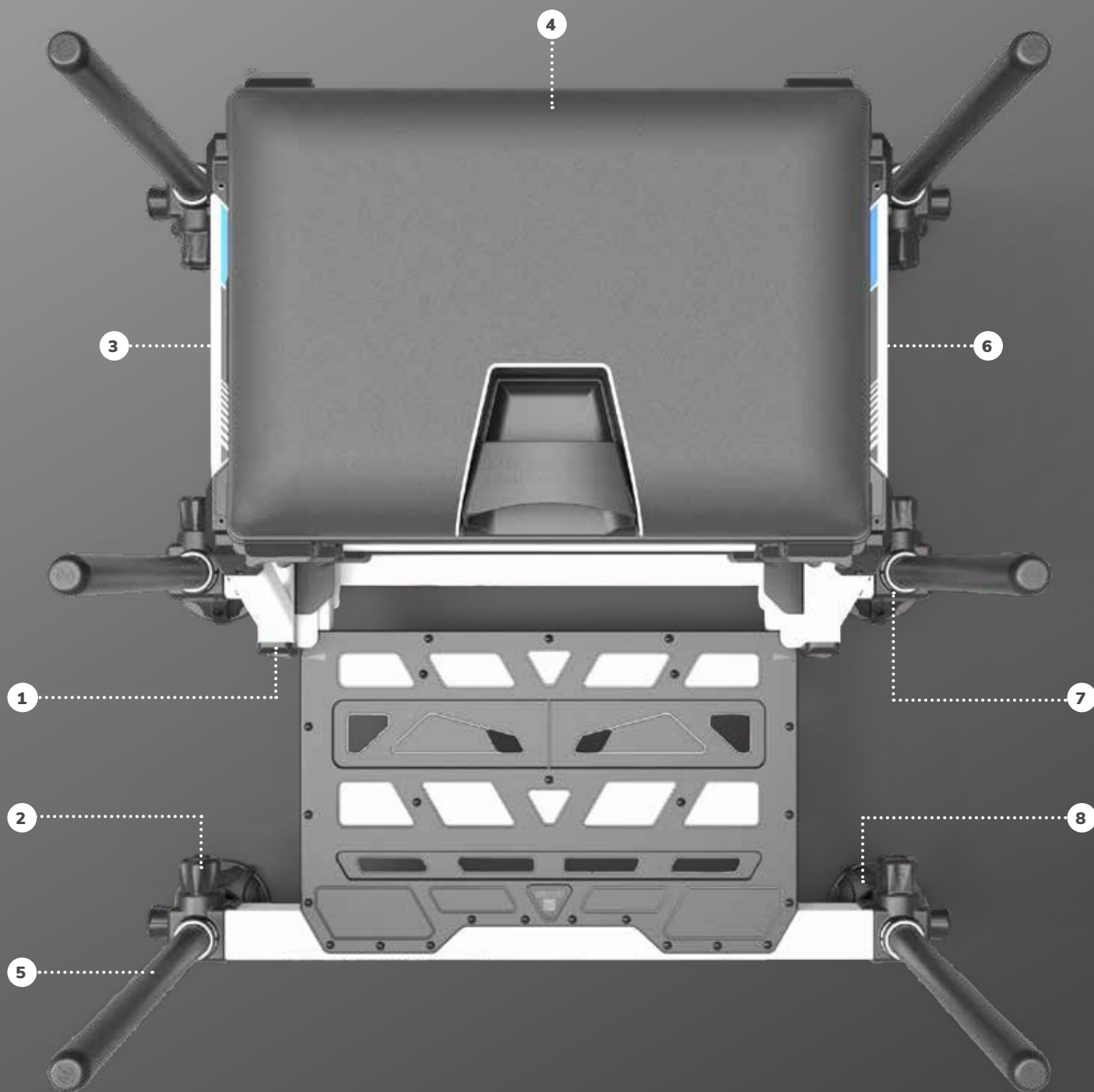


# INCEPTION®

## Intelligentie

De Inception range aan zitkisten heeft sinds haar introductie een nieuwe standaard gezet in zowel prijs als performance. We zijn echter marktleider op het gebied van het ontwerpen van zitkisten en we willen graag de grenzen verleggen! De nieuwe Inception Station is de vrucht van ons werk, deze kosteneffectieve zitkist in station-stijl biedt een ongeëvenaarde waarde voor het geld en er zijn een aantal belangrijke eigenschappen in verwerkt die normaal aangetroffen worden in producten die twee keer zo duur zijn! De nieuwe Inception Station is het vlaggenschipmodel binnen de range en is gerangschikt boven de populaire 3D 150, 360 en Inception Seatbox.





- 1** De innovatieve Mag Lok Clips die niet alleen het gebruik van de units/laden snel en gemakkelijk maken, maar die ook een ongekeerde betrouwbaarheid bieden.
- 2** Verbeterde soft touch instelwielen bieden een betere grip, ideaal om je poten secuur mee vast te zetten.
- 3** Gloednieuw vastzet-mechanisme voor de voetenplaat waarmee deze secuur vastgezet kan worden.
- 4** Ultra comfortabele gevoerde zitting met geïntegreerde hengelhouder.
- 5** 30 mm poten voor extra stabiliteit.
- 6** Unieke, lichtgewicht Inception laden voegen een indrukwekkende stabiliteit en sterkte toe, dit met een minimum aan gewicht.
- 7** Alle klemmechanismen voor de poten zijn voorzien van een TPE-systeem dat op elk punt vastgezet kan worden, dit betekent dat de buitenste poten in elke positie veilig en secuur vastgezet kunnen worden.
- 8** Optimale moddervoeten met een laag profiel en een ingebouwd drainagesysteem verzekeren je van een maximum aan sterkte en stabiliteit op ook de meeste extreme terreinen.



# INCEPTION®

## INCEPTION STATIONS

P0120017 Graphite **599,99 €\* / P0120018 White 599,99 €\***

De nieuwe Inception Station zitkist bouwt voort op het succes van de andere Inception zitkisten en is uitgevoerd met veel van dezelfde kenmerken, zoals Mag-Lok clips, een voetenplaat die gemakkelijk vastgezet kan worden en soft touch instelwielen.

Gebouwd op het super sterke en fraai uitziende frame, beschikbaar in wit en grafiet, biedt de Inception Station zitkist een grote hoeveelheid opslagcapaciteit. De diepe, in compartimenten ingedeelde zijlade-unit is perfect voor accessoires, terwijl de diepe zijlade met uitneembare verdelers gebruikt kan worden voor onderlijendozen, tuigenplankjes of andere, grotere accessoires. Er is een lege, ondiepe lade te vinden tussen de laden en de zitting, waarin je eveneens op uitstekende wijze onderlijnen voor het vissen met de vaste hengel op kunt bergen.

De cassette onder het frame wordt geleverd met een 26 mm lade en deksel, indien nodig kunnen hier extra laden aan toegevoegd worden. De zitkist wordt geleverd met zes telescopische poten, waardoor een nauwkeurige afstelling op de oever geen probleem is.

### PAKKET

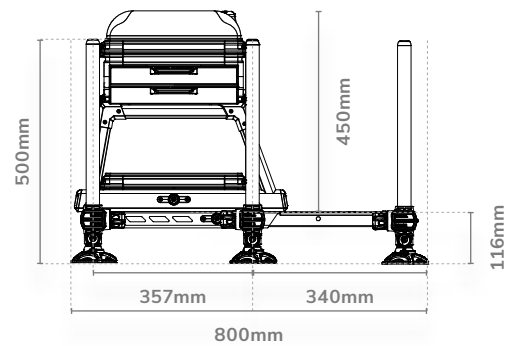
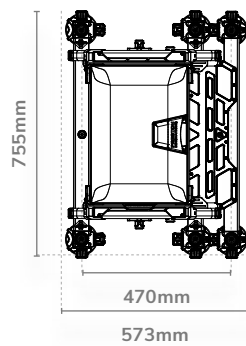
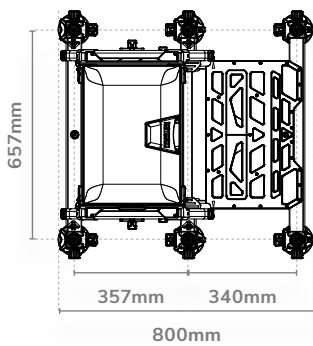
- Gevoerde zitting
- Mag-Lok unit met twee laden
- 26 mm ondiepe lade die in het frame geschoven kan worden
- Dekselunit
- Zes 30 mm, telescopische, 50 cm lange poten
- Voetenplaat met pinnen om deze vast te zetten
- Luxe, gevoerde schouderriem







TOTAAL GEWICHT 16.22kg



# INCEPTION®

## 3D 150

### INCEPTION 3D 150

P0120013 549,99 €\*

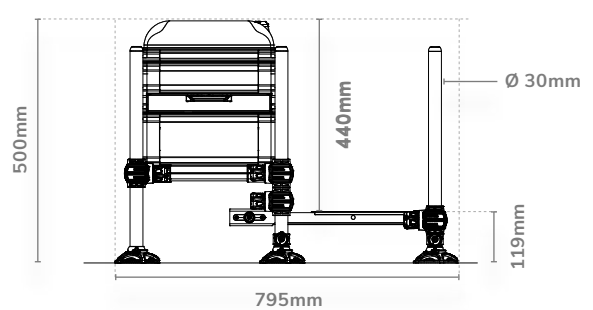
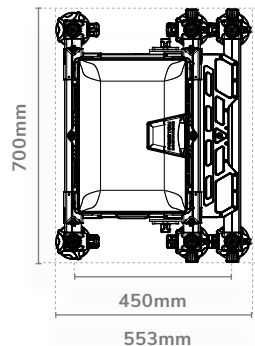
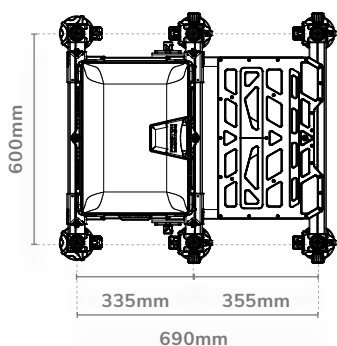
We hebben de Inception 3D 150 zitkist ontworpen om tegemoet te komen aan de wensen van sportvissers die grotere items op een georganiseerde manier naar de waterkant willen vervoeren. De zitkist bevat een 150 mm basisunit die perfect is om grotere zaken zoals werpmolens in op te slaan. Ze is ook voorzien van een uniek, eendelige blokunit waarin twee diepe frontladen, een diepe zijlade en een ondiepe lade gehuisvest zijn, perfect voor tuigenrekken of onderlijnendozen. Elke lade wordt geleverd met al aangebrachte verdelers, wat betekent dat al het klein materiaal op een georganiseerde manier opgeslagen kan worden.

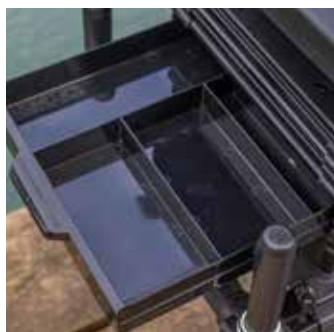
Zoals met al onze ranges aan zitkisten, is ook de Inception 3D 150 voorzien van onze unieke Mag-Lok clips, deze maken dat de units secuur gesloten blijven tijdens het transport maar toch ook direct te openen zijn. De voetenplaat is nu ook voorzien van dubbele vastzet-mechanismen aan beide zijdes, zodat de voetenplaat binnen enkele seconden in positie is en ook telkens in de juiste positie vastgezet kan worden.

#### PAKKET

- Gevoerde zitting
- 3 Drawer Unit
- 150 mm Base Unit
- 2 x 30 mm standaard poten 50 cm
- 4 x 30 mm telescoop poten 50 cm
- Cassettebalk en voetenplaat
- Luxe gevoerde schouderriem

**KG** TOTAAL GEWICHT 14.25kg





## INCEPTION 360

P0120009 **569,99 €\***

Voortbordurend op het succes van de Inception SL30 zitkist, wordt de Inception 360 compleet geleverd met dezelfde 100 mm diepe basisunit en de diepe, gedeelde zijlade-unit; ze heeft nu een over 360 graden draaibare zitting bovenop die de gebruiker het nodige comfort biedt en perfect is voor het vissen onder de eigen oever.

Elke unit wordt geleverd met de revolutionaire Mag-Lok clips, deze garanderen dat de units secuur bij elkaar gehouden worden maar ook in een seconde geopend kunnen worden, waarmee je toegang hebt tot het onderste opslagcompartiment. De voetenplaat wordt nu op zijn plaats gehouden door twee pennen, aan elke kant een, waardoor het geheel veilig opgeborgen kan worden en de voetenplaat telkens perfect op zijn plek blijft zitten.

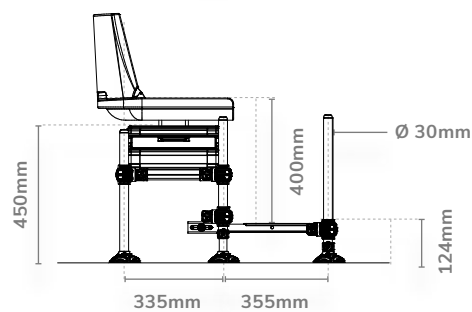
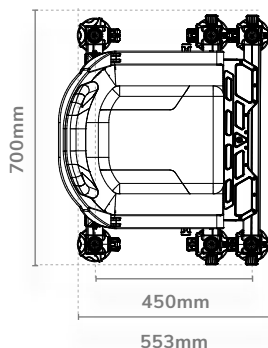
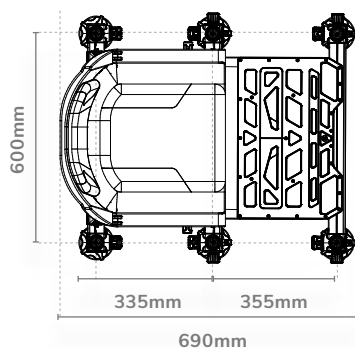
De 360 Seat Unit is ook apart leverbaar en kan gebruikt worden op elke Inception of Absolute zitkist.



### PAKKET

- 360° Seat Unit
- Diepe Side Drawer Unit
- 100 mm Container Base Unit
- 2 x 30 mm Standaard poten 45 cm
- 2 x 30 mm Telescoop poten 50 cm
- 2 x 30 mm Telescoop poten 45 cm
- Cassettebalk en voetenplaat
- Luxe gevoerde schouderriem

 **TOTAAL GEWICHT 14.5kg**



# INCEPTION®

## INCEPTION

P0120010 **479,99 €\***

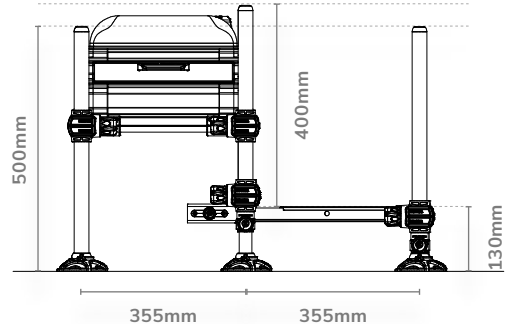
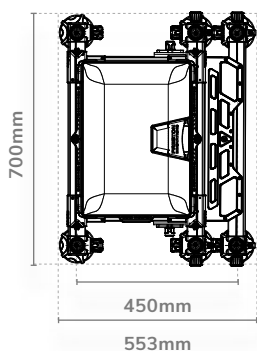
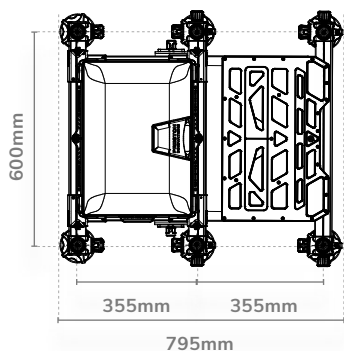
De Inception Seat Box is een verbeterde versie van het extreem populaire Inception SL30 model. In de Inception zijn een aantal belangrijke verbeteringen doorgevoerd, deze maken de Inception zitkist extreem gebruiksvriendelijk en gemakkelijk op te zetten op de oever. Een van de belangrijkste verbeteringen zijn de instelwielen met een verbeterde grip, deze maken het voor de sportvisser mogelijk om de instelwielen zelfs onder de koudste omstandigheden secuur aan te draaien. Aan de voetenplaat zijn ook twee speciale vastzet-mechanismen toegevoegd, dit maakt dat het opstellen sneller klaar is en je bent er zeker van dat de voetenplaat telkens in de juiste positie geplaatst wordt. De zitkist heeft ook een verbeterde, gevoerde zitting die extreem veel comfort biedt en ook uitermate duurzaam uitgevoerd is.

Deze zitkist is ook voorzien van de revolutionaire Mag-Lok clips die de gebruiker een secuur vastzetten bieden, maar ook een gemakkelijke toegang tot elk van de compartimenten indien gewenst. De Inception zitkist wordt standaard ook geleverd met een 100 mm diepe basisunit en een diepe zijlade, het vormt hiermee de ideale keuze voor eenieder die op zoek is naar een lichtgewicht, compacte zitkist.

## PAKKET

- Gevoerde zitting
- Diepe Side Drawer Unit
- 100 mm Base Unit
- 2 x 30 mm standaard poten 50 cm
- 4 x 30 mm telesooppoten 50 cm
- Cassettebalk en voetenplaat
- Luxe gevoerde schouderriem

**KG** TOTAAL GEWICHT **11.25kg**





## INCEPTION FEEDER CHAIR

P0120005 **229,99 €\***

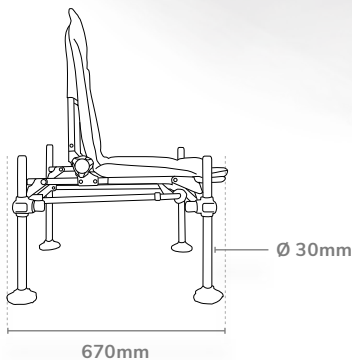
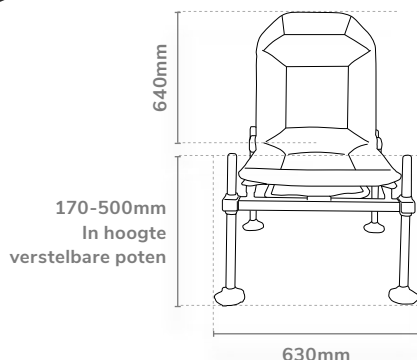
De Inception Feeder Chair is geconstrueerd gebruik makend van ronde 30 mm poten, waardoor ze super stabiel is en compatibel met alle OffBox producten; hiermee kun je je plek optimaal voor het feedervissen inrichten.

De stoel is voorzien van een comfortabel, gevoerd matras, verstelbare rugleuning en poten; de Inception Feeder Chair is compact samen te vouwen voor het transport en door het lage eigen gewicht van juist 7,2 kg kun je de stoel middels de meegeleverde schouderriem gemakkelijk naar de visplek vervoeren.

Er is een aparte voetenplaat beschikbaar bij deze stoel waarmee de stoel nog veelzijdiger te gebruiken is, daarnaast kun je ook allerlei extra accessoires zoals leefnet- en feedersteunen bevestigen aan de stoel.



**TOTAAL GEWICHT 7.2kg**



# INCEPTION® (360)

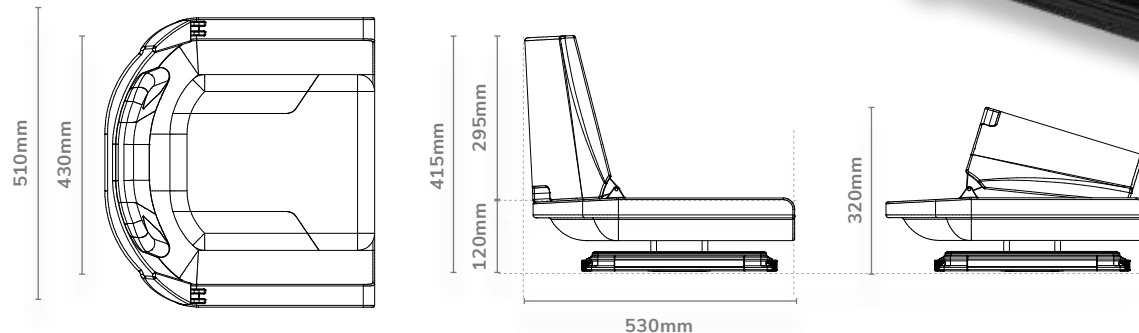
## INCEPTION 360 SEAT UNIT

P0890042 **199,99 €\***

Kan gebruikt worden op elke Inception of Absolute zitkist, gebruik simpelweg de Mag-Lok clips om de andere zitting te vervangen. Draaibaar over 360 graden, wat het vissen onder de eigen oever moeiteloos en zeer comfortabel maakt. De rugleuning kan omlaag geklapt worden voor het transport.



**KG** TOTAAL GEWICHT **5.8kg**



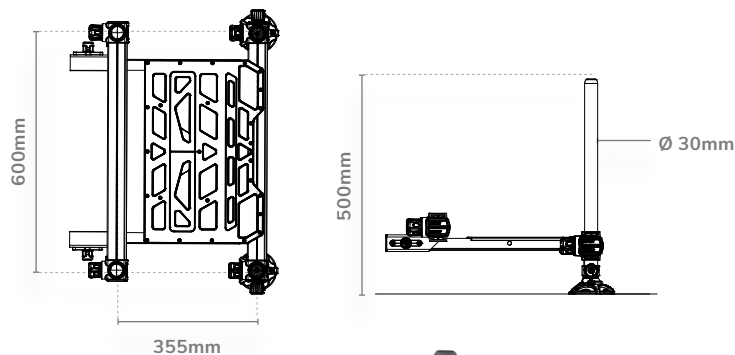
## INCEPTION FOOT PLATFORM

P0120012 **144,99 €\***

Kan gebruikt worden op elke Inception zitkist of feederstoel. Het gebruik van een voetenplaat maakt het eenvoudiger om de juiste houding aan te nemen en is met name belangrijk bij het vissen met de vaste hengel. Wordt compleet geleverd met twee telescopische poten zodat het optimaal afgesteld kan worden.

*Wordt geleverd met: Cassettebalk, voetenplaat, 2x 50 cm telescoop poten*

**KG** TOTAAL GEWICHT **3.5kg**



## INCEPTION SHUTTLE MULTI-ADAPTER

P0890050 **35,99 €\***

Ontworpen om te passen op elke Preston Shuttle, hiermee kan de Inception zitkist secuur vastgezet worden. Pas de positie van de armen aan door de bouten te verwijderen en deze in de juiste positie voor jouw zitkist aan te brengen. Dit maakt de adaptor volledig universeel en geschikt voor elke Inception zitkist.



# INCEPTION



**26 MM ONDIEPE LADE UNIT**

P0890021 **47,99 €\***



**40 MM DIEPE LADE UNIT**

P0890022 **52,99 €\***



**100MM UNIT**

P0890055 **74,99 €\***



**ONDIEPE ZIJLADE UNIT**

P0890019 **52,99 €\***



**DIEPE ZIJLADE UNIT**

P0890020 **59,99 €\***



**DIEPE ZIJLADE MET  
VERPLAATSBARE VERDELERS  
UNIT**

P0890054 **64,99 €\***



**INCEPTION POTEN 30MM**

P0890044 50cm (1 paar) **37,99 €\***  
P0890045 75cm (1 paar) **42,99 €\***

Twee verschillende varianten reserve telescoop poten omdat elke schuine kant langs het water anders is. Deze poten dekken een breed scala af. Geleverd per twee stuks en verkrijgbaar in zowel 50 cm als 75 cm. Beiden zijn voorzien van draaibare moddervoeten en een 30 mm buitenpoot met een 25 mm verlengpoot.



**2 LADEN UNIT**

P0890052 **154,99 €\***



**3 LADEN UNIT**

P0890047 **154,99 €\***



**ZITKIST COVER**

P0890026 **21,99 €\***



**GEVOERDE ZITTING**

P0890043 **94,99 €\***



**INCEPTION HANDWIELEN**

P0890049

2 stuks per verpakking

Onze 'shuttles' hebben op betrouwbare wijze gedurende vele jaren het materiaal van de sportvisser naar en van de stek getransporteerd. De Shuttles met twee en met vier wielen zijn gebouwd voor langdurig gebruik, ze zijn vervaardigd met de meest duurzame en topkwaliteit materialen die beschikbaar zijn. Ons shuttle-ontwerp is in de loop der jaren weinig veranderd en dat voor een goede reden. Wanneer er geen gebreken zijn, probeer het dan niet te repareren! Onze Shuttles bieden een ongekende betrouwbaarheid en zullen je niet teleurstellen, in welk terrein je ze ook gebruikt.



### SHUTTLE MET VIER WIELEN

SPST/16 Four Wheeled Shuttle **279,99 €\***  
 SPST/11 Spare Load Compartment Bag **29,99 €\***

Maakt het vervoer naar de stek bijzonder aangenaam. De ondersteuningsbalk is volledig instelbaar voor vervoer van onze OnBox en Space Station zitkisten en kan ook worden omgedraaid om de kruiwagen geschikt te maken voor veel andere merken zitkisten. Omdat vier wielen al het gewicht dragen, rijdt je comfortabel naar de visplek. Het probleem van lekke banden is opgelost door de montage van massieve banden, die kunnen worden ingesteld om meer ruimte onder het frame te creëren.



### SPACE STATION/ONBOX SHUTTLE

SPST/09 Space Station/OnBox Shuttle **199,99 €\***  
 SPST/10 Spare Load Compartment Bag **29,99 €\***

Ontworpen om een Absolute, Inception, OnBox, Space Station en andere zitkisten te dragen door gebruik te maken van de meegeleverde converter. Zorgt voor een groot laadoppervlak voor materiaalassen en voorzien van een extra, te verwijderen Utility Bag tussen de handgrepen voor extra opbergmogelijkheden. Tevens voorzien van een met foam ommantelde stang tussen de handgrepen die kan dienen als steun voor foedralen tijdens het transport. Eenmaal geladen kan de visser zijn complete uitrusting in vergelijking met traditionele zitkisttrolley's veel gemakkelijker transporteren.



### 4 WHEEL SHUTTLE CONVERSION KIT

SPST/19 **89,99 €\***

Converteert kruiwagens met twee wielen in een versie met vier wielen.

*Inclusief 2 adaptors & 2 wielen*





### OFFBOX WHEEL KIT

P1150001 **119,99 €\***

Speciaal ontworpen om het transporteren van de zitkist eenvoudig te maken, de OffBox Wheel Kit is een compacte oplossing voor de sportvisser die een kit met wielen nodig heeft om zijn of haar zitkist te transporteren. Ontworpen om te passen op een brede range aan zitkisten, deze unieke wielkit maakt het vervoer eenvoudig dankzij het profielontwerp van het frame. Deze maakt het mogelijk om de wielkit aan de zitkist bevestigd te laten zitten, waarna de sportvisser de wielen en de trekstang kan verwijderen; het geheel is hierdoor zeer eenvoudig weer in elkaar te zetten.

Wordt geleverd met twee robuuste wielen, super sterke scharnierpunten en een trekstang, hierdoor kun je met gemak met de OffBox Wheel Kit zware gewichten transporteren, perfect voor de moderne sportvisser.

### OFFBOX UNIVERSAL TROLLEY

OFFBOX/79 **119,99 €\***

Geschikt voor een brede range aan zitkisten, inclusief de Absolute, Inception, OnBox, Space Station zitkisten en modellen van andere fabrikanten. Voorzien van in hoogte verstelbare wielen met massieve banden, een ruim laadvlak en een balk voor een materiaalvat met ogen voor bevestigingselastieken. Snel en gemakkelijk te demonteren voor transport.

*Poten zijn uitschuifbaar van 26-51 cm*



### SPACE STATION SHUTTLE GROUND BAIT BUCKET HOOP

SPST/18 **36,99 €\***

Speciaal ontworpen voor het plaatsen van de meeste lokvoeremmers (17-25L) en om het laden van de kruitwagens gemakkelijker te maken. Voorop geplaatst voor een betere gewichtsverdeling en om het duwen gemakkelijker te maken.

*Voor kruitwagens met 2 en 4 wielen*



PRESTON INNOVATIONS

## OffBox

Bij Preston Innovations streven we ernaar om de meest veelzijdige en gebruiksvriendelijke producten te creëren die mogelijk zijn. Onze originele OffBox Pro zitkistaccessoires zijn volgepakt met innovatieve kenmerken die nu ook terug te vinden zijn in onze nieuwe OffBox 36 familie.

Met de introductie van de Absolute 36 zitkist, met 36 mm poten, wisten we hoe belangrijk het was voor onze OffBox range om dezelfde veelzijdigheid en flexibiliteit te bereiken. Na maanden van ontwikkeling en ontwerpen is de OffBox 36 range beschikbaar gekomen die precies dat doet, ze past op elke diameter poten vanaf 19 mm Vierkant tot en met 36 mm Rond.

We hebben een brede range aan inzetstukken die passen in onze OffBox 36 bevestigingspunten zodat je in staat bent om onze OffBox 36 Seatbox accessoires te gebruiken op welke diameter poot dan ook die je gebruikt. Het gebruik van deze inzetstukken maakt dat je accessoire optimaal past, waarmee onze OffBox 36 range op elke diameter poten van zitkisten geplaatst kan worden.



### 1 ANTI-SNAG HAND WHEELS

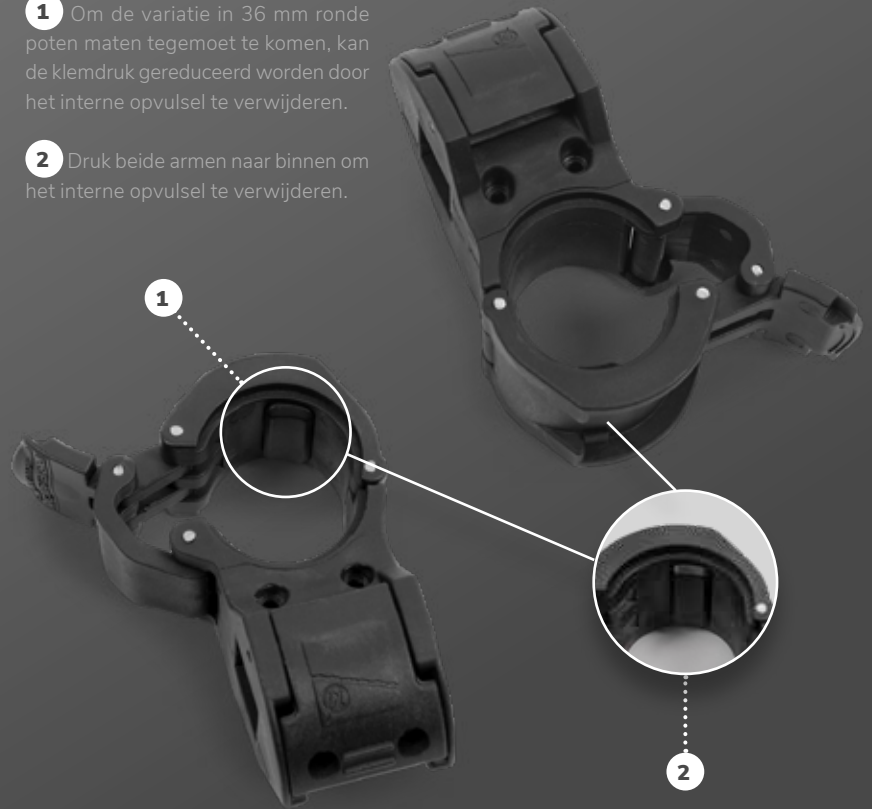
Een nieuw ergonomisch ontwerp met een zachte rubberachtige finish, het instelwiel is op handige wijze op de klemrichting geplaatst zodat de lijn en klein materiaal er niet achter blijven hangen tijdens het vissen.

### 2 SNAP-LOK QUICK RELEASE CAM

Om het geheel gemakkelijker op te kunnen bouwen en items uit te kunnen wisselen, kun je de klemrichting aan de poot van de zitkist laten zitten en er simpelweg het benodigde accessoire in klikken. Het maakt het opbouwen en afbreken snel en eenvoudig en maakt het mogelijk om accessoires weg te halen of te vervangen terwijl je aan het vissen bent.

1 Om de variatie in 36 mm ronde pöten maten tegemoet te komen, kan de klemdruk gereduceerd worden door het interne opvulsel te verwijderen.

2 Druk beide armen naar binnen om het interne opvulsel te verwijderen.



### OFFBOX 36 RESERVE INSERTS

P0110048 25mm Rond / P0110049 23mm Vierkant

P0110050 30mm Rond / OBP/100 32mm Rond

2 stuks per verpakking

OffBox 36 inzetstukken zijn niet compatibel met originele OffBox accessoires.

De OffBox 36 accessoires worden geleverd met 30 en 25 mm  
Ronde inserts en 23 mm Vierkante inserts



## Zijtafels en aasstations

Binnen onze ongelooflijk veelzijdige range aan Zijtafels en Aasstations bieden we een oplossing voor elke methode van vissen en elke weersomstandigheid. Het binnen handbereik hebben van het aas en dit in uitstekende conditie, is van vitaal belang om het meeste uit een vissessie te halen. Dus wat je ook tegen mag komen langs de waterkant, je vindt een aasstation in ons uitgebreide aanbod die perfect geschikt is voor de taak, welke vereisten je ook mag hebben.



## OFFBOX SIDE FOOT REST

P0110077 **119,99 €\***

**H28 B62mm**

De OffBox Side Foot Rest is een must have item voor alle sportvissers die graag onder de eigen oever vissen. Met het super sterke, verplaatsbare scharnierpunt kun je de steun precies daar plaatsen waar je deze nodig hebt en dit aan beide zijden van de zitkist. Wanneer de voetensteun in positie is, dan kun je deze nog roteren op je zitkist en je voeten zo de benodigde steun geven in de juiste positie en hoogte, zodat je omlaag kunt kijken naar het water onder de eigen oever; hierdoor vis je veel gemakkelijker. De twee 36 mm poten, die meegeleverd worden, kunnen uitgeschoven worden tot de juiste hoogte en er kunnen ook extra OffBox accessoires op geplaatst worden, indien gewenst.





## DOUBLE DECKER

Deze twee dubbellaags aastafels bieden een grote hoeveelheid aan bruikbare ruimte terwijl ze toch uiterst compact uitgevoerd zijn. Zoals de overige producten in de Venta-Lite range zijn ook de Double Deckers voorzien van een super sterke klemschroef, dit maakt de aastafels extreem stevig en stabiel. De tweede verdieping op elk van de Double Decker modellen kan ook gebruikt worden om het aas af te schermen wanneer de weersomstandigheden slecht zijn, perfect voor de sportvisser die de voorkeur eraan geeft om zonder paraplu te vissen.



### DOUBLE DECKER SIDE TRAY SMALL

P0110059 **109,99 €\***

Klein Plateau **B365 D310mm** / Groot Plateau **B430 D390mm**

De ideale aastafel wanneer je er een nodig hebt die compact op te bergen is, maar die toch voldoende plek biedt tijdens het vissen. De grotere aastafel onderop is geconstrueerd van Ventalite materiaal en kan meerdere aasdozen huisvesten, terwijl de kleinere bovenste aastafel is construeerd van stevig aluminium; hierdoor is deze geschikt voor extra opslagruimte voor aas en materiaal, maar ze fungeert ook als bescherming tegen de regen voor de onderste aastafel mocht het tijdens een sessie gaan regenen.



### DOUBLE DECKER SIDE TRAY LARGE

P0110060 **129,99 €\***

Klein Plateau **B480 D320mm** / Groot Plateau **B540 D435mm**

Een grotere uitvoering van de Double Decker Side Tray die ondersteund wordt door extra sterke scharnieren. De dubbel uitgevoerde zijtafel betekent dat er veel ruimte is om aas en accessoires op weg te leggen, terwijl de aastafel toch compact op te vouwen is voor het transport.



### VENTA-LITE HOODIE SIDE TRAY - SMALL

P0110057 **89,99 €\***

**H280 B430 D390mm**

De Ventalite Hoodie aastafel - Small is specifiek ontwikkeld voor de sportvisser die de voorkeur geeft aan een meer compacte aastafel, terwijl de afdekking het aas in een perfecte conditie houdt. De tafel is een perfect model voor die situaties waarbij je slechts een kleine hoeveelheid aas en accessoires nodig hebt. Ideaal voor gebruik in de winter wanneer het weer uitermate slecht is of tijdens de zomermaanden wanneer het cruciaal is om je aas af te screenen van de zon. Wordt compleet geleverd met een super sterk OffBox verbindingstuk.

*Inserts geleverd: 30 mm rond, 25 mm rond & 23 mm vierkant*



### VENTA-LITE HOODIE SIDE TRAY

P0110023 **114,99 €\***

**H300 B560 D460mm**

De Venta-lite Hoodie is de ideale aastafel wanneer je wisselende weersomstandigheden kunt verwachten in de loop van je visdag. Je kunt comfortabel vissen met de kap omlaag en deze omhoog trekken wanneer het begint te regenen; dit helpt om je aas in topconditie te houden gedurende de vissessie. De kap wordt op haar plek gehouden met twee instelwielen die aan weerszijden van de aastafel te vinden zijn.

*Inserts geleverd: 30 mm rond, 25 mm rond & 23 mm vierkant*



### VENTA-LITE HOODIE SIDE TRAY XL

P0110033 **149,99 €\***

**H510 B700 D610mm**

Groot genoeg om een grote hoeveelheid aas te beschermen tegen zon en regen, schuif de kap simpelweg omhoog en fixeer deze met de instelwielen aan de zijkant. Een meetband aan de voorkant van de tafel kan gebruikt worden om snel en effectief de lengte van de onderlijnen of de diepte waarop je vist te bepalen, van vitaal belang voor de efficiëntie bij verschillende vismethoden. Nieuwe, extra sterke bevestigingspunten maken het mogelijk om de aastafel ook zonder extra ondersteunende poot te gebruiken onder de meeste omstandigheden. Wanneer je extreme hoeveelheden aas gebruikt, dan raden we aan om een side tray support arm te gebruiken.

*Inserts geleverd: 30 mm rond, 25 mm rond & 23 mm vierkant*



### VENTA-LITE MULTI SIDE TRAY

P0110075 **59,99 €\***   
H430 B430mm

Een extreem veelzijdige zijtafel dat op veel verschillende manieren gebruikt kan worden, het kan gebruikt worden als een conventionele zijtafel aan een kant van de zitkist, als een tweede tafel op een van de hoeken of als een tafel die je achter de zitkist kunt bevestigen.

Vervaardigd van Venta-Lite materiaal dat het gewicht helpt te reduceren en dat de luchtcirculatie zal verbeteren, zodat je aas beter koel blijft. Een super sterke OffBox klemmer is aangebracht in een van de hoeken van de tafel, deze kan bevestigd worden aan elke zitkist met behulp van de meegeleverde inserts (23, 25 en 30 mm) of op poten van 36 mm zonder een insert.



### VENTA-LITE SLIMLINE TRAY

P0110008 **79,99 €\***   
B770 D280mm

Origineel ontwikkeld als extra lade die je aan de achterkant van je viskist kunt plaatsen, ideaal voor wanneer je wadend vist, vormt het ook een compacte oplossing voor stekken waar weinig plaats is en voor de sportvisser die maar weinig aas nodig heeft.

*Inserts geleverd: 30 mm rond, 25 mm rond & 23 mm vierkant*



### VENTA-LITE SIDE TRAY - LARGE

P0110024 **84,99 €\***   
H50 B460 D620mm

De van twee bevestigingspunten voorziene Venta-Lite Side Tray Large heeft het perfecte formaat voor de meeste situaties, met een capaciteit van zes standaard aasdozen waarbij er nog extra ruimte overblijft. De mesh bodem laat de lucht circuleren waardoor je aas koeler blijft en het gewicht van de aastafel ook verminderd wordt.

*Inserts geleverd: 30 mm rond, 25 mm rond & 23 mm vierkant*



### VENTA-LITE SIDE TRAY - XL

P0110025 **184,99 €\***   
H120 B720 D620mm

Geconstrueerd uit twee delen die op eenvoudige wijze in elkaar geschoven kunnen worden. De lichtgewicht aastafel is vervaardigd van aluminium gaas wat helpt om je aas koel te houden onder warme omstandigheden. Het is aan te bevelen om poten of een Side Tray Support Arm te bevestigen vanwege het grote formaat van deze aastafel, twee 36 mm poten worden standaard meegeleverd. De XL aastafel kan ook, indien gewenst, enkel gebruikt worden door een van de twee delen met een poot te ondersteunen.

*Inserts geleverd: 30 mm rond, 25 mm rond & 23 mm vierkant*





### STORMSHIELD SIDE TRAY - STANDAARD

P0110073 **139,99 €\***  
**B600 D400mm**

De standaard Stormshield Side Trays is de perfecte keuze voor feedervissers. Dit populaire ontwerp heeft meerdere belangrijke kenmerken waardoor het tot een essentieel product wordt.

De Stormshield is voorzien van onze populaire OffBox Clamping Knuckles die ongelooflijk stabiel zijn, zo stabiel in feite dat deze zijtafel niet ondersteund hoeft te worden met een extra poot. Mocht je toch de voorkeur geven aan het gebruik van een extra poot, de zijtafel is voorzien van een klemrichting die rond een poot geklemd kan worden (wordt niet meegeleverd). De Clamping Knuckles kunnen op elke diameter ingesteld worden zodat ze geschikt zijn voor elke zitkist die op de markt beschikbaar is. De Knuckles worden geleverd met inzetstukken voor een groot aantal verschillende diameters van poten (23, 25, 30 mm of 36 mm zonder insert). De zijtafel biedt veel interne opslagruimte met veel ruimte voor aasdozen of EVA bakken, terwijl de omhoog te zetten deksel eveneens over interne ruimtes beschikt waarin klein materiaal veilig opgeborgen kan worden. De Stormshield deksel is voorzien van nieuwe Twist Grip armen waardoor de deksel onder elke hoek geplaatst kan worden, zodat je je aas optimaal kunt beschermen.

*Inserts geleverd: 30 mm rond, 25 mm rond & 23 mm vierkant*



### STORMSHIELD SIDE TRAY - XL

P0110074 **159,99 €\***  
**B650 D500mm**

De XL-uitvoering van de populaire Stormshield Side Tray heeft hetzelfde ontwerp als het standaard model, maar biedt je meer opslagruimte. Als ondersteuning voor deze grotere tafel wordt er een telescopische, 36 mm poot en klemrichting meegeleverd.

*Inserts geleverd: 30 mm rond, 25 mm rond & 23 mm vierkant*





### SIDE TRAY SMALL

P0110034 **29,99 €\***

**B370 D260mm**

Het perfecte formaat voor meerdere aasdozen en andere materialen voor het vissen. De duurzame constructie en het verdiepte profiel maakt ze compact genoeg om in de meeste carryalls een plekje te kunnen geven.

*Inserts geleverd: 30 mm rond, 25 mm rond & 23 mm vierkant*



### SIDE TRAY LARGE

P0110035 **32,99 €\***

**B440 D330mm**

De perfecte keuze qua tafel voor die sportvissers die graag een grotere aastafel willen hebben. Het grotere formaat is perfect voor meerdere aasdozen en andere artikelen voor het vissen.

*Inserts geleverd: 30 mm rond, 25 mm rond & 23 mm vierkant*



### UNI SIDE TRAY SUPPORT ARM

P0110036 **29,99 €\***

Zijtafelsteunen kunnen soms niet worden gebruikt vanwege te steile oevers of te krappe visplekken. De zijtafel kan dan niet voldoende worden ondersteund. De UniSide Tray Support Arm lost dit probleem op en biedt maximale ondersteuning voor elke zijtafel. Te combineren met pootprofielen tot een diameter van 36 mm.

*Inserts geleverd: 30 mm rond, 25 mm rond & 23 mm vierkant*



### SUPER SIDE TRAY

P0110043 **35,99 €\***

**B430 D390mm**

Perfect voor een groot arsenaal aan aas, voer, accessoires en voorzien van een opstaande rand om tijdens het vissen alles op zijn plaats te houden. De hoek waaronder de tafel bevestigd wordt, kan aangepast worden.

*Inserts geleverd: 30 mm rond, 25 mm rond & 23 mm vierkant*

**18L  
EMMER  
115**



### BUCKET SUPPORT

P0110011 **49,99 €\***

Wordt geleverd inclusief een uitschuifbare 30 mm Absolute poot die het mogelijk maakt om de emmer te gebruiken bij het vissen vanaf de oever of bij het wadend vissen wanneer ze uitgeschoven wordt. De poot kan ook gebruikt worden om andere OffBox accessoires aan te bevestigen.

*Compatibel met de emmers van Preston van 18 en 25 liter en de grote lokvoerbak*



### MONSTER EVA MEGA BAIT STATION

OBP/92 **84,99 €\***

**B560 D390mm**

Heeft als basis een lichtgewicht en sterk aluminium frame met een van een rits voorziene, rechthoekige EVA voerbak. Het OffBox Pro scharnierpunt kan zowel aan de viskist als aan de poten van het plateau bevestigd worden voor een maximale stabiliteit en het deksel kan onder diverse hoeken geplaatst worden, zodat de inhoud beschermd wordt tegen de elementen terwijl je wel steeds toegang hebt tot je aas.

*Inserts geleverd: 30 mm rond, 25 mm rond & 23 mm vierkant*



### GROUND BAIT BOWL & HOOP

OBP/83 Klein **35,99 €\***

P0110083 Groot **39,99 €\***

Een stevige plastic lokvoerbak met een onder een hoek te plaatsen ring die je direct aan je viskist of plateau kunt bevestigen. Je kunt je lokvoer in de bak mengen en bevochtigen voordat je gaat vissen en deze bak vervolgens aan een van de poten van je viskist bevestigen. Voorzien van een SnapLok voor een eenvoudig transport en montage.

*Inserts geleverd: 30 mm rond, 25 mm rond & 23 mm vierkant*



### BUCKET AND BOWL SET

P0110084 **64,99 €\***

De set bestaat uit een emmer met deksel van 25 liter om voer aan te maken, een zeef en een voerbak. Zowel de emmer als de bak kunnen aan de zitkist worden gemonteerd met behulp van de OffBox 36 Hoop Support.

*Inserts geleverd: 30 mm rond, 25 mm rond & 23 mm vierkant*



### EVA BOWL & HOOP

P0110032 Klein **39,99 €\***

OBP/86 Groot **44,99 €\***

Een waterdichte EVA lokvoerbak met een stevige ring die je direct aan je viskist of plateau kunt bevestigen. Samen te vouwen zodat je deze gemakkelijk op kunt bergen en vervoeren. Voorzien van een SnapLok voor een eenvoudig vervoer en montage.

*Inserts geleverd: 30 mm rond, 25 mm rond & 23 mm vierkant*





## Feedersteunen

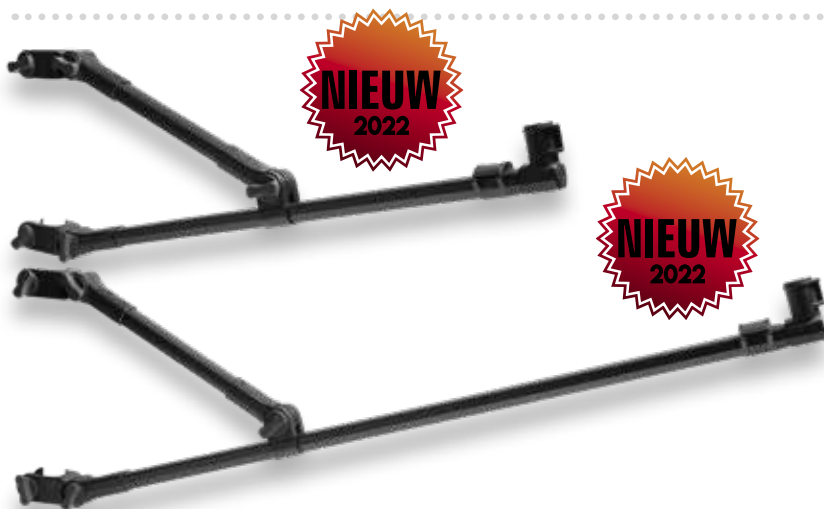
Stabiliteit en veelzijdigheid zijn twee fundamentele aspecten die ingebouwd zijn in onze brede selectie aan feedersteunen. Binnen deze OffBox compatibele range aan feedersteunen vind je de juiste steun voor elke vereiste qua vismethode en situatie ter plekke. De aanpasbaarheid van onze collectie biedt zowel de sportvisser op commercials als op natuurlijke wateren een feedersteun die stabiel en efficiënt is, maar bovenal veelzijdig in te zetten.

**TELESCOPIC FEEDER ARMS**

P0110061 Kort (45-70cm) **33,99 €\***  
 P0110062 Standaard (60-101cm) **36,99 €\***  
 P0110063 Lang (80-137cm) **39,99 €\***

Een ultrastabiele, telescopisch uitschuifbare feedersteun met een lichtgewicht, maar sterke constructie om de hoek waaronder de feedersteun geplaatst wordt aan te passen. Met drie verschillende feedersteunen in de range, is er een lengte beschikbaar voor elke omstandigheid, of het nu gaat om het vissen met korte feederhengels op commercials of het vissen met langere feederhengels op rivieren en natuurlijke wateren. De snaplok verbinding maakt het mogelijk om snel en gemakkelijk van hengelhouder te wisselen, afhankelijk van het viswater of de omstandigheden.

*Inserts geleverd: 30 mm rond, 25 mm rond & 23 mm vierkant*

**OFFBOX XS FEEDER ARMS**

P0110079 Standaard (70-120cm) **47,99 €\***  
 P0110080 Lang (100-180cm) **54,99 €\***

Met hun twee bevestigingspunten zijn de XS Feeder Arms zeer veelzijdig te gebruiken en ultra stabiel. Een van de bevestigingspunten kan onder het frame van de zitkist bevestigd worden, waarmee ze ideaal te gebruiken zijn voor zowel viskisten in traditionele stijl als voor moderne zitkisten. De hoek waaronder je de feedersteun wilt plaatsen is gemakkelijk aan te passen en de feedersteunen zijn telescopisch uitgevoerd, zodat de steunen onder elke hoek en in elke lengte te plaatsen zijn, perfect voor tal van situaties langs de waterkant. Wordt geleverd met een quick release insert, waarmee de hengelhouder snel verwijderd kan worden wanneer het geheel opgeruimd wordt.

*Wordt geleverd met 30 mm rond, 25 mm rond & OnBox inserts (twee van elk)*

**PRO FEEDER ARM**

OBP/96 **64,99 €\***

Het unieke design van de steun maakt hem een van de sterkste en meest stabiele feederarmen op de markt. Het heeft een dual-fixing systeem en anti-slag knuckle schroefstelsel voor meer stabiliteit en efficiëntie. De Pro Feeder Arm is zeer gemakkelijk te verstellen zodat een betere beetregistratie mogelijk is en een optimale efficiëntie bij het zetten van de haak.

*Inserts geleverd: 30 mm rond, 25 mm rond & 23 mm vierkant*

**TELESCOPIC SNAP-LOK FEEDER ARM**

P0110037 Kort (61-106cm) **35,99 €\***  
 P0110041 Lang (91-166cm) **39,99 €\***

Compleet met SnapLok voor een snelle en eenvoudige montage en transport, biedt dit nieuwe ontwerp meer stabiliteit en extra sterkte. De onder 360° verstelbare feederarm maakt het mogelijk om je hengel precies zo te plaatsen zoals je deze graag wilt hebben, waarmee de feederarm ideaal is op plekken waar je een normale hengelsteun niet kunt gebruiken. Kan compleet horizontaal en verticaal versteld worden.

*Inserts geleverd: 30 mm rond, 25 mm rond & 23 mm vierkant*





### TRIPLE ROD SUPPORT

P0110006 27,99 €\*

De OffBox 36 Triple Rod Support is ideaal voor het gereed leggen van maximaal 3 hengels tijdens het vissen. Je kunt het bevestigen aan een poot van je zitkist of plateau en de hoek aanpassen, zo heb je altijd extra hengels bij de hand.

*Inserts geleverd: 30 mm rond, 25 mm rond & 23 mm vierkant*



### HENGELSTEUN

P0110042 17,99 €\*

Om veilig de hengel in te steken, zodat je je handen vrij hebt voor het maken van onderlijnen, het gebruik van de katapult of voor het onthaken van vis.

*Inserts geleverd: 30 mm rond, 25 mm rond & 23 mm vierkant*



### DELUXE BUTT REST ARM

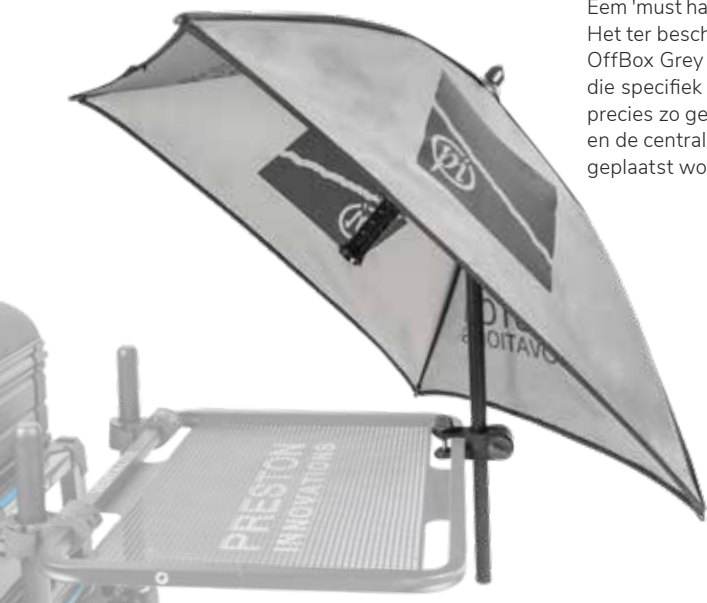
P0110004 27,99 €\*

Perfect voor het precies plaatsen van je hengel tijdens het feedervissen, het geheel is compleet te verstellen en is voorzien van twee SnapLok quick release verbindingen zodat het volledig naar de eigen wensen aangepast kan worden. Inclusief een Dutch Master EVA hengelsteun.

*Inserts geleverd: 30 mm rond, 25 mm rond & 23 mm vierkant*

**GREY BAIT BROLLY**P0110076 **49,99 €\***

Eem 'must have' product om je aas te beschermen tegen harde regen, maar ook tegen felle zonneshijn. Het ter beschikking hebben van het beste aas kan het verschil maken tussen winnen en verliezen, de OffBox Grey Bait Brolly maakt dat je hier zeker over kunt beschikken. Wordt geleverd met een steun die specifiek ontworpen is om te passen op de meeste Preston zijtafels, de aasparaplu kan hiermee precies zo geplaatst worden als dat je wenst. De aasparaplu beschikt over een scharniermechanisme en de centrale stang kan geheel losgeschroefd worden en vervolgens onder een hoek van 45 graden geplaatst worden.

**EXTENDING BAIT BROLLY ARM**P0110072 **32,99 €\***Gesloten **B46cm** Volledig uitgeschoven **B72cm**

Maakt het mogelijk om de Bait Brolly perfect te positioneren. Bevestig het scharnierpunt simpelweg aan een van de poten van de zitkist onder de zijtafel en breng de arm op de juiste lengte.

*Zeer stevig ontwerp, compatibel met de OffBox Bait Brolly*

**SNAPLOK TOOL BAR**P0110001 **79,99 €\***

Met twee telescopische verlengdelen, ontworpen om over de voorkant van de voetenplaat te passen en wordt geleverd inclusief 3 SnapLok Accessory Blocks, waaraan je een of twee leefnetten, pole socks en andere accessoires kunt bevestigen. De Tool Bar is verbeterd en beschikt nu over SnapLok, dit maakt het mogelijk om de scharnierpunten aan de poten van de voetplaat te laten zitten en de tool bar simpelweg in deze scharnierpunten te klikken bij het begin van je vissessie.

*Inserts geleverd: 30 mm rond, 25 mm rond & 23 mm vierkant*

**MINI TOOL BAR**P0110051 **39,99 €\***

Compatibel met de profielen van de meeste zitkistpoten, wat dit tot een zeer veelzijdig te gebruiken en compacte 'tool bar' maakt. Deze telescopische Mini Tool Bar roteert onafhankelijk op een enkele poot van een zitkist en wordt geleverd inclusief twee SnapLok Accessory Blocks, die horizontaal of verticaal geplaatst kunnen worden voor het secuur en snel bevestigen van leefnetten, pole socks en andere OffBox accessoires.

*Inserts geleverd: 30 mm rond, 25 mm rond & 23 mm vierkant*

**SNAPLOK ACCESSORY BLOCK**P0110044 **11,99 €\***

Compatibel met de Tool Bar en de Mini Tool Bar, het SnapLok Accessory Block biedt een effectieve manier om leefnetten en andere accessoires zoals pole socks en hengelsteunen aan te bevestigen.

*Inserts geleverd: 30 mm rond, 25 mm rond & 23 mm vierkant*

**QUICK RELEASE INSERTS**

P0110012

Kunnen worden gebruikt in combinatie met alle OffBox SnapLok bevestigingsmogelijkheden en ideaal voor het OffBox geschikt maken van allerlei accessoires.

*2 stuks per verpakking*

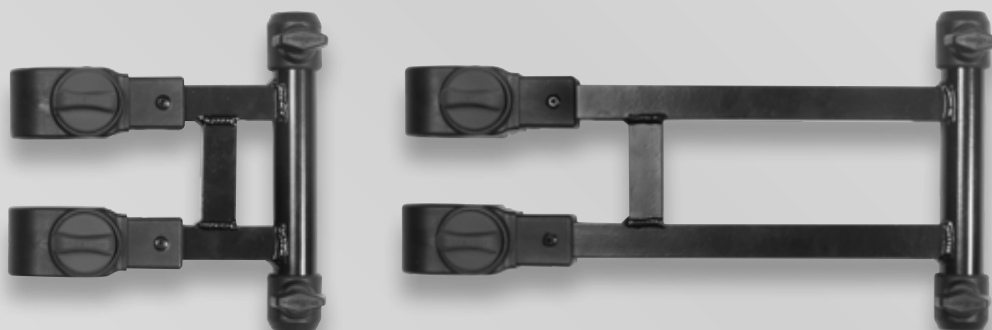
**QUICK RELEASE ACCESSORY BLOCK**OBP/48 **12,99 €\***

Kan horizontaal of verticaal worden ingesteld en compleet geleverd met een Quick Release Insert.

*Inserts geleverd: 30 mm rond, 25 mm rond & 23 mm vierkant*

**XL BANKSTICKS**OFFBOX/102 125mm  
OFFBOX/103 250mm

Geschikt voor OffBox accessoires. De XL Banksticks zijn voorzien van een 30 mm Absolute profiel en vormen een ultrastabiele oplossing voor de montage van leefnetten, hengelsteunen en andere zitkistaccessoires.



### MEGA BROLLY ARMS

P0110015 Kort 16cm **29,99 €\* / P0110014 Lang 34cm 30,99 €\***

Met twee steunen voor ultieme stabiliteit. De armen zetten de paraplu vast aan de zitkist en kunnen worden gedraaid in de gewenste positie voor optimale bescherming.

*Inserts geleverd: 30 mm rond, 25 mm rond & 23 mm vierkant*



### CLICKER COUNTER

P0110078 **20,99 €\***

Een must have item voor de wedstrijdvisser die bij wil houden hoeveel vissen hij of zij gevangen heeft of die het vangstgewicht ongeveer bij wil houden, om te voorkomen dat de vangstlimiet per leefnet overschreden wordt. De werking is super simpel, je drukt op de grote knop bovenop om gevangen vissen toe te voegen, terwijl het display gereset kan worden middels de draaischijf aan de zijkant van de unit. De Clicker Counter wordt geleverd met een OffBox scharnierpunt inclusief insert, wat betekent dat ze past op de poten van vrijwel alle zitkisten en voetenplaten die op de markt te koop zijn.

*Inserts geleverd: 30 mm rond, 25 mm rond & 23 mm vierkant*



### UNIVERSAL ARM

P0110082 **23,99 €\***

Kan horizontaal of verticaal worden gemonteerd voor ultieme flexibiliteit. Compleet met een XL Bankstick kan de universele arm voor veel doeleinden worden gebruikt.

*Inserts geleverd: 30 mm rond, 25 mm rond & 23 mm vierkant*



### UP & OVER POLE REST

P0110031 **16,99 €\***

Kan afzonderlijk worden gebruikt of als paar om de vaste hengel op af te leggen bij het voeren. Zachte voeringen zorgen voor minimale kans op beschadiging van de hengel.

*Inserts geleverd: 30 mm rond, 25 mm rond & 23 mm vierkant*



### BALLING IN ARM

P0110053 **26,99 €\***

Voor het plaatsen van voerballen indien per paar gebruikt. Kan apart ook worden gebruikt om als hengelsteun te dienen. Zachte hengelhouder om beschadiging van de hengel te voorkomen.

*Inserts geleverd: 30 mm rond, 25 mm rond & 23 mm vierkant*





### RIPPLE BAR SINGLE

P0110020 Kort 22cm (9") **24,99 €\* / P0110017 Lang 35cm (14") 26,99 €\* /**

Voor o.a. het afsteunen van match- en feederhengels naast de zitkist. Voorzien van schroefdraad voor de montage van allerlei accessoires.

*Inserts geleverd: 30 mm rond, 25 mm rond & 23 mm vierkant*



### RIPPLE BAR DOUBLE

P0110021 Kort 20cm (8") **26,99 €\* / P0110018 Lang 30 cm (12") 27,99 €\* /**

Voor o.a. het afsteunen match- en feederhengels naast de zitkist. Voorzien van twee schroefdraden voor de montage van allerlei accessoires.

*Inserts geleverd: 30 mm rond, 25 mm rond & 23 mm vierkant*



### RIPPLE BAR TRIPLE

P0110003 **29,99 €\* /**

Voorzien van twee opzetstukken met schroefdraad plus een derde opstaand gedeelte zodat je de delen van de vaste hengel gemakkelijk weg kunt leggen wanneer deze niet gebruikt worden, ideaal te gebruiken in combinatie met pole socks en diverse soorten hengelsteunen.

*Inserts geleverd: 30 mm rond, 25 mm rond & 23 mm vierkant*



### SPACER BAR

P0110052 **20,99 €\* /**

Voor het monteren van zijplaten en andere accessoires rondom de zitkist, waardoor meer flexibiliteit ontstaat en de visser zijn of haar visplek beter kan indelen.

*Inserts geleverd: 30 mm rond, 25 mm rond & 23 mm vierkant*



### CROSS ARM

P0110029 Kort 18cm (7") **19,99 €\* / P0110030 Lang 30cm (12") 20,99 €\* /**

Voorzien van een hoek van 90 graden kan de arm voor veel doeleinden worden gebruikt. Wordt compleet geleverd met een Quick Release Insert voor het bevestigen van bewaar-net, hengelsok en aastafels.

*Inserts geleverd: 30 mm rond, 25 mm rond & 23 mm vierkant*



### KEEPNET ARM

P0110027 Kort **17,99 €\* / P0110028 Lang 32cm (12.6") 20,99 €\* /**

Kan alle kanten worden opgedraaid, waardoor leefnet naar wens geplaatst kan worden. Compleet met Quick Release Insert voor het monteren van leefnetten.

*Inserts geleverd: 30 mm rond, 25 mm rond & 23 mm vierkant*



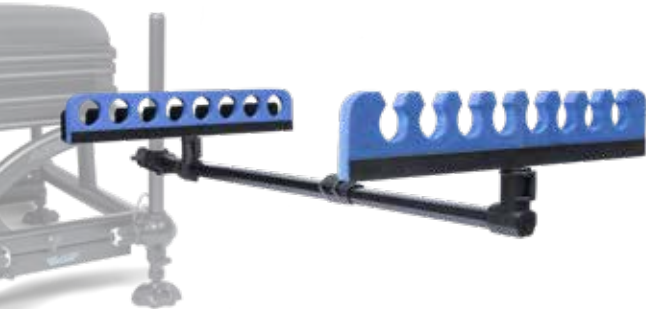
## DELUXE KIT SAFE

OBP/62 **119,99 €\***

Dit is de ultieme houder voor topsets dat de sportvisser een veelzijdig te gebruiken en stabiele oplossing biedt voor het opslaan van topsets en hengels. De verstelbare OffBox 36 Pro SnapLok rotatiearm geeft je de vrijheid om je topsets onder elke hoek te plaatsen, in de onmiddellijke nabijheid van je zitkist of zijlade; het is belangrijk om ze binnen handbereik te houden en vrij van obstakels op de oever.

De zachte EVA hengelhouder kan tot twaalf topsets bevatten en de ruime openingen maken het mogelijk om ook dikkere hengelstukken hierin te plaatsen, zelfs tot en met vijfdeelige topsets. De achterste EVA hengelhouder houdt de topsets secuur op de plek en is voorzien van een vaste Pulla Bung vriendelijke achterplaat met gleuf, zodat je er elke mogelijke topset in kunt plaatsen. Beide steunen zijn voorzien van geïntegreerde SnapLok Quick Release Inserts, wat de efficiency verbetert en je de mogelijkheid biedt om de Deluxe Kit Safe compact op te bergen. De lengte en de hoogte zijn beide verstelbaar door gebruik te maken van de Quick Release Cams en standaard wordt er ook een riem voor het extra stabiliseren van het geheel meegeleverd.

*Inserts geleverd: 30 mm rond, 25 mm rond & 23 mm vierkant*

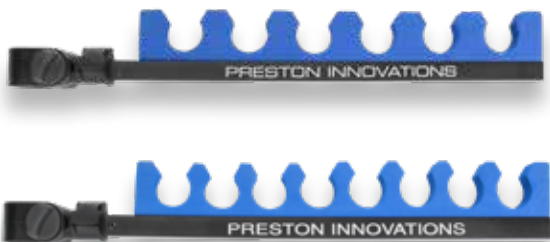


## STANDARD KIT SAFE

P0110016 **82,99 €\***

Bevat veel van dezelfde innovaties en eigenschappen van de grotere Deluxe Kit Safe. Het enkele bevestigingspunt kan in elke positie aan een van de poten van je zitkist bevestigd worden, cruciaal om al je topsets binnen handbereik te houden en ze wordt geleverd met een houder voor acht delen en een corresponderende achterste EVA houder compleet met een Pulla Bung vriendelijke achterplaat. Compleet met Quick Release Cam zodat je direct de lengte aan kunt passen wanneer je langere topsets gaat gebruiken, plus geïntegreerde Quick Release inzetstukken op de EVA houders wat resulteert in een compacte maar ongelooflijk effectieve topsethouder.

*Inserts geleverd: 30 mm rond, 25 mm rond & 23 mm vierkant*

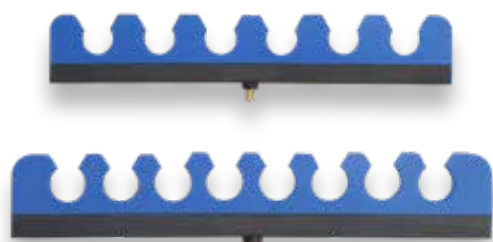


## ROOSTS

OBP/88 6 Openingen / OBP/89 8 Openingen **23,99 €\***

Speciale steun voor het veilig afleggen van topsets.

*Inserts geleverd: 30 mm rond, 25 mm rond & 23 mm vierkant*



## TOP ROOSTS

P0110002 6 Openingen / OBP/40 8 Openingen **17,99 €\***

Perfect voor het veilig afleggen van topsets voor gebruik in combinatie met een OffBox Cross Arm of Ripple Bar. Gemaakt van zacht EVA met een standaard schroefdraad die ook op een bankstick of driepootsteun kan worden gezet.



### COMPETITION PRO ROOST

P0220023 **69,99 €\***

**H66-91 B70cm**

Een vierpotige topsethouder met uitschuifbare poten, perfect te gebruiken voor werphengels of topsets van vaste hengels wanneer je vanaf de oever of wadend vist. De poten kunnen secuur vastgezet worden waarmee het geheel stabiel opgesteld kan worden. Er zijn 12 openingen in het EVA waarmee deze houder geschikt is voor een groot aantal topsets of enkele netjes naast elkaar afgelegde werphengels.

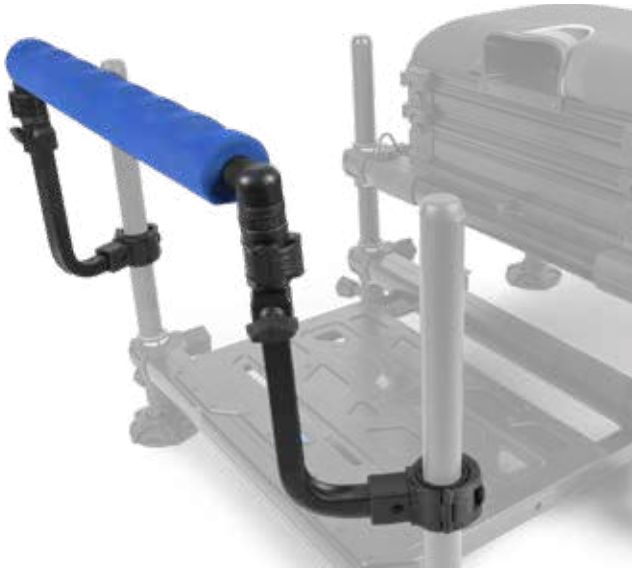


### COMPETITION PRO ROOST DELUXE

P0220044 **139,99 €\***

**H47-111 B140cm**

De Deluxe Competition Pro Roost is een volledig aan te passen topsethouder-systeem dat in eerste instantie ontworpen is om een groot aantal werphengels te huisvesten, maar het kan daarnaast ook gebruikt worden voor een groot aantal topsets van vaste hengels. De topsethouder kan opgebouwd worden met 24 openingen in het EVA naast elkaar, perfect om een groot aantal werphengels netjes naast elkaar klaar te leggen. Je kunt de SnapLok EVA kop verwijderen waarmee het een houder wordt met 12 openingen voor en achter, ideaal voor topsets van vaste hengels. Het frame kan aangepast worden zodat je de afstand tussen de twee houders aan kunt passen. De poten van de Deluxe Competition Pro Roost kunnen extra ver uitgeschoven worden, waarmee ze universeel te gebruiken zijn, op welk terrein je ook gaat vissen.



### POLE SUPPORT

P0110064 **59,99 €\***

Deze veelzijdig te gebruiken vaste hengel steun is ontworpen om gebruikt te kunnen op een groot aantal verschillende zitkisten. Met belangrijke eigenschappen zoals telescopische hoogteverstelling, Snap-Lok en ons revolutionaire, extra sterke klemstelsel, is dit een vaste hengel steun die zowel sterk als compact is, perfect te gebruiken op de oever en gemakkelijk op te bergen voor het transport.



### PRO POLE SUPPORT

P0110065 **89,99 €\***

Een verbeterde versie van de populaire OffBox 36 Pro Pole steun, dit model is ontwikkeld om nog stabiel en gebruiksvriendelijker te zijn. Voorzien van twee van onze extra sterke klemstelselen, het maakt deze vaste hengel steun supersterk en, het allerbelangrijkste, ultra stabiel. De steun kan op velerlei wijze aangepast worden en is dan ook geschikt om in elke mogelijke situatie te gebruiken. Wordt geleverd met een hoge kwaliteit draagtas.





### STANDARD GRIPPER ROOST

P0110054 **39,99 €\***

B56cm

Een achtledige hengelhouder die ontworpen is om je topsets en hengels secuur op de plek te houden. Elke Gripper Roost is voorzien van een uniek ontwerp waarbij de binnenste arm naar binnen klapt zodat de lijn nergens ongewild vast kan raken. Deze Roost is voorzien van een Snap-Lok verbinding zodat ze uiterst snel samen te bouwen en te plaatsen is.



### EXTENDING GRIPPER ROOST

P0110055 **59,99 €\***

B78cm (uitschuifbare scharnierpunt posities 37-63cm)

Een elfdelige roost die ontworpen is om je topsets en hengels secuur op de plek te houden. Elke Gripper Roost is voorzien van een uniek ontwerp waarbij de binnenarm samenklapt waardoor de lijn nergens ongewild achter kan blijven haken. Deze Roost is voorzien van een uniek uitschuifbaar systeem, waardoor het veelzijdig te gebruiken is en past aan een groot aantal verschillende aastafels.

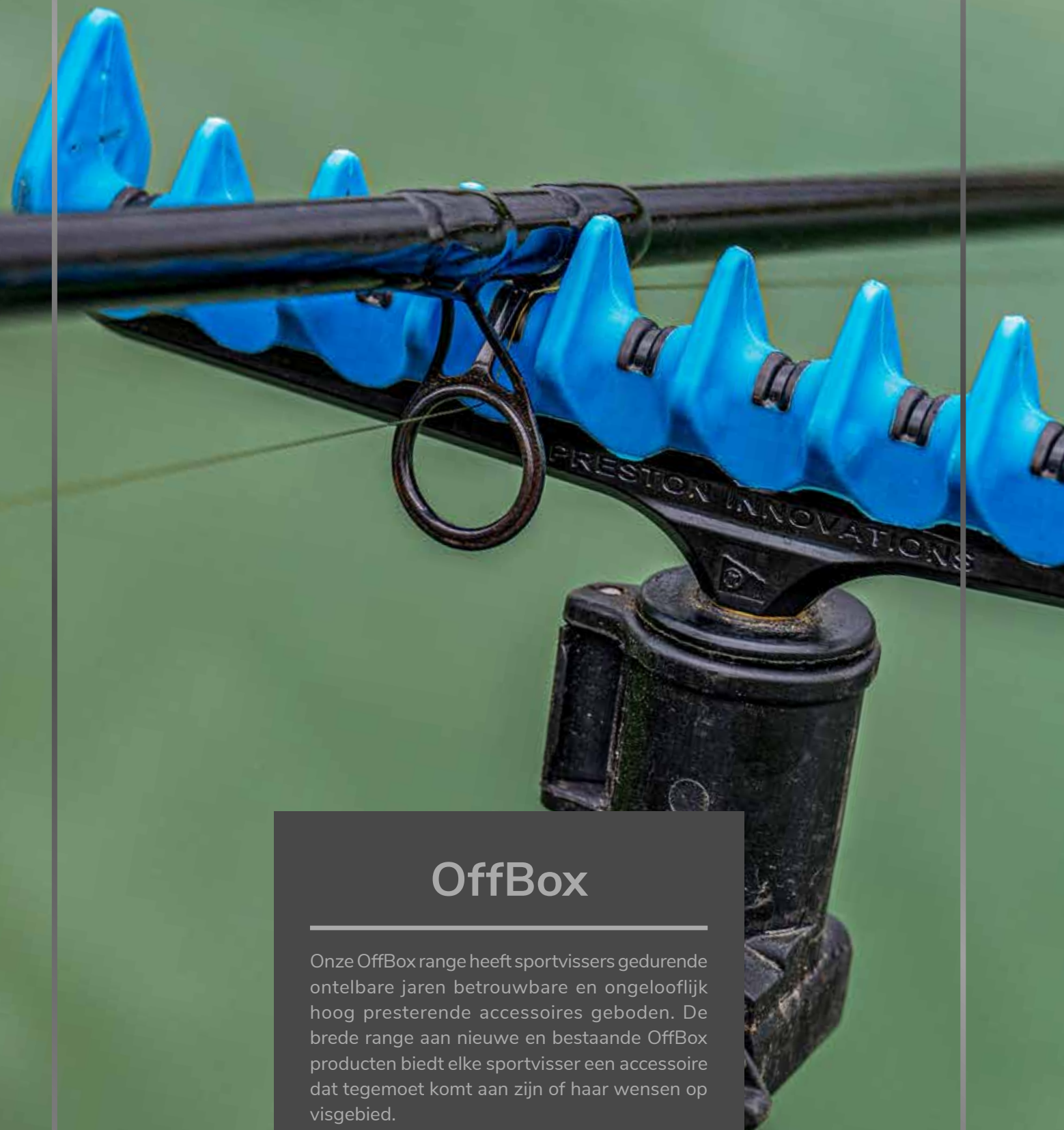


### GRIPPER ROOST

P0110056

Een uniek ontworpen Gripper Roost die voorzien is van twee samenklapbare binnenarmen die voorkomen dat de lijn ergens ongewild achter blijft haken. Gefabriceerd van ABS-plastic waardoor ze uiterst sterk en duurzaam zijn.





## OffBox

---

Onze OffBox range heeft sportvissers gedurende ontelbare jaren betrouwbare en ongelooflijk hoog presterende accessoires geboden. De brede range aan nieuwe en bestaande OffBox producten biedt elke sportvisser een accessoire dat tegemoet komt aan zijn of haar wensen op visgebied.



Pole Safe Sock

Pole Safe Combo

### POLE SAFES

P01100085 Pole Safe Sock **15,99 €\* / P01100086 Pole Safe Combo 20,99 €\*\***

De Pole Safes zijn beschikbaar in twee uitvoeringen, een Sock en een Combo.

De Sock is ideaal voor sportvissers die prijs stellen op een compacte opstelling en deze kan bevestigd worden aan een Offbox Ripple Bar of Cross Arm middels de aangebrachte schroefdraad. Voor een nog compactere opstelling kan de Sock bevestigd worden middels de Snaplok sluiting aan de zijkant aan de Short Keepnet Arm. Aan de basis van de Sock bevindt zich een zacht gedeelte dat je vaste hengel beschermen zal, terwijl de Sock zelf gevoerd is voor een optimale bescherming van de vaste hengel.

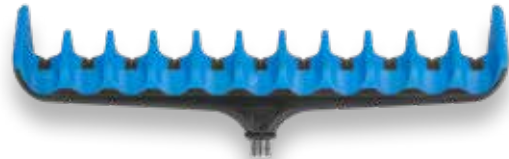
De Combo heeft dezelfde eigenschappen als de Sock maar beschikt ook over een Pole Grip, waardoor je als sportvisser beide opties tot je beschikking hebt. Veel sportvissers geven er de voorkeur aan om de Grip te gebruiken voor de dunnere delen, terwijl de ongebruikte onderste delen in de Sock gaan. De Combo helpt om alles binnen handbereik te houden, waarbij ze ook een uitstekende bescherming biedt aan je dure carbon producten. De Combo is uitgevoerd met een Snaplok blok aan beide uiteinden, hierdoor kun je het product als optie omkeren om zo de Sock of de Pole Grip dichter bij de zitkist te plaatsen.





**ROD SAFE - U**  
P0110069

Ontworpen om extreem eenvoudig en compact te zijn, de Rod Safe - U is stevig, duurzaam en perfect te gebruiken voor bijna elk type visserij. Er bevindt zich een diepe opening voor de lijn onderaan de houder, zodat je lijn binnen kunt draaien of vrij kunt geven wanneer de hengel op de steun ligt; van belang om je lijn goed op spanning te houden. De hoogte van de zijpanelen is zo berekend dat de hengelhouder een maximum aan veiligheid biedt, terwijl de hengel toch snel opgepakt kan worden wanneer er een aanbeet komt.



**ROD SAFE - MULTI**  
P0110070 **13,99 €\***

De Rod Safe Multi is de perfecte hengelhouder voor het vissen op commercials, waarbij je hengel op meerdere posities neer kunt leggen, zodat je de spanning op de top naar wens aan kunt passen. Er bevindt zich een gleuf in elk gedeelte zodat je kleine aanpassingen kunt maken aan de spanning op de top, terwijl elk gedeelte een rand heeft die hoog genoeg is en die voorkomt dat de hengel van de steun getrokken wordt bij een felle aanbeet.



**ROD SAFE - PRECISION**  
P0110071 **17,99 €\***

In principe voor allerlei natuurlijke methoden van vissen, de Rod Safe - Precision is perfect wanneer je de voerkorf lichtjes wilt verschuiven of wanneer je kleine aanpassingen wilt maken aan de spanning op de top bij het vissen met gevlochten lijnen. Door de opstaande randen blijft de hengel goed op de houder liggen, ook bij wilde aanbeten.



**METHOD FEEDERSTEUN**  
P0110045 **19,99 €\***

Voorzien van een volledig beklede steun om de hengel en geleideogen tegen beschadigingen te beschermen. Door de vorm ervan kan de hengel bij een aanbeet vrij over de steun bewegen, terwijl het gebogen uiteinde bij een agressieve aanbeet voorkomt dat de hengel van de steun wordt getrokken.



**DELUXE DUTCH FEEDER REST**

P01100038 Kort **21,99 €\***  / P0110039 Standaard **23,99 €\***

De deluxe versie is voorzien van ribbels voor perfect afsteunen van de hengel en wordt compleet geleverd met onze nieuwe Fixed Angle Lock om nauwkeurig te kunnen afstellen. Onmisbaar voor alle serieuze feedervissers. Inclusief fixed angle lock.





### MINI BUTT REST

P0110046

De perfecte houder voor het achtereind van de hengel, ideaal te gebruiken bij zowel kurken als EVA handgrepen. Gefabriceerd van een superzachte rubbersamenstelling die behulpzaam is bij het vasthouden van het achtereind van de hengel, dit maakt het mogelijk om de hengel in elke gewenste richting op te stellen zonder dat je bang hoeft te zijn dat de hengel gaat glijden op de hengelsteunen.



### BUTT GRIPPER REST

P0110026

De Butt Gripper hengelsteun is zeer veelzijdig te gebruiken en kan gebruikt in combinatie met hengels met uiteenlopende diameters van het ondereind van de handgreep. De zachte TPE ribbels houden het ondereind goed vast, terwijl je toch de hengel snel van de steun kunt pakken wanneer je een aanbeet krijgt of wanneer er een nieuwe worp gemaakt moet worden.



### FREE FLOW ROD REST

OFFBOX/69

Hengelsteun met hoge zijkanten op een Fixangle mechanisme en voorzien van een diepe inkeping voor de lijn om direct contact met het aas te houden.



### POLE GRIP

OFFBOX/87

Houdt de hengel stevig vast. Zachte, verende plastic zijkanten houden de hengeldelen 3 tot 6 stevig vast. Voor gebruik met een standaard bankstick of een van de verschillende OffBox bevestigingsmogelijkheden.



### TUBE ROD REST

OFFBOX/42

De zachte rubberen U-vorm van de steun en de hoge zijkanten houden de hengel veilig op zijn plaats, zelfs op winderige dagen. De steunkop is voorzien van Fixangle waardoor de steun in exact dezelfde positie blijft staan.



### QUIVER ROD REST

OFFBOX/41

Speciaal ontwerp met hoekinstelbare kop voor het precies afleggen van een feederhengel. Deze hengelsteun wordt geleverd met het Fixangle mechanisme dat de steun vastzet in de gewenste positie.



### ANGLE LOCK

P0110019 **10,99 €\***

Ontworpen om in een bankstick of op een OffBox-arm te worden geschroefd. Met een robuust sluitmechanisme om elke gewenst accessoire met een standaard schroefdraad te monteren en de hoek ervan te kunnen instellen.



### FIXED ANGLE LOCK

P0110022

Ontworpen om te worden gemonteerd tussen een feederarm en een feedersteun voor een uiterst stabiele en correcte opstelling.



## Opslag van aas en het prepareren ervan

Het gebruik van de juiste hulpmiddelen om je aas in perfecte conditie aan te kunnen bieden is een essentieel aspect bij het vissen en binnen deze range aan producten voor het opslaan en prepareren van je aas vind je producten voor elke applicatie. We zijn ervan overtuigd dat het goed voorbereiden en bewaren van je aas uiteindelijk bijdragen aan een beter vangstresultaat langs de waterkant.



### HANDDOEK

P0200229 **11,99 €\***

Een essentieel onderdeel voor elke sportvisser, perfect om je handen mee te drogen, om aas van je handen te verwijderen en net zo geschikt om je materiaal te reinigen aan het einde van de sessie.

*100% katoen*



### WHITE BAIT TUBS

P0260007 0.5 pt (0.3L)  
P0260004 1 pt (0.6L)  
P0260005 2 pt (1.2L)  
P0260008 3 pt (1.8L)

Behulpzaam bij het koel houden van het aas onder zeer warme omstandigheden en de lichte achtergrond is handig wanneer er met vers-de-vase gevist wordt. De White Bait Tubs hebben een maataanduiding binnenin zodat je je hoeveelheid aas precies af kunt meten.



### BAIT TUBS

P0260006 0.5 pt (0.3L)  
P0260001 1 pt (0.6L)  
P0260002 2 pt (1.2L)  
P0260003 3 pt (1.8L)  
OFFBOX/17 5+ pt (3+L)

Deze uitstekende aasdozen zijn aan de binnenkant voorzien van maatstrepen om aas en voer af te meten. Ze kunnen apart worden gebruikt of als modulair systeem.



**AASSPROEIER**

PBS/01 **12,99 €\***

De Preston Bait Sprayer is een essentieel accessoire voor het prepareren van je aas. Het is een snelle en eenvoudige manier om er zeker van te zijn dat het aas in perfecte conditie blijft. Te gebruiken voor lokvoer, leem en pellets. Verstelbare messing spuitkop.



**SUPER PELLET PUMP**

P0220011 **15,99 €\***

Ontworpen door witwislegende Andy Findlay, de Super Pellet Pump biedt een snelle en eenvoudige oplossing voor het voorbereiden van expander pellets; het ultracompacte ontwerp maakt het mogelijk om perfect zacht haakaas te prepareren in minder dan 30 seconden.



**COMMERCIAL PUNCH KIT**

P0220005 **24,99 €\***

Ideaal voor het creëren van perfect haakaas, maar het houdt deze ook vers. De van een veer voorziene deksel kan met een hand geopend worden door op de knop aan de rand van de doos te drukken. Inclusief vier van veringen voorzien punches: 6, 8, 10 en 12 mm.



**18L BUCKET**

PBUCKET/01 **12,99 €\***

Perfect voor het mengen van elke hoeveelheid lokvoer tot en met de maximum capaciteit van 18 liter. Vervaardigd van superduurzaam polypropyleen en voorzien van een metalen hengsel, de emmer heeft een diameter van 400 mm en is voorzien van een maatgeving aan de binnenzijde voor het geval dat er maximale hoeveelheden lokvoer van toepassing zijn.



**ROESTVRIJ STALEN GARDE**

P0220071 **29,99 €\***

Geconstrueerd van hoge kwaliteit roestvrij staal, de Preston Innovations garde is perfect voor het mengen van grote hoeveelheden lokvoer in een emmer, waarbij je de zekerheid hebt dat het lokvoer mooi gelijkmatig gemengd wordt. De basis van de garde is plat zodat al het lokvoer goed gemengd wordt; door de grote, ronde vorm is er steeds een grote hoeveelheid lokvoer in contact met de garde, wat extra belangrijk is wanneer er grotere hoeveelheden lokvoer gemengd moeten worden.



**ROUND RIDDLE**

OFFBOX/57 **17,99 €\***

Hoge kwaliteit ronde zeef. Voorzien van medium gaas voor maden, casters en lokvoer voor stilstaand water. Lichtgewicht en robuust, het maakt het zeven van je lokvoer eenvoudig. Voor perfect lokvoer steeds opnieuw.



3mm



4mm



6mm

**RIDDLES**

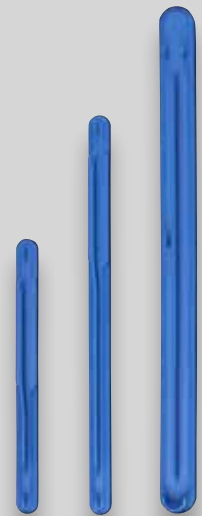
P0220061 3mm (green) / P0220062 4mm (blue) / P0220063 6mm (black) **29,99 €\***

De Preston Riddles zijn ontworpen om te passen op de 18 liter emmers van Preston en Sonubaits, de zeven zijn vervaardigd van hoge kwaliteit, impact bestendig plastic en hoge kwaliteit roestvrij staal draad. Het gaas is beschikbaar in drie formaten van 3, 4 en 6 mm. De zeven kunnen gebruikt worden voor alle soorten aas en lokvoer, vanaf pinkies tot grof lokvoer.



#### BESCHIKBAAR IN DE RANGE

- 10 cm - Geschikt voor rig sticks van 10 cm
- 15 cm - Geschikt voor rig sticks van 15 cm (kan ook 10 cm rig sticks bevatten)
- 20 cm - Geschikt voor rig sticks van 30 en 38 cm (kan ook rig sticks van 10 en 15 cm bevatten)



## InBox

Aan de InBox range zijn in de laatste jaren diverse nieuwe producten toegevoegd, ze hebben de diversiteit en de veelzijdigheid van de InBox familie verder verbeterd. Ons brede aanbod aan InBox producten, die loopt van de opslag van onderlijnen tot en met tuigenrekken voor dobbers, komt tegemoet aan talloze vereisten en biedt enorm veel voordelen voor jouw visserij.

#### MAG STORE SYSTEM RIG STICKS

P0220006 10cm (4")

P0220007 15cm (6")

P0220008 30-38cm (12-15")

Extra Rig Sticks zijn beschikbaar in drie maten die passen in de Mag Store System onderlijnenendozen.

10cm (4") & 15cm (6")

4 per verpakking

30-38cm (12-15")

3 per verpakking



### MAG STORE SYSTEM HOOKLENGTH BOXES

P0220001 10cm (4") **20,99 €\*** / P0220002 15cm (6") **22,99 €\*** / P0220003 30-38cm (12-15") **24,99 €\***

Het Mag Store System is het ultieme opslagsysteem voor onderlijnen en het is beschikbaar in drie formaten zodat je onderlijnen met een lengte vanaf 10 tot en met 38 cm op kunt bergen. Het Mag Store systeem maakt gebruik van magneten om elke individuele Rig Stick in de doos op haar plek te houden (afhankelijk van de maat worden er 8 - 10 Rig Sticks (pinnen) meegeleverd bij elke doos). Je kunt hiermee de Rig Sticks een andere plek in de doos geven of nieuwe Rig Sticks toevoegen waar je verschillende onderlijnen op aan kunt brengen. Mag Store voorgeknoopte onderlijnen zijn los te koop en kunnen direct aan de doos toegevoegd worden. De nieuwe Mag Store System-dozen beschikken over diverse kenmerken. Een weerbestendig rubber frame houdt de inhoud van de doos droog onder alle omstandigheden, terwijl de verschillende identificatiepunten het vinden van de juiste doos vereenvoudigen. Het systeem is geconstrueerd van topkwaliteit materialen, vanaf de sterke plastic omhulsels tot en met de roestvrij stalen scharnieren.



### MAG STORE SYSTEMS UNLOADED

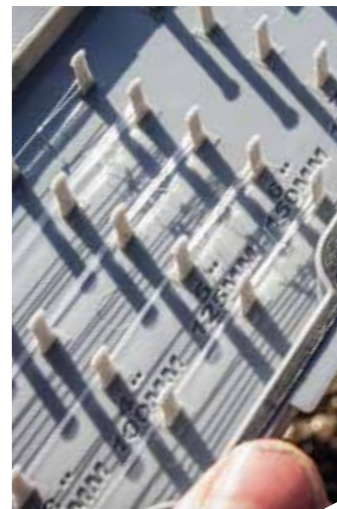
P0220067 10cm (4") **12,99 €\*** / P0220068 15cm (6") **16,99 €\*** / P0220069 30-38cm (12-15") **20,99 €\***

Het Mag Store System is het ultieme opslagsysteem voor onderlijnen en het is beschikbaar in drie formaten zodat je onderlijnen met een lengte van 10 tot en met 38 cm op kunt bergen. De Mag Store dozen worden leeg geleverd en bieden je de mogelijkheid om veilig en secuur kant-en-klare Mag Store onderlijnen op te bergen, elke rig stick kan op elk van de vaste posities binnen de Mag Store Case geplaatst worden. Mag Store kant-en-klare onderlijnen kunnen na de aanschaf snel in de dozen geplaatst worden. Het nieuwe Mag Store System beschikt over tal van speciale eigenschappen. Een weerbestendige rubber pakking helpt om de inhoud van de doos steeds droog te houden, terwijl de dubbele identificatiepunten het vinden van de juiste doos eenvoudig maken. Het systeem is geconstrueerd van hoge kwaliteit materialen, vanaf de sterke plastic behuizing tot en met de roestvrij stalen scharnieren.

#### KENMERKEN

- Waterdichte rubber pakking
- Geribde Rig Sticks voor verbeterde stabiliteit van de onderlijnen
- Multi Rig Stick opslag voor veelzijdiger gebruik
- Sterke Neodymium magneten
- Tweevoudige identificatiegleuven
- Slagvaste plastic doos

**MAG STORE  
SYSTEM  
HAIR RIGS &  
ONDERLIJNEN  
PAGINA 166**



### ABSOLUTE ALL-ROUND HOOKLENGTH BOX

P0220073 29,99 €\*

De All-Round Hooklength Box is ideaal voor het bewaren van grote aantallen onderlijnen in lengtes vanaf 7,5 tot 22,5 cm. De capaciteit is aanzienlijk, de doos is voorzien van pennen waarop tot maximaal 20 haken een plaatsje kunnen vinden. Er zijn 20 beschikbare plekken voor onderlijnen tot 22,5 cm lang en 40 posities wanneer de onderlijnen 7,5 of 10 cm lang zijn; dit betekent dat de doos ruimte heeft voor maximaal 800 onderlijnen van 7,5 of 10 cm. De pakking helpt voorkomen dat er water de doos in kan dringen, deze wordt verder afgesloten met twee clips en extra magneten aan de zijkanten. De doos is geconstrueerd van ultra-duurzaam ABS plastic en heeft gefixeerde pennen die perfect gepositioneerd zijn en die je niet in de steek zullen laten. Elk type onderlijn kan duidelijk aangegeven worden met de meegeleverde labels.



### REVALUTION STORAGE SYSTEM

P0220025 Revalution Storage System **35,99 €\***  
 P0220026 Revalution Spools (4 stuks per verpakking)

Het Revalution Storage System is een onderscheidend opslagsysteem voor spoelen. Onderlijnen kunnen het beste op EVA-spoelen bewaard worden, maar door de roterende, plastic speld zijn er niet langer losse spelden nodig. Er is ruimte op de spoel waar het type onderlijn op aangegeven kan worden, hier kunnen de lengte van de onderlijn, de diameter van de lijn, haaksoort en -maat omschreven worden. Er worden 21 spoelen geleverd bij het opslagsysteem, de doos heeft een semi-transparante deksel waardoor er weinig licht door zal dringen in de doos. Er kunnen stickers toegevoegd worden aan de binnenkant van de deksel zodat nog sneller duidelijk wordt wat er zich op de spoelen bevindt.



REVALUTION  
RIGS  
PAGINA 165



### HARDCASE ACCESSORY BOX

P0220072 **13,99 €\***  
**H6 B17 D15.5cm**

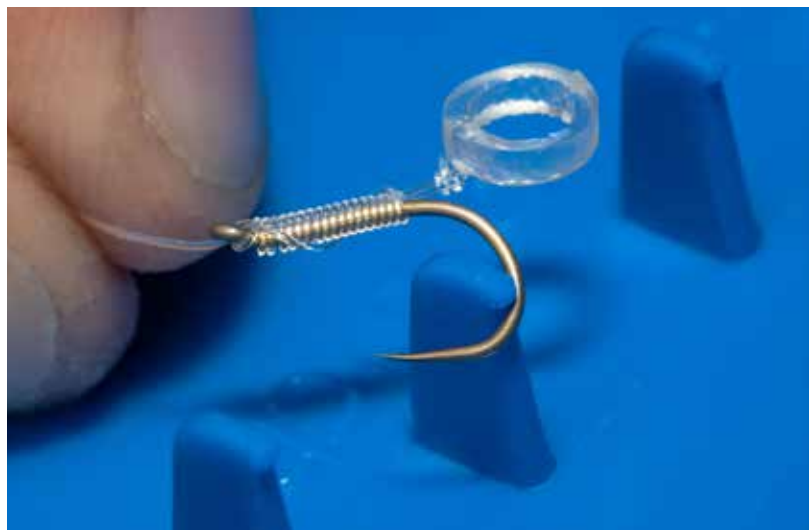
### HARDCASE ACCESSORY BOX XL

P0220113 **17,99 €\***  
**H9.5 B17 D15.5cm**

Perfect voor het veilig en secuur bewaren van een breed assortiment accessoires, vanaf delicate wagglers en dobbers voor de vaste hengel tot en met voerkorven. De Hardcase Accessory Box wordt afgesloten met twee mechanische clips die in combinatie met de TPE pakking de inhoud droog houdt. De drie verdelers die meegeleverd worden zijn ideaal om een goede indeling te maken voor verschillende typen voerkorven of dobbers, je kunt ze ook verwijderen wanneer je een grotere ruimte nodig hebt.

Ideaal om een breed scala aan accessoires veilig en secuur op te bergen. Het kan daarbij gaan om, bijvoorbeeld, delicate pellet wagglers, dobbers voor de vaste hengel maar ook voerkorven; window feeders kunnen hierin rechtop staand opgeborgen worden. De Hardcase Accessory Box wordt afgesloten met twee sluitingen, deze helpen - in combinatie met de TPE pakking - om de inhoud van de doos droog te houden. De verplaatsbare verdelers maken het mogelijk om de doos op diverse manieren in te delen, vanaf twee grote vakken tot en met acht kleinere vakken; perfect voor het opslaan van voerkorven in diverse maten.

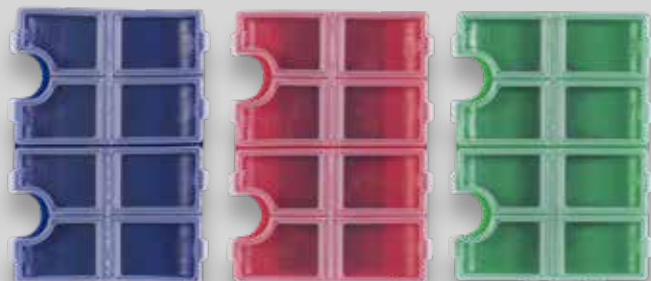




### ONDERLIJNENDOZEN

P0220054 Kort / P0220055 Lang **11,99 €\***

De onderlijnendozen hebben een dubbel zo grote capaciteit gekregen en bieden de mogelijkheid om tot tien verschillende haakmodellen/lijndiameter combinaties te plaatsen in een doos. Daarnaast is er een extra lange pen die je behulpzaam kan zijn bij het knopen van onderlijnen van de juiste lengte. De Short Hooklength dozen bieden je de optie om onderlijnen van 7,5, 10, 12,5 en 15 cm lang op te slaan, terwijl de Long Hooklength dozen de mogelijkheid bieden om onderlijnen met lengtes van 15, 20, 25 en 30 cm op te slaan.



### 8 COMPARTMENT MAGNETIC HOOK BOXES

P0220120

Voorzien van een sterke magneet in de bodem die de haken veilig vasthoudt en een doordacht gewelfde bodem om haken gemakkelijk te kunnen pakken. Omdat de haken de magneet nooit raken, wordt roestvorming tegengegaan als de haken vochtig zijn geworden. De deksels gaan apart open en zijn waterdicht. Elk doosje heeft zijn eigen kleur voor gemakkelijke herkenning van de haakmaten.





### DOUBLE SLIDER WINDERS

P0020024 13cm Geel / P0020015 18cm Rood / P0020016 20cm Groen  
P0020017 22cm Blauw / P0020067 26cm Oranje / P0020026 26cm Breed Purper **10,99 €\***

Elk dubbel tuigenrekje is voorzien van twee schuifjes, zodat twee lijnen netjes op een rek passen. Voorzien van een slotje voor de haak en een speld voor de lus. Dit betekent dat de lijnen kunnen worden gemaakt en dat de onderlijnen er later aan kunnen worden gemonteerd. Overigens zonder gevaar voor kinken. De schuif kan over de gehele lengte van het rek worden verplaatst. Daarbij maakt het niet uit welke kant je op wikkelt. In de tapse V-haak met daaraan het slotje passen haken t/m maatje #26.

*10 stuks per verpakking*



### INBOX WINDER TRAYS

P0020019 13cm Geel / P0020020 18cm Rood  
P0020068 26cm Oranje / P0020030 26cm Breed Purper **16,99 €\***

Open laden gevuld met dubbele tuigenrekken die passen in de laden en onderdelen van Absolute en OnBox zitkisten.

*13 cm 20 stuks per verpakking / 18 cm 14 stuks per verpakking / 26 cm 9 stuks per verpakking / 26 cm 7 stuks per verpakking*



### INBOX DOUBLE WINDER BOXES

P0020027 13cm Geel / P0020028 18cm Rood / P0020069 26cm Oranje **16,99 €\***

De InBox tuigenrekken doozen passen in de ondiepe zijladen van de Absolute, Space Station en OnBox range, waardoor dozen met tuigenrekken kunnen worden gewisseld als dat noodzakelijk is.

*13 cm 20 stuks per verpakking / 18 cm 14 stuks per verpakking / 26 cm 9 stuks per verpakking*





## Tassen en Foedralen

---

In de loop der jaren hebben onze ranges aan tassen en foedralen veel verbeteringen en vernieuwingen te zien gegeven. We streven er altijd naar om de beste kwaliteit tassen en foedralen te produceren dat mogelijk is, zodat je volledig kunt vertrouwen op de producten tijdens het vissen. We geloven dat het essentieel is om tassen en foedralen te ontwikkelen die tegemoet komen aan alle vereisten die je mocht hebben en te midden van de Competition, Monster, World Champion Team Feeder en het vlaggenschip de Supera luggage, denken we dat er tassen en foedralen beschikbaar zijn die tegemoet komen aan de verwachtingen van elke sportvisser.

etiti  
ARGE 3A

**NIEUW**  
2022



**HARDCASE**

### HARDCASE POLE SAFE

P0130102 **144,99 €\* H190 B16 D12cm**

Een compacte oplossing voor het opbergen en beschermen van de kostbare delen van uw vaste hengel, waarbij de Hardcase Pole Safe uitgevoerd is met een robuuste buitenste laag, wat het gebruik van PVC kokers tot iets van het verleden maakt. Binnenin de Hardcase Pole Safe vind je meerdere elastische riemen en een beschermend mesh weefsel, om ervoor te zorgen dat de hengeldelen veilig zijn tijdens het transport. Dit beschermende onderdeel van de range aan tassen en foedralen kan twee complete 16 meter vaste hengels herbergen of een enkele 16 meter vaste hengel plus meerdere topsets en reservedelen. Een stijlvol merkteken, duurzame, extra grote ritsen en een luxe, gevoerde draagriem maken stuk voor stuk deel uit van dit must have item voor elke sportvisser die vist met de vaste hengel.



**NIEUW**  
2022

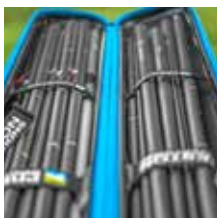


**HARDCASE**

### HARDCASE KIT SAFE

P0130103 **119,99 €\* H190 B12 D9cm**

De ultieme oplossing voor het opbergen van topsets en reservedelen voor de vaste hengel, waarbij de Hardcase Kit Safe de capaciteit heeft om er meer dan twintig, een- en tweedelige, topsets in op te bergen. Ontworpen om traditionele, tweedelige topsets, maar ook de populaire korte F1 topsets te herbergen, biedt dit robuuste onderdeel van de range aan tassen en foedralen een veilige plek voor het bewaren van al je topsets. Wanneer sportvissers ervoor kiezen om eendelige topsets te gebruiken, dan maakt de Hardcase Kit Safe het mogelijk om de tuigen gemonteerd aan de topsets te laten zitten en om ze veilig op te bergen binnenin de harde buitenste laag van de Kit Safe. In het binnenste van de Hardcase Kit Safe vind je elastische riemen en een beschermend mesh weefsel. Een stijlvol merkteken, duurzame, extra grote ritsen en een luxe, gevoerde draagriem maken stuk voor stuk deel uit van dit must have item voor elke sportvisser die vist met de vaste hengel.



**HARDCASE**

### HARDCASE TACKLE SAFE - STANDARD

P0130104 **84,99 €\* H45 B29 D27cm**

De Hardcase Tackle Safe is ontwikkeld als een veelzijdig te gebruiken item, waarin zowel aas als allerlei kleinere onderdelen van je uitrusting opgeborgen kunnen worden. Gefabriceerd van robuust EVA en uitgevoerd met een harde, gevormde deksel maakt het de Hardcase Tackle Safe extreem goed bestand tegen water, perfect voor uitermate slechte weersomstandigheden. Een sterke, gevormde handgreep en een luxe, gevoerde draagriem maken het mogelijk om de Hardcase Tackle Safe eenvoudig te transporteren. Het compacte ontwerp is je ook behulpzaam bij het opbergen van de uitrusting langs de waterkant en thuis.



**NIEUW**  
2022



## Supera Tassen en Foedralen

Deze tassen en foedralen van hoge kwaliteit komen tegemoet aan de vereisten van de moderne sportvisser, ze zijn in gelijke mate zowel praktisch als stijlvol vormgegeven. De Supera tassen en foedralen zijn geconstrueerd van geavanceerd 840D materiaal dat simpelweg schoon te wrijven is, het materiaal is uitermate duurzaam en kan na afloop van een vissessie gemakkelijk schoon gemaakt worden, indien nodig. De tassen en foedralen zijn afgewerkt met hoge kwaliteit componenten, dit vanaf de ritssluitingen tot en met de isolerende voering die gekozen is voor de aastassen; veel items zijn voorzien van de bekende Hardcase bescherming. De Supera range is bedoeld voor sportvissers die op allerlei wateren vissen en omvat elk type tas of foedraal dat een sportvisser nodig mocht hebben; vanaf foedralen voor diverse soorten hengels tot aas- en werpamolentassen plus alles daar tussenin.



### HARDCASE

#### LARGE POLE HOLDALL

P0130064 190cm **99,99 €\***  
H190 B29 D20cm

Biedt ruimte aan tien kokers en andere artikelen voor het vissen zoals stelen van landingsnetten, feedersteunen etc. Het is een indrukwekkend foedraal dat je veel opslagcapaciteit biedt voor al je hengeldelen, topsets en andere artikelen. Dit foedraal van hoge kwaliteit komt tegemoet aan de wensen van de moderne sportvisser, ze is daarbij zowel praktisch als stijlvol in gelijke mate.

*100% Polyester*

#### ROD HOLDALLS

P0130061 Klein **129,99 €\***  
H185 B22 D20cm  
P0130060 Groot **169,99 €\***  
H185 B28 D23cm

Dit is de perfecte oplossing voor het bewaren en vervoeren van vaste hengels, werphengels, topsets, stelen, paraplu's. Noem het maar op, het kan een plaatsje vinden in deze foedralen.

*100% Polyester*



**HARDCASE**

**2 ROD HOLDALL**

P0130069 190cm **99,99 €\***  
**H190 B16 D19cm**

Het perfecte formaat voor het comfortabel opslaan van twee hengels en werpmolens. Het langwerpige vak aan de buitenkant heeft ideale afmetingen voor het opslaan van landingsnetstelen, paraplu's of kokers voor feedertoppen. Voorzien van twee draagriemen voor een gemakkelijk transport naar en van de visstek.

*100% Polyester*

**HARDCASE**

**4 ROD HOLDALLS**

P0130068 160cm **129,99 €\***  
**H160 B24 D22cm**  
 P0130067 190cm **139,99 €\***  
**H190 B24 D22cm**

Deze foedralen zijn van een perfect formaat om comfortabel vier hengels en werpmolens te kunnen bevatten. Het langwerpige vak aan de buitenkant heeft ideale afmetingen voor het opslaan van landingsnetstelen, paraplu's of kokers voor feedertoppen.

*100% Polyester*

**HARDCASE**

**COMPACT 6 ROD HOLDALLS**

P0130096 175cm **179,99 €\*** **H175 B31 D29cm**  
 P0130097 195cm **189,99 €\*** **H195 B31 D29cm**

De Compact 6 Rod Holdalls zijn perfect voor het vervoeren van zes hengels met werpmolens, door de Hardcase constructie zijn ze veilig opgeborgen tijdens het transport. De handgrepen kunnen in de ingebouwde vakken gestoken worden, terwijl de hengels ook secuur vastgezet kunnen worden met hengelriemen. Drie ruime vakken aan de buitenkant van het foedraal betekenen dat items zoals landingsnetstelen, paraplu's en feedertoppen ook goed en veilig opgeslagen kunnen worden.

Beschikbaar in twee lengtes, 175 cm voor driedelige hengels en 195 cm die geschikt is voor tweedelige hengels tot 3,60 meter lang.

*100% Polyester*

**HARD CASE****SMALL BAIT BAG**P0130071 **65,99 €\*** **H28 B42 D30cm**

Voorzien van een stevige bodem en een ruim hoofdcompartiment wat resulteert in de ultieme, compacte aastas. Het hoofdcompartiment heeft het juiste formaat voor het opslaan van meerdere aasdozen en EVA Accessory Cases. Om je nog meer opslagruimte te bieden zijn er aan de buitenkant twee extra vakken toegevoegd.

*100% Polyester***HARD CASE****LARGE BAIT BAG**P0130059 **77,99 €\*** **H30 B64 D35cm**

Voorzien van een stevige bodem en een ruim hoofdcompartiment wat resulteert in de ultieme, zware kwaliteit aastas. Het hoofdcompartiment heeft het juiste formaat voor het opslaan van meerdere aasdozen en EVA Accessory Cases. Om je nog meer opslagruimte te bieden zijn er aan de buitenkant drie extra vakken toegevoegd.

*100% Polyester***HARD CASE****CARRYALL**P0130070 **77,99 €\*** **H40 B62 D42cm**

Deze diepe, brede tas is de perfecte oplossing voor het opslaan van een grote hoeveelheid artikelen. De Carryall is voorzien van vier vakken aan de buitenzijde die je nog meer opties bieden voor het opslaan van zaken en die de tas nog veelzijdiger inzetbaar maken.

*100% Polyester***TACKLE & ACCESSORY BAG**P0130062 **119,99 €\*** **H39 B68 D30cm**

De ultieme opslagoplossing voor sportvissers die enorm veel artikelen mee naar de visstek nemen en de perfecte tas voor het bewaren van onze uitgebreide range aan OffBox en InBox accessoires.

*100% Polyester*



### LARGE EVA NET BAG

P0130077 **69,99 €\***  
**H66 B60 D25cm**

Het optimale formaat om meerdere leefnetten en andere items in op te slaan. Het extra dikke EVA materiaal is uitgebreid getest zodat de tas zo duurzaam en gebruiksvriendelijk als mogelijk geworden is. Ook voorzien van handgrepen en extra sterke ritsen. Perfect voor het bewaren van leefnetten, aastafels, landingsnetten, zeven, etc.

100% EVA



### ROUND COOL BAG

P0130076 **29,99 €\***  
**H22 B27 D27cm**

De perfecte tas voor het opslaan van al het aas dat je nodig hebt voor een sessie, inclusief maden en wormen. De ronde vorm geeft het de perfecte breedte voor het vervoeren van je aasdozen, wat veel ruimte zal besparen. Inclusief neopreen handgreep.

100% Polyester



### ROD BANDS

P0130075

Perfect voor het bewaren van opgetuigde hengels. Deze neopreen banden kun je simpelweg rond de uiteinden van je hengeldelen doen, samen met velcro banden. De grotere band van de twee heeft een vak aan de buitenkant dat ontworpen is om al gemonteerde voerkorven veilig in op te bergen, zonder kans op gebroken hengeltoppen of geleideogen.

100% Polyester



### HARD CASE

#### REEL CASE

P0130072 **17,99 €\***  
**H10 B20 D16cm**

De ultieme oplossing voor het opslaan van je geliefde en waardevolle werpmolens. Werpmolens kunnen vaak beschadigd raken tijdens het vervoer, maar met deze Supera Reel Case bescherm je ze op eenvoudige en deugdelijke wijze.

100% Polyester



### ROLLER & ROOST BAG

P0130063 **82,99 €\***  
**H25 B100 D35cm**

Het perfecte formaat om ruimte te bieden aan een aantal van de grootste hengelrollers die verkocht worden. De hoogte is uitgebreid getest en we hebben het formaat zo gekozen dat de tas comfortabel ruimte biedt aan meerdere hengelrollers en andere accessoires. Het vak aan de buitenkant is ontworpen voor het bewaren van kleinere OffBox en InBox items.

100% Polyester



Inclusief:  
3x Bait Tubs **H8 B12 D12cm** & 1x  
Bait Tub **H8 B39 D12cm**

## EVA SYSTEM

P0130094 **54,99 €\*  
H10.5 B41 D27cm**

De ideale aanvulling voor elke sportvisser die er de voorkeur aan geeft om zonder een paraplu te vissen. Dit systeem beschikt over een doorzichtige PVC deksel waardoor het aas veilig afgeschermd is van de elementen en je toch de inhoud duidelijk kunt zien. Het EVA systeem wordt standaard geleverd met drie aasbakken met een inhoud van ruim een halve liter en een aasbak van ruim anderhalve liter, dit maakt het mogelijk om met dit systeem meerdere verschillende aassoorten of diverse soorten accessoires zoals voerkorven te huisvesten. Een extra bonus is dat het Supera EVA Bait System zo ontworpen is dat het perfect past in de basis van de Inception zitkist, ideaal dus om allerlei accessoires goed georganiseerd te bewaren in het onderste deel van de zitkist.

100% EVA



## SUPERA XS EVA ACCESSORY CASES

P0130098 **22,99 €\*  
H9 B12 D12cm**

Ideaal voor een brede range aan kleine accessoires, vanaf CAD cups tot en met ICS voerkorven.

- Geconstrueerd van hoge kwaliteit, 0,8 mm dik EVA
  - Stijve rand om de vorm te behouden
- Doorzichtige PVC deksel zodat je de inhoud van de tas kunt bekijken
- Klein en stapelbaar, waarmee een nette en georganiseerde hengelsporttas mogelijk wordt

2 per verpakking



### SMALL EVA ACCESSORY CASE

P0130078 **15,99 €\*  
H10.5 B20.5 D10.5cm**

Ideaal voor verpakkingen met onderlijnen plus allerlei andere kleine accessoires zoals CAD cups en ICS voerkorven.

- Geconstrueerd van hoge kwaliteit 0,8 mm EVA
- Stijve rand om de vorm te behouden
- Met een heldere PVC deksel zodat je snel kunt zien wat zich in de doos bevindt

100% EVA



### MEDIUM EVA ACCESSORY CASE

P0130079 **18,99 €\*  
H11 B19 D19cm**

Een prima allround doos voor voerkorven, potjes aas, waggelers, cups etc. Door de rechthoekige vorm passen ze in allerlei typen tassen, ze zijn goed stapelbaar en vormen zo een mooi systeem. Wordt geleverd met een handvat.

- Geconstrueerd van hoge kwaliteit 0,8 mm EVA
- Stijve rand om de vorm te behouden
- Met een heldere PVC deksel zodat je snel kunt zien wat zich in de doos bevindt

100% EVA



### LARGE EVA ACCESSORY CASE

P0130080 **27,99 €\*  
H11 B39 D15cm**

Het perfecte opslagsysteem voor onderlijnen. Kan combinaties van dozen van 10 tot 25 cm groot bevatten, zodat je alles overzichtelijk bij elkaar kunt houden. Ook ideaal voor grotere accessoires en ze past in het onderste compartiment van de Inception zitkisten. Wordt geleverd met een handvat.

- Geconstrueerd van hoge kwaliteit 0,8 mm EVA
  - Stijve rand om de vorm te behouden
- Met een heldere PVC deksel zodat je snel kunt zien wat zich in de doos bevindt

100% EVA



## EVA BOWLS

P0130083 3 Liter H10.5 B18 D18cm 11,99 €\*  
 P0130084 5 Liter H10.5 B23 D23cm 15,99 €\*  
 P0130082 17,99 €\*  
 H24 B19 D18cm

Twee ultra sterke EVA voerbakken in een optimaal formaat die perfect te gebruiken zijn voor allerlei zaken. De 3 liter versie heeft de juiste grootte voor kleinere hoeveelheden aas zoals pellets, maden en casters. De 5 liter Bowl is de perfecte keuze wanneer grotere hoeveelheden aas noodzakelijk zijn of voor het bewaren van grotere hoeveelheden lokvoer. De 5 liter versie is ideaal voor het feedervissen, omdat het grotere oppervlak het gemakkelijker maakt om de voerkorf te vullen met lokvoer en aas.

De voerbakken kunnen in elkaar geplaatst worden dankzij de aflopende zijkanten, het maakt ze uiterst gebruiksvriendelijk en gemakkelijk te vervoeren wanneer je gebruik maakt van meerdere voerbakken.

100% EVA



## PELLET WETTER

P0130081 22,99 €\*  
 H10.5 B18 D18cm

Maakt het mogelijk om de hoeveelheid te weken pellets precies te bepalen, hiermee maak je steeds weer perfecte voerpellets! Effectief bij pellets in elk formaat.

- Geconstrueerd van hoge kwaliteit 0,8 mm EVA
- Stijve rand om de vorm te behouden
- Hoge kwaliteit mesh-tas

100% EVA

## DROP BUCKET

P0130082 17,99 €\*  
 H24 B19 D18cm

Een must have accessoire voor elke sportvisser, de Drop Bucket maakt het mogelijk om snel en effectief water te pakken, zonder dat je hoeft te knielen langs de rand van de oever. De Drop Bucket is ook ideaal te gebruiken wanneer je hoger boven de oever positie hebt moeten kiezen, de emmer wordt standaard geleverd met een vijf meter lang koord zodat je altijd veilig water kunt pakken vanaf de oever.

- Geconstrueerd van hoge kwaliteit 0,8 mm EVA
- Stijve rand om de vorm te behouden
- Voor het transport is het koord op een rekje geplaatst

100% EVA



## Competition Tassen en Foedralen

De tassen en foedralen uit de Competition range bieden een hoge kwaliteit tegen een betaalbare prijs. De gevarieerde range bevat Hardcase hengelfoedralen, vaste hengel-foedralen en diverse tassen waarin je kleinere artikelen en netten kunt transporteren. Het geheel is afgewerkt in een, in het oog vallende, grijszwarte kleurencombinatie. De Competition tassen en foedralen zijn afgewerkt met topkwaliteit ritsen en componenten, hiermee wordt een range gecreëerd die zowel stijlvol, betaalbaar als praktisch is.



### 6 & 8 TUBE HOLDALLS

P0130085 6 Tubes **71,99 €\* H190 B17 D15cm**  
 P0130086 8 Tubes **77,99 €\* H192 B24 D16cm**

De Competition range bevat twee foedralen die geschikt zijn voor het vissen met de vaste hengel, een versie met zes en een met acht kokers. Deze foedralen zijn voorzien van een vak aan de buitenkant en Velcro strips om zaken vast te zetten, perfect voor vaste hengelkokers en andere lange zaken zoals paraplu's en landingsnetstelen. Elk foedraal bevat een versterkt gedeelte aan de onderzijde, dit maakt ze uitermate duurzaam en zeer geschikt voor een veelzijdig gebruik op de oever. Zoals de rest van de Competition range zijn de Holdalls voorzien van zeer duurzame ritsssluitingen en draagriemen, wat deze foedralen uitermate robuust en sterk maakt.

- Stevig, duurzaam materiaal
- Extra dikke, waterdichte bodem
- Beschermende voering aan de binnenkant
- Verstelbare strips aan de binnenkant
- Gevoerde schouderriem en handvat
- Duurzame ritsen met logo

100% Polyester



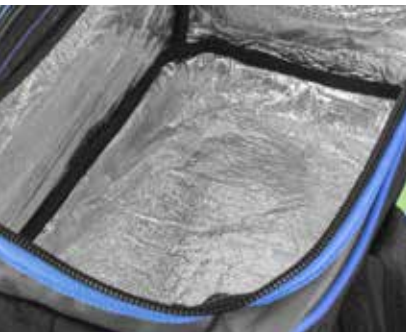
### 2 & 4 ROD HOLDALLS

P0130087 2 Hengels **77,99 €\* H191 B17 D20cm**  
 P0130088 4 Hengels **109,99 €\* H191 B21 D22cm**

Twee extreem robuuste hengelfoedralen die perfect zijn voor het opslaan van opgebouwde hengels. Elk foedraal is voorzien van een harde buitenkant dat afgedekt is met het duurzame Competition materiaal dat deze foedralen een perfecte aanvulling maakt voor elke sportvisser. Beschikbaar in versies voor twee en vier hengels, elk foedraal beschikt over Velcro strips aan de binnenzijde, ideaal om hengels mee vast te zetten. Beide versies beschikken over verspringende houders waarin het ondereind van de hengel geplaatst kan worden, dit voorkomt dat werpmolens tegen elkaar slaan tijdens het transport en zo beschadigd kunnen raken.

- Stevig, duurzaam materiaal
- Extra dikke, waterdichte bodem
- Riemen binnenin om de hengels vast te zetten
- Interne buidels om de werpmolens gescheiden te houden
- Gevoerde schouderriem en handvat
- Hardcase materiaal voor een optimale bescherming van de hengels en werpmolens
- Duurzame ritsen met logo

100% Polyester



### BAIT BAG

P0130091 **54,99 €\***

**H24 B39 D26cm**

Een aastas in een ideaal formaat dat voorzien is van een isolerende binnenvoering, perfect voor het opslaan van vers aas zoals maden en casters. De Bait Bag is ook voorzien van een vak aan de voorzijde waarin ruimte is voor items zoals katapulten of deksels van aasdozen. Voorzien van super sterke ritssluitingen en handvatten, het maakt de Competition Bait Bag extreem duurzaam en geschikt voor langdurig gebruik, ideaal voor gebruik onderweg naar en op de oever.

- Stevig, duurzaam materiaal
- Extra dikke, voorgevormde EVA bodem
  - Met isolerende voering
- Gevoerde schouderriem en handvat
  - Duurzame ritsen met logo

*100% Polyester*



### LARGE BAIT BAG

P0130100 **59,99 €\***

**H33 B58 D28cm**

De Competition Large Bait Bag is perfect voor de sportvisser die graag een ruime collectie aas mee neemt naar de oever, de isolerende voering houdt het aas in topconditie gedurende de visdag, terwijl de ruime vakken aan de voor- en zijkant ruimte bieden aan allerlei kleinere items, aasdips, bandums, etc.

- Stevig, duurzaam materiaal
  - Isolerende voering
  - Twee handige vakken
- Gevoerde schouderriem en handvat
  - Duurzame ritsen met logo's

*100% Polyester*



### ROLLER & ROOST BAG

P0130099 **65,99 €\***

**H30 B90 D25cm**

Groot genoeg om twee Super XL Pro Flat Rollers te huisvesten plus diverse andere Offbox accessoires, waarmee de Competition Roller & Roost Bag een 'must-have' onderdeel van de tassen en foedralen range is voor elke vaste hengel sportvisser.

- Stevig, duurzaam materiaal
- Extra dikke, waterdichte bodem
- Gevoerde schouderriem en handvat
  - Duurzame ritsen met logo's

*100% Polyester*



### CARRYALL

P0130089 **65,99 €\***   
**H52 B40 D35cm**

Een tas van een perfect formaat voor de moderne sportvisser, de Competition Carryall heeft een inhoud van 45 liter, wat ideaal is om een groot aantal verschillende zaken in op te bergen. Zoals met alle items in de Competition range is de Carryall voorzien van uiterst duurzame ritsluitingen en draagriemen, de tas is ook uitgevoerd met een versterkte bodem. Dit alles maakt de Carryall tot een sterk en duurzaam product. De Carryall is uitermate praktisch en is voorzien van meerdere vakken aan de buitenkant, waaronder een groot vak aan de voorzijde dat perfect is om aastafels en netten in op te slaan. De twee kleinere zijvakken zijn ideaal voor kleinere accessoires.

- Stevig, duurzaam materiaal.
- Extra dikke, waterdichte bodem
- Gevoerde schouderriem en handvat
- Duurzame ritsen met logo

100% Polyester



### REEL CASE

P0130092 **17,99 €\***   
**H9 B19 D19cm**

Een perfect onderdeel van de uitrusting, het is specifiek ontworpen om je werpmolens te beschermen tegen beschadigingen. De Competition Reel Case is voorzien van een intern gedeelte voorzien van voering en verdelers, perfect voor het huisvesten van een werpmolen met twee reservespoelen.

- Stevig, duurzaam materiaal
- Beschermende voering aan de binnenkant
- Interne verdelers voor de reservespoelen
- Duurzame ritsen met logo

100% Polyester



### DOUBLE NET BAG

P0130090 **59,99 €\***   
**H60 B55 D19cm**

De ideale keuze voor de sportvisser die niet meer dan twee leefnetten nodig heeft, de Double Net Bag is gefabriceerd met een volledig waterdichte voering aan de binnenkant, het maakt wegglekken van water tot iets uit het verleden. De Competition Double Net Bag heeft een vak aan de voorkant dat perfect is om een aastafel of landingsnet in te bewaren.

- Waterdicht afgesloten vak
- Stevig, duurzaam materiaal
- Extra dikke, waterdichte bodem
- Gevoerde schouderriem en handvat
- Duurzame ritsen met logo

100% Polyester



### EVA NET BAG

P0130095 **59,99 €\***   
**H60 B55 D19cm**

De ideale keuze voor de sportvisser die drie leefnetten nodig heeft, de EVA Net Bag is ruim en praktisch, waarmee het uitstekend te gebruiken is voor de moderne sportvisser. Gefabriceerd gebruik makend van extreem sterk en duurzaam EVA, wat betekent dat de Net Bag 100% waterdicht is, perfect om natte leefnetten in op te slaan. De EVA Net Bag is voorzien van een super sterke draagriem en twee extreem sterke handvatten.

- Gemaakt van duurzaam 0,8 mm EVA
- Schouderriem en handvat
- Capaciteit voor 2 leefnetten plus schepnetten

100% EVA



### VOERBAKKENSET

P0130093 **21,99 €\***

Klein **H11 B28 D28cm** / Groot **H13 B35 D35cm**

Twee opvouwbare aasbakken die specifiek ontworpen zijn om lokvoer of grote hoeveelheden pellets in op te slaan, de aasbakken zijn praktisch en extreem robuust. Ze worden per twee geleverd en de kleine en grote aasbak maakt het mogelijk om je lokvoer gemakkelijk en effectief te mengen.

- Gemakkelijk samen te vouwen en op te bergen
- Stevig, duurzaam materiaal

100% Polyester



## Netten

---

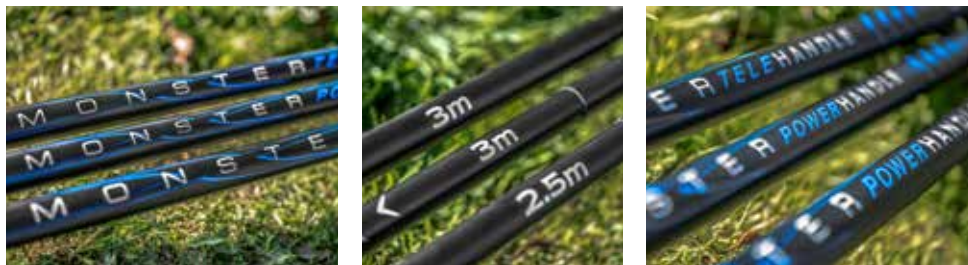
Onze uitgebreide range aan landingsnetten en leefnetten maakt gebruik van topkwaliteit materialen die de netten betrouwbaar en duurzaam maken. Onze producten zijn gemaakt voor langdurig gebruik en om de slijtageslag te doorstaan die deel uitmaakt van het moderne vissen op zowel natuurlijke wateren als op commercials. We zijn constant op zoek naar innovatieve manieren om je op je best te laten presteren en om je steeds een voorsprong te bieden langs de waterkant.



### MONSTER X LANDING NET HANDLES

P0230008 2.5m **42,99 €\*** / P0230009 3m **47,99 €\*** / P0230010 Telescopisch 3m **47,99 €\***

Een uitstekende range van ongelooflijk sterke landingsnetstelen, ontworpen om tegemoet te komen aan de eisen van het bevissen van commercials. De Monster X Landing Net Handles zijn voorzien van schroefdraad dat vastgezet is met pinnen en vastgelijmd, hiermee kun je er zeker van zijn dat ze je niet teleur zullen stellen, zelfs niet bij het landen van grote vis! De gedeelde 2,50 en 3 meter lange Power stelen zijn strak en goed uitgebalanceerd, zodat het landen van vis kinderspel wordt, terwijl de 3 meter Tele Handle een uitstekende performance biedt en veel gebruikersgemak.



### RESPONSE 4M XS

P0230001 **159,99 €\***

De wedstrijd schepnetsteel wordt geleverd met twee schroefdraden, waarmee ze perfect te gebruiken is onder alle omstandigheden. Op de volle lengte van 4 meter is de steel super sterk en stijf, ideaal voor elk type visserij. Door het eerste deel met schroefdraad te verwijderen, krijg je een ultra strakke schepnetsteel van 3 meter lengte, perfect voor het vissen op commercials. Alle landingsnetstelen zijn voorzien van goede kwaliteit schroefdraad voor maximale sterkte en van rubber voorziene handgrepen op het onderste deel. Elk volgende deel heeft een speciale structuur zodat de schepnetsteel ook in kortere lengtes gebruikt kan worden. Deze structuur geeft je ook extra grip wanneer de delen met natte handen uit elkaar gehaald moeten worden.



### RESPONSE MATCH HANDLES

P0230003 3m **89,99 €\*** / P0230004 4m **119,99 €\*** / P0230005 5m **149,99 €\***

De wedstrijd landingsnetstelen zijn dun, ze hebben een laag eigen gewicht maar zijn toch uitermate sterk, wat ze zeer geschikt maakt voor de meeste wedstrijdstandigheden. De landingsnetstelen worden geleverd in lengtes die telkens een meter langer zijn, hetgeen ze zeer veelzijdig te gebruiken maakt.



### RESPONSE CARP HANDLES

P0230002 2.7m **74,99 €\*** / P0230006 4m **84,99 €\***

De ultieme range aan hoge kwaliteit schepnetstelen. De karper landingsnetstelen beiden extra sterkte, ideaal voor het landen van grote karper en voor het snel verzamelen van grote vangstgewichten.



### FREE FLOW LANDING NETS

- P0140045 16" / 40cm **16,99 €\***
- P0140046 18" / 45cm **17,99 €\***
- P0140047 20" / 50cm **19,99 €\***

De meest lichte netten die we produceren, deze netten zijn ideaal voor alle methoden van vissen, maar met name voor het vissen op witvis en F1-tjes, waarbij snelheid cruciaal is. Het lichtgewicht mesh glijdt soepel door het water, zonder dat daarbij weerstand ontstaat.

### QUICK DRY LANDING NETS

- P0140039 16" / 40cm **16,99 €\***
- P0140040 18" / 45cm **17,99 €\***
- P0140041 20" / 50cm **19,99 €\***

Een extreem sterk maar ook lichtgewicht landingsnet, het Quick Dry meshmateriaal is perfect voor een breed scala aan methoden voor het vissen op witvis en karpers. De rand van het landingsnet is uitgevoerd met een glad, aluminium profiel, waarmee je lijn beschermd wordt wanneer de vis in het net ligt.



### HAIR MESH LANDING NETS

- P0140035 16" / 40cm **15,99 €\***
- P0140036 18" / 45cm **16,99 €\***
- P0140037 20" / 50cm **17,99 €\***

Een veelzijdig te gebruiken landingsnet dat perfect te gebruiken is voor allerlei vismethoden. Het net heeft een extreem laag gewicht, waardoor het ideaal is voor visserijen waarbij het op snelheid aankomt, zoals de visserij op F1-tjes en commercials. Het fijne gaas is prima wanneer je vist met aasbandjes of rapid stops, het is dan ook een populaire keuze bij het vissen met hair rigs.

### MATCH LANDINGSNET

- P0140026 16" / 40cm **16,99 €\***
- P0140027 18" / 45cm **18,99 €\***
- P0140028 20" / 50cm **20,99 €\***

Geconstrueerd met fijn mesh onderaan en ruimer mesh aan de zijkanten, het Match Landing Net is perfect voor het vissen op F1-tjes en witvis met normale haken en met hair rigs. Het net heeft een zeer laag eigen gewicht en is dus ideaal te gebruiken in combinatie met een lange steel.

### LATEX MATCH LANDINGSNET

- P0140029 16" / 40cm **20,99 €\***
- P0140030 18" / 45cm **21,99 €\***
- P0140031 20" / 50cm **22,99 €\***

Overeenkomend qua ontwerp met de normale wedstrijdlandingsnetten, dit net is echter gemaakt van uiterst duurzaam latex materiaal. Het is het perfecte landingsnet wanneer er op grovere vis gevestigd wordt of wanneer er gevestigd wordt met haken met een weerhaak, die anders gemakkelijk in het net vast komen te zitten.





### LATEX HAIR MESH LANDING NETS

P0140013 16" / 40cm **20,99 €\***  
 P0140014 18" / 45cm **21,99 €\***  
 P0140015 20" / 50cm **22,99 €\***

Geconstrueerd met een lichtgewicht maar zeer sterk frame is het perfect voor alle vismethoden waarbij het aas aan een hair aangeboden wordt. Het mesh net met de zeer fijne mazen betekent dat aasbandjes en rapid stops niet door het net zakken.



### LATEX CARP LANDINGSNET

P0140032 18" / 45cm **20,99 €\***  
 P0140033 20" / 50cm **21,99 €\***  
 P0140034 22" / 55cm **22,99 €\***

Beschikbaar in 45, 50 en 55 cm, dit landingsnet is groot genoeg voor elke karper die tijdens een wedstrijd gevangen wordt. De grovere mesh is ideaal om het net snel door het water te kunnen bewegen, daarnaast is het ook uitermate sterk. De latex mesh maakt dat deze netten ook uitermate snel drogen, perfect om ze vrijwel direct op te kunnen bergen in een tas voor de netten.



### SUPALITE NYLON LANDING NETS

P0140023 18" (45cm) / P0140024 20" (50cm)  
**19,99 €\***

Hebben een zeer laag eigen gewicht zoals de naam al aangeeft en zijn ideaal te gebruiken wanneer snelheid bij het vissen van belang is. Het nylon meshmateriaal glijdt gemakkelijk door het water, zodat het net ook op zeer lange landingsnetstelen van 5 meter te gebruiken is.

★★ EUROPE ONLY ★★



### SPACE SAVER KEEPNETS

**NEW** P0140038 2m **54,99 €\***  
 P0140016 2.5m **59,99 €\***  
 P0140017 3m **64,99 €\***

- Innovatieve, omgekeerde topring maakt het mogelijk om meerdere leefnetten voor je zitkist te plaatsen
- Beproefd Fix Angle systeem om het net mee vast te zetten
- De 2 m & 2,5 m versie heeft Carp Mesh, de 3 m versie heeft Quick Dry Mesh

### CARP MESH KEEPNETS

**NEW** P0140048 2m **54,99 €\***  
 P0140018 2.5m **59,99 €\***  
 P0140019 3m **64,99 €\***  
 P0140020 4m **69,99 €\***

- Beschikbaar in 2, 2,5, 3 en 4 meter
- Extra sterk, karpervriendelijk meshnet
- Beproefd Fix Angle systeem om het net mee vast te zetten

### QUICK DRY KEEPNETS

P0140021 2.5m **64,99 €\***  
 P0140022 3.5m **74,99 €\***  
 P0140025 4m **79,99 €\***

- Beschikbaar in 2,5, 3,5 en 4 meter
- Sterk Quick Dry Mesh, geschikt voor commercials en rivieren, droogt erg snel
- Beproefd Fix angle systeem om het net mee vast te zetten

**SPACE MAKER MULTI 60 BROLLY**P0180003 **119,99 €\***

- Waterdicht getapete naden
- Lichtgewicht glasvezel baleinen
- Kan onder een hoek geplaatst worden
- Bevestigingspunten voor haringen (haringen meegeleverd)
- Foedraal voor opslag
- Extra lange / extra sterke stang
- Formaat 150 cm

60" / 150cm

100% Polyester

**SPACE MAKER MULTI 50 BROLLY**P0180002 **114,99 €\***

- Waterdicht getapete naden
- Lichtgewicht glasvezel baleinen
- Kan onder een hoek geplaatst worden
- Bevestigingspunten voor haringen (haringen meegeleverd)
- Foedraal voor opslag
- Extra lange, sterke stang
- Formaat 127 cm

50" / 125cm

100% Polyester

**COMPETITION PRO 50" BROLLY**P0180004 **94,99 €\***

- Waterdicht getapete naden
- Super sterk metalen frame
- Kan onder een hoek geplaatst worden
- Bevestigingspunten voor haringen (haringen meegeleverd))
- Foedraal voor opslag
- Extra lange, sterke stang
- Formaat 127 cm

50" / 125cm

100% Polyester

**PARAPLU ACCESSOIRES****MEGA BROLLY ARMS**P0110015 Kort 16cm **29,99 €\***P0110014 Lang 34cm **30,99 €\***

Met twee steunen voor ultieme stabiliteit. De armen zetten de paraplu vast aan de zitkist en kunnen worden gedraaid in de gewenste positie voor optimale bescherming.

*Inserts geleverd: 30 mm rond, 25 mm rond & 19 mm vierkant*





## Gebruik van elastiek

Onze uitgebreide range aan elastiek is zojuist nog groter geworden! De introductie van het Dura Slip Hybrid Elastic was simpelweg grensverleggend. Dit duurzame, rekbare, massieve elastiek is tot een grote hit geworden voor vele sportvissers en het is eenvoudig om te zien waarom. De prijsstelling van dit elastiek maakt het extreem goed betaalbaar en de duurzame natuur van het product maakt dat je het langdurig kunt blijven gebruiken. Zoals in de voorgaande jaren blijven het Dura Hollo, Hollo en Original Slip elastiek gewoon beschikbaar in de range, samen met onze uitgebreide en zeer betaalbare range aan Connectors en Bungs.



### DURA SLIP HYBRID ELASTIC

P0020070 Maat 5 Purper / P0020071 Maat 7 Blauw / P0020072 Maat 9 Roze / P0020073 Maat 11 Groen  
 P0020074 Maat 13 Wit / P0020075 Maat 15 Rood / P0020076 Maat 17 Geel / P0020077 Maat 19 Oranje

Beschikbaar in 8 maten, waarbij het Dura Slip Hybrid Elastic sterkte, duurzaamheid en rek combineert tot het perfecte elastiek voor het vissen op talloze vissoorten, waaronder F1-tjes en karper. Het elastiek is al van een coating met glij-olie voorzien, waarmee de performance nog verder verbeterd wordt en de duurzaamheid ook verder toeneemt. Perfect voor wateren waar veel vis te vangen is en waar traditionele, massieve elastieksoorten het wellicht af laten weten.

- Al voorzien van een coating met glij-olie voor duurzaamheid en performance
- Beschikbaar in 8 populaire maten
- Grote hoeveelheid rek

3 meter



### SLIP ELASTIC

EL02 2 (0.67mm) / EL03 3 (0.75mm) / EL04 4 (0.85mm) / EL05 5 (0.91mm) / EL06 6 (1.06mm)  
 EL08 8 (1.25mm) / EL10 10 Extra (1.40mm) / EL12 12 Extra (1.60mm)  
 EL14 14 Extra (1.80mm) / EL16 16 Extra (2.00mm)

Voorbehandeld met Preston Slip glijmiddel voor een uitstekende bescherming tegen slijtage en dito betrouwbaarheid. Verkrijgbaar in lengtes van 5 meter van de ultrafijne maat 2 tot de krachtige maat 16.

5 meter



**HOLLO ELASTIC**

HEL07 7 Lichtblauw (1.7mm) / HEL09 9 Blauw (1.9mm) / HEL11 11 Rood (2.1mm) / HEL13 13 Groen (2.3mm)  
 HEL15 15 Donkerblauw (2.5mm) / HEL17 17 Geel (2.7mm) / HEL19 19 Purper (2.9mm) **14,99 €\***

De beste producten komen tot stand wanneer je de beste grondstoffen en materialen verwerkt volgens de modernste fabricageprocessen, gevolgd door een uiterst strikte kwaliteitscontrole. Dit resulteert uiteindelijk in lang en feilloos functioneren van het eindproduct. Dat geldt ook voor onze Holo Elastic. Het hoeft dan ook niet met glijmiddel behandeld te worden. De ratings corresponderen met de bekende standaard; een 13-rating ligt dus tussen een 12 en 14 in.

3 meter



**DURA HOLLO ELASTIC**

HELD08 8 Donkerblauw (1.8mm) / HELD10 10 Groen (2.0mm) / HELD12 12 Purper (2.2mm) / HELD14 14 Blauw (2.4mm)  
 HELD16 16 Geel (2.6mm) / HELD18 18 Zwart (2.8mm) **18,99 €\***

Volgens zeer strenge normen geproduceerd. Dankzij het gebruik van een vernieuwd en vele malen beter kern-materiaal is onze Dura Holo Elastic nu nog meer bestand tegen slijtage. Dit is zeker ideaal onder warmere weersomstandigheden. Een geweldig elastiek, super soepel voor de beste prestaties! Leverbaar in 6 verschillende maten voor nagenoeg alle visomstandigheden.

3 meter

**ELASTIEK ACCESSOIRES**



**RIG HOOK UPS**

P0020078

De Rig Hook Ups worden geleverd in twee maten en kunnen overal op je topset geplaatst worden. Ze maken het mogelijk je montage op de plek te houden terwijl het elastiek slechts minimaal onder spanning staat, hierdoor behoudt het vaste hengel elastiek ook een langere levensduur. Met name handig wanneer je montages tussen sessies door op de topsets laat zitten, zodat je minder tijd nodig hebt bij het voorbereiden van een volgende wedstrijd of vissessie.

8 stuks per verpakking



**HOLLO ELASTIEKBESCHERMERS**

PHEP/01 Sizes 9, 11 & 13  
 P0020021 Sizes 15, 17 & 19

Voorkomen beschadigingen van het elastiek wanneer een topset samengevouwen opgeborgen wordt. Kleur gecodeerd zodat het matcht met ons Holo Elastic.

6 stuks per verpakking



**DIAMOND EYE ELASTIC THREADER**

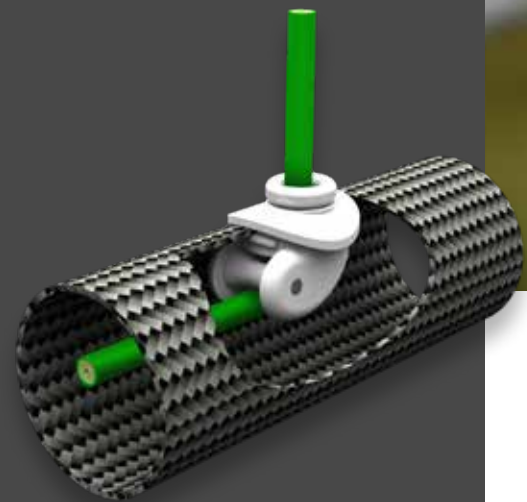
P0020041

Ontworpen met een diamantvormig oog dat het elastiek vastgrijpt. Verkrijgbaar in extra lang (2,1 meter) voor lange topsecties.



## Roller Revolutie

De side pulla bushes zijn een essentieel onderdeel geworden van het moderne vissen. Ze bieden je de mogelijkheid om lichter elastiek, dunnere lijnen en kleinere haken te gebruiken, maar bieden je toch een volledige controle tijdens de drill met je topset. Het Roller Pulla systeem brengt de side pulla bushes naar een geheel nieuw, hoger peil; ze zijn voorzien van een innovatief ontwerp waarbij het elastiek vrij kan glijden langs de PTFE bus, zonder dat je het risico loopt dat het elastiek beschadigd raakt in de loop der tijd. Dit ontwerp verbetert niet alleen de performance en de soepele werking van het elastiek, het verlengt ook de levensduur van het elastiek, wat resulteert in een meer betrouwbare en efficiënte montage.



### ROLLER PULLA BUSH

P0220012 10,99 €\*

Biedt vele voordelen aan de performance en de levensduur van het elastiek. De bush is apart leverbaar en wordt gebruikt in combinatie met de Roller Drilla Kit. Ze biedt je de optie om de Roller Pulla Bush op je topset te plaatsen en de voordelen van dit innovatieve systeem ten volle te benutten.

*We raden je aan om het plaatsen professioneel uit te laten voeren, deze service is beschikbaar bij veel hengelsportzaken of reparateurs van hengels.*



### ROLLER DRILLA KIT

P0020065

Bevat het juiste gereedschap voor het gemakkelijk monteren van de Roller Pulla Kit in elke versterkte topset. Volledige instructies op de verpakking laten je stap voor stap zien hoe je eenvoudig je topsets kunt upgraden naar Roller Pulla Kits.



### PULLA BUNG SPARE BEADS

P0020003

Reservekralen voor Pulla Kits en Pulla Bungs.

10 stuks per verpakking



### STORA BUNGS & EXTRACTORS

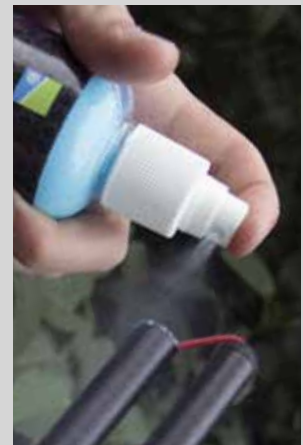
BUNG10 Stora Bungs Maxi x2 / BUNG11 Stora Bungs Midi x2  
 BUNG12 Stora Bung x1 & Extractor Maxi x1  
 BUNG13 Stora Bung x1 & Extractor Midi x1

Midi Stora Bungs zijn ontworpen om te passen in de meeste delen 2, terwijl de grotere Maxi Stora Bungs in de meeste delen 3 of power deel 2 topsets passen. Beiden kunnen gemakkelijk en eenvoudig ingekort en passend gemaakt worden. Elke lichtgewicht stopper is voorzien van een rek voor overtollig elastiek, waardoor aanpassen van de spanning snel en gemakkelijk gaat.

### MEGA STORA BUNG

HBUNG01 Mega Stora Bung x2  
 HBUNG02 Mega Stora Bung & Extractor

Ontworpen voor Hollo elastieken or zwaardere elastieken met een massieve kern. De Mega Stora Bung is voorzien van een groot rek zodat je de spanning van het elastiek kunt aanpassen. Verwijder de stopper en wikkel meer of minder elastiek op het rek. De lengte van de Mega Stora Bung is dankzij het lichtgewicht kunststof gemakkelijk aan te passen zodat hij op een ruime variatie topsets te gebruiken is.



### SLIP LUBRICANT 14ML

SLUB14

Deze dunne vloeistof plakt aan het elastiek en vormt een ultrafijne film die voor een soepele werking van het elastiek zorgt.



### DURA SLIP ELASTIC LUBRICANT 250ML

P0020057 10,99 €\*  
\*Netto

Is een vloeistof op siliconenbasis dat er voor zorgt dat je elastiek soepel door de topdelen van de vaste hengel glijdt.



### PULLA BUNG

BUNG15

Gemaakt van lichtgewicht kunststof materiaal. Bij het afsteken kun je de spanning van het elastiek aanpassen. Hierdoor kan dus met lichter elastiek op kleinere karpertjes gevestigd worden. Bij het landen van grotere vis pas je simpelweg de spanning aan, net als wanneer je een bonusvis haakt. Dit betekent dat je geen vissen meer hoeft te drillen met een 5 of 6-delige topset; dus heb je meer controle, kun je ze sneller landen en heb je minder last van breuk op de delen.



### STORA PULLA BUNG SYSTEM

BUNG17

Alle voordelen van een Pulla Bung, terwijl je toch in staat bent om de spanning van het elastiek aan te passen, zonder opnieuw te hoeven monteren.





### EXTERNAL PTFE BUSHES

P0020004 1.4mm / P0020005 1.7mm / P0020006 2.0mm / P0020007 2.3mm  
 P0020008 2.6mm / P0020009 2.9mm / P0020010 3.2mm / P0020011 3.5mm  
 P0020012 3.8mm

Geconstrueerd van hoge kwaliteit PTFE, het dunne, langwerpige profiel is behulpzaam bij het voorkomen van het in de war raken van de lijn rond de basis. De busen zijn zodanig gevormd dat het elastiek er zonder weerstand te ondervinden doorheen glijdt.



### INTERNAL PTFE BUSHES

P0020046 1.5mm / P0020047 1.8mm / P0020048 2.2mm / P0020049 2.8mm  
 P0020050 3.2mm / P0020051 3.7mm / P0020052 4.0mm / P0020053 4.4mm  
 P0020054 4.8mm

Geconstrueerd van hoge kwaliteit PTFE, de busen zijn zodanig gevormd dat het elastiek zonder weerstand uit de top van de vaste hengel kan glijden.



### SLIP CARP CONNECTORS

BCONBKS Zwart / BCONGS Groen / BCONOS Oranje  
 BCONPS Purper / BCONRS Rood / BCONYS Geel

Slip Carp Connectors worden standaard geleverd met twee hulzen, elk met een andere maat gat, om er zeker van te zijn dat de combinatie met het gebruikte elastiek klopt.



### SLIP CARP CONNECTORS EXTRA

CXCONBS Blauw / CXCONGS Groen / CXCONOS Oranje / CXCONRS Rood  
 CXCONYS Geel

Met een bijna fluorescerende kleur, waardoor ze zeer goed zichtbaar zijn tijdens de drill, zijn de Carp Connector Extra ultrasterk en geschikt voor alle sterke soorten elastiek.



### SLIP HOLLO CONNECTORS

P0020014 Blauw / HCONGS Groen  
 P0020013 Oranje / HCONYS Geel

Van een kleurcode voorzien om te kunnen worden gecombineerd met Hollo Elastic en vervaardigd van ultrasterk gegoten plastic, zijn deze grote connectors ontworpen voor alle holle en grotere maten massieve elastieken. Een kliksluiting op de kraag zorgt voor veiligheid.



### SLIP MICRO CONNECTORS

MCONBKS Zwart / MCONGS Groen  
 MCONOS Oranje / MCONPS Purper  
 MCONRS Rood / MCONYS Geel

Naar micro-tolerantie maatstaven gefabriceerd om zeker te zijn van een perfecte en veilige elastiekmontage. De Slip Micro Connectors zijn geschikt voor elastiek tot maat 8. Geleverd met twee hulzen, beiden met een andere diameter gat om er zeker van te zijn dat alles naar gelang de elastiekmaat perfect past.



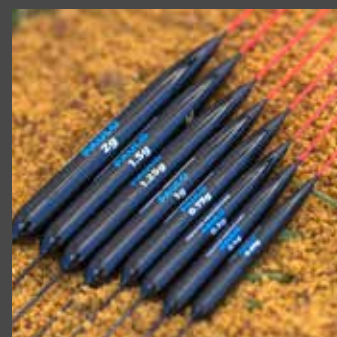
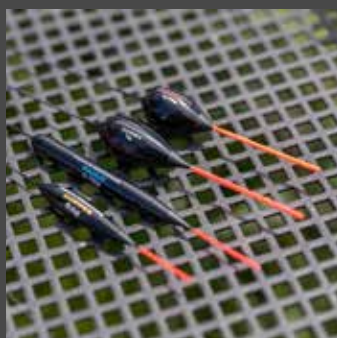
# Des Shipp COMMERCIAL CARP POLE FLOAT RANGE

PS00000

## Dobbers

Met de introductie van de Des Shipp Commercial Slims range aan dobbers voor de vaste hengel werd er een nieuwe standaard gezet op het gebied van ontwerp, sterkte en duurzaamheid. Wat we in staat waren te bereiken met deze range aan dobbers voor de vaste hengel was simpelweg buitengewoon, we blijven echter doorlopend de grenzen verleggen op het gebied van productontwikkeling en toen we besloten om de Commercial Carp range te introduceren, wisten we dat we deze op een hoger plan moesten brengen. Deze range is geheel ontworpen rondom sterkte en duurzaamheid, dit om tegemoet te komen aan de vereisten voor het vissen op commercials. Een breed scala aan modellen voor diverse applicaties maakt de Des Shipp range aan dobbers voor de vaste hengel de meest uitgebreide range die we ooit ontwikkeld hebben. Ons aanbod aan schuifdobbers omvat alles vanaf het vissen op karpers op commercials tot en met het vissen op stromend water, waarbij de Dura Wagglers en Dura Pellet Wagglers ideaal zijn voor beide situaties.

STON  
ATIONS



148 // DES SHIPP'S COMMERCIAL CARP FLOATS

150 // DES SHIPP'S COMMERCIAL SLIM FLOATS

152 // NATURAL

154 // DES SHIPP'S COMMERCIAL SLIM POLE RIGS

156 // WAGGLERS

## VASTE HENDEL DOBBER ACCESSOIRES



### BRISTLE GREASE

BGRS

Fluorescerend gekleurd vet voor antennes van dobbers dat op bovenantennes kan worden aangebracht zodat ze iets beter blijven drijven en beter zichtbaar zijn.



### JIGGER FLOAT KITS

PJK/01 4-6mm / PJK/02 8-10mm

De Jigger-dobber heeft een holle centrale opening die het mogelijk maakt om het aas te liften en laten zakken (jiggen) om uit te vinden waar de vis wil azen. De range aan dieptes kan ingesteld worden, de aanbeten worden duidelijk weergegeven; de Jigger-dobber is simpel en effectief.

2 stuks per verpakking



### SILICONENSLANGEN VOOR DOBBERS

SIL/0.2 0.2mm / SIL/0.3 0.3mm  
SIL/0.5 0.5mm / SIL/0.7 0.7mm  
SIL/1.0 1.0mm

Hoge kwaliteit, eenvoudig te gebruiken siliconenslang, voorgesneden in 15 strips.



### DISPENSER MET SILICONENSLANGEN VOOR DOBBERS

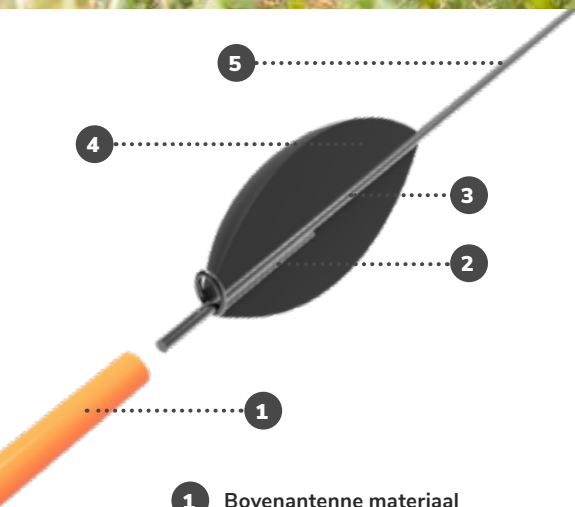
SILD

Een selectie hoge kwaliteit siliconenslangen in vijf populaire maten, specifiek ontwikkeld voor het bevestigen op dobbers tijdens het tuigen maken. Voorgesneden in lengtes van 40 mm.



## Des Shipp's Commercial Carp Pole Floats

De Des Shipp range aan Commercial Carp dobbers voor het vissen met de vaste hengel is geconstrueerd van een hoge kwaliteit Rohacell foam, waarmee duurzame en accurate dobbers geproduceerd worden die geen water opnemen tijdens een sessie. Alle modellen zijn voorzien van de gloednieuwe Dura-Side zijogjes, met uitzondering van de Dibber die beschikt over een uiterst sterk ontwerp met een centrale lijndoorvoer. Het Dura-Side oogje is bevestigd over de bovenantenne, hiermee wordt een zeer sterk oogje verkregen met ook nog eens een zeer laag eigen gewicht; dit resulteert in de perfecte combinatie van balans en performance.



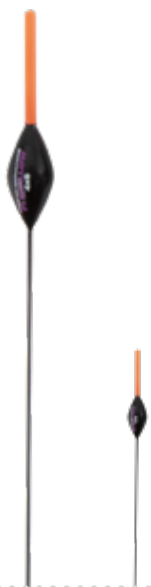
- 1 Bovenantenne materiaal**  
Hol plastic
- 2 Dura Zijog**
- 3 Bovenantenne**  
Over 5 mm vastgelijmd over onderantenne
- 4 Rohacell foam dobberlichaam**
- 5 Onderantenne materiaal**  
Carbon, glasvezel of NiTi metaaldraad

**F1 SHALLOW**

P0090070 4x8 / P0090071 4x10

P0090072 4x12

Zoals de naam al aangeeft is deze dobber zeer geschikt voor het vissen op F1-tjes en karper met kleinere aassoorten zoals 4 mm pellets, casters, maden en wormen. Ze heeft een goed zichtbare, 1,5 mm dikke bovenantenne en een carbon onderantenne, waarmee je het aas langzaam dalend door de waterlagen aan kunt bieden. Het Dura-Side oogje maakt de dobber extreem robuust en geschikt voor het vissen onder de meest veeleisende omstandigheden.

*Diameter bovenantenne : 1.5mm**Materiaal bovenantenne:**Materiaal dobberlichaam: Rohacell**Materiaal onderantenne: Carbon***CARP SHALLOW**

P0090073 4x10 / P0090074 4x12

P0090075 4x14 / P0090076 4x16

Geschikt voor het vissen op ondiep water tegen eilanden of de overzijde aan, onder de eigen oever of ondiep op open water, de Carp Shallow is een echte allrounder. De dobber is voorzien van een 2 mm dikke, holle bovenantenne die erg goed zichtbaar is, waardoor ze ideaal te gebruiken is voor het vissen met grotere 6 mm pellets, lunchworst en maïs. Geconstrueerd met het Dura-Side zijoogje en een centrale lijndoorvoer, ideaal voor zwaardere lijnen en grotere vis!

*Diameter bovenantenne : 2.0mm**Materiaal bovenantenne: Hol Plastic**Materiaal dobberlichaam: Rohacell**Materiaal onderantenne: Glasvezel***EDGE**

P0090081 4x12 / P0090082 4x14

P0090083 4x16

Een typische dobber voor het vissen onder de eigen oever, waarbij de Edge voorzien is van een 2,5 mm dikke, holle, goed drijvende bovenantenne, een Dura-Side zijoogje en een centrale lijndoorvoer. Het maakt de dobbers uitermate robuust en geschikt voor de grootste aas- en vissoorten. Het dobberlichaam in de vorm van een rugbybal biedt nauwelijks weerstand in het water, terwijl de glasvezel onderantenne bijdraagt aan de stabiliteit en extreem duurzaam is.

*Diameter bovenantenne : 2.5mm**Materiaal bovenantenne: Hol Plastic**Materiaal dobberlichaam: Rohacell**Materiaal onderantenne: Glasvezel***DIAMOND**

P0090077 4x12 / P0090078 4x14

P0090079 4x16 / P0090080 4x18

De Diamond is een dobber met een klassiek ontwerp, perfect voor het vissen kort onder de oever of op grotere afstand met de vaste hengel, met substantieel aas zoals lunchworst, maïs en pellets. Ook dit model is voorzien van een Dura-Side zijoogje en een centrale lijndoorvoer, waardoor ze praktisch onverwoestbaar is. De grotere maten zijn ideaal voor dieper water tot rond de 2,50 meter diep.

*Diameter bovenantenne : 2.0mm**Materiaal bovenantenne: Hol Plastic**Materiaal dobberlichaam: Rohacell**Materiaal onderantenne: Glasvezel***DIBBER**

P0090084 4x10 / P0090085 4x12

P0090086 4x14

Ideaal voor het vissen in ondiep water, waarbij de Dibber dobber geconstrueerd is met een NiTi metalen onderantenne waarmee de dobber zeer snel gaat staan, zodat je er zeker van kunt zijn dat je geen aanbeten zult missen. Uitgevoerd met centrale lijndoorvoer en een bovenste gedeelte met veel drijfvermogen, ze zijn geschikt voor het vissen met allerlei aassoorten, vanaf casters tot en met lunchworst en pellets.

*Diameter bovenantenne : 4.0-5.0mm**Materiaal bovenantenne: Rohacell**Materiaal dobberlichaam: Rohacell**Materiaal onderantenne: NiTi metaaldraad***PASTE**

P0090087 1 / P0090088 2 / P0090089 3

De Paste Floats zijn voorzien van een lange, 2 mm dikke, holle bovenantenne met een oogje bovenaan, zodat je steeds een directe controle over je montage hebt. De glasvezel onderantenne en het Dura-Side zijoogje maken de dobbers uitermate duurzaam.

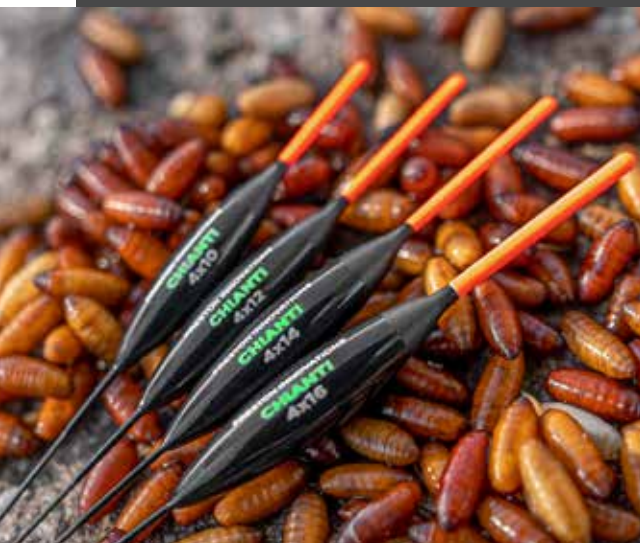
*Diameter bovenantenne : 2.0mm**Materiaal bovenantenne: Hol Plastic**Materiaal dobberlichaam: Rohacell**Materiaal onderantenne: Glasvezel*

# Des Shipp's Commercial Slim Floats

De Des Shipp Commercial Slim dobberrange voor het vissen met de vaste hengel is geconstrueerd van Rohacell foam, waarmee een duurzame en accurate dobber ontstaat die geen water opneemt tijdens een sessie. Vier van de modellen zijn voorzien van een Dura zijoog dat super sterk uitgevoerd is door de wijze van productie. Het Dura oog is geplaatst over het bovenste deel van de antenne, hierdoor wordt een uiterst sterk maar ook lichtgewicht oog verkregen met de beste combinatie van balans en performance. Er is een Slim dobber voor elke omstandigheid met een bovenantenne van 1,2 tot 2 mm dik en onderantennes van carbon of duurzaam NiTi metaal. De legendarische Chianti completeert de range met haar bamboe antenne en traditioneel zijoog.



- 1 Bovenantenne materiaal**  
Hol plastic of bamboe
- 2 Dura Zijoog** Met uitzondering van de Chianti
- 3 Bovenantenne**  
Over 5 mm vastgelijmd over onderantenne
- 4 Rohacell foam dobberlichaam**
- 5 Onderantenne materiaal**  
Carbon of NiTi metaaldraad



## CHIANTI

P0090048 4x10 / P0090049 4x12  
P0090050 4x14 / P0090051 4x16

Voorzien van een verlengd zijoog dat dubbel gelijmd is in het foam dobberlichaam, dit om een maximum aan sterkte te garanderen. De complete range aan Des Shipp's Commercial Pole Float dobbers is met de hand afgewerkt volgens Des Shipp's nauwkeurige specificaties, wat geresulteerd heeft in een ongelooft divers en uitstekend presterende dobberrange.

De Chianti is al een enorm populair model, het is een allround dobber geschikt voor het vissen met allerlei aassoorten onder verschillende omstandigheden. Het slanke model en de bamboe bovenantenne maken haar perfect voor het afvissen van diverse waterlagen met een ruim geplaatste loodverdeling.

*Diameter bovenantenne : 1,0 tot 1,7mm  
Materiaal bovenantenne: Bamboe  
Materiaal dobberlichaam: Rohacell Foam  
Materiaal onderantenne: Carbon*



Alle dobbers zijn geconstrueerd van sterk, luchtvaartkwaliteit Rohacell foam voor het dobberlichaam voor een maximum aan duurzaamheid, terwijl de boven- en onderantennes persoonlijk geselecteerd zijn door de Engelse international om elke dobber optimaal in te kunnen zetten.

## CARP PELLET

P0090064 4x10 / P0090065 4x12  
P0090066 4x14 / P0090067 4x16

De Carp Pellet is de ultieme dobber voor de warmere maanden dankzij de 2 mm dikke holle bovenantenne en de NiTi metalen onderantenne. Deze dobber is ideaal voor grotere aassoorten zoals grote expanders, maïs of harde pellets, ze is ook behulpzaam bij het maken van onderscheid tussen aanbeten en lijnzwemmers. De NiTi metalen onderantenne biedt ook een extreme stabiliteit terwijl ze daarbij ook extreem sterk en duurzaam is, het maakt dat de dobber ook zeer snel gaat staan.

*Diameter bovenantenne : 2mm*  
*Materiaal bovenantenne: Hol Plastic*  
*Materiaal dobberlichaam: Rohacell Foam*  
*Materiaal onderantenne: NiTi metaal draad*



## F1 FINE

P0090060 4x10 / P0090061 4x12  
P0090062 4x14 / P0090063 4x16

De F1 Fine is de perfecte keuze voor de moeilijke winterdagen wanneer elke aanbeet belangrijk is. De 1,2 mm dikke bovenantenne is super gevoelig dankzij de kleine diameter, deze is ook extra goed zichtbaar onder omstandigheden met weinig licht door de holle constructie. Hoewel dit model ontworpen is voor het vissen op F1-tjes, is ze ook perfect te gebruiken voor het vissen op witvis vanwege het slanke model en de carbon onderantenne.

*Diameter bovenantenne : 1,2 mm*  
*Materiaal bovenantenne: Hol Plastic*  
*Materiaal dobberlichaam: Rohacell Foam*  
*Materiaal onderantenne: Carbon*



## F1 MAGGOT

P0090052 4x10 / P0090053 4x12  
P0090054 4x14 / P0090055 4x16

De F1 Maggot dobber is ontworpen om gebruikt te worden met een grote variëteit aan aassoorten, de carbon onderantenne en de 1,5 mm dikke, holle bovenantenne bieden hierbij het beste compromis, omdat je hiermee zowel in verschillende waterlagen als op de bodem kunt vissen. Het slanke profiel van het dobberlichaam biedt weinig weerstand en de holle bovenantenne geeft ook de meest voorzichtige aanbeten duidelijk weer.

*Diameter bovenantenne : 1,5 mm*  
*Materiaal bovenantenne: Hol Plastic*  
*Materiaal dobberlichaam: Rohacell Foam*  
*Materiaal onderantenne: Carbon*



## F1 PELLETT

P0090056 4x10 / P0090057 4x12  
P0090058 4x14 / P0090059 4x16

De F1 Pellet dobber is specifiek ontworpen voor het vissen op de bodem met aassoorten zoals pellets, maïs en kleine stukjes lunchworst. De NiTi metalen onderantenne maakt dat de dobber snel gaat staan en je direct aan het vissen bent, het biedt de dobber ook extra stabiliteit, perfect voor winderige omstandigheden.

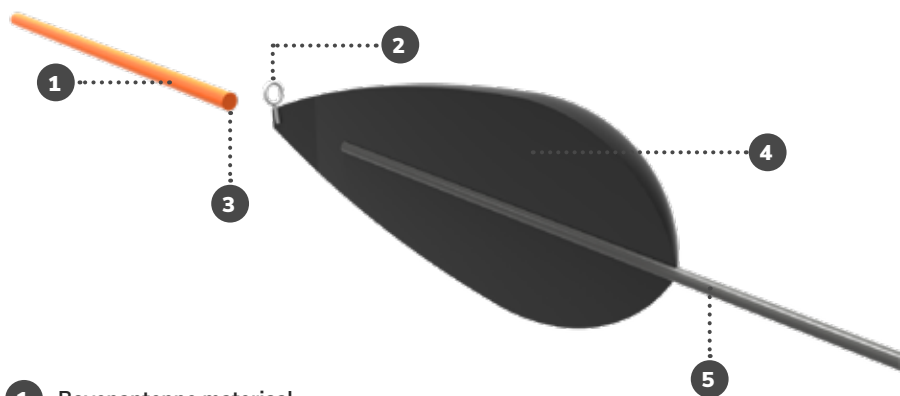
*Diameter bovenantenne : 1,5 mm*  
*Materiaal bovenantenne: Hol Plastic*  
*Materiaal dobberlichaam: Rohacell Foam*  
*Materiaal onderantenne: NiTi metaal draad*





## Natural Pole Floats

De Natural range aan dobbbers voor de vaste hengel zijn stuk voor stuk duurzaam geproduceerd met premium componenten, die met zorg uitgekozen zijn door onze consultants uit de UK en Europa. Alle dobbbers zijn uitgevoerd met een NTI metalen onderantenne, waarmee de dobber snel en mooi gaat staan, toch zijn ze ongelooflijk duurzaam, van groot belang wanneer er veel vis gevangen kan worden!



- 1 Bovenantenne materiaal**  
Hol plastic of glasvezel antenne
- 2 Het zijoogje is vastgelijmd**
- 3 De antenne is 5 mm diep met lijm vastgezet in het dobberlichaam**
- 4 Balsa dobberlichaam**
- 5 Onderantenne materiaal**  
NiTi metaaldraad



**NIEUW**  
2022**SHIPPER**

P0090094 0.15g / P0090095 0.25g  
 P0090096 0.4g / P0090097 0.5g  
 P0090098 0.75g / P0090099 1g

De Shipper heeft een slank profiel en is perfect voor het vangen van grote aantallen kleine vis met klein aas zoals muggenlarven, pinkies en maden. Uitgevoerd met een stevige glasvezel bovenantenne en NTI onderantenne, elke dobber heeft de perfecte proporties en is ongelooflijk gevoelig.

*Materiaal bovenantenne: Hol Plastic*  
*Materiaal dobberlichaam: Balsa*  
*Materiaal onderantenne: NiTi metaaldraad*

**NIEUW**  
2022**PAULO**

P0090100 0.25g / P0090101 0.4g  
 P0090102 0.5g / P0090103 0.75g  
 P0090104 1g / P0090105 1.25g  
 P0090106 1.5g / P0090107 2g

Een klassieke, langgerekte vorm die uitstekend te gebruiken is op stilstaand of langzaam stromend water. Extreem populair op het vaste land van Europa, dit is een briljant model voor het vissen op grote hoeveelheden kleine vis met aassoorten als muggenlarven en pinkies.

*Materiaal bovenantenne: Hol Plastic*  
*Materiaal dobberlichaam: Balsa*  
*Materiaal onderantenne: NiTi metaaldraad*

**NIEUW**  
2022**KERRY**

P0090108 0.5g / P0090109 0.75g  
 P0090110 1g / P0090111 1.25g  
 P0090112 1.5g / P0090113 2g  
 P0090114 2.5g / P0090115 3g  
 P0090116 4g

De Kerry heeft een klassiek model met een glasvezel bovenantenne en NTI onderantenne, ideaal voor het aanbieden van aas op dieper water. Deze dobbers kunnen gebruikt worden op stilstaand en langzaam stromend water, waarbij het draagvermogen tot vier gram tegemoet komt aan de meeste opties op natuurlijke wateren.

*Materiaal bovenantenne: Hol Plastic*  
*Materiaal dobberlichaam: Balsa*  
*Materiaal onderantenne: NiTi metaaldraad*

**NIEUW**  
2022**POWER**

P0090117 0.5g / P0090118 0.75g  
 P0090119 1g / P0090120 1.25g  
 P0090121 1.5g / P0090122 2g  
 P0090123 2.5g / P0090124 3g  
 P0090125 4g

Zoals de naam al aangeeft, is de Power perfect voor het vissen met grotere aassoorten. Ze heeft een holle glasvezel bovenantenne, een inline dobberlichaam, een NTI onderantenne en is beschikbaar met een draagvermogen tot vier gram. Briljant voor het vissen op diepere wateren met grotere aassoorten zoals maden en wormen.

*Materiaal bovenantenne: Hol Plastic*  
*Materiaal dobberlichaam: Balsa*  
*Materiaal onderantenne: NiTi metaaldraad*





## Des Shipp's Commercial Slims Pole Rigs

Geconstrueerd met de beste componenten en gebaseerd op de montages die geknoopt worden door onze eigen consultants, de Slim Pole Float tuigen voor de vaste hengel van Des Shipp zijn perfect te gebruiken op alle commercials. De dobbers zijn voorzien van de nieuwe Dura zijoogjes, wat ze aanzienlijk sterker maakt dan andere dobbers met een standaard zijoogje, dit zonder dat het invloed heeft op de balans. Reflo Power wordt gebruikt voor alle lijnen en onderlijnen, terwijl de populaire GPM-B haken de perfecte allround haken zijn, die gebruikt kunnen worden voor een breed scala aan aassoorten. Op alle tuigen worden Stotz gebruikt in een patroon dat ze geschikt maakt voor een bepaalde methode van vissen.





### F1 MAGGOT POLE RIGS

P0100021 4x10 / P0100022 4x12  
P0100023 4x14 / P0100024 4x16

De F1 Maggot dobber heeft een goed zichtbare, 1,5 mm dikke, holle bovenantenne met een carbon onderantenne, dit maakt het mogelijk het aas gericht aan te bieden in de onderste waterlagen, waarbij de Stotz zo gepositioneerd zijn dat de onderste 45 cm van het water perfect afgevist worden. De haak maat 16 is ideaal voor het vissen met maden, casters, wormen en andere, kleine aassoorten.



### F1 PELLET POLE RIGS

P0100025 4x10 / P0100026 4x12  
P0100027 4x14 / P0100028 4x16

De F1 Pellet dobber heeft een medium 1,5 mm holle bovenantenne en een flexibele NiTi metalen onderantenne. Ze is zeer geschikt voor het vissen op F1-tjes en karper in de koudere maanden waarbij pelletts van 2 - 6 mm groot gebruikt worden, een formaat dat past bij de maat 16 haak. Op de tuigen kan ook maïs gebruikt worden of maden wanneer je het aas snel op diepte wilt brengen.



### CARP PELLET POLE RIGS

P0100029 4x10 / P0100030 4x12  
P0100031 4x14 / P0100032 4x16

De Carp Pellet dobber heeft een goed zichtbare, 2 mm dikke, holle bovenantenne met een flexibele NiTi metalen onderantenne, perfect voor het vissen met pellets. De manier waarop de verzwarende verdeel is, is behulpzaam bij het registreren van aanbeten die anders ongezien blijven. De haak maat 14 aan het uiteinde van de montage is ideaal voor pellets tussen de 4 en 8 mm, plus aassoorten als lunchworst en maïs.



### F1 FINE POLE RIGS

P0100042 4x10 / P0100043 4x12  
P0100044 4x14 / P0100045 4x16

De F1 Fine Float heeft een 1,2 mm dikke, holle bovenantenne en een carbon onderantenne, perfect voor het vissen met maden, casters, pinkies en andere kleine aassoorten. Door de loodverdeling zakt het aas langzaam door de onderste waterlagen. Het tuig is afgewerkt met een haak maat 18, waarmee het tuig ideaal te gebruiken is voor het vissen met maden, pinkies, casters en 4 mm expander pelletts.

	HAAKMAAT	LENGTE TUIG	ONDERLIJN	TREKKRACHT
F1 Maggot	16 GPM-B	3m	0.13mm	4lb 12oz / 2,136kg
F1 Pellet	16 GPM-B	3m	0.13mm	4lb 12oz / 2,136kg
Carp Pellet	14 GPM-B	3m	0.15mm	5lb 14oz / 2,683kg
F1 Fine	18 SFL-B	3m	0.11mm	3lb 6oz / 1,521kg



### PRECISION PELLET WAGGLERS

P0210001 2g / P0210002 3g / P0210003 4g  
P0210004 5g P0210005 6g

Zoals de naam al aangeeft, vliegen de Precision Pellet Wagglers als een pijl precies naar waar je ze wilt plaatsen, waarbij de kleinere formaten perfect zijn voor het 'overvallen' van grote, schuwse karpers. Ze blijven ook direct staan zo gauw ze het water raken, zonder dat ze onderduiken, een probleem dat vaak voor problemen zorgt wanneer er erg ondiep gevist wordt. Het ontwerp bestaat uit een 10 mm balsa pellet waggler met een zeer fel gekleurde en goed zichtbare bovenkant, perfect voor het vissen onder slechte lichtomstandigheden en op grotere afstand met de grotere formaten. De reden waarom ze zo effectief zijn is de manier waarop ze geladen worden, dit gebeurt in een perfecte positie, dicht tegen de dobber aan. Dit voorkomt dat de dobber wiebelt tijdens de werp en maakt ze tot de perfecte 'klaar voor gebruik' pellet waggler.



### STRAIGHT DURA WAG FIXED LOADING

DWS/1 1+0.5g / DWS/1.5 1.5+0.5g  
DWS/2 2+0.5g / DWS/3 3+0.5g  
DWS/4 4+0.5g

Perfect voor dagen dat de vis voorzichtig is. De hi-glow antenne is zichtbaar vanaf grote afstand. Dit is waarschijnlijk de duurzaamste waggler ooit.



### INSERT DURA WAG FIXED LOADING

DWSI/1 1+0.5g / DWSI/1.5 1.5+0.5g  
DWSI/2 2+0.5g / DWSI/3 3+0.5g  
DWSI/4 4+0.5g

Voor het vissen op karper in de zomer tot het vissen op voorzichtige brasems en voorns in de winter. Waarschijnlijk de meest duurzame waggler ooit.

### STRAIGHT DURA WAG ADJUSTABLE LOADING

DWSA/2 2g / DWSA/2.5 2.5g  
DWSA/3 3g / DWSA/4 4g  
DWSA/5 5g

Ideaal voor erg veel vistechneken, van het vissen op karper in de zomer tot het vissen op voorzichtige brasems en voorns in de winter. Waarschijnlijk de meest duurzame waggler ooit. Instelbare gewichten staan garant voor perfect uitlopen voor de gewenste techniek.

### INSERT DURA WAG ADJUSTABLE LOADING

DWSAI/2 2g / DWSAI/2.5 2.5g  
DWSAI/3 3g / DWSAI/4 4g  
DWSAI/5 5g

Wordt geleverd met extra gewichten die kunnen worden gebruikt om deze uiterst gevoelige dobber zeer secuur af te stellen. Is tevens voorzien van een zeer stabiele antenne met carbon stam voor winderige condities. Dit is waarschijnlijk de duurzaamste waggler ooit.



### INSERT DURA PELLET WAGGLER 10MM SLIM

DPW10SLI/4 4g / DPW10SLI/6 6g  
DPW10SLI/8 8g

Voorzien van een dunne plastic antenne zijn deze Pellet Wagglers ideaal voor die situaties, waarin je snel de haak moet zetten. De verwijderbare, plastic schijf voorkomt dat de dobber duikt tijdens het neerkomen. Dat betekent dat je al vist op het moment dat de dobber het water raakt, in plaats van te hoeven wachten tot hij weer opduikt.



### DURA PELLET WAGGLER 10MM SLIM

DPW10SL/4 4g / DPW10SL/6 6g  
DPW10SL/8 8g

Gevoeliger en geschikt voor dagen waarop het drijfvermogen van dikkere dobbers in gemiste aanbeten resulteert. Geleverd met drie verwisselbare antennes om op veranderende lichtomstandigheden te kunnen inspelen en twee verwisselbare plonsplaatjes, die helpen het ondergaan te stoppen en die naar wens kunnen worden verwijderd.



### DURA PELLET WAGGLER 13MM STANDARD

DPW13ST/4 4g / DPW13ST/6 6g  
DPW13ST/8 8g / DPW13ST/10 10g

De dikste van onze Dura Pellet Wagglers wordt geleverd met drie verwisselbare antennes om op veranderende lichtomstandigheden te kunnen inspelen en twee verwisselbare plonsplaatjes, die helpen het ondergaan te stoppen en die naar wens kunnen worden verwijderd.

## WAGGLER DOBBER ACCESSOIRES



### WAGGLER ADAPTORS

P0220114

De zachtplastic Waggler Adaptor is ontworpen om voorgelode dobbers te monteren, zonder extra lood te hoeven gebruiken.

*5 stuks per verpakking*



### BIG FLOAT WAGGLER ADAPTORS

P0220115

Ontworpen voor gebruik met loaded splasher wagglers waarbij klemloden niet noodzakelijk zijn. Deze versie heeft een metalen buisje en is goed bestand tegen eindeloos werpen.

*5 stuks per verpakking*



### STICK FLOAT SILICONE TUBING

P0220059

Hoge kwaliteit siliconenslang met fijne diameter voor dikkere boven- en onderantennes. Verkrijgbaar voor dikke dobbers en stick floats.



## Lijnen

---

De beschikking hebben over een topkwaliteit, betrouwbare lijn is essentieel voor jouw visserij. Onze brede range aan lijnen biedt je precies dat, vertrouwen! We werken samen met enkele van de meest toonaangevende producenten van lijnen ter wereld, om zo de best mogelijke lijnen te produceren die opgewassen zijn tegen hun taak en die je niet teleur zullen stellen. Vanaf onze fameuze Reflo Power tot en met de nieuwe, zinkende Feeder Mono kunnen we je een lijn bieden die geschikt is voor welke situatie of viswater dan ook.



## ACCU POWER

Een super high-tech lijn die gefabriceerd is van extreem duurzaam monofilament. De naam Accu Power is gekozen omdat de opgegeven diameter zeer accuraat is, het maakt het materiaal de beste keuze voor montages en onderlijnen. Beschikbaar in diameters vanaf 7 tot en met 22/00, zo is er een lijn beschikbaar voor elke discipline, vanaf het vissen op witvis tot en met het vissen op karpers op commercials.



P0270022	0.07mm	1lb 2oz	0,50kg
P0270023	0.08mm	1lb 4oz	0,58kg
P0270024	0.09mm	1lb 9oz	0,74kg
P0270025	0.10mm	2lb 3oz	0,98kg
P0270026	0.11mm	2lb 10oz	1,18kg
P0270027	0.12mm	3lb 4oz	1,46kg

P0270028	0.14mm	4lb 4oz	1,92kg
P0270029	0.16mm	5lb 6oz	2,40kg
P0270030	0.18mm	6lb 6oz	2,88kg
P0270031	0.20mm	7lb 14oz	3,57kg
P0270032	0.22mm	9lb 14oz	4,48kg



## REFLO POWER

0.06-0.21mm / 0.24-0.26mm

Deze best verkopende lijn in Engeland is exceptioneel sterk, soepel en helder. Ontworpen met ingebouwde rek is deze lijn ook bij uitstek geschikt voor de vaste hengel. Verkrijgbaar in 13 diktes is Reflo Power al snel de eerste keuze geworden voor de top van de wedstrijdvisserij.



P0270003	0.06mm	12oz	0,374kg
P0270004	0.07mm	1lb	0,434kg
P0270005	0.08mm	1lb 12oz	0,812kg
P0270006	0.09mm	2lb 2oz	0,967kg
P0270007	0.10mm	2lb 10oz	1,205kg
P0270008	0.11mm	3lb 6oz	1,521kg
P0270009	0.13mm	4lb 12oz	2,136kg

P0270010	0.15mm	5lb 14oz	2,683kg
P0270011	0.17mm	6lb 12oz	3,088kg
P0270012	0.19mm	7lb 6oz	3,355kg
P0270013	0.21mm	8lb 15oz	4,062kg
P0270014	0.24mm	11lb	5kg
P0270015	0.26mm	12lb 5oz	5,7kg

## REFLO FLUOROCARBON



Reflo Fluorocarbon is vrijwel onzichtbaar onder water, waarmee het een perfecte keuze is voor omstandigheden met erg helder water. Het materiaal is ook stijver dan gewoon nylon, wat het ideaal te gebruiken maakt voor onderlijnen voor het vissen met de feeder en de vaste hengel, met name in de fijne diameters waarbij je vaak last hebt van in de war raken. Vervaardigd van 100% fluorocarbon. Beschikbaar in negen diameters vanaf 8 tot en met 22/00, zodat het bij alle vismethoden – vanaf het vaste hengel vissen op voorn tot en met vissen met voerkorven op grote karpers op commercials – gebruikt kan worden. Wordt geleverd op spoelen van 50 meter.

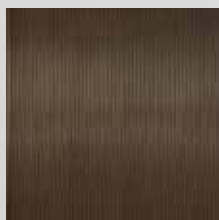


PFL/08	0.08mm	1.13lb	0,512kg
PFL/09	0.09mm	1.67lb	0,759kg
PFL/10	0.10mm	2.15lb	0,979kg
PFL/12	0.12mm	2.41lb	1,095kg
PFL/14	0.14mm	3.16lb	1,437kg

PFL/16	0.16mm	3.83lb	1,741kg
PFL/18	0.18mm	5.31lb	2,407kg
PFL/20	0.20mm	6.26lb	3,003kg
PFL/22	0.22mm	7.58lb	3,442kg







### REFLO SINKING FEEDER MONO

Een extreem sterke maar soepele lijn voor het feedervissen die ideaal te gebruiken is voor alle typen visserijen, vanaf het vissen op kleine blankvoorn en kolblei tot en met de zwaardere vismethoden op karper van een mooi formaat. Supersnel zinkend en met een hoge trekkracht in vergelijking tot de diameter maken deze lijn tot de ultieme feederlijn. De groene kleur draagt bij aan het feit dat de lijn nauwelijks opvalt onder diverse water- en lichtomstandigheden.

PSFM/16	0.16mm	3lb	1,36kg	PSFM/23	0.23mm	6lb	2,72kg
PSFM/18	0.18mm	4lb	1,81kg	PSFM/26	0.26mm	8lb	3,63kg
PSFM/20	0.20mm	5lb	2,27kg	PSFM/28	0.28mm	10lb	4,54kg



### REFLO ABSOLUTE FEEDER BRAID

29,99 €\*

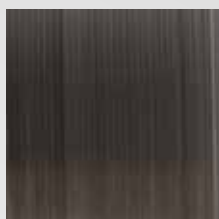


De Reflo Feeder Braid is specifiek ontwikkeld voor het feedervissen en samengesteld uit acht PE-fibers; dit maakt de gevlochten lijn uitermate soepel, extra duurzaam en de lijn krijgt hierdoor een zeer hoge trekkracht op de knopen. De PE-fibers zijn op een speciale manier behandeld waardoor de gevlochten lijn zinkt en het ook een perfecte mix van soepel- en stijfheid krijgt; dit maakt dat je probleemloos kunt werpen met de lijn en je nauwelijks last zult hebben van in de war raken. Deze lijn is de ultieme gevlochten lijn voor het feedervissen.

P0280003	0.08mm	13.2lb	6,00kg
P0280001	0.10mm	15.8lb	7,20kg
P0280002	0.12mm	18.5lb	8,40kg



### REFLO FLOAT MAX



Een van zichzelf drijvende lijn voor gebruik op de werpmolen, voor alle methoden van vissen met de dobber, vanaf het vissen met de stick float op kleine rivieren tot en met het vissen op afstand op grote wateren met de pellet waggler. Een kleine diameter in verhouding tot de breeksterkte en de trekkracht op de knopen maken Float Max, naast dat het uitstekend bestand is tegen doorschuren, tot de perfecte keuze voor het vissen met de dobber. Beschikbaar in zes uitvoeringen qua trekkracht, wordt geleverd op spoelen van 150 meter.

P0270035	0.16mm	3lb	1,36kg	P0270038	0.23mm	6lb	2,72kg
P0270036	0.18mm	4lb	1,81kg	P0270039	0.26mm	8lb	3,63kg
P0270037	0.20mm	5lb	2,27kg	P0270040	0.28mm	10lb	4,54kg

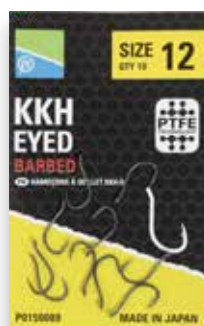




## Haken

Een van de belangrijkste onderdelen van je visuitrusting wordt gevormd door de keuze aan haken en we begrijpen dat je, om maximaal te kunnen presteren, haken nodig hebt die duurzaam, betrouwbaar, scherp en sterk zijn. We hebben talloze uren doorgebracht met onze sportvis-consultants en leveranciers, werkend aan nieuwe modellen, vormen en altijd met de bedoeling om de beste kwaliteit materialen te gebruiken om je zo de beste haak te bieden die we kunnen leveren. Onze extreem diverse en uitgebreide range aan haakmodellen met en zonder weerhaak biedt je vertrouwen en vele keuzemogelijkheden langs de waterkant.

## COMMERCIAL PTFE

**GPM-B EYED**

P0150012 12 / P0150013 14  
P0150014 16 / P0150015 18

Een allround haak met een ruime haakbocht die perfect te gebruiken is voor een breed scala aan situaties op commercials. Specifiek ontwikkeld voor het vissen met de vaste hengel en met de feederhengel. Ideaal voor het ondiep vissen met de vaste hengel of de matchhengel. Ze zijn optimaal te gebruiken voor aassoorten zoals pellets, casters, wormen, vrijwel elke aassoort die je in kunt zetten op commercials.

10 stuks per verpakking

**GPM-B SPADE END**

P0150007 12 / P0150008 14  
P0150009 16 / P0150010 18  
P0150011 20

Een allround haak met een ruime haakbocht die perfect te gebruiken is voor een breed scala aan situaties op commercials. Specifiek ontwikkeld voor het vissen met de vaste hengel, maar ze kunnen ook gebruikt worden bij het vissen met de match- en feederhengel, indien nodig. Ze zijn optimaal te gebruiken voor aassoorten zoals pellets, lunchworst, maïs, maden, wormen, vrijwel elke aassoort die je in kunt zetten op commercials.

10 stuks per verpakking

**KKH EYED BARBED**

P0150087 8 / P0150088 10  
P0150089 12 / P0150090 14  
P0150091 Size 16

De KKH is de ultieme haak voor het vissen met een hair rig op grote vis. Dit super sterke model is uitgevoerd met PTFE-coating voor duurzaamheid en om glanzes tegen te gaan. Een afstaand oog, een gebogen haakpunt en micro-weerhaak maken dat de KKH Barbed een gehaakte vis op fenomenale wijze houdt. Ideaal voor gebruik met zowel de voerkorf als de waggler met een breed scala aan aassoorten.

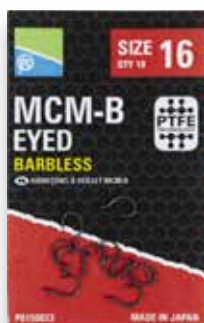
10 stuks per verpakking

**KKH-B EYED**

P0150082 10 / P0150083 12  
P0150084 14 / P0150085 16  
P0150086 18

De KKH-B is een super sterke versie van de KKH-B en biedt alle belangrijke eigenschappen die geassocieerd worden met de KKH-B, maar dit met een speciaal bewerkte haaksteel met een grotere diameter voor extra sterkte en veiligheid. Ideaal te gebruiken in combinatie met zowel de voerkorf als de waggler met een grote variëteit aan aassoorten.

10 stuks per verpakking

**KKM-B EYED**

P0150001 10 / P0150002 12  
P0150003 14 / P0150004 16  
P0150005 18 / P0150006 20

De KKM-haken zijn de ultieme haken voor het vissen met de hair. Het naar buiten gebogen oog is een opvallend kenmerk, door de hoek waarmee de haak aan de lijn hangt dringt de haak beter in en schieten er minder gehaakte vissen los. Perfect voor het vissen met de voerkorf en de waggler in combinatie met talloze aassoorten, zoals pellets, lunchworst, Band'Ums, maïs etc.

10 stuks per verpakking

**MCM-B EYED**

P0150093 8 / P0150094 10  
P0150021 12 / P0150022 14  
P0150023 16 / P0150024 18

Perfect voor het snel verzamelen van hoge vangstgewichten op commercials, voorzien van een circle-vorm waarmee het losschieten van vis voorkomen wordt. De PTFE coating draagt significant bij aan de duurzaamheid van de haak en het tegengaan van glans zal je uiteindelijk meer vis opleveren.

10 stuks per verpakking

**SFL-B SPADE END**

P0150016 14 / P0150017 16  
P0150018 18 / P0150019 20  
P0150020 22

Voorzien van een wat dunnere haaksteel dan de GPM-B Spade End, wat deze haak perfect te gebruiken maakt op zowel commercials als op natuurlijke witviswateren. De haak kan ook gebruikt worden voor het vissen op F1-tjes en andere kleine karpers in de koudere maanden.

10 stuks per verpakking

**XSH-B SPADE END**

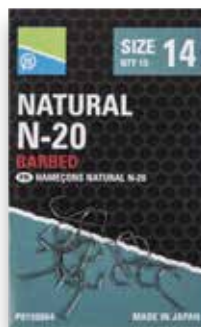
P0150025 10 / P0150026 12  
P0150027 14 / P0150028 16  
P0150029 18

De ultieme, mega sterke haak voor het landen van grote hoeveelheden vis op commercials. De supersterke offset haakpunt voorkomt dat gehaakte vis losschiet. Ideaal voor pellets, lunchworst en wormen, vrijwel elke aassoort waarmee je grote, hongerige karpers wilt bevissen met deze haken.

10 stuks per verpakking



## NATURAL SERIES MET WEERHAAK



### NATURAL N-10

P0150055 12 / P0150054 14 / P0150053 16  
P0150052 18 / P0150051 20 / P0150050 22

Voorzien van een rondere haakbocht en een langere haaksteel, wat dit tot de perfecte haak maakt voor het vissen met de vaste hengel en de werphengel. Door de langere haaksteel is de N-10 perfect te gebruiken voor kleinere vissoorten zoals blankvoorn, baars en kolblei. Zeer geschikt voor kleinere aassoorten zoals maden, vers-de-vase, pinkies, casters, etc.

15 stuks per verpakking

### NATURAL N-20

P0150066 10 / P0150065 12 / P0150064 14  
P0150063 16 / P0150062 18

De perfecte feederhaak om snel hoge gewichten mee te verzamelen. De ruime haakbocht en rechte punt maken dit model optimaal inzetbaar voor aassoorten zoals maden, maïs en wormen. De haakbocht op de N-20 maakt deze haak geschikt voor het vissen op blankvoorn, hybriden, brasem en kolblei, zowel met de vaste hengel als de feederhengel. Door de dikkere haaksteel zul je echter ook bonusvissen veilig kunnen landen.

15 stuks per verpakking



### NATURAL N-30

P0150071 10 / P0150070 12 / P0150069 14  
P0150068 16 / P0150067 18

Voorzien van een haaksteel met een gemiddelde dikte, waarmee deze haak multi-inzetbaar is, voor de vaste hengel, match- en feederhengel. De vorm en de dikte van de haaksteel maakt de haak perfect voor het vissen met aassoorten zoals wormen, maden en maïs. De haaksteel is wat dikker geworden en de haak is op belangrijke punten versterkt uitgevoerd.

15 stuks per verpakking

### NATURAL N-40

P0150076 12 / P0150075 14 / P0150074 16  
P0150073 18 / P0150072 20

Ideaal te gebruiken voor allerlei vaste hengel-situaties. De dunne draad en de ruime haakbocht maken de haak perfect voor aassoorten zoals wormen, maden, casters en pinkies. De haak is optimaal te gebruiken voor het vissen op kleine witvis, is ze toch ontworpen voor vissoorten zoals blankvoorn, kolblei, baars en brasem. De N-40 is voorzien van een superscherpe punt om er extra efficiënt mee te kunnen vissen en van een subtiele nikkelzwarte finish.

15 stuks per verpakking

### NATURAL N-50

P0150061 6 / P0150060 8 / P0150059 10  
P0150058 12 / P0150057 14 / P0150056 16  
P0150077 18

De dikdradige haak is perfect geschikt voor het drillen van grote, krachtige vissen, ze is voorzien van een extra lange haakpunt en extra sterke weerhaak. De haak is ideaal te gebruiken voor aassoorten zoals wormen, casters, maïs, maden en zelfs lunchworst. De perfecte haak voor het verzamelen van hoge vangstgewichten met de feederhengel en voor het landen van grote bonusvissen met de vaste hengel.

15 stuks per verpakking

# Revalution Hooklengths

Een range aan topkwaliteit onderlijnen, specifiek ontwikkeld voor het feedervissen. Elke spoel bevat tien 1 meter lange onderlijnen, die simpel afgerold kunnen worden en dan aan je hoofdlijn bevestigd kunnen worden. De volgende onderlijn kan dan op de plek gehouden worden met behulp van de roterende pin op de spoel, hierdoor hoef je geen losse pinnen te gebruiken. Hoge kwaliteit Natural N Series haken zijn geknoopt aan het beproefde en geteste Reflo Power. De onderlijnen kunnen opgeslagen worden in het Revalution Storage System, perfect om al je onderlijnen op orde te houden, weg van het vocht en direct zonlicht.



**NIEUW  
2022**



## N-20 REVALUTION RIG

P0170029 12 / P0170030 14  
P0170031 16 / P0170032 18

De N-20 haken zijn uitstekend te gebruiken voor het vissen op kolblei en brasem, met aassoorten vanaf maden tot en met stukjes worm.

## N-30 REVALUTION RIG

P0170005 12 / P0170006 14  
P0170007 16 / P0170008 18

De N-30 haken zijn prima allround haken dankzij de gemiddelde dikte van de haaksteel, perfect te gebruiken voor een groot aantal verschillende aassoorten en vissoorten. De N-30 is ook naaldscherp en voorzien van een micro-weerhaak. De haken zijn uiterst betrouwbaar en je zult ze vol vertrouwen in kunnen zetten.

## N-50 REVALUTION RIG

P0170009 10 / P0170010 12  
P0170011 14 / P0170012 16

De N-50 is de ideale keuze voor het landen van grote hoeveelheden vis of voor het gericht vissen op hard vechtende vissoorten zoals karper en barbeel. De dikkere haaksteel biedt je alle vertrouwen wanneer je grotere vissoorten weet te haken, perfect voor rivieren en grote, natuurlijke wateren.

12	0.13mm	4lb 12oz	2,1kg
14	0.13mm	4lb 12oz	2,1kg
16	0.11mm	3lb 6oz	1,5kg
18	0.11mm	3lb 6oz	1,5kg

12	0.15mm	5lb 14oz	2,6kg
14	0.15mm	5lb 14oz	2,6kg
16	0.13mm	4lb 12oz	2,1kg
18	0.13mm	4lb 12oz	2,1kg

10	0.17mm	6lb 12oz	3,0kg
12	0.17mm	6lb 12oz	3,0kg
14	0.15mm	5lb 14oz	2,6kg
16	0.13mm	4lb 12oz	2,1kg



# Mag Store System Hair Rigs & Onderlijnen

Hiermee wordt het ontwikkelen van onderlijnen op een hoger plan gebracht. De MSS Rigs zijn vervaardigd met de beste kwaliteit materialen, ze zijn geknoopt volgens nauwkeurige specificaties zodat er onderlijnen beschikbaar zijn voor elke vismethode. De geheel gevulde 'rig stick' kan zo uit de verpakking gehaald worden en in de Mag Store System Box van het juiste formaat gedaan worden. Elke verpakking bevat 8 met de hand geknoopte onderlijnen die op de rig stick bevestigd zijn, de haakmaat en de diameter plus treksterkte van de lijn zijn eenvoudig af te lezen op de aangebrachte sticker.



### KKM-B

#### BANDED HAIR RIGS

**4"/10cm** P0160001 12 / P0160002 14  
P0160003 16 / P0160004 18  
**15"/38cm** P0160005 12 / P0160006 14  
P0160007 16 / P0160008 18

Voor elke onderlijn zijn KKM-B haken gebruikt, die geknoopt zijn aan de beproefde Reflo Power lijn. Een aasband compleeteert de onderlijn, hiermee zijn ze geschikt om een groot aantal verschillende aassoorten met een hairlijn aan te bieden.

8 stuks per verpakking



### KKM-B

#### RAPID STOP HAIR RIGS

**4"/10cm** P0160009 12 / P0160010 14  
P0160011 16 / P0160012 18  
**15"/38cm** P0160013 12 / P0160014 14  
P0160015 16 / P0160016 18

Voor elke onderlijn zijn KKM-B haken gebruikt, die geknoopt zijn aan de beproefde Reflo Power lijn. Een Rapid Stop compleeteert de onderlijn, hiermee zijn ze geschikt om een groot aantal verschillende aassoorten met een hairlijn aan te bieden.

8 stuks per verpakking



### MCM-B HAIR RIGS

**4"/10cm BANDED** P0160019 12 / P0160020 14  
P0160021 16  
**4"/10cm BAYONET** P0160022 12 / P0160023 14  
P0160024 16

Voor elke onderlijn zijn MCM-B haken gebruikt, geknoopt aan de beproefde en betrouwbare Reflo Power lijn. De Banded rigs kunnen gebruikt worden voor pellets en Band'ums, terwijl de Bayonet rigs ideaal zijn voor boilie en Band'um aassoorten.

8 stuks per verpakking

12	0.19mm	7lb 6oz	3,335kg
14	0.19mm	7lb 6oz	3,335kg
16	0.17mm	6lb 12oz	3,088kg
18	0.17mm	6lb 12oz	3,088kg

12	0.19mm	7lb 6oz	3,335kg
14	0.19mm	7lb 6oz	3,335kg
16	0.17mm	6lb 12oz	3,088kg
18	0.17mm	6lb 12oz	3,088kg

#### BANDED & BAYONET

12	0.19mm	7lb 6oz	3,34kg
14	0.19mm	7lb 6oz	3,34kg
16	0.17mm	5lb 12oz	3,09kg



### NATURAL N-10 HOOKLENGTHS BARBED

6"/15cm P0170021 14 / P0170022 16  
P0170023 18 / P0170024 20

Natural N-10 haken zijn gebruikt voor deze onderlijnen, samen met Accu Power nylon, voor het creëren van accurate en betrouwbare onderlijnen die geschikt zijn voor vele aassoorten waaronder pinkies, maden, wormen en casters.

8 stuks per verpakking

14	0.12mm	3lb 4oz	1,46kg
16	0.10mm	2lb 3oz	0,98kg
18	0.09mm	1lb 9oz	0,74kg
20	0.08mm	1lb 4oz	0,58kg



### NATURAL N-20 HOOKLENGTHS BARBED

6"/15cm P0170025 12 / P0170026 14  
P0170027 16 / P0170028 18

Natural N-20 haken zijn gebruikt voor deze onderlijnen, samen met Accu Power nylon, voor het creëren van accurate en betrouwbare onderlijnen die geschikt zijn voor vele aassoorten waaronder pinkies, maden, wormen en casters.

8 stuks per verpakking

12	0.14mm	4lb 4oz	1,92kg
14	0.12mm	3lb 4oz	1,46kg
16	0.11mm	2lb 10oz	1,18kg
18	0.10mm	2lb 3oz	0,98kg



### KKH-B HAIR RIGS

4"/10cm BAYONET P0160025 10 / P0160026 12  
P0160027 14 / P0160028 16  
4"/10cm BANDED P0160029 10 / P0160030 12  
P0160031 14 / P0160032 16

KKH-B haken zijn gebruikt voor elke onderlijn, deze zijn geknoopt aan de beproefde Reflo Power lijn. De Banded rigs kunnen gebruikt worden voor pellets en bandums, terwijl de Bayonet rigs ideaal zijn voor boilie en bandum haakaas.

8 stuks per verpakking

10	0.24mm	11lb	5kg
12	0.21mm	8lb 15oz	4,06kg
14	0.21mm	8lb 15oz	4,06kg
16	0.19mm	7lb 6oz	3,36kg



### GPM-B SPADE END HOOKLENGTHS

6"/15cm P0170001 12 / P0170002 14  
P0170003 16 / P0170004 18

Aan elke onderlijn zijn GPM-B haken bevestigd, deze zijn geknoopt aan de beproefde Reflo Power lijn. De onderlijnen zijn geschikt voor een grote verscheidenheid aan aassoorten, vanaf maden en kleine pellets tot en met lunchworst, maïs en grote wormen.

8 stuks per verpakking

12	0.15mm	5lb 14oz	2,683kg
14	0.15mm	5lb 14oz	2,683kg
16	0.13mm	4lb 12oz	2,136kg
18	0.11mm	3lb 6oz	1,521kg



### SFL-B HAKEN MET BLED ONDERLIJNEN

6"/15cm P0170017 14 / P0170018 16  
P0170019 18 / P0170020 20

Voor elke onderlijn zijn SFL-B haken gebruikt, geknoopt aan de beproefde en betrouwbare Reflo Power lijn. De onderlijnen kunnen gebruikt worden voor allerlei aassoorten, vanaf maden en casters tot kleine stukjes worm en expander pellets.

8 stuks per verpakking

14	0.13mm	4lb 12oz	2,14kg
16	0.11mm	3lb 6oz	1,52kg
18	0.11mm	3lb 6oz	1,52kg
20	0.10mm	2lb 10oz	1,21kg



### XSH-B SPADE END HOOKLENGTHS

6"/15cm P0170013 10 / P0170014 12  
P0170015 14 / P0170016 16

Bij elke onderlijn zijn XSH-B haken geknoopt aan de beproefde en geteste Reflo Power lijn. De onderlijnen zijn geschikt voor het vissen op grote vis met aassoorten als lunchworst, maïs, pellets en deeg.

8 stuks per verpakking

10	0.17mm	6lb 12oz	3,09kg
12	0.17mm	6lb 12oz	3,09kg
14	0.17mm	6lb 12oz	3,09kg
16	0.15mm	5lb 14oz	2,68kg

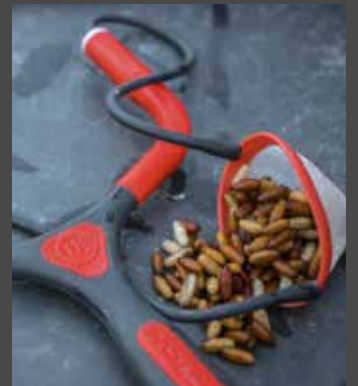


## Accessoires

---

Allerlei klein materiaal en accessoires zijn essentieel om je op je best te laten presteren. We hebben een brede selectie aan accessoires in ons programma, van dobbervet tot en met belangrijke hulpmiddelen zoals peilloodjes en onthakers; we hebben producten voor elke situatie en om tegemoet te komen aan elke eis.





- 170 // VOERKORVEN
- 180 // KLEINE ACCESSORIES
- 182 // GEREEDSCHAPPEN
- 183 // LOODHAGELS & STOTZ
- 184 // CUPS EN POTS
- 185 // KATAPULTEN



## Voerkorven

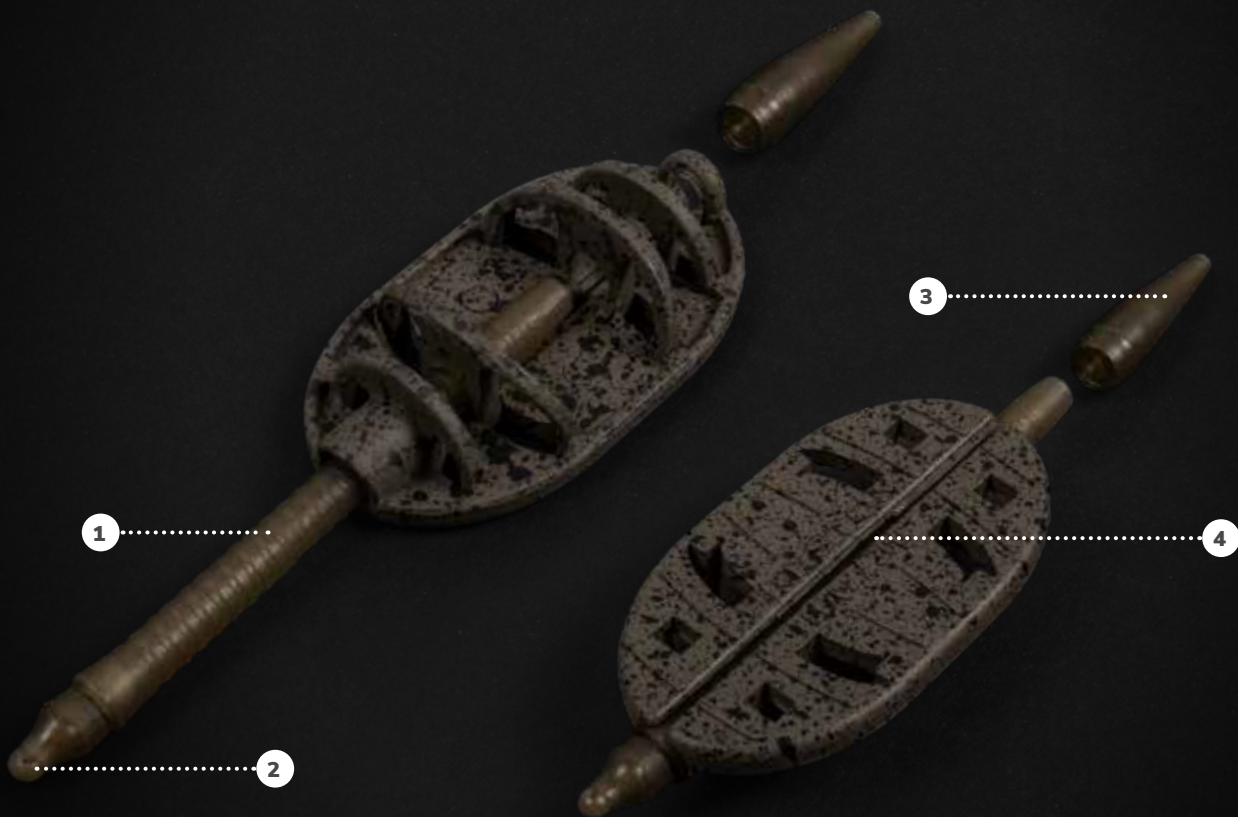
Het vissen met de voerkorf is populairder dan ooit en bij Preston Innovations weten we hoe belangrijk het is om een grote collectie aan voerkorven in het programma te hebben waarmee tegemoet gekomen kan worden aan verschillende situaties, eisen en viswateren. We zijn steeds bezig met het ontwikkelen van nieuwe, innovatieve modellen voerkorven, korven waarmee je je voordeel kunt doen langs de waterkant en waarmee je, heel belangrijk, meer vis vangt. In het programma vind je een groot aantal voerkorven voor het vissen op natuurlijke wateren en op commercials, korven waarmee je elke situatie aankunt tijdens het feedervissen.



Het 'Inter Change System' biedt de sportvisser de mogelijkheid om het formaat en het gewicht van de voerkorf aan te passen, zonder dat de complete montage uit elkaar gehaald hoeft te worden. Bij het gebruik van een ICS product naar keuze blijft de pen in een lengte naar keuze te allen tijde op de lijn zitten, de voerkorf kan verwijderd worden via de centraal geplaatste gleuf en vervangen worden door een voerkorf met een ander formaat, model of gewicht. Het Inter Change System beschermt ook je hengel wanneer deze opgeruimd wordt, verwijder simpelweg de voerkorf en draai de losse lijn op de spoel van de werpmolen; alleen de pen en de onderlijn blijven nu op of aan de lijn zitten, de hengel kan zo sneller opgeborgen worden in het foedraal.



De ICM 'Interchange Micro System' bevat dezelfde principes en voordelen als ons ongelooflijk populaire ICS system. De verkleinde uitvoering van het verwisselbare feedersysteem bestaat uit micro-pellets, method en loodopties. In principe ontwikkeld voor commercials is dit micro-systeem perfect te gebruiken in de koudere maanden wanneer kleine hoeveelheden aas essentieel zijn. De bondige range is prima te gebruiken onder tal van omstandigheden en zal een vaste favoriet worden bij veel commercialvisser.



**1 IN-LINE INTERCHANGEABLE STEM**

Maakt het mogelijk om verschillende maten en gewichten feeders te wisselen in slechts enkele seconden.

**2 QUICK CHANGE BEAD**

Verwissel onderlijnen in luttele seconden met behulp van de Quick Change Bead.

**3 TAIL RUBBER**

Beschermt en centraliseert de hoofdlijn voor optimale werking.

**4 INTERCHANGEABLE DESIGN**

Het handige ontwerp met lijndoorvoer maakt het mogelijk feeders te wisselen zonder de rig te demonteren.



# ICM



## ICM IN-LINE BANJO XR FEEDERS

P0040096 15g / P0040097 25g

De In-Line Banjo XR Feeder is een evolutie van de populaire Dura Banjo voerkorf en is de perfecte optie voor karper, kolblei en F1-tjes, wanneer je je lokvoer meer wilt beschermen dan op een standaard method feeder. Door het naar voren geplaatste gewicht kunnen ze met gemak accuraat geworpen worden, dit ondanks hun lage gewicht. De combinatie van plastic en lood maakt dat je er zeker van kunt zijn dat al het gewicht gepositioneerd kan worden in het perfecte gedeelte van de voerkorf om zeker te zijn van grote afstanden en accurate worpen.

## ICM IN-LINE MAGGOT FEEDER

P0040074 12g / P0040075 20g

Zoals het geval is met alle ICM voerkorven, is de Maggot voerkorf ontworpen om te gebruiken op moeilijke dagen, wanneer het noodzakelijk is om minimale hoeveelheden aas te brengen; het is dan ook de perfecte voerkorf voor het vissen op F1-tjes of witvis in de koudere maanden. Deze voerkorf beschikt ook over een aantal belangrijke eigenschappen die haar zeer gebruiksvriendelijk maken, zoals een schuivende laadopening, een naar voren geplaatst loodgewicht en uiteraard het revolutionaire ICM quick change systeem.

## ICM MATCH CUBE

P0040069 10g / P0040070 20g

Uitstekend te gebruiken voor de visserij met wartellood en pellets of voor het vissen met het lood aan het uiteinde van de lijn. De 10 grams versie maakt een kleine 'plop' wanneer ze in het water landt, precies hetzelfde geluid dat een grote pellet maakt en dit kan helpen om vis naderbij te lokken. Kan uitgewisseld worden met elk ander ICM product, ze zijn om die reden ook ideaal om de juiste afstand te bepalen en de lijn in de clip te bevestigen voordat je begint met vissen.



## ICM PELLET FEEDER

P0040065 15g / P0040066 25g

De ICM Pellet Feeder is een Micro uitvoering van de populaire pelletvoerkorf. Door het kleine formaat is ze perfect voor wanneer er slechts kleine hoeveelheden lokvoer noodzakelijk zijn, terwijl ze dankzij het brede profiel plat op de bodem ligt. De Micro pen betekent dat de ICM Pellet Feeder uitgewisseld kan worden met elk ander ICM product.



## ICM METHOD FEEDER

P0040067 16g / P0040068 28g

De ICM Method Feeder is prima te gebruiken wanneer er slechts kleine hoeveelheden lokvoer noodzakelijk zijn, met name bij het vissen op ondieper water tegen eilanden of de overkant van een water aan. De ICS/ICM Mould (Micro) kan gebruikt worden om het lokvoer perfect rond de voerkorf aan te brengen. De Micro pen betekent dat de ICM Method Feeder uitgewisseld kan worden met elk ander ICM product.



## ICM IN-LINE CAGE FEEDER

P0040076 12g / P0040077 20g

Ideaal voor korte worpen of wanneer kleine hoeveelheden aas en lokvoer noodzakelijk zijn, de ICM Inline Cage Feeders zijn perfect voor micro-pellets en lokvoer, met name in de koelere maanden. Het ICM-systeem maakt het mogelijk om binnen enkele seconden de voerkorf te verwisselen voor elk ander ICM product.



## ICM IN-LINE QUICK CHANGE BEADS

P0030028

Zo ontworpen dat ze passen binnenin alle ICM Feeders, zodat je een veilige in-line montage kunt maken. Biedt je de mogelijkheid om snel en eenvoudig de lengte van je onderlijn aan te passen.

6 stuks per verpakking



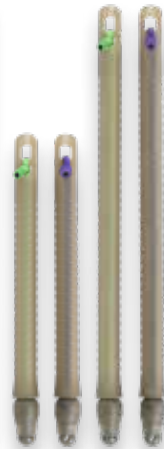
## ICM MAL

P0030009

Met de Quick Release Dura Banjo Feeder kan de visser bij elke worp een perfecte hoeveelheid voer naar de stek brengen, als die wordt gebruikt in combinatie met de Dura Banjo Feeder uit het 'Inter Change Systeem' of ICM Method Voerkorven.



ICS



### ICS ELASTICATED STEM KITS

P0030001 60mm Standard  
P0030002 60mm Heavy  
P0030003 85mm Standard  
P0030004 85mm Heavy

Geschikt maakt voor diverse visserijen, vanaf het vissen op F1 karpers en witvis, tot en met het vissen op grote karper en barbeel. Worden per twee in een verpakking geleverd inclusief quick change kralen.

2 stuks per verpakking

### ICS IN-LINE STEM KITS

P0030023 85mm

Extra lange pennen die gebruikt kunnen worden in combinatie met elk type ICS voerkorf of loodgewicht. De extra lengte is ideaal wanneer verre worpen noodzakelijk zijn.

2 stuks per verpakking

### ICS SWIVEL STEM KITS

P0030021 35mm / P0030022 70mm

Met de ICS Swivel Stem Kits kun je elk ICS product van een inline voerkorf omvormen tot een meer conventionele opbouw, met het extra voordeel dat je het geheel toch snel aan kunt passen.

2 stuks per verpakking

### ICM SWIVEL STEM KIT

P0030030

Met de ICM Swivel Kit kun je elk ICM product omvormen van een inline voerkorf naar een conventionele voerkorfmontage, met als extra voordeel dat deze snel te verwisselen blijft.

Met name bruikbaar in combinatie met de ICM Cage voerkorven, ICM Match Cubes en ICM Maggot voerkorven.

2 stuks per verpakking



### ICS QUICK CHANGE BEADS

P0030006 Klein / P0030007 Groot

De perfecte verbinding tussen voerkorf en onderlijn. Je kunt de kraal simpelweg openen door de sleeve naar achteren te trekken, de onderlijn te bevestigen en dan de sleeve terug op haar plek te schuiven. Een efficiënte en veilige oplossing voor het verwisselen van onderlijnen. Kan gebruikt worden in combinatie met zowel geplastificeerde als met inline voerkorven.

5 stuks per verpakking

### IN-LINE QUICK CHANGE BEADS

P0030008

Ontworpen om een veilige semi-vaste bolt rig te maken, met het extra voordeel om snel van onderlijn lengte te veranderen. Specifiek bedoeld om te worden gecombineerd met alle in-line feeders.

6 stuks per verpakking



### ICS IN-LINE BANJO XR FEEDERS

KLEIN - P0040087 20g / P0040088 30g / P0040089 45g  
 MEDIUM - P0040090 20g / P0040091 30g / P0040092 45g / P0040101 60g  
 GROOT - P0040093 30g / P0040094 45g / P0040095 60g

De In-Line banjo XR Feeder is een evolutie van de populaire Dura Banjo voerkorf en is de perfecte optie voor karper, kolblei en F1-tjes, wanneer je je lokvoer meer wilt beschermen dan op een standaard method feeder. Geschikt om te gebruiken op elke afstand, maar door het naar voren geplaatste gewicht kunnen ze met gemak op grote afstanden gevist worden. De combinatie van plastic en lood maakt dat je er zeker van kunt zijn dat al het gewicht gepositioneerd kan worden in het perfecte gedeelte van de voerkorf om zeker te zijn van grote afstanden en accurate worpen.



### ICS BANJO XR MOULDS

P0030031 Klein / P0030032 Medium / P0030033 Groot

Met de Banjo XR Moulds kun je er zeker van zijn dat je steeds de juiste hoeveelheid voer gebruikt, voeg simpelweg pellets of lokvoer toe bovenop de mal, plaats de Banjo XR voerkorf en druk het geheel samen gebruik makend van de twee 'vleugels' aan de zijkant van de mal. Druk op de knop op de bodem om de voerkorf los te maken en het voer zal perfect samengedrukt zijn en de voerkorf gereed om geworpen te worden.



### ICS IN-LINE SOLID PELLET FEEDERS

KLEIN - P0040078 20g / P0040079 30g / P0040080 45g  
 MEDIUM - P0040081 20g / P0040082 30g / P0040083 45g

De ICS In-Line Solid Pellet Feeder is beschikbaar in twee formaten en perfect te gebruiken voor micro- en gewekte 4 mm pellets. De grotendeels dichte uitvoering helpt om het voer in de voerkorf te houden, totdat deze op de bodem van het stilstaande water aanbeld is, waarmee deze voerkorf optimaal te gebruiken is op alle waterdiepten. De gaten aan de achterzijde maken dat de pellets langzaam vrij komen wanneer de korf eenmaal op de stek ligt.



### ICS IN-LINE MAGGOT FEEDERS

KLEIN - P0040057 20g / P0040058 30g  
 GROOT - P0040059 20g / P0040060 30g / P0040061 45g

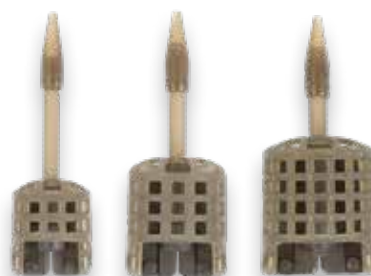
Door het naar voren geplaatste gewicht laten ze zich zeer goed werpen. De voerkorf kan gevuld worden door de deksel open te draaien, dit maakt het laadproces simpel en gemakkelijk. Het grote aantal gaten in de voerkorf maakt dat het aas met grote regelmaat vrij komt.



### ICS IN-LINE CAGE FEEDERS

KLEIN - P0040043 20g / P0040044 30g  
 MEDIUM - P0040045 20g / P0040046 30g / P0040047 45g  
 GROOT - P0040048 30g / P0040049 45g

Omdat de voerkorven van een brede strip lood voorzien zijn, waardoor de stabiliteit van de ICS Cage Feeders sterk verbeterd wordt, zijn deze voerkorven perfect te gebruiken voor diverse methodes van vissen met de voerkorf. Het gestroomlijnde profiel zorgt er voor dat deze voerkorven zich goed laten werpen, ze gaan niet roteren tijdens het binnendraaien en door de supersterke constructie kunnen ze sessie na sessie gebruikt worden.



### ICS IN-LINE PELLET FEEDERS

KLEIN - P0040050 20g / P0040051 30g  
 MEDIUM - P0040052 20g / P0040053 30g / P0040054 45g  
 GROOT - P0040055 30g / P0040056 45g

Perfect voor het transporteren van pellets en partikels naar je stek. Je kunt ze het beste gebruiken met een korte onderlijn van tien centimeter lengte voor de maximale effectiviteit. De combinatie van plastic en lood maakt dat de voerkorven precies te werpen zijn, maar wat nog belangrijker is, ze landen altijd op de juiste manier.



### ICS IN-LINE MATCH CUBES

P0040023 15g / P0040024 20g / P0040025 30g / P0040026 45g

Inline Match Cubes reageren bij het werpen extreem goed en komen altijd direct stil te liggen op de bodem van een meer. Hierdoor zijn zij ideaal om gericht een worp te doen op geschikte punten in het water aan de tegenoverliggende oever of vóór eilanden. Dankzij de inline-bouwwijze wordt de vis ook gemakkelijk vanzelf gehaakt omdat hij het zware gedeelte van het lood als eerste wegtrekt.

Het resultaat: meer vissen in het net!

*2 stuks per verpakking*



### ICS IN-LINE DISTANCE METHOD FEEDERS

P0040072 45g / P0040073 60g

Ontworpen met het doel om grotere afstanden te bereiken, de aerodynamische vorm en de zwaardere gewichten maken het mogelijk om met deze voerkorven met gemak grotere afstanden te overbruggen. Op de voerkorf vind je een ondiepe rand aan de zijkant plus ribbels om het voer in de voerkorf te houden, aan de achterzijde is een gedeelte open gelaten zodat je hier je aas kunt positioneren. Aan de achterzijde wordt het voer afgeschermd tijdens de worp en bij het landen in het water, zodat je er zeker van kunt zijn dat het lokvoer en het aas in goede orde de visplek op de bodem bereiken.



### ICS DISTANCE METHOD MOULD

P0030027

Je gebruikt deze samen met de ICS In-Line Distance Method Feeder om zo een perfect gevulde voerkorf te verkrijgen. Voeg simpelweg aas en lokvoer toe, plaats de voerkorf in de mal, druk het geheel aan en druk dan op de knop om de voerkorf vrij te geven. Kan gebruikt worden in combinatie met pellets en lokvoer.



### ICS IN-LINE DURA FLAT METHOD FEEDERS

KLEIN - P0040001 20g / P0040002 30g / P0040003 45g  
GROOT - P0040004 20g / P0040005 30g / P0040006 45g  
XL - P0040062 30g / P0040063 45g / P0040064 60g

De Dura Flat Method Feeders zijn herontworpen met een nieuwe verdeling van de ribbels, zodat er voldoende ruimte beschikbaar is om je aas in te plaatsen. Plaats simpelweg een kleine hoeveelheid lokvoer of pellets in de bijbehorende Quick Release Method Mould, plaats het haakaas in het midden en vul de mal vervolgens verder. Druk het geheel samen in de mal, druk op de drukknop en je kunt een perfecte val zetten.



### QUICK RELEASE METHOD MOULDS

P0030012 Klein / P0030013 Groot / P0030014 XL

Perfekte mal voor pellets en lokvoer. Het nieuwe design voorkomt dat aas blijft plakken in de mal en de nieuwe vleugels maken het gemakkelijker om de feeder in het voer te drukken, terwijl de grote ontspanknop dat doet om de feeder uit het voer te krijgen. Met deze methodmallen heb je altijd en snel een perfect gevulde feeder met lokvoer of pellets en ze zorgen ervoor dat je bij elke worp telkens eenzelfde hoeveelheid naar je voerplek brengt.

## LOODGEWICHTEN



### BULLET CUBE LEADS

P0220027 15g / P0220028 20g / P0220029 30g  
P0220030 45g

Het kubusvormige ontwerp is ontwikkeld voor het vissen op aflopende taluds en om strak tegen eilanden aan te vissen zonder dat het aas wegrolt. De compacte vorm en het minimale scharnierpunt heeft een positief effect op de inhaking.

*2 stuks per verpakking*



### DISTANCE BOMB LEADS

P0220031 15g / P0220032 20g / P0220033 30g  
P0220034 45g

De klassieke 'Arlesey'-vorm van dit lood zorgt voor een goede stroomlijn en is dus ideaal voor ver en accuraat werpen.

*2 stuks per verpakking*



### FLAT PEAR LEADS

P0220035 15g / P0220036 20g / P0220037 30g  
P0220038 45g

Met het slanke, afgeplatte design is het klassieke peerloodje perfect voor het vissen op taluds. Daarnaast is het ook ideaal voor het vissen op de rivier omdat de stroming geen grip krijgt op deze unieke vorm.

*2 stuks per verpakking*

## FEEDERS



### IN-LINE FLAT METHOD FEEDERS

KLEIN - P0040007 15g / P0040008 30g  
GROOT - P0040010 15g / P0040011 30g / P0040012 45g  
P0040013 60g / P0040014 80g  
XL - P0040015 30g / P0040016 45g

Dankzij de platte bodem geschikt voor alle omstandigheden, inclusief het werpen naar steile taluds van een eiland. In de opening aan de voorkant van de korf past een maat 10 wartel of een Ring Wartel, die voor net genoeg spanning zorgt om er een semi-vaste onderlijnmontage van te maken. Als alternatief kan een Quick Change Bead worden gebruikt voor een geheel vrijlopende montage.



### ELASTICATED FLAT METHOD FEEDERS

GROOT - P0040017 15g / P0040018 30g / P0040019 45g / P0040020 60g  
XL - P0040021 30g / P0040022 45g

Met elastiek om de vluchtpogingen van een vis tijdens het drillen te pareren. De platte onderkant zorgt ervoor dat de feeder altijd op de juiste manier landt, met het haakaas boven op het voer of geweekte pellets. De lichtbruine, transparante kleur past prima bij zowel het voer als de bodem.

### QUICK CONE & BAIT MOULD

QCM/M Medium / QCM/L Groot

Kan op verschillende manieren worden gebruikt en daardoor onmisbaar voor elke wedstrijdvisser. Het simpele perspinmechanisme werkt perfect voor gebruik van pellets en lokvoer. De grotere maten zijn ideaal voor een meer optimistische aanpak.

Ze zijn ook perfect voor het maken van balletjes van lokvoer.







### ABSOLUTE WINDOW FEEDERS (SOLID)

KLEIN - P0050052 20g / P0050025 30g / P0050026 45g  
P0050027 60g  
MEDIUM - P0050053 30g / P0050028 45g / P0050029 60g  
GROOT - P0050124 30g / P0050030 45g / P0050031 60g  
P0050054 75g

XL - P0050121 30g / P0050112 45g / P0050113 60g / P0050114 75g

Laad de voerkorf met los voer en aas, sluit het geheel af met een kleine hoeveelheid lokvoer en maak je worp. De 'window' in de voerkorf is van hetzelfde formaat als je duim, wat het gebruik simpel en gemakkelijk maakt, door de interne verhoging komt het aas ook gemakkelijker vrij. Kleine gaten in de bovenkant van de voerkorf zijn eveneens behulpzaam bij het vrijgeven van het lokvoer en aas.



### ABSOLUTE WINDOW FEEDERS (CAGED)

KLEIN - P0050055 20g / P0050033 30g / P0050034 45g  
/ P0050035 60g  
MEDIUM - P0050056 30g / P0050036 45g / P0050037 60g  
GROOT - P0050123 30g / P0050038 45g / P0050039 60g  
P0050057 75g

XL - P0050122 30g / P0050115 45g / P0050116 XL 60g / P0050117 75g

Een compleet nieuw concept in het ontwerpen van voerkorven, met de Absolute Window Cage voerkorf kun je in principe op dezelfde wijze vissen als met conventionele gaasvoerkorven, maar dan op extreme afstand. Met het naar voren geplaatste gewicht kun je je lokvoer op grotere afstand plaatsen dan ooit tevoren, waarbij er onder water een wolk door de diverse waterlagen ontstaat die de vis naar de visplek lokt.



### CLIK CAP FEEDERS

KLEIN - PCC/S15 15g / PCC/S30 30g / PCC/S45 45g  
MEDIUM - PCC/M15 15g / PCC/M30 30g / PCC/M45 45g / PCC/M60 60g  
GROOT - PCC/L30 30g / PCC/L45 45g / PCC/L60 60g

Vervaardigd van duurzaam polycarbonaat en is voorzien van een scharnier met sleuven met een sterke TPE bevestiging dat het openen en sluiten van de kap simpel en efficiënt maakt. Er zijn drie formaten in de range, in een veelheid aan gewichten, de in totaal tien uitvoeringen komen tegemoet aan alle eventuele wensen. Het aangebrachte loodgewicht verhoogt de stabiliteit wanneer er tegen eilanden en op stromend water gevist wordt, de voerkorf blijft op haar plek liggen en is ook nauwkeuriger te werpen. Het traditionele ontwerp is veelzijdig te gebruiken en perfect voor aassoorten zoals maden, casters, pellets, hennep en zelfs geknipte wormen.



### HEXMESH PLASTIC BULLET FEEDERS

KLEIN - P0050125 20g / P0050126 30g / P0050127 40g / P0050128 50g  
 MEDIUM - P0050129 20g / P0050130 30g / P0050131 40g  
 P0050132 50g / P0050133 60g  
 GROOT - P0050134 20g / P0050135 30g / P0050136 40g  
 P0050137 50g / P0050138 60g

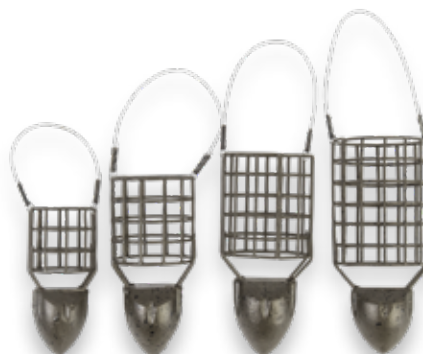
We hebben extreem hard gewerkt met de Engelse Feeder Internationals Lee Kerry en Mick Vials om deze unieke bullet feeders te kunnen ontwikkelen. In tegenstelling tot traditionele bullet feeders die geconstrueerd zijn van stalen gaas, hebben deze voerkorven een slim ontworpen plastic gaas, wat garant staat voor een ongeëvenaarde aaspresentatie. In tegenstelling tot traditionele metalen gaasvoerkorven, kun je met de Hexmesh een grotere variëteit aan aassoorten gebruiken dankzij het plastic mesh omhulsel en de precies geplaatste hexagonale gaten. Vochtigere lokvoermengsels en aassoorten, zoals geknipte wormen, kunnen nu gebruikt worden, met als extra voordeel dat door de vormgeving van de bullet feeder je verder kunt werpen dan voorheen!



### WIRE CAGE FEEDERS

MICRO - P0050084 15g / P0050085 25g / P0050086 35g  
 KLEIN - P0050087 20g / P0050088 30g / P0050089 40g  
 MEDIUM - P0050090 20g / P0050091 30g / P0050092 40g  
 P0050093 50g  
 GROOT - P0050094 30g / P0050095 40g  
 P0050096 50g / P0050097 60g  
 XL - P0050098 30g / P0050099 40g / P0050100 50g / P0050101 60g

Deze Wire Cage Feeders zijn ontworpen voor het vissen onder diverse omstandigheden, zowel voor het vissen op stromend water als voor stilstaand water vind je een geschikte voerkorf in de range. Gefabriceerd van extreem sterk en duurzaam, roestvrij staal, deze voerkorven zijn vervaardigd om tegemoet te komen aan de vereisten van krachtige worpen en onverzoenlijk terrein, waar de moderne feedervisser vaak mee te maken krijgt.



### BULLET FEEDERS

MICRO - P0050059 20g / P0050060 30g / P0050061 40g  
 KLEIN - P0050062 20g / P0050063 30g / P0050064 40g  
 P0050065 50g / P0050066 60g / P0050067 70g  
 MEDIUM - P0050068 20g / P0050069 30g / P0050070 40g  
 P0050071 50g / P0050072 60g / P0050073 70g  
 GROOT - P0050074 30g / P0050075 40g / P0050076 50g  
 P0050077 60g / P0050078 70g

Een gloednieuw, geüpdate ontwerp van een van onze meest populaire typen voerkorven voor het vissen op afstand, de nieuwe bullet gaasvoerkorven zijn specifiek ontwikkeld voor het werpen van grote afstanden. Gefabriceerd van ultra sterk en duurzaam roestvrij staal, hierdoor zijn deze voerkorven bestand tegen de krachten waaraan ze bloot staan bij het werpen van grote afstanden. Beschikbaar in vier verschillende formaten en in gewichten die variëren van 20 tot en met 70 gram, zo vind je voor elke situatie de juiste voerkorf in deze range.

### DISTANCE CAGE FEEDERS

MICRO - P0050011 25g / P0050012 40g  
 KLEIN - P0050013 25g / P0050014 40g / P0050015 55g  
 MEDIUM - P0050016 25g / P0050017 40g / P0050018 55g / P0050019 70g  
 GROOT - P0050020 40g / P0050021 55g / P0050022 70g  
 XL - P0050023 25g

Specifiek ontwikkeld voor het vissen op grote afstand, het loodgewicht is aan de onderzijde aangebracht waardoor je er ook bij wind van opzij nauwkeuriger mee kunt werpen. De vorm van het lood maakt dat de binnenkant van de voerkorf geleidelijk overgaat naar de onderkant van het loodgewicht. Dit maakt dat het voer sneller vrij komt en het dwingt de voerkorf ook sneller naar de oppervlakte bij het binnen draaien, waarmee de onderlijn minder snel vast blijft zitten aan obstakels op de bodem.





### CLAW FEEDERS

PGR/60 60g / PGR/70 70g / PGR/80 80g / PGR/90 90g  
PGR/100 100g / PGR/110 110g / PGR/120 120g

Speciaal ontworpen voor snelstromend water. Het unieke van deze feeder is dat je hem zowel blokkend als drijvend kunt vissen, door de twee bevestigingen aan iedere kant van de korf. Om de feeder blokkend te kunnen vissen, monteert je hem aan het oogje aan de kant van de ankers, hierdoor staan de ankers naar voren, blokkeert de feeder en ligt deze vast op de bodem. Om de feeder drijvend of langzaam te kunnen laten lopen over de bodem, monteert je hem aan de lus. Hierdoor staan de ankers aan de achterkant en kun je de feeder langzaam laten drijven over de bodem.



### WIRE BAIT UP FEEDERS

P0050118 60x45mm 28g / P0050119 70x50mm 45g

Gefabriceerd van ultra sterk roestvrij stalen gaas, deze voerkorven zullen de rigoureuze vereisten, van het constant geworpen worden met grote hoeveelheden voer, zonder problemen doorstaan. Ze beschikken ook over een gaas afdichting aan de bovenkant, waarmee ze perfect te gebruiken zijn voor het voeren met grote hoeveelheden partikels en lokvoer.



### PLUG IT FEEDERS

KLEIN - P0050004 20g / P0050005 30g / PIF/S45 45g  
MEDIUM - P0050007 20g / P0050002 30g / P0050003 45g / P0050008 60g  
GROOT - P0050009 30g / P0050010 45g / P0050001 60g

Combineren de voordelen van het brengen van aas met een traditionele open voerkorf met die van het snel aanleggen van een voerplek met behulp van een gaaskorf. Losse aaspartikelen worden veilig in het midden van de korf opgeborgen, terwijl de uiteinden kunnen worden gevuld met lokvoer, waarbij toch nog voldoende water de korf kan binnendringen om het aas en voer vrij te geven als de korf op de bodem van het water ligt. Extreem duurzaam met een flexibele TPE-link en geïntegreerde wartel voor beter werpen.



### BAIT UP FEEDERS

KLEIN - PBUF/S20 20g / PBUF/S40 40g  
MEDIUM - PBUF/M40 40g  
GROOT - PBUF/L30 30g

Perfect voor het transporteren van grote hoeveelheden lokvoer bij het begin van je vissessie of als extra aanvulling tijdens het vissen zelf. De gesloten zijpanelen van de voerkorf maken het mogelijk veel los voer in de voerkorf te plaatsen zonder dat dit verloren gaat tijdens de worp of bij het landen van de korf in het water.



### FEEDER LINK SWIVELS

P0220020

Specifiek ontwikkeld om gebruikt te worden in combinatie met de Link Swivel Sleeve, de perfecte, handige feederlink die snel wisselen van allerlei soorten onderlijnen mogelijk maakt.

8 stuks per verpakking

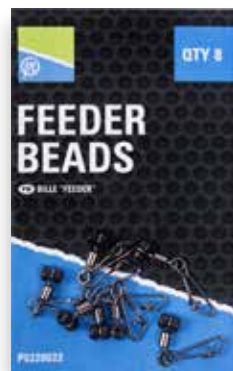


### WAGGLER LINK SWIVELS

P0220021

De ideale manier om een pellet waggler aan de lijn te zetten, ze maken het mogelijk om binnen enkele seconden van dobber te wisselen. De ronde connector maakt dat de waggler zich vrij kan bewegen.

8 stuks per verpakking



### FEEDER BEADS

P0220022

De plastic kraal zorgt ervoor dat de wartel zonder weerstand over de hoofdlijn kan glijden, de kraal is voorzien van een quick change link wartel waarmee je snel en eenvoudig van voerkorf of loodgewicht kunt wisselen.

8 stuks per verpakking



### BAYONETS

P0030029

Deze super sterke, roestvrij stalen Bayonets zijn perfect voor aassoorten zoals boilies of Band'ums; druk of draai de bajonet simpelweg in het haakaas voor een optimaal houvast. Ideaal voor aassoorten met een diameter vanaf 6 tot 10 mm.

20 stuks per verpakking



### QUICK CHANGE SWIVELS

P0220015 Klein / P0220016 Medium

Deze wartels maken het mogelijk om snel en eenvoudig onderlijnen te wisselen bij zowel het vissen met de voerkorf als met de waggler, de topkwaliteit wartel voorkomt ook het kinken van de lijn.

8 stuks per verpakking



### DIAMOND EYE MATCH SWIVELS

P0220017 10 / P0220018 12 / P0220019 14

De Diamond Eye Match Swivels zijn van zeer hoge kwaliteit en uitstekend geschikt om kinken van de lijn tegen te gaan.

20 stuks per verpakking



**TUIGENANKERS**

P0020058

Gemaakt van hoge kwaliteit rubber dat niet alleen prima rekt, maar ook erg duurzaam is.

10 stuks per verpakking



**RAPID STOPS**

PRAP/01

Snel en gemakkelijk! Ideale haarstopper voor een diversiteit aan aassoorten.

36 stuks per verpakking



**STOPZ**

P0220116 Medium / P0220117 Groot

Stopz zijn handige lijnstoppers die op een metalen draad geleverd worden en die eenvoudig op je lijn geschoven kunnen worden om verzwaarde waggelers of voerkorven te stuiten. Het profiel van de Stopz is zodanig dat ze recht op je lijn zitten, waarmee er een gestroomlijnde montage ontstaat. Plaats de stuitjes een voor een op je lijn om te voorkomen dat de metalen draad beschadigd raakt. Beschikbaar in twee populaire maten.

15 stuks per verpakking



**LINK SWIVEL SLEEVES**

P0030015

Deze tube past nauwkeurig over de Feeder Link wartels, ze voorkomt in de war raken en ze maakt de gehele onderlijn een stuk netter.

8 stuks per verpakking



**LATEX BAIT BANDS**

P0220041 Klein P0220042 Medium P0220043 Groot

Super sterk en voorzien van de juiste hoeveelheid rek, deze bandjes kunnen gebruikt worden voor een groot aantal verschillende aassoorten waaronder pellets, Band'ums en casters.

(Approx) 50 stuks per verpakking



**LINE PROTECTOR STOPS**

P0030024

Specifiek ontwikkeld voor het vissen met de voerkorf, de kraal kan vanaf het staal draad op je lijn geschoven worden, de getaperde stopper schuift dan tegen de knoop bovenaan de in elkaar gedraaide lus, waarmee een ideale buffer ontstaat voor de Double Feeder Link wartel. De hoek van de Line Protector Stops maakt dat je lijn onder een perfecte hoek komt te hangen, waardoor in de war werpen maar zelden voor zal komen.

6 stuks per verpakking



**FLOATER**  
**PELLET BANDER**

P0220040

Een handig stukje gereedschap om een aasband aan te brengen rond pellets, Band'ums en andere aassoorten. Ideaal voor sportvissers die moeite hebben om aas in een aasband te plaatsen. Geconstrueerd van plastic dat drijft.



**FLOATER**  
**LOOP SIZER**

P0220039

Met vier vooraf ingestelde formaten helpt de loop sizer je om telkens weer perfecte lussen te maken. Kies tussen 8, 10, 12 en 15 mm. Geconstrueerd van plastic dat drijft.



**FLOATER**  
**RAPID STOP NEEDLE**

P0220050

Ontworpen om een Rapid Stop door allerlei aassoorten te drukken, met een ergonomisch gevormd handvat voor gebruiksgemak. Geconstrueerd van plastic dat drijft.



**FLOATER**  
**PULLER NEEDLE**

P0220049

Ontworpen voor gebruik met conventionele haarbevestigingen en zacht aas. Een aasband kan hiermee ook door het haakaas getrokken worden. Geconstrueerd van plastic dat drijft.



**FLOATER**  
**DISGORGER/KNOT PICKER**

P0220048

Deze dubbelzijdige onthaker is geschikt voor alle witvissoorten van gemiddeld tot groot formaat. Plaats de onthaker en draai de haak eruit, in het midden bevindt zich een scherpe punt om knopen mee te ontwarren. Geconstrueerd van plastic dat drijft.



**RIG SCISSORS**

P0220004

Extreem scherp en duurzaam, de onderlijnschaar knipt met gemak door alle typen mono of gevlochten lijn.

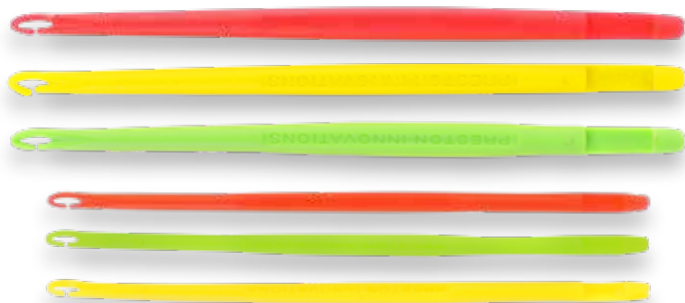


**LOOP TYERS**

P0220009 Klein / P0220010 Groot

Lusknoper en onthaker. Wordt geleverd in verpakking van twee, met volledige instructies.

2 stuks per verpakking



**HAKENSTEKER**

P0220118 Klein / P0220119 Groot

Plastic hakenstecker met twee verschillende koppen. Eén heeft een traditionele gleuf en de andere een rond uiteinde voor grotere haken.

Green, red & yellow supplied



### STOTZ DISPENSER

P0220088 Klein 4 Soorten (8/9/10/11)  
 P0220089 Klein 6 Soorten (8/9/10/11/12/13) **13,99 €\***  
 P0220024 Groot 4 Soorten (3/4/5/6) **EU**  
 P0220090 Groot 6 Soorten (4/6/8/9/10/11) **EU 13,99 €\***

Een hybride loodhagel speciaal voor gebruik op dickere lijnen, maar ook voor dünnere lijnen. De wijde groef maakt het plaatsen ervan een eenvoudige klus. Een ander voordeel is het vergrote oppervlak dat de lijn raakt.

### NAVULLINGEN

STOTZ03 3 **EU** / STOTZ04 4 **EU**  
 STOTZ05 5 **EU** / STOTZ06 6 **EU**  
 P0220082 8 / P0220083 9  
 P0220084 10 / STOTZ11 11  
 STOTZ12 12 / P0220087 13



### SUPER STOTZ DISPENSER

P0220091 **12,99 €\***

Een hybride loodhagel speciaal voor gebruik op dickere lijnen, maar ook voor dünnere lijnen. De wijde groef maakt het plaatsen ervan een eenvoudige klus.

### NAVULLINGEN

STOTZ/NT01 1 / STOTZ/NT04 4  
 STOTZ/NT06 6 / P0220082 8



### LOODVRIJE HAGELS DISPENSER

P0220098 **13,99 €\***

Preston Non-Toxic Shot is gemaakt van een zachte, compacte legering die uiterst nauwkeurig is gekalibreerd voor een constant gewicht. De groeven kunnen onder zachte druk met de vingers worden gesloten en een speciale uitsparing aan het begin van de groef maakt openen met de vingernagel mogelijk.

### NAVULLINGEN

NTSHOTSSG SSG  
 NTSHOTAAA AAA  
 NTSHOTBB BB / NTSHOT01 1  
 P0220096 04 / NTSHOT06 6



### SUPERZACHTE LOODHAGELS DISPENSER

SSSHOTM/D Micro (9/10/11/12) **13,99 €\***  
 SSSHOTB/D Groot (SSG/AAA/BB/1/4/6) **EU 13,99 €\***

Nauwkeurig gekalibreerd voor exact hetzelfde gewicht. Super Soft Shot is gemaakt van 100% lood en heeft een fraai gevormde, centrale groef, waardoor het opzetten op zowel dickere als dünnere lijnen snel en gemakkelijk gaat. Omdat het lood superzacht is, kan het ook zonder beschadigingen gemakkelijk van de lijn worden gehaald.

### NAVULLINGEN

SSSHOT/SSG SSG **EU**  
 SSSHOT/AAA AAA **EU**  
 SSSHOT/BB BB **EU**  
 SSSHOT/01 1 **EU**  
 SSSHOT/04 4 / SSSHOT/06 6 **EU**  
 SSSHOT/08 8 / SSSHOT/09 9  
 SSSHOT/10 10 / SSSHOT/11 11  
 SSSHOT/12 12

## LOODHAGEL ACCESSOIRES



### STOTTA

P0220070

Het platte einde van de Stotta zorgt ervoor dat elke maat Stotz kan worden gekozen en snel en gemakkelijk op de lijn kan worden gezet. De Stotta kan ook worden gebruikt om snel een Stotz te verwijderen, zonder de lijn te beschadigen.



### OLIVETTES

OL/0.2 0.2g / OL/0.3 0.3g  
 OL/0.4 0.4g / OL/0.5 0.5g  
 OL/1.5 1.5g / OL/2 2.0g  
 OL/2.5 2.5g / OL/4 4.0g

Gestroomlijnde en gemakkelijk te verwisselen olivettes compleet met een zachte siliconenslang voor eenvoudige montage.

4 stuks per verpakking



### PLUMMETS

P0220065 20g / P0220066 30g

De grote lus maakt de peilloodjes van Preston zeer eenvoudig te gebruiken, zelfs wanneer je gebruik maakt van aasbandjes aan een hair, terwijl de gleuf je lijn op de juiste plek houdt en je er zeker van kunt zijn dat het peillood altijd recht aan de lijn hangt. De peilloodjes zijn ook voorzien van een basis van zacht foam waarin de haak voldoende houvast vindt en de haakpunt niet aan scherpte in kan boeten.

2 stuks per verpakking



Lids supplied

### SOFT CAD POTS

P0220056 Klein / P0220057 Medium / P0220058 Groot

Geconstrueerd van zacht, rubberachtig materiaal dat je vaste hengels niet zal beschadigen. De Soft Cad Pots zijn geperforeerd met extra gaten in de bodem, dit helpt om een vacuüm te voorkomen waardoor het aas in conventionele pots niet goed los komt. De pots worden geleverd met twee deksels, de standaard deksel met opening is ideaal te gebruiken voor de meeste aassoorten terwijl de hexagonale deksel gebruikt kan worden om kleine pellets en maden mee over de stek te verspreiden. De deksels kunnen ook verwijderd worden, dit maakt het mogelijk om ook aangedrukte micropellets, lokvoer of een wormen/caster mix te gebruiken.



### MEGA SOFT CAD POT

P0220023

De Mega Soft Pot is ontworpen voor grotere hoeveelheden voer en daarmee ideaal voor commerciële wateren. De supergrote versie van de populaire Soft Cad Pot heeft exact dezelfde kenmerken en is ook gemaakt van hetzelfde rubberachtige materiaal dat elke beschadiging van de topset voorkomt. Met een vergrote binnendiameter en daardoor geschikt voor power kits en het vissen onder de eigen oever. Het geperforeerde design voorkomt het ontstaan van een vacuüm waardoor het voer niet uit de pot komt, zoals vaak gebeurt bij een conventionele pot. Ideaal voor veel soorten voer en aas, zoals pellets, maïs, hennep, lokvoer en lunchworst.



### KUP SET

KUP3

Geleverd in verpakkingen met twee verschillende cupmaten en voorzien van bronzen schroefdraad. Worden geleverd met twee adaptors, elk met een verschillende, interne diameter, 4 en 5 mm, voor verschillende diameters van delen van vaste hengels.







### PELLETPULT

P0190001 Klein 4-8mm **12,99 €\*** / P0190002 Groot 6-10mm **13,99 €\***

Pelletpults zijn ontwikkeld met commerciële wateren in het achterhoofd en speciaal bedoeld voor het voeren van pellets. De cup met platte bodem zorgt ervoor dat de pellets dicht op elkaar worden gegroepeerd om te voeren en de twee ingebouwde PTFE bussen in het frame voorkomen verdraaiing van de elastieken. Twee maten dekken alle voerbehoeftes van 4 tot 10 mm pellets. Kan ook worden gebruikt voor conventioneel aas, zoals maden en casters.



### MATCHPULT

P0190007 Klein **12,99 €\*** / P0190008 Groot **13,99 €\***

Deze katapult is speciaal ontworpen voor natuurlijk aas, zoals maden, casters, zowel als lunchworst en maïs. Het is het perfecte gereedschap voor die visser, die betrouwbaarheid, duurzaamheid en nauwkeurigheid wenst bij aanschaf van een katapult. De Matchpult groepeerd het aas veel compacter door de halfzachte cup, waardoor je uiterst nauwkeurig het aas kunt plaatsen. We hebben de PTFE Anti-Twist technologie van de Pelletpult overgenomen en aangepast aan de Matchpult, waardoor het voor het elastiek praktisch onmogelijk is om zich te verdraaien. De katapult vergroot de efficiëntie van je visserij tijdens een wedstrijd of gewone visdag. Geleverd met duurzame, bruingle en holle elastieken.



### PELLETPULT RESERVECUP

P0190003 Klein / P0190004 Groot



### PELLETPULT RESERVE-ELASTIEK

P0190005 Klein / P0190006 Groot



### MATCHPULT RESERVECUP

P0190009 Klein / P0190010 Groot



### MATCHPULT RESERVE-ELASTIEK

P0190011 Klein / P0190012 Groot



PRESTON  
INNOVAT

## Kleding

Jaren van constante ontwikkeling en testen zijn gegaan in onze verschillende kledingranges, dit met de bedoeling om tegemoet te komen aan de eisen die je stelt bij het vissen.

We willen altijd de nieuwste technologie en de hoogste kwaliteit aan materialen gebruiken die beschikbaar zijn, zodat je steeds kunt beschikken over de meest betrouwbare en comfortabele kleding tijdens het vissen.

JACKS, HOODIES, JASSEN	M	L	XL	XXL	XXXL
BORSTKAS (CM)	100 - 106	112 - 118	122 - 128	132 - 138	142 - 148
BORSTKAS (IN)	40 - 42	44 - 46	48 - 50	52 - 54	56 - 58

BROEKEN / SALOPETTES	M	L	XL	XXL	XXXL
MIDDEL (CM)	76 - 80	80 - 86	90 - 96	100 - 106	114 - 120
MIDDEL (IN)	30 - 32	32 - 34	36 - 38	40 - 42	44 - 48
BINNENKANT BEEN (CM)	72	74	76	77	77
BINNENKANT BEEN (IN)	28	29	30	30	30

**KENMERKEN VAN HET JACK**

- Hoge kraag voor een maximale bescherming tegen de elementen
- Versterkte schouders voor extra comfort wanneer je materiaal draagt
- Grote stormflap over de waterdichte ritssluiting
- Neopreen afsluitingen van de mouwen met een opening voor de duim, om water en tocht buiten te sluiten
- Waterdichte, gevormde capuchon

**KENMERKEN VAN DE BROEK**

- Versterkte knie- en zitgedeelten
- Grote stormflap over de waterdichte ritssluiting
- Grote opening voor de benen die met Velcro aan te passen zijn



**DRIFISH™**  
PERFORMANCE FISHING CLOTHING

**DFX SUIT**

P0200311 M / P0200312 L / P0200313 XL / P0200314 XXL  
P0200315 XXXL **299,99 €\***

Voortbordurend op het succes van voorgaande modellen is de DFX Suit een waterdicht kledingstuk vol met belangrijke eigenschappen die comfort en praktisch nut bieden op de oever. Gefabriceerd van een 20.000 mm waterdicht en 3000 g/m<sup>2</sup> ademend materiaal, kan dit pak de zwaarste regenval en de meest warme dagen doorstaan. Zowel de jas als de bib & brace zijn versterkt op gedeelten die normaal veel slijtage te zien geven en zijn uitgevoerd met getapete naden om er zeker van te zijn dat er geen water door kan dringen. De DFX Jas is uitgevoerd met een hoge kraag om de nek te beschermen, grote stormflappen, waterdichte ritsen, neopreen afsluitingen van de mouwen en een gevormde capuchon die bijdraagt aan de duurzaamheid, het comfort en de levensduur van het pak. Het DFX pak heeft een geheel nieuw, modern design met opvallend gekleurde gedeelten, terwijl het toch een stijlvol geheel blijft, perfect voor de serieuze wedstrijdvisser.

100% Nylon & TPU membraan Voering 100% Polyester

**WATERDICHT**

20,000 mm

**ADEMEND**3,000 g/m<sup>2</sup>**WINDDICHT**



#### KENMERKEN VAN HET JACK

- Ideale lengte om gemakkelijk te kunnen bewegen terwijl je zit
- Hoge kraag voor een maximale bescherming tegen de elementen
- Versterkte mouwen en schoudergedeelten
- Waterdichte ritsen op zowel de vakken als voor de hoofdritsluiting
- De mouwen zijn afgesloten met neopreen om je te beschermen tegen tocht
- Waterdichte, voorgevormde capuchon die met een koord strak getrokken kan worden
- Drie compleet waterdichte vakken waarin je veel zaken kunt bewaren

#### KENMERKEN VAN DE BROEK

- Versterkte knieën en zitgedeelte om extreme slijtage te voorkomen
- Volledig waterdichte ritsluitingen met lipjes
- De pijpen hebben een verstelbare, ruime opening
- Brede, verstelbare schouderriemen met een elastisch gedeelte voor extra comfort

**DRIFISH™**  
PERFORMANCE FISHING CLOTHING



#### DF COMPETITION SUIT

P0200169 M / P0200170 L / P0200171 XL / P0200172 XXL  
P0200173 XXXL **194,99 €\***

De DF Competition Suit wordt geproduceerd als een stijlvol en functioneel kledingstuk. De lichtgewicht, dubbellaags constructie maakt het perfect te gebruiken in warm weer, terwijl je extra lagen kleding toe kunt voegen in de wintermaanden. De waterdichte kwaliteiten houden je warm en droog.

100% Nylon Voering 100% Polyester

#### JACKET ONLY

P0200174 M / P0200175 L  
P0200176 XL / P0200177 XXL  
P0200178 XXXL **119,99 €\***

#### BIB & BRACE ONLY

P0200179 M / P0200180 L  
P0200181 XL / P0200182 XXL  
P0200183 XXXL **99,99 €\***

**WATERDICHT**

15,000 mm

**ADEMEND**

3,000 g/m<sup>2</sup>

**WINDDICHT**

**KENMERKEN VAN HET JACK**

- Afneembare, voorgevormde capuchon
- Mouwen zijn af te sluiten met velcro
- Het middel is aan te passen
- Warme, met fleece gevoerde zakken
- Hoge kraag met fleece voering

**KENMERKEN VAN DE BROEK**

- Verstelbare riemen
- Met stormflappen afgedekte ritsen
- Versterkt kniegedeelte
- Versterkt zitgedeelte
- Warme, met fleece gevoerde zakken



**DRIFISH™**  
PERFORMANCE FISHING CLOTHING

**CELCIUS SUIT**

P0200296 M / P0200297 L / P0200298 XL / P0200299 XXL  
P0200300 XXXL **179,99 €\***

De naam Celsius is synoniem met winterkleding en bij dit pak is dat precies zo. Specifiek ontworpen om de koudste dagen comfortabel door te kunnen komen, is het Celsius pak uitgevoerd met een isolerende Hollofil voering waarin warme lucht vastgehouden wordt, zodat er een minimale hoeveelheid warmte verloren gaat, terwijl het pak toch flexibel en duurzaam genoeg is; eigenschappen die belangrijk zijn voor een warmtepak voor het vissen. Het pak bestaat uit een ¾ lengte jas en een bib & brace.

100% Nylon Voering 100% Polyester



**WATERDICHT**

**ISOLEREND**

**WINDDICHT**

10,000 mm



**NIEUW  
2022**

### DRIFISH BOOTS

P0200326 UK7/EU41 / P0200327 UK8/EU42  
P0200328 UK9/EU43 / P0200329 UK10/EU44  
P0200330 UK11/EU45 / P0200331 UK12/EU46 **99,99 €\***

Ontworpen om je voeten warm en droog te houden, waarbij de DriFish Boots perfect zijn voor alle weersomstandigheden. Een aanzienlijk versterkte zool met een duidelijk profiel biedt de optimale balans tussen comfort en grip op alle typen ondergrond. Het robuuste, neopreen gedeelte erboven biedt een grote mate van bewegingsvrijheid, terwijl toch de uiterst belangrijke waterdichtheid behouden blijft.

Een stijlvol ontwerp en de gebruikte kleurencombinatie maken de DriFish Boots aantrekkelijk om te dragen op de oever maar ook elders.

*50% Rubber, 40% 6mm Neopreen, 10% Polyester*

**DRIFISH™**  
PERFORMANCE FISHING CLOTHING



### DRIFISH TROUSERS

P0200110 M / P0200111 L / P0200112 XL  
P0200113 XXL **64,99 €\***

Een geheel nieuw ontwerp, de DriFish broek is voorzien van een lichtgewicht, stijlvol, grijs en zwart, waterdicht materiaal dat extreem duurzaam is en perfect te gebruiken voor vroeg in het seizoen. Voorzien van versterkingen in de knie- en zitgedeelten voor een langere levensduur, een verstelbare riem rond het middel, waterdichte zakken voorzien van ritsen en een verstelbaar enkelgedeelte.

*100% Polyester*

**DRIFISH™**  
PERFORMANCE FISHING CLOTHING



### DRIFISH BIB & BRACE

P0200106 M / P0200107 L / P0200108 XL  
P0200109 XXL **69,99 €\***

Een gloednieuwe, verbeterde versie van de voorgaande DriFish Bib & Brace, ontworpen in een stijlvol, lichtgewicht, grijs en zwart, waterdicht materiaal dat perfect het gehele jaar door te gebruiken is. Dit product biedt ook de voordelen van andere belangrijke verbeteringen zoals versterkingen rond de knie- en zitgedeelten, een rekbaar middel, verstelbare schouderriemen en verstelbare enkelgedeelten.

*100% Polyester*



ADEMEND

WINDDICHT



### SOFT SHELL JACKET

P0200240 M / P0200241 L / P0200242 XL  
P0200243 XXL / P0200244 XXXL **89,99 €\***

Het Soft Shell Jacket is perfect om te dragen op koelere dagen, het biedt een fantastische bescherming tegen de wind en de koude, daarnaast is het ook bestand tegen een regenbui. Het jack is uitgevoerd met elastische uiteinden van de mouwen, waardoor er geen water in de mouwen kan lopen; in de drie vakken met ritssluiting kun je zaken als je telefoon, sleutels en andere waardevolle items kwijt. De verstelbare capuchon helpt om de wind en kleine regenbuien buiten te houden die je tijdens een sessie mee mocht maken. Het Soft Shell materiaal is zacht en comfortabel, waarmee het ideaal op zichzelf te dragen is, daarnaast kan het ook onder een waterdicht warmtepak gedragen worden onder zeer natte omstandigheden.

*Buitenkant 95% Polyester 5% Elastene Shell 100% TPU Membraan  
Voering 100% Polyester (micro fleece)*

### WINDPROOF FLEECE JACKET

P0200245 M / P0200246 L / P0200247 XL  
P0200248 XXL / P0200249 XXXL **89,99 €\***

Het Windproof Fleece Jacket is de ideale keuze tijdens koud weer in de lente, de herfst en met name de winter, wanneer het unieke winddichte, ademende materiaal je warm en vooral comfortabel houdt op de oever. Uitgevoerd met trekkoorden aan de capuchon en rond het middel plus uiteinden van mouwen die elastisch uitgevoerd zijn, wat voorkomt dat er water langs de armen naar binnen kan glijden. Het jack is uitgevoerd met drie vakken die perfect zijn om waardevolle zaken zoals je telefoon en sleutels in op te slaan. Je kunt het jack ook dragen onder een waterdicht warmtepak voor extra warmte en onder zeer natte omstandigheden.

*Buitenkant 100% Polyester / voering 100% Polyester*



### CELCIUS PUFFER JACKET

P0200224 M / P0200225 L / P0200226 XL  
P0200227 XXL / P0200228 XXXL **79,99 €\***

De Celcius Puffer Jacket is zowel warm als stijlvol en het vormt het ideale kledingstuk voor koudere omstandigheden. Het is geconstrueerd met meerdere isolerende lagen en een waterafstotende buitenkant.

- Super warm, isolerend jack
- Verstelbare capuchon
- Zakken met ritssluitingen
- Meerdere isolerende lagen
- Middel en uiteinden van de mouwen zijn voorzien van elastiek
- Waterafstotende buitenste laag

*100% Nylon / voering 100% Polyester*



ISOLEREND

**CELCIUS THERMAL ZIP HOODIE**

P0200235 M / P0200236 L / P0200237 XL  
P0200238 XXL / P0200239 XXXL

**64,99 €\*** 

De Celcius Thermal Zip Hoodie is vervaardigd van hoge kwaliteit materialen, zodat je er zeker van kunt zijn dat deze comfortabel, duurzaam en stijlvol is. Ze is geconstrueerd van twee lagen materiaal, zodat je ook op de koudste winterdagen warm zult blijven. Uitgevoerd met een capuchon die met een trekkoord strak getrokken kan worden en met een middel en uiteinden van de mouwen die voorzien zijn van elastisch materiaal. De YKK rits is extreem betrouwbaar en duurzaam.

*80% katoen 20% Polyester / voering 100% Polyester*

**BLACK HOODIE**

P0200256 M / P0200257 L / P0200258 XL  
P0200259 XXL / P0200260 XXXL

**44,99 €\*** 

Pullover hoodie van 80% katoen en 20% polyester, in zwart met een met rubber behandelde, soft touch print aan de voorzijde en een grote, met rubber behandelde print aan de achterzijde.

*80% katoen 20% Polyester*

**GREY HOODIE**

P0200261 M / P0200262 L / P0200263 XL  
P0200264 XXL / P0200265 XXXL

**44,99 €\*** 

Hoodie van 80% katoen en 20% polyester met ritssluiting, in een grijze stof met een met rubber behandelde, soft touch print aan de voorzijde en een grote, met rubber behandelde print aan de achterzijde. Hoge kwaliteit YKK ritssluiting.

*80% katoen 20% Polyester*





**TRACKSUIT JACKET**

P0200129 M / P0200130 L / P0200131 XL  
P0200132 XXL **39,99 €\***

Dit jack is ontwikkeld als het perfecte lente/zomer jack, wanneer je graag warm blijft zonder de extra laagdikte van een jack van het type hoodie of fleecce. Dankzij de moderne, stijlvolle look valt dit jack niet uit de toon op de oever, wanneer ze gecombineerd wordt met de Tracksuit broek vormt het zelfs een perfecte combinatie.

100% Polyester



**TRACKSUIT BOTTOMS**

P0200133 M / P0200134 L / P0200135 XL  
P0200136 XXL **34,99 €\***

Deze Tracksuit broek is de perfecte keuze voor de warmere maanden dankzij het gebruik van lichtgewicht, comfortabel materiaal. Het gloednieuwe ontwerp ziet er uiterst stijlvol en modern uit en kan zowel thuis als op de oever prima gedragen worden. De broek beschikt ook over elastiek rond het middel en bij de enkels, dit houdt ongewilde tocht buiten en zorgt voor een uitstekende pasvorm.

100% Polyester



**BLACK T-SHIRT**

P0200276 M / P0200277 L / P0200278 XL  
P0200279 XXL / P0200280 XXXL **21,99 €\***

100% katoenen T-shirt, uitgevoerd in zwart met witte logo's aan de voor- en achterzijde.

100% katoen



**GREY T-SHIRT**

P0200281 M / P0200282 L / P0200283 XL  
P0200284 XXL / P0200285 XXXL **21,99 €\***

100% katoenen T-shirt, uitgevoerd in een lichtgrijze stof. Groot, gedrukt ontwerp aan de voorzijde.

100% katoen



**BLACK POLO**

P0200286 M / P0200287 L / P0200288 XL  
P0200289 XXL / P0200290 XXXL **29,99 €\***

Zwart polo-shirt van 60% katoen en 40% polyester, met een fraai, klein, geborduurd merklogo.

60% katoen 40% Polyester



**GREY POLO**

P0200291 M / P0200292 L / P0200293 XL  
P0200294 XXL / P0200295 XXXL **29,99 €\***

Lichtgrijs, stoffen polo-shirt van 60% katoen en 40% polyester, met een fraai, klein, geborduurd merklogo.

60% katoen 40% Polyester



ISOLEREND

### CELSIUS JOGGERS

P0200332 M / P0200333 L / P0200334 XL  
P0200335 XXL / P0200336 XXXL **54,99 €\***

Perfect voor kouder weer, de Celsius Joggers zijn gefabriceerd met twee lagen aan materiaal die je helpen om warm te blijven op de koudste dagen. Gemaakt van hoge kwaliteit materialen om een maximum aan comfort te garanderen, daarnaast zijn de joggers ook duurzaam en stijlvol. Met elastiek rond het middel en de enkels voor een comfortabele pasvorm.

*Buitenkant 80% katoen 20% Polyester /  
voering 100% Polyester*



### BLACK JOGGERS

P0200266 M / P0200267 L / P0200268 XL  
P0200269 XXL / P0200270 XXXL **39,99 €\***

Vervaardigd van de hoogste kwaliteit materialen, waarmee de Black Joggers zowel duurzaam als ongelooflijk comfortabel te dragen zijn gedurende lange sessies. De joggers zijn voorzien van twee vakken die uitgevoerd zijn met YKK ritsluitingen, dit betekent dat ze extreem sterk zijn en ideaal voor het opslaan van items zoals sleutels, een zakportefeuille en telefoons. Het rekbare middel met dikke trekkoorden en het elastische enkelgedeelte garanderen een goede pasvorm.

*80% katoen 20% Polyester*



### BLACK SHORTS

P0200271 M / P0200272 L / P0200273 XL  
P0200274 XXL / P0200275 XXXL **29,99 €\***

Vervaardigd van de hoogste kwaliteit materialen, waarmee de Black Shorts zowel duurzaam als ongelooflijk comfortabel te dragen zijn gedurende lange sessies; het 260 gsm materiaal is dun genoeg om de shorts ook in de warme zomer maanden te kunnen dragen. De shorts zijn voorzien van twee vakken die uitgevoerd zijn met YKK ritsluitingen, dit betekent dat ze extreem sterk zijn en ideaal voor het opslaan van items zoals sleutels, een zakportefeuille en telefoons. Het rekbare middel met dikke trekkoorden garandeert een goede pasvorm.

*80% katoen 20% Polyester*



### CELCIUS SOCKS

P0200222 Size 6-9 (38.5-43.5) 39-43  
P0200223 Size 10-13 (44.5-47.5) 44-48  
**16,99 €\***

Comfortabel en warm, de Celcius sokken zijn ontworpen om te dragen onder de koudste omstandigheden. Vervaardigd van een topkwaliteit Merino wolmengsel, hierdoor zijn ze zowel zeer goed ademend als onvergelijkbaar duurzaam.

*43% Merino wol, 43% Acrylic  
12% Spandex, 2% Nylon*



### NEOPRENE GLOVES

P0200230 S/M / P0200231 L/XL  
**19,99 €\***

Deze neopreen handschoenen van Preston Innovations zitten warm, comfortabel en hebben een laag gewicht, wat ze tot een must-have maakt voor koude en natte weersomstandigheden. De handschoenen kunnen bij de polsen met een velcro strip vastgezet worden, terwijl de duim, wijsvinger en middelvinger een gedeelte hebben dat teruggeklapt kan worden. Hiermee kun je de toppen van je vingers vrij maken voor delicate handelingen zoals het beazen van de haak en het onthaken van vis.

*100% neopreen*



Blue lens



Green lens

**FLOATER PRO**

**FLOATER PRO POLARISED SUNGLASSES**

P0200250 Blue Lens / P0200251 Green Lens **27,99 €\***

De Floater Pro Polarised Sunglasses zijn uitgevoerd in een comfortabele, doorlopende stijl, ze zijn geconstrueerd met een lichtgewicht, drijvend, plastic frame. De hoge kwaliteit polariserende glazen beschermen niet alleen je ogen tegen zonnige omstandigheden, maar helpen je ook bij het spotten van kruisende vissen en van tekenen van activiteiten van vissen op je visplek. Beschikbaar met twee opties qua kleur van de glazen. Blauwe glazen zijn het best onder extreem zonnige omstandigheden, terwijl de groene glazen meer allround zijn, perfect voor die dagen met een mix van zon en bewolking.



**X-LT**

**X-LT POLARISED SUNGLASSES**

P0200252 **29,99 €\***

De X-LT Polarised Sunglasses hebben een extreem laag eigen gewicht, ze wegen namelijk slechts 18 gram; dit wordt gecombineerd met een comfortabel, frameeloos design met soft touch neussteunen. De polariserende glazen helpen om je ogen te beschermen onder zonnige omstandigheden, maar zijn ook behulpzaam bij het spotten van activiteit van vissen. De grijze glazen die meegeleverd worden zijn perfect voor een breed scala aan lichtomstandigheden, waarmee deze zonnebrillen een prima allround keuze zijn.



**WATERPROOF BOBBLE HAT**

P0200233 **19,99 €\***

De Waterproof Bobble Hat is zowel warm als comfortabel en is ontworpen om je te beschermen op winterse dagen. Er bevindt zich een waterdichte membraan tussen de buitenste laag en de binnenste laag, waardoor de muts geschikt is voor het meest extreme, winterse weer.

100% Acrylic / voering 100% Polyester



**WAFFLE BEANIE HAT**

P0200234 **14,99 €\***

De Waffle Beanie Hat is zowel warm als comfortabel en is ontworpen om je te beschermen op winterse dagen. De binnenste laag is extreem zacht en comfortabel, terwijl beide lagen de kans op tocht minimaliseren.

100% Acrylic / voering 100% Polyester



**DRIFISH NECK WARMER**

P0200232 **10,99 €\***

Lichtgewicht en extreem warm, de Drifish Neck Warmer helpt je om warm te blijven onder de koudste omstandigheden in de winter; ook ideaal op mildere dagen om afkoeling door een frisse wind te voorkomen. Kan op meerdere manieren gedragen worden, voor het bedekken van de nek, oren en hoofd.

95% Polyester 5% Spandex



Original Cap



Stealth Cap



Venta Mesh Cap

**CAPS**

P0200253 Original Cap / P0200254 Stealth Cap / P0200255 Venta Mesh Cap **11,99 €\***

Er zijn drie nieuwe petten toegevoegd aan de range voor dit seizoen, deze zijn allen voorzien van een verstelbare Velcro riem en een moderne look; wat deze petten extreem stijlvol en comfortabel maakt.

De Venta Mesh Cap is met name goed in warm weer, de pet helpt om je hoofd koel te houden.

80% katoen 20% Polyester  
(P0200255 mesh 100% Polyester)



[www.prestoninnovations.com](http://www.prestoninnovations.com)

**Preston Innovations Limited:** Stafford Park 12, Telford, Shropshire, TF3 3BJ, UK T: 01952 290520  
**Preston Innovations Europe BV:** Dennenlaan 3A, 2340 Beerse, Belgium T: +32 3660 2990

Trade Marks include: Absolute® Accu-Power® Ascension® Banjo® CAD Pots® Carbon Active® Centris® Distance Master® Dura Hollo® Dura Wag® Dutch Master® Extremity® i-Design UK® Ignition® Inception® Inertia® Intensity® Mag Lok® Magnitude® Master Class® Mini F1® Monster® Off Box® On Box® Power Max® Reflo® Reflo Power® Response® Roller Pulla® Snap Lok® Stormshield® Stotz® Supera® Superium® Venta-Lite® Wandzee®

All Preston Innovations products are covered by intellectual property rights. Specifications are correct as of March 2022. All specifications are approximate and may vary or be modified. This catalogue supersedes all previous editions. ©2022 Preston Innovations Limited

